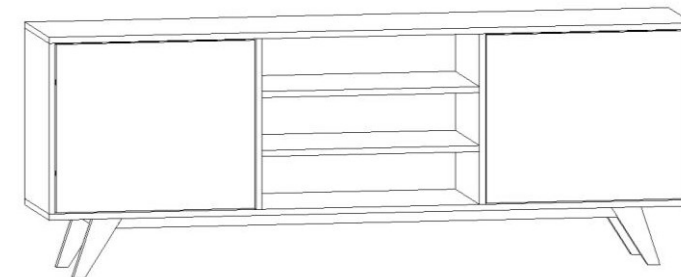


ATENÇÃO:

1. Parabéns, você adquiriu um produto com a qualidade ESTILARE Móveis;
2. Antes de iniciar a montagem leia e observe severamente este manual.
3. **IMPORTANTE;** para que o produto não perca a garantia, solicitamos observar atentamente as orientações de montagem como:
Fixação do produto na parede, colocação correta de cavilhas e ferragens, etc...
4. Caso não sinta segurança em realizar a montagem deste produto, contrate um profissional capacitado.
5. Aconselhamos utilizar a embalagem para forrar o chão, a fim de não danificar o produto.
6. **LIMPEZA:** Pano levemente umedecido seguido por pano seco.
7. **GARANTIA:** A garantia dos produtos fabricados pela ESTILARE MÓVEIS, abrange defeitos de fabricação, no prazo estabelecido pelo código de defesa do consumidor, em seu artigo 26, II, o qual prevê a garantia legal de 90 (noventa) dias.



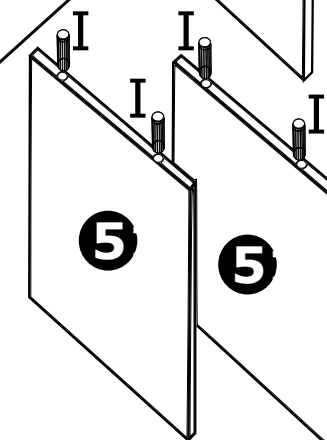
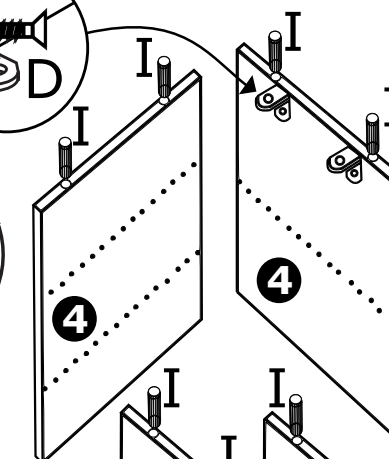
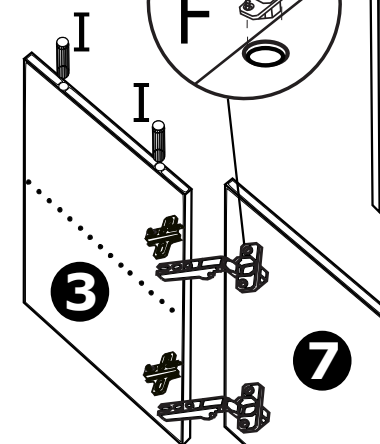
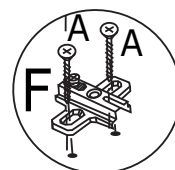
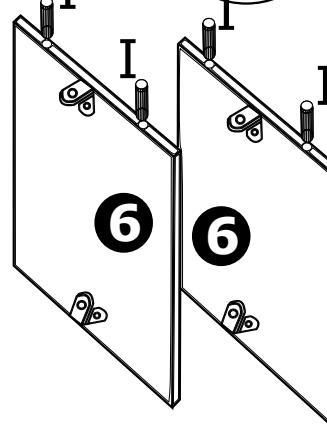
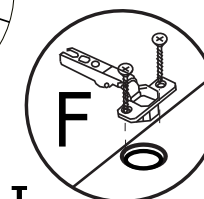
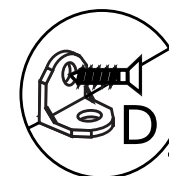
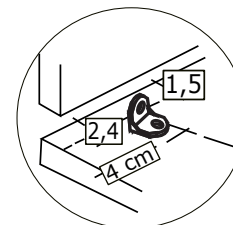
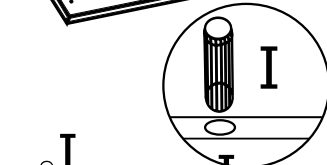
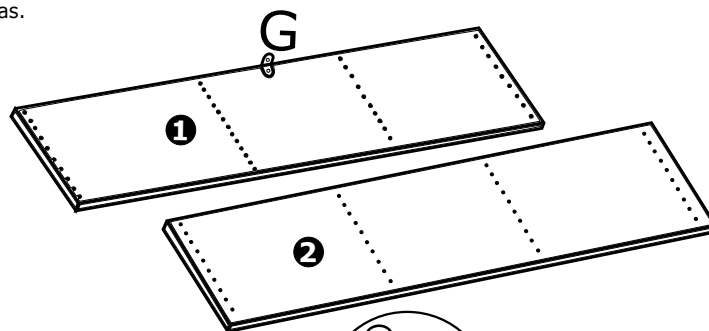
OBS: Antes de começar, coloque as cavilhas e ferragens em seus lugares.



PRÉ MONTAGEM

ETAPA 1

A		PARAFUSO CC	4x16	48
B		PARAFUSO CC	4x50	10
C		PARAFUSO CC	4x30	8
D		CANTONEIRA CROMADA		14
E		Prego	10x10	60
F		Dobradiça alta		4
G		CANTONEIRA DE METAL		1
H		Bucha 06		1
I		Cavilha 6x30		35
J		CHAPINHA DE FIXAÇÃO DOS FUNDOS		8



1	Tampo - 1 pç	1600x320x15
2	Base - 1 pç	1600x320x15
3	Laterais - 2 pç	420x320x15
4	Divisórias - 2 pç	420x320x15
5	Prateleira Externa - 2 pç	540x320x15
6	Prateleira Interna - 2 pç	500x300x15
7	Portas - 2 pç	494x414x15
8	Fundo menor - 2 pç	520x440x15
9	Fundo maior - 1 pç	550x440x15

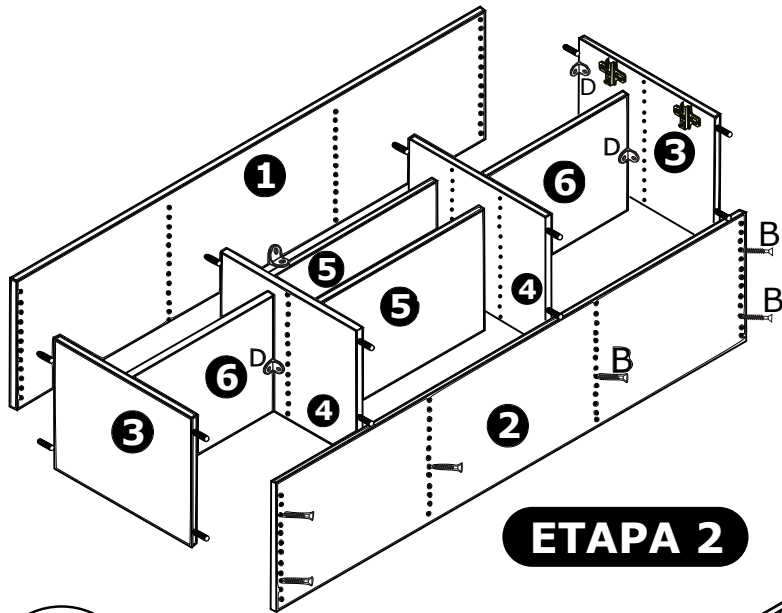
Estilare

Móveis

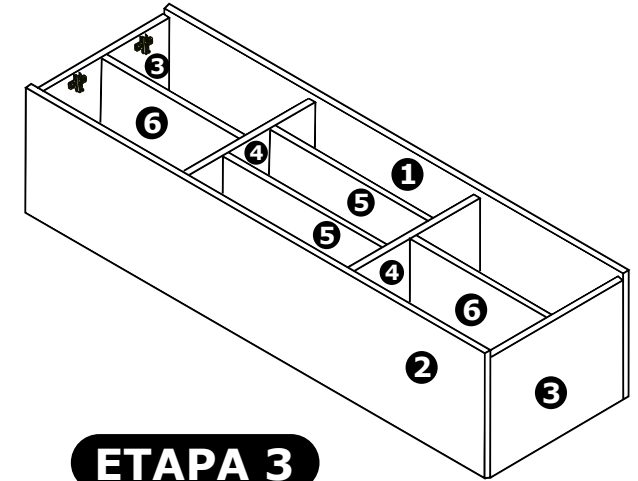
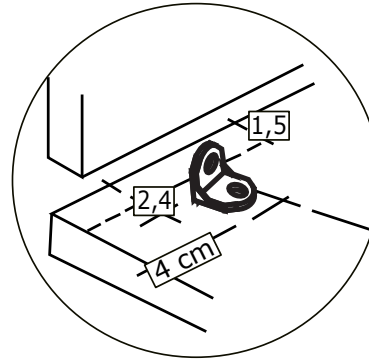
Em caso de dúvidas entre em contato SAC (51) 998041825 ou estilare@estilare.com.br

OBS:

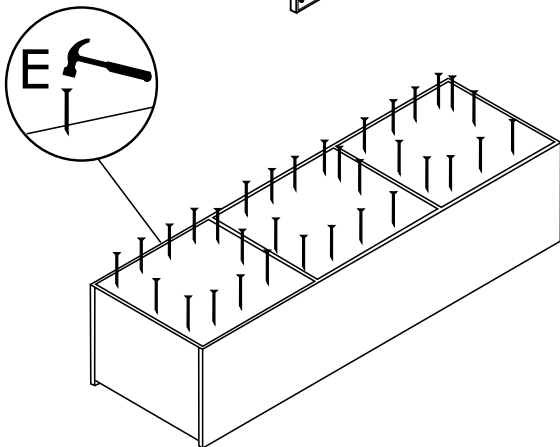
Fixar as cantoneiras sempre a 4 cm para dentro da borda; use um lápis para demarcar a posição da cantoneira.



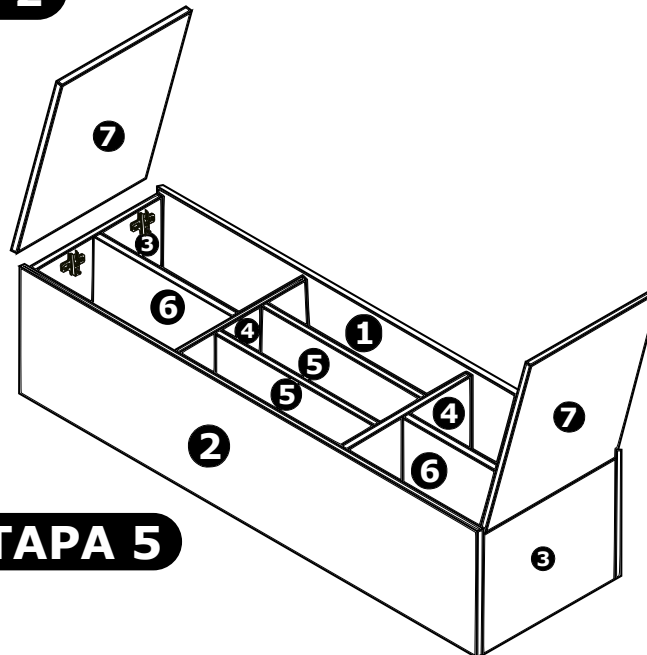
ETAPA 2



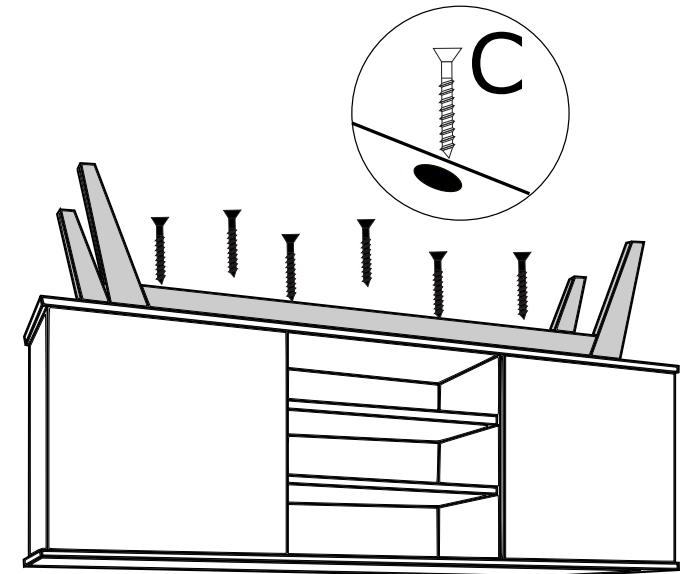
ETAPA 3



ETAPA 4



ETAPA 5



ETAPA 6