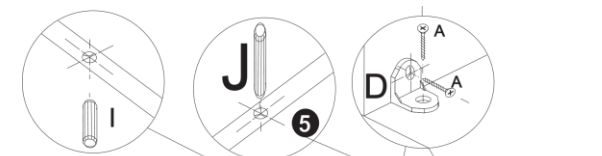
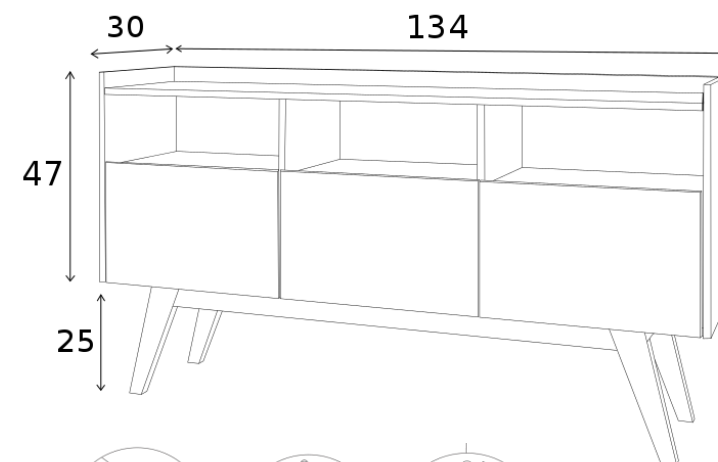


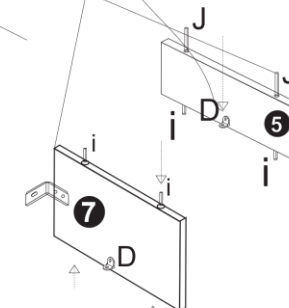
**ATENÇÃO:**

1. Parabéns, você adquiriu um produto com a qualidade ESTILARE Móveis;
  2. Antes de iniciar a montagem leia e observe severamente este manual.
  3. **IMPORTANTE;** para que o produto não perca a garantia, solicitamos observar atentamente as orientações de montagem como: Fixação do produto na parede, colocação correta de cavilas e ferragens, etc...
  4. Caso não sinta segurança em realizar a montagem deste produto, contrate um profissional capacitado.
  5. Aconselhamos utilizar a embalagem para forrar o chão, a fim de não danificar o produto;
  6. **LIMPEZA:** Pano levemente umedecido seguido por pano seco.
- Não utilize produtos químicos ou Abrasivos.
7. **GARANTIA:** A garantia dos produtos fabricados pela ESTILARE Móveis, abrange defeitos de fabricação, no prazo estabelecido pelo código de defesa do consumidor, em seu artigo 26,II, o qual prevê a garantia legal de 90 (noventa) dias.

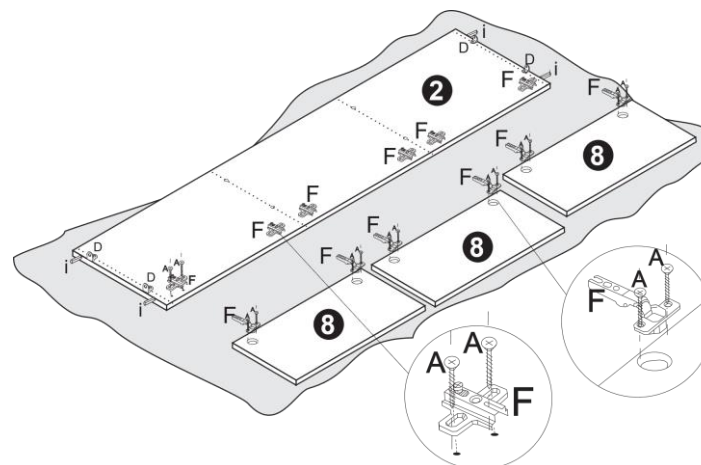
A		PARAFUSO CC	4X16	56
B		PARAFUSO CC	4X50	9
C		CHAPINHA DE FIXAÇÃO DOS FUNDOS		4
D		CANTONEIRA CROMADA		15
E		PREGO	10X10	40
F		DOBRADIÇA		6
G		CANTONEIRA DE METAL		1
H		BUCHA 06		1
I		CAVILHA 6 X 30		24
J		CAVILHA 6 X 60		4
K		PARAFUSO CC 4X30		6



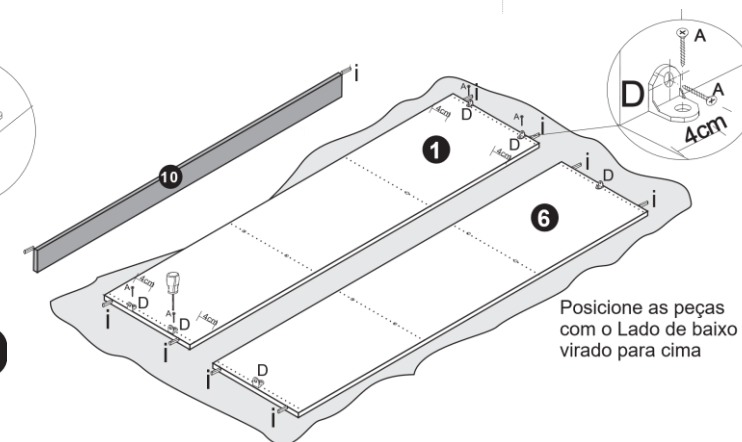
OBS:  
Antes de começar coloque todas as cavilhas e ferragens em suas posições indicadas.



<b>1</b>	Tampo - 1 pç	1,31x30x1,5
<b>2</b>	Base - 1 pç	1,31x30x1,5
<b>3</b>	Lateral ext. esquerda - 1 pç	47x30x1,5
<b>4</b>	Lateral ext. direita - 1 pç	47x30x1,5
<b>5</b>	Lateral Int. Superior - 2 pç	16x25x1,5
<b>6</b>	Prateleira - 1 pç	1,31x30x1,5
<b>7</b>	Lateral Int. Inferior - 2 pç	19,5x30x1,5
<b>8</b>	Portas - 3 pç	43,8x23x1,5
<b>9</b>	Fundos - 3 pç	44,2x22x0,25
<b>10</b>	Costas superior - 1 pç	1,31x7x1,5



**ETAPA 1**



Posicione as peças com o Lado de baixo virado para cima

