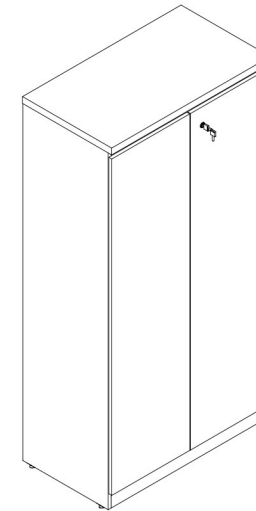


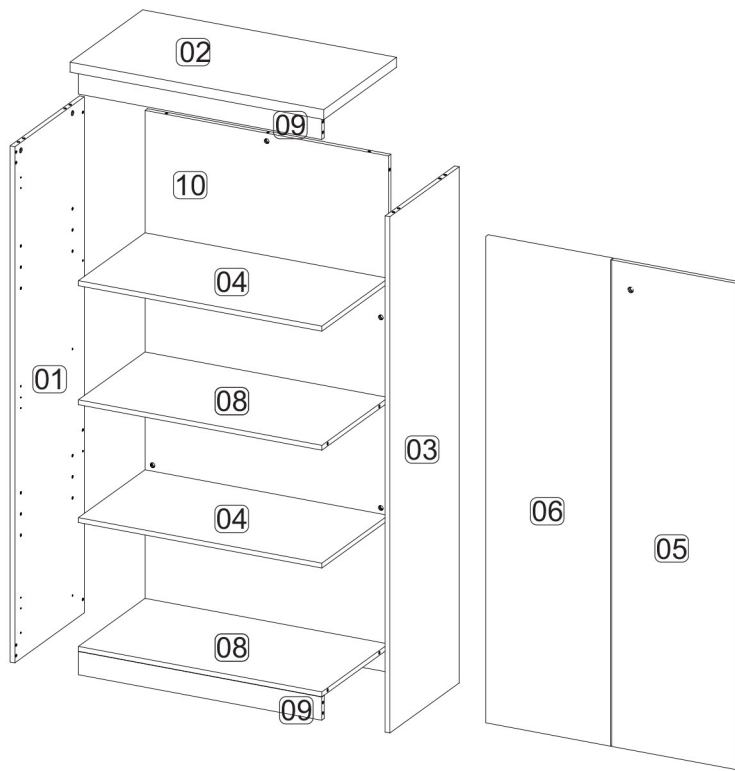
INSTRUÇÕES DE MONTAGEM
ASSEMBLY INSTRUCTIONS
INSTRUCCIONES DE MONTAJE

**ARMÁRIO ALTO
HIGH CABINET
ARMARIO ALTO**



REF. #VRA8116





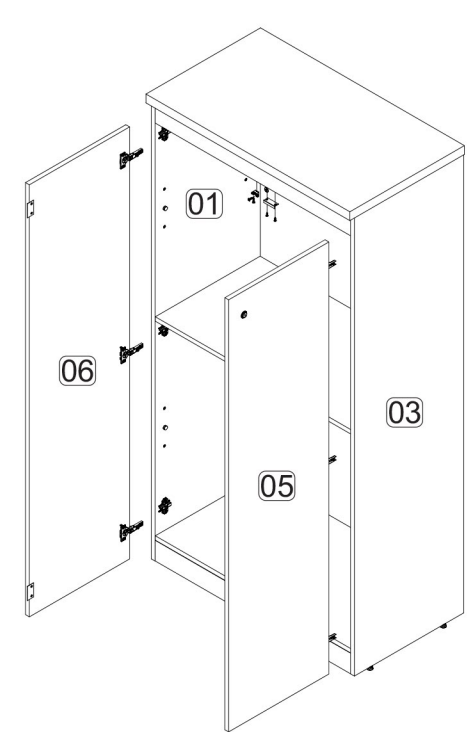
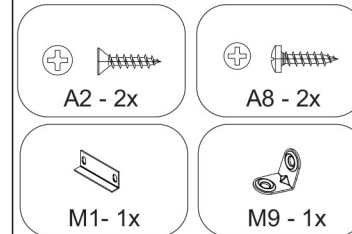
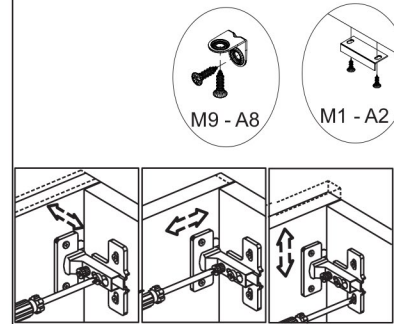
LISTA DE PEÇAS

- | | | |
|----|--------------------|------|
| 01 | Lateral Esquerda | (1x) |
| 02 | Tampo Engros. 30mm | (1x) |
| 03 | Lateral Direita | (1x) |
| 04 | Prateleira Móvel | (2x) |
| 05 | Porta Direita | (1x) |
| 06 | Porta Esquerda | (1x) |
| 08 | Prateleira Fixa | (2x) |
| 09 | Rodapé | (2x) |
| 10 | Costa | (1x) |

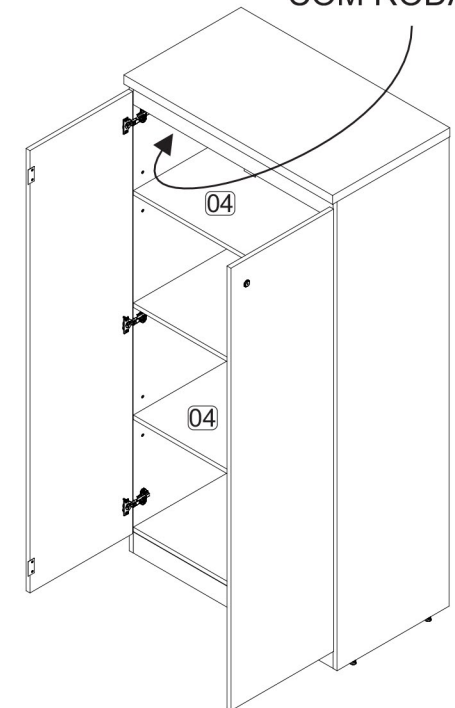
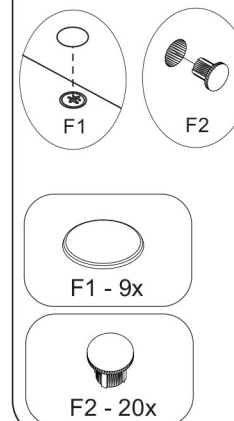
LIST OF PIECES

- | | | | |
|-----------------|------|----------------------|------|
| 01 Left Side | (1x) | 01 Lateral Izquierda | (1x) |
| 02 Top 30mm | (1x) | 02 aña 30mm | (1x) |
| 03 Right Side | (1x) | 03 Lateral Derecha | (1x) |
| 04 Mobile Shelf | (2x) | 04 Estante Móvil | (2x) |
| 05 Right Door | (1x) | 05 Puerta Derecha | (1x) |
| 06 Left Door | (1x) | 06 Puerta Izquierda | (1x) |
| 08 Fixed Shelf | (2x) | 08 Estante Fijo | (2x) |
| 09 Footer | (2x) | 09 Pie | (2x) |
| 10 Coast | (1x) | 10 Costa | (1x) |

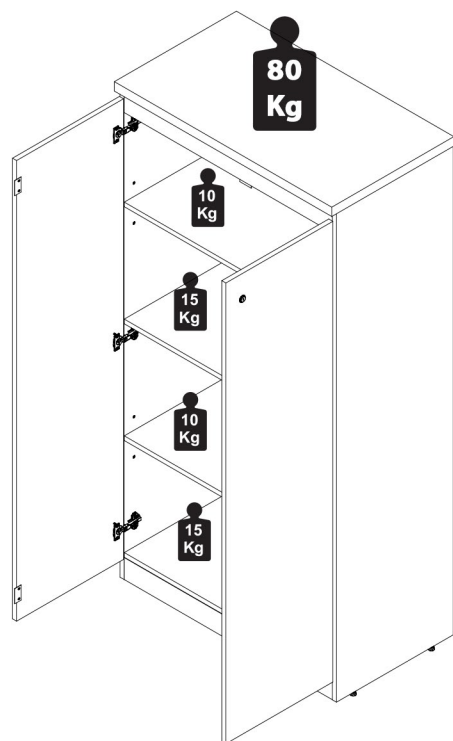
LISTA DE PIEZAS



COM RODAPÉ



Capacidade de Carga - Load Capacity - Capacidad de carga



Manutenção e Limpeza

Vidros: pano levemente umedecido com álcool, seguido de pano seco.
 Madeiras: pano levemente umedecido com água, seguido de pano seco.
 *Nunca utilizar produtos químicos ou abrasivos.

Maintenance and Cleaning

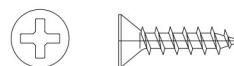
Glasses: cloth lightly moistened with alcohol, followed by dry cloth.
 Woods: cloth slightly moistened with water, followed by cloth seco.
 *Never use chemicals or abrasives.

Mantenimiento y Limpieza

Vidrios: legeramente humedecido con alcohol, seguido de un paño seco.
 Madera: ligeramente humedecido con agua, seguido de un paño seco.
 *No utilice nunca productos quimicos o abrasivos.

ACESSÓRIOS ACCESSORIES ACCESORIOS

A2 - PARAF. 3,5x14 CC
8x



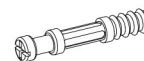
M9 - CANTONEIRA L
 02 FUROS **2x**



A8 - PARAF. 4,0x14 CP
44x



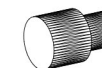
A32 - PARAF. MINIFIX
17x



A35 - TAMBOR
 MINIFIX **17x**



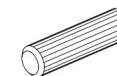
B2 - SUPORTE PRAT.
 PLÁST. 8x7 **8x**



F2 - TAPA FURO
 ENCAIXE ø8 **20x**



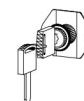
D1 - CAVILHA 8x30
30x



F1 - TAPA FURO ø18
9x



I1 - FECHADURA **1x**



G1 - DOBRADIÇA
 CANECO 35 **6x**



G2 - CALÇO P/
 DOBRAD. CANECO 35
6x



M1 - CHAPA L 02
 FUROS OBLONGO **1x**



L3 - SAPATA PLAST.1/4
4x



L15 - CANTONEIRA P/
 SAPATA 70X40X40 **4x**

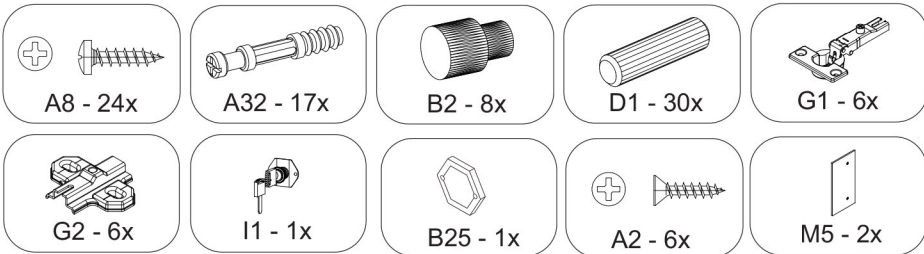
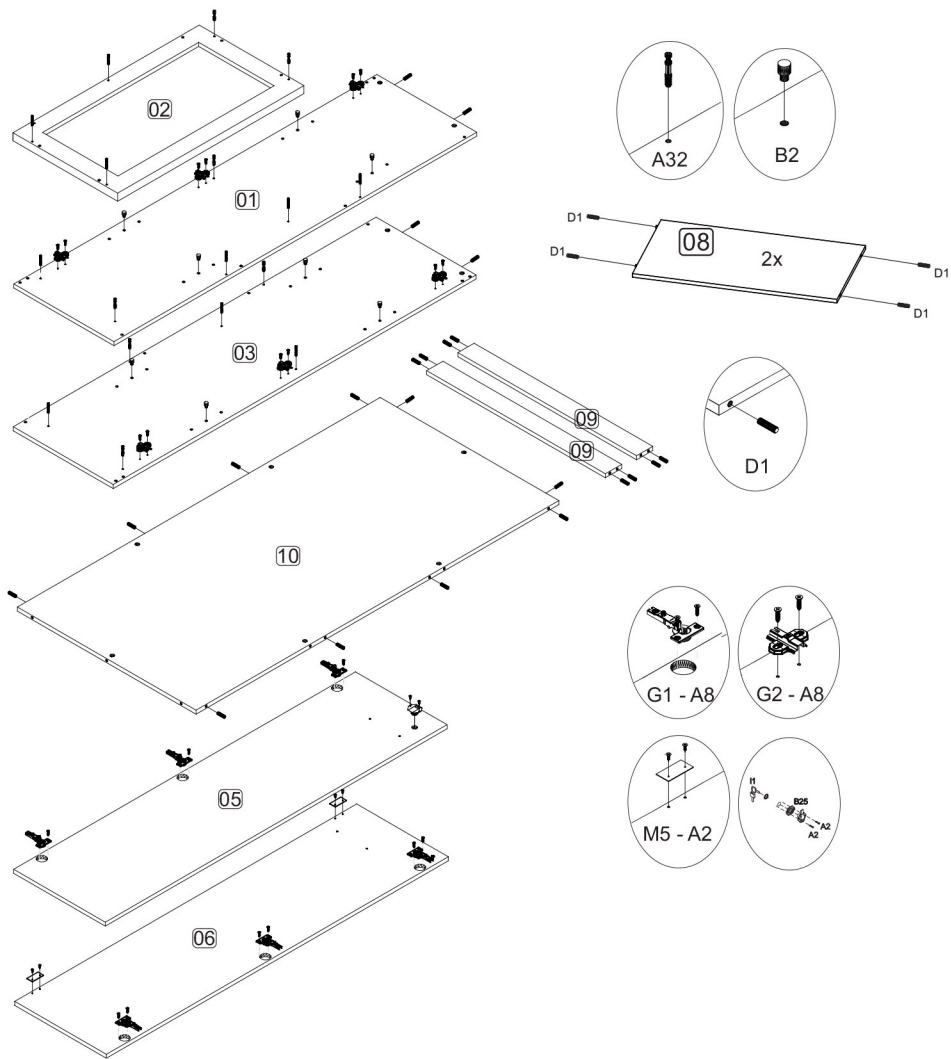


B25 - SEPARADOR
 P/ FECHADURA **1x**

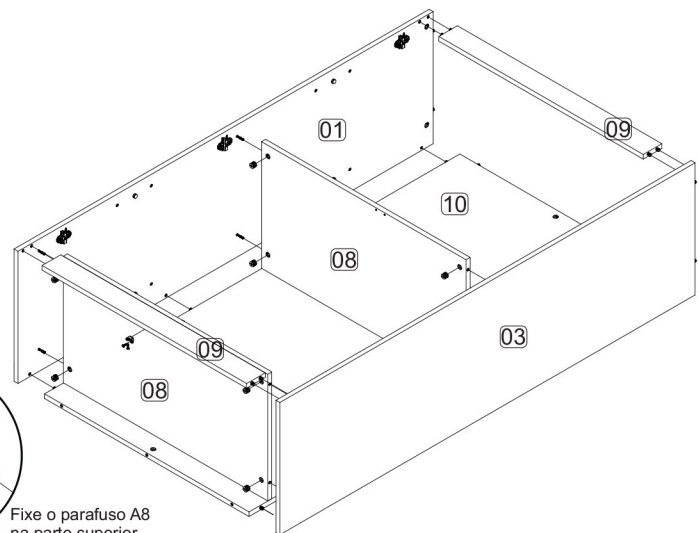


M5 - BATENTE P/
 PORTA 02 FUROS **2x**

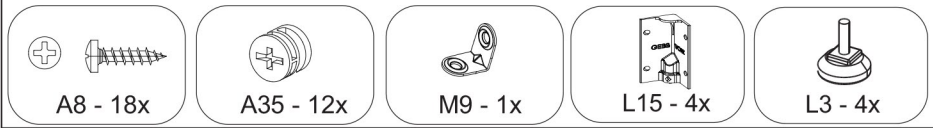




1



Fixe o parafuso A8 na parte superior da cantoneira L15.



2

