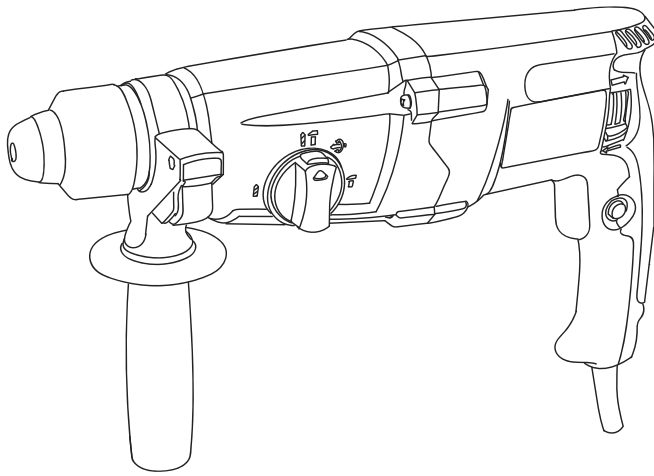


Branco



**Manual de
Instruções**

Ferramentas



BMP 800



Todas as informações e especificações contidas neste manual, foram redigidas para ajudá-lo a ter os melhores resultados com seu novo produto e operá-lo com segurança. Leia e observe atentamente todas as informações deste manual.

O manual deve ser considerado parte permanente do produto. Se qualquer parte deste manual não for compreendida, consulte a Assistência Autorizada BRANCO mais próxima para mais informações.

Branco Produtos de Força e Energia

Índice

| | |
|--------------------------------|----|
| 1 - Segurança | 5 |
| 2 - Componentes | 10 |
| 3 - Montagem | 11 |
| 4 - Operação | 13 |
| 5 - Armazenamento e Transporte | 15 |
| 6 - Especificações | 16 |
| Garantia | 18 |

1 - Segurança

1.1 - Símbolos e informações para o manual e equipamento.



PERIGO! Aponta uma situação de imediato risco que, se não alterada, resultará em ferimentos graves e potencialmente fatais.



ATENÇÃO! Aponta uma situação com risco potencial que, se não alterada, poderá resultar em ferimentos graves e potencialmente fatais.



AVISO! Aponta uma situação com risco potencial a integridade do equipamento e a propriedade.



ATENÇÃO! Leia e observe atentamente todas as informações contidas neste manual antes de utilizar o equipamento.



CLASSE DE ISOLAMENTO II



ATENÇÃO! Este equipamento não deve ser exposto à umidade.



PERIGO! Não permita que crianças manuseiem o equipamento, mesmo desligado, sob risco de graves



PERIGO! Não opere o equipamento próximo a materiais explosivos sob risco de explosões.



ATENÇÃO! Mantenha todas as partes do corpo distantes das partes móveis, sob risco graves ferimentos.



AVISO! Este equipamento produz campos eletromagnéticos, com capacidade interferir em outros equipamentos elétricos próximos.



ATENÇÃO! Remova imediatamente o plugue da tomada elétrica, caso o cabo elétrico seja danificado ou rompido.



PERIGO! Não opere o equipamento próximo a materiais inflamáveis sob risco de incêndios.



PERIGO! Não toque nas áreas aquecidas do equipamento e dos objetos ao redor, sob risco de queimaduras.



PERIGO! Risco de choques elétricos.

1.2 - Símbolos e informações para Equipamentos de Proteção Individual - EPI's



Luvas de Proteção - Deve ser resistente ao desgaste a altas temperaturas. Materiais como couro e Kevlar são indicados.



Respirador - Deve ser no mínimo PFF2, ou superior, e fornecer proteção contra poeira, nevoas e fumos.



Roupas - Deve cobrir todos os membros do corpo e resistir ao calor e desgaste. Não deve limitar a movimentação do operador ou possuir partes que possam se prender a objetos próximos.



Óculos de Proteção - Utilize óculos de proteção ou viseira. Resistentes ao desgaste, calor e impactos.



Protetor Auditivo - Utilize protetores auditivos com capacidade de atenuação igual ou superior ao necessário, para garantir a conformidade com a exposição ao ruído definida pela norma regulamentadora vigente.



ATENÇÃO! Não utilize fibras sintéticas com baixo ponto de fusão, como o poliéster por exemplo, elas podem prender-se ao corpo em caso de acidente e agravar os ferimentos. Opte sempre por materiais adequados ao trabalho em altas temperaturas.



ATENÇÃO! Todos os EPI's devem possuir CA (Certificado de aprovação), com a manutenção e higienização em dia e em perfeitas condições de utilização.



ATENÇÃO! Em determinados processos pode ser necessário a utilização de outros EPI's, além dos listados anteriormente, siga a orientação de um profissional da segurança do trabalho.

1.3 - Descrição e aplicação do equipamento.

Este manual utiliza os termos "Martetele", "máquina", "equipamento" ou "produto" para se referir ao mesmo objeto alvo. O equipamento foi desenvolvido para ser utilizado em ambientes domésticos, em situações que necessitem de perfuração de superfícies. Pode ser empregado em diversas atividades **não profissionais**, como marcenaria, pequenos reparos em construções e perfurações em metais. O equipamento é projetado para trabalhar de forma segura, desde que seja operado de acordo com todas as instruções contidas neste manual. Não é possível antecipar todas as eventuais situações de perigo envolvendo o equipamento. Portanto, as informações presentes neste manual visam diminuir o risco para algumas situações previsíveis.

1.4 - Informações gerais de segurança



ATENÇÃO! Leia e siga todas as medidas de segurança abaixo. O não cumprimento das medidas a seguir poderá resultar em graves danos físicos e materiais ao operador e a terceiros.

1. O manual é parte fundamental do produto, e deve sempre o acompanhar.
2. Não permita que menores de idade operem o equipamento.
3. Não opere o equipamento se estiver cansado, sob efeito de drogas ou álcool, ou com as capacidades motoras comprometidas.
4. Utilize sempre todos os equipamentos de proteção listados no manual.
5. Mantenha o local de trabalho sempre organizado e bem iluminado.
6. Não permita que crianças, animais ou adultos não autorizados se aproximem do equipamento, durante sua utilização.
7. Esteja atento e alerta durante a utilização do produto.
8. O operador é responsável pela própria segurança e de todos os envolvidos, durante a utilização do equipamento.
9. O operador é responsável por possíveis danos a sua propriedade ou de terceiros causados durante a utilização do equipamento.
10. Utilize roupas apropriadas para a operação do produto. Não utilize roupas muito largas ou com pontas soltas, não utilize joias (pulseiras, anéis, correntes, brincos...) ou qualquer acessório que possa prender-se ao equipamento.
11. Mantenha sempre uma postura corporal firme e equilibrada ao manusear o equipamento, com pés e mãos bem posicionados.
12. Evite trabalhar sobre superfícies escorregadias, acidentadas ou instáveis.
13. Não realize manutenções ou limpezas com o equipamento ligado.
14. Mantenha o equipamento fora do acesso de crianças, animais ou pessoas não autorizadas.
15. Utilize o equipamento apenas para sua aplicação.

1.5 - Informações gerais de segurança para equipamentos elétricos



ATENÇÃO! Este é um equipamento elétrico, algumas medidas de segurança adicionais devem ser tomadas. O não cumprimento das medidas a seguir poderá resultar em graves danos físicos e materiais ao operador e a terceiros.

1. Verifique a compatibilidade da tensão e frequência exigidas pelo equipamento, com a disponível na rede elétrica.
2. Não modifique o plugue, o cabo elétrico ou a tomada de energia.
3. Não utilize adaptadores.
4. Garanta que a instalação elétrica está de acordo com os requisitos do equipamento, seguindo a norma NBR5410. Caso tenha dúvidas, consulte um profissional eletricista.
5. Utilize extensões adequadas as especificações do equipamento. Atente-se a características como: resistência e bitola do cabo, tensão e corrente suportadas.
6. Para desconectar o equipamento da tomada de energia, puxe-o pelo plugue, jamais pelo cabo elétrico.
7. Mantenha as conexões e extensão longes de fontes de calor, óleos, líquidos corrosivos, materiais cortantes ou pontiagudos.
8. Os plugues, tomadas e conexões elétricas, devem ser à prova de água, ou posicionados em locais abrigados da umidade.
9. Não utilize o equipamento próximo a materiais inflamáveis, grave risco de incêndio e explosões.
10. Não realize qualquer procedimento de manutenção ou limpeza do equipamento, com o mesmo conectado à rede elétrica.
11. Certifique-se que a rede elétrica, na qual o equipamento está conectado, possui todos os dispositivos de proteção necessários.
12. Mantenha o equipamento protegido das intempéries, como calor excessivo, chuva e neve.



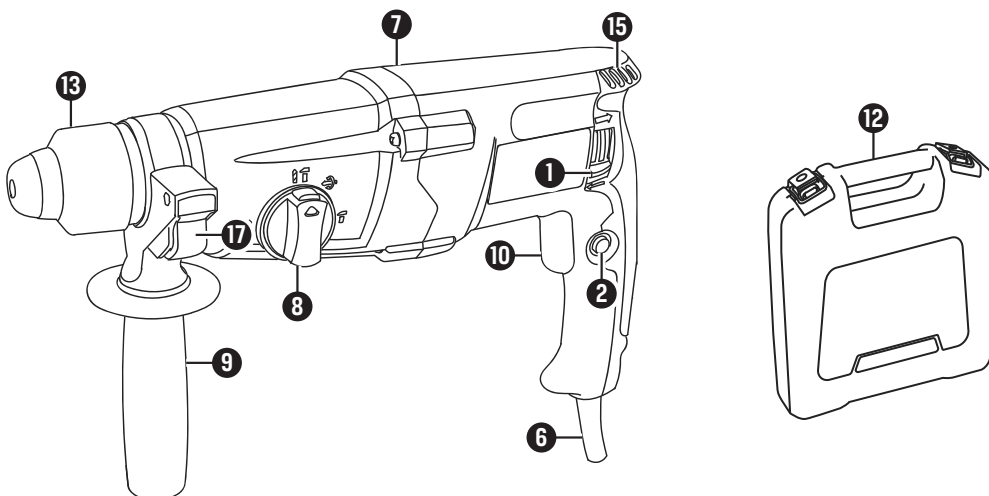
ATENÇÃO! Este equipamento produz fortes campos eletromagnéticos que podem interferir no correto funcionamento de aparelhos como marcapassos e afins. Usuários de marcapasso não devem operar ou se aproximar do equipamento durante sua utilização.

1.6 - Informações gerais de segurança para Martetele

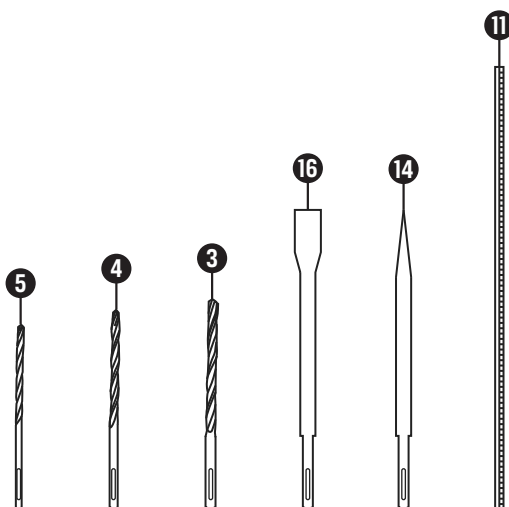
- 1.** Não opere o equipamento com cabelos soltos para evitar o risco de prender-se ao equipamento.
- 2.** Mantenha todas as partes do corpo afastadas do ponteiro/broca durante o funcionamento.
- 3.** Evite tocar nas partes aquecidas do equipamento, como o ponteiro, sob risco de graves queimaduras.
- 4.** Ao perfurar construções, atente-se à presença de fios elétricos e tubulações de gás, água, etc., sob risco de graves acidentes e danos à propriedade.
- 5.** No início da perfuração, atente-se ao alinhamento e montagem do ponteiro, tomando o cuidado necessário para evitar a fuga da ferramenta e consequentes acidentes.
- 6.** Evite obstruir as entradas ou saídas de ar, pois isso pode causar danos irreversíveis ao equipamento. Mantenha o ambiente de trabalho livre de objetos que possam obstruir o fluxo de ar e comprometer o funcionamento adequado.
- 7.** Não utilize o equipamento em solventes ou outros produtos tóxicos, voláteis ou com baixo ponto de fulgor, sob risco de produção de gases, vapores ou particulados tóxicos ou inflamáveis.
- 8.** Evite usar o equipamento em materiais com baixa temperatura de autoignição para prevenir incêndios ou explosões.
- 9.** Não utilize o equipamento em pessoas ou animais, sob risco de graves ferimentos.
- 10.** Durante a operação, poeiras e outros contaminantes podem entrar em suspensão. Pessoas portadoras de doenças respiratórias não devem operar o equipamento ou se aproximar durante a operação para evitar possíveis complicações.
- 11.** Remova imediatamente o plugue da tomada elétrica caso o cabo elétrico seja danificado ou rompido, para evitar riscos de choque elétrico ou outros danos elétricos.
- 12.** Este aparelho não se destina à utilização por pessoas (inclusive crianças) com capacidades físicas, sensoriais ou mentais reduzidas, ou por pessoas com falta de experiência e conhecimento, a menos que tenham recebido instruções referentes à utilização do aparelho ou estejam sob a supervisão de uma pessoa responsável pela sua segurança.
- 13.** Recomenda-se que as crianças sejam vigiadas para assegurar que elas não estejam brincando com o aparelho.
- 14.** Mantenha as partes móveis do martetele (ponteiro) longe do cabo elétrico do equipamento.
- 15.** Não é recomendado utilizar este equipamento por longos períodos de tempo, pois a vibração produzida pode causar danos à saúde do usuário. Em caso de dúvidas, consulte um profissional da segurança do trabalho.
- 16.** Este equipamento não é destinado à utilização profissional.

17. Não é recomendado utilizar este equipamento por longos períodos de tempo, pois o ruído produzido pode causar danos à saúde do usuário. Em caso de dúvidas, consulte um profissional da segurança do trabalho.
18. Alguns materiais, ao serem perfurados, podem liberar detritos em altas temperaturas. Mantenha as partes do corpo afastadas dos materiais aquecidos e também quaisquer objetos inflamáveis.

2 - Componentes



1. Botão de Reversão
2. Botão Trava
3. Broca de 10 mm (Alvenaria)
4. Broca de 8 mm (Alvenaria)
5. Broca de 6 mm (Alvenaria)
6. Cabo Elétrico
7. Carenagem
8. Chave Seletora
9. Empunhadura
10. Gatilho
11. Haste Limitadora
12. Maleta de Transporte
13. Mandril
14. Ponteiro
15. Saída de Ar
16. Talha
17. Trava do Limitador



3 - Montagem



PERIGO! TODOS os procedimentos a seguir devem ser executados com o equipamento desligado. Risco de choque elétrico.

3.1 - Instalação elétrica

- Este é um equipamento elétrico, sua instalação deve estar de acordo com as normas vigentes.
- O dimensionamento da rede elétrica, ao qual o equipamento será conectado, deve ser executado por um profissional eletricista qualificado, assim como a necessidade de dispositivos de proteção elétrica (Disjuntor, DPS, IDR, ...).
- A tomada elétrica, ao qual o dispositivo será conectado, deverá ser corretamente aterrada, a fim de evitar danos e acidentes durante a utilização do equipamento.
- O padrão de conexão elétrica do equipamento deve ser respeitado, jamais modifique o plugue, ou utilize adaptadores.



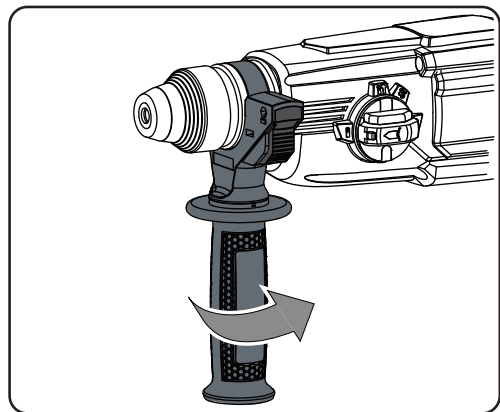
PERIGO! Instalações elétricas inadequadas podem resultar em choques elétricos, incêndios, danos à propriedade e outros tipos de acidentes.



ATENÇÃO! Jamais altere qualquer característica elétrica do equipamento, sob risco de graves acidentes e perda da garantia.

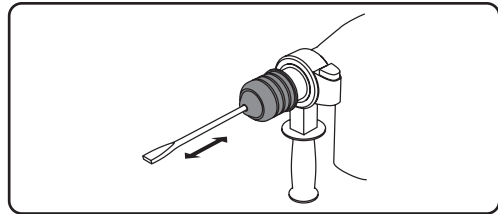
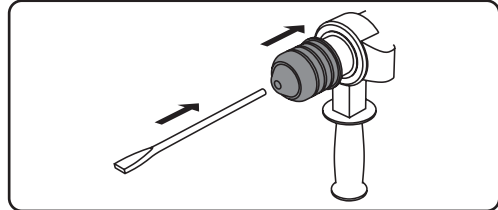
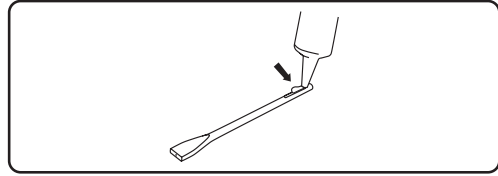
3.2 - Montagem da empunhadura

1. Encaixe a empunhadura na parte frontal do equipamento.
2. Para fixar o conjunto, gire a região de pega da empunhadura no sentido horário até que o conjunto não possua qualquer movimento em relação ao equipamento.
3. Para ajustar a empunhadura, basta girar a região de pega no sentido anti-horário, ajustar o conjunto na angulação desejada e fixar novamente o conjunto.



3.3 - Montagem da Ponta

1. Aplique graxa de lítio na ponta de montagem da ponta, conforme ilustrado.
2. Puxe em direção ao equipamento a região destacada do mandril.
3. Encaixe a ponta no mandril, tomando cuidado para que o rasgo da ponta esteja alinhado com o ressalto de travamento presente no mandril.
4. Solte a região do mandril destacada e garanta que a ponta está devidamente fixada. Para isso, puxe-a manualmente; A ferramenta não pode soltar-se, mas deverá apresentar uma folga axial de até 1,5 cm, esta folga é importante para permitir o correto funcionamento do equipamento.



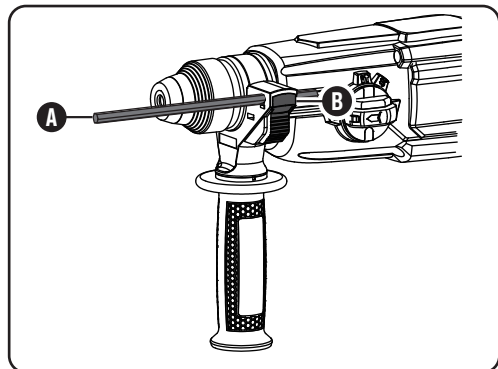
AVISO! Utilize apenas pontas compatíveis com o equipamento, sob risco de danos ao produto.



PERIGO! Centralize e fixe corretamente a ponta, ferramentas mal centralizadas ou mal fixadas podem quebrar-se ou desprender-se do equipamento e causar graves acidentes, além de danos a propriedade.

3.4 - Haste limitadora de Profundidade

A haste limitadora (**A**) pode ser utilizada para uma maior precisão durante a perfuração, para isso basta encaixar a haste na posição indicada pela ilustração no punho frontal, pressionar o botão trava (**B**) com uma das mãos e mover o limitador para a posição desejada.



4 - Operação

Como descrito no início deste manual, o martetele é um equipamento versátil, e por isso pode ser empregado em diversas finalidades, alguns exemplos são:

- Perfuração de alvenarias, metais, madeiras e outros tipos de materiais.
- Remoção de revestimentos de alvenaria
- Demolição ou quebras parciais de estruturas de alvenarias.

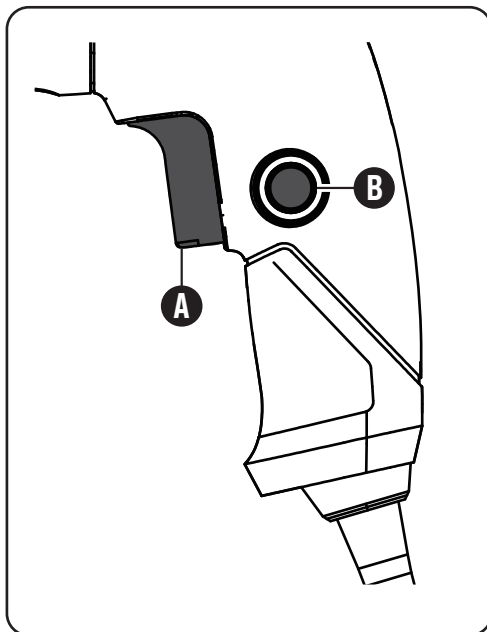
Para cada uma destas aplicações são necessárias características específicas do equipamento, como: potência, rotação, ponta, etc. Qualquer acessório necessário para determinada operação é de responsabilidade do operador.



AVISO! Atente-se a sinais de sobrecarga sobre o equipamento, tais como: diminuição notável da rotação, perceptível aquecimento do motor ou cabos elétricos, faíscas incomuns provenientes do motor ou forte odor característico de queima de polímeros. Nestes casos, interrompa imediatamente a operação e encaminhe o equipamento para uma assistência técnica autorizada Branco.

4.1 - Acionamento e Desligamento

- **Acionamento:** Pressione o gatilho, o RPM pode ser controlado através da força aplicada ao gatilho.
- **Desligamento:** Libere o gatilho.
- O equipamento também é dotado de uma trava, que pode ser utilizada para manter o dispositivo acionado mesmo após a remoção da força sobre o gatilho. Para utilizá-la, basta pressionar o gatilho (A) e, com o mesmo pressionado, pressionar o botão (B). Após isso, é possível liberar o gatilho e o equipamento permanecerá acionado. Para desligar o equipamento na condição citada (trava acionada), basta pressionar novamente o gatilho (A) e, em seguida, liberá-lo.



AVISO! Não utilize o equipamento em baixo RPM por longos períodos de tempo, pois há riscos de danos ao produto.

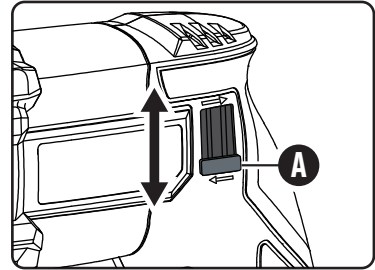
4.2 - Inversão da Rotação

Para a inversão do sentido de rotação do motor, certifique-se que o gatilho não está pressionado. Em seguida, empurre o botão **(A)** para a direção desejada.

Há uma indicação visual no equipamento para a posição selecionada:

➔ **Anti-horário.**

➜ **Horário.**

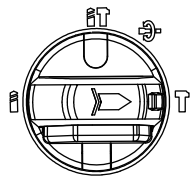


4.3 - Seleção perfuração/martelete

O equipamento também possui diferentes modos de operação, cada modo de operação possui características específicas que devem estar de acordo com a ferramenta e o material a ser trabalhado.



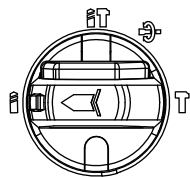
AVISO! A transição de modos de operação deve ser realizada com o equipamento desligado, sob risco de acidentes e danos ao equipamento.



Martelete - Neste modo, a ponta não será rotacionada; em vez disso, sofrerá golpes em alta frequência, deslocando a ferramenta axialmente com uma amplitude de movimento reduzida. A energia gerada é aplicada sobre a superfície em contato. Em termos práticos, a ferramenta se comportará como se estivesse sendo martelada rapidamente.

Material de uso - Concreto, tijolos, rochas...

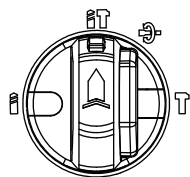
Ponta Indicada - Ponteiro e talha.



Furadeira - Neste modo, a ponta será rotacionada em alta velocidade e a energia gerada é aplicada sobre o material. Em termos práticos, o equipamento se comporta como uma furadeira convencional.

Material de uso - Madeira, metal, compósitos...

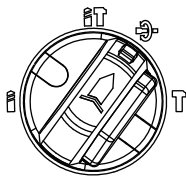
Ponta Indicada - Broca.



Combinado - Neste modo, a ponta funcionará de maneira combinada entre o modo Furadeira e o modo Martetele, ou seja, rotacionando a ferramenta em alta velocidade e aplicando golpes de martelete simultaneamente.

Material de uso - Concreto, tijolos, rochas...

Ponta Indicada - Broca, ponteiro e talha.



Desacoplado - Neste modo, a ponta será desacoplada do motor e não será possível utilizá-la em nenhum trabalho sobre nenhuma superfície. No entanto, este modo de operação é particularmente útil para girar manualmente a ponta do tipo talha e posicioná-la em um ângulo específico necessário para alguns tipos de operações.

Ponta Indicada - Talha.



AVISO! Para que seja possível mover a chave seletora, é necessário pressionar a trava vermelha presente na ponta da chave.

5 - Armazenamento e Transporte

5.1 - Armazenamento

1. O equipamento deve ser armazenado sempre desconectado da rede elétrica.
2. O equipamento deve ser armazenado livre de umidade, graxas ou outras sujeiras.
3. O local de armazenamento deve ser limpo, seco, bem arejado e iluminado. O equipamento deve estar protegido de todas as intempéries.
4. O equipamento deve ser armazenado fora do acesso de crianças e animais.

5.2 - Transporte

1. O equipamento deve ser transportado sempre desconectado da rede elétrica.
2. Ao transportar o equipamento garanta que o mesmo está em temperatura ambiente.



AVISO! Não realize por conta própria qualquer intervenção no equipamento que não esteja detalhada neste manual.

6 - Especificações

Antes de realizar a instalação do equipamento, verifique as especificações do produto:

| Modelo | BMP 800 127V | BMP 800 220V |
|----------------------|-----------------|-----------------|
| Tensão | 127 Vc.a. | 220 Vc.a. |
| Frequência Elétrica | 50/60 Hz | |
| Potência | 800 W | |
| Corrente Elétrica | 6,3 A | 3,6 A |
| RPM | 1250 | |
| Energia de Impacto | 3,0 J | |
| Encaixe do Mandril | 2,2 kg | |
| Peso | 2,3 kg | 2,2 kg |
| Índice de Proteção | IPX0 | |
| Classe de Isolamento | Classe 2 | |



AVISO! Antes de ligar o equipamento à rede elétrica, verifique a compatibilidade da tensão de operação do equipamento, com a disponível na rede elétrica.



AVISO! Garanta que a rede elétrica ao qual o equipamento será conectado, está corretamente dimensionada, conforme as necessidades do equipamento.

Os produtos Branco não devem ser descartados no lixo doméstico.

A ABREE (Associação Brasileira de Reciclagem de Eletrodomésticos e Eletroeletrônicos) é a entidade gestora que a Branco é associada para garantir a logística reversa dos produtos eletroeletrônicos e eletrodomésticos, dando a estes a destinação final ambientalmente correta. Para o descarte destes itens, localize um ponto de recebimento mais próximo a você no site da ABREE: abree.org.br ou utilize o QR Code ao lado.

O descarte dos demais itens e suas embalagens deverão observar a legislação específica de cada região, sempre objetivando a destinação final ambientalmente correta.



Garantia

A Branco Motores Ltda oferece garantia aos produtos por ela comercializados contra vícios de fabricação e de material pelos períodos abaixo definidos, válidos a partir da data de emissão da Nota Fiscal de Venda.

A Branco Motores Ltda através da sua rede de assistência técnica, limita-se a consertar o produto com defeito de fabricação comprovado sem ônus para o consumidor, dentro do prazo e condições determinados pelo código de Defesa do Consumidor.

O custo de encaminhamento do produto até a assistência técnica ou do deslocamento de técnico até o produto é de responsabilidade do consumidor.

COBERTURA

1. Ao consumidor final (Todo aquele que não tenha o propósito de revender o produto);
2. Às pessoas a quem possa ter sido transferida a propriedade do produto dentro do prazo legal (conforme CDC – 90 dias) e somente pelo saldo restante dos dias do período validado a partir da data de emissão da Nota Fiscal de venda ao consumidor;

VIGÊNCIA

06 MESES para uso doméstico/hobby* (compreendido para uso doméstico, esporádico, sem características de prestação de serviços ou obtenção lucros), sendo: 03 meses garantia legal e mais 03 meses de extensão, oferecidas pelo fabricante.

*** Período validado a partir da data de emissão da Nota Fiscal de Venda ao Consumidor**

ATENÇÃO! Este é um produto para uso residencial, doméstico ou hobby. A utilização deste produto para fim profissional (uso intenso, diário ou com fins lucrativos) não é coberta pelos termos de garantia deste equipamento.

EXCLUSÕES

- Peças e componentes não fornecidos pela Branco Motores Ltda;
- Quaisquer defeitos ou avarias que resultem de acidente, abuso, incêndio, inundação, negligência e estragos ocasionados por:
- Lubrificantes inadequados ou sua ausência;
- Falhas na instalação ou montagem do produto;
- Uso inapropriado do produto, de acordo com as instruções constantes no Manual do Proprietário, fornecido juntamente com o produto;
- Produtos modificados ou abertos sem a autorização prévia ou por profissionais não habilitados da Branco Motores Ltda;
- Utilização fora das especificações ao que o produto foi projetado;
- Itens de desgaste natural;

PARA SOLICITAÇÃO DE REPARO EM GARANTIA, PREENCHA O FORMULÁRIO ABAIXO E ENCAMINHE O EQUIPAMENTO AO ASSISTENTE TÉCNICO AUTORIZADO BRANCO MOTORES MAIS PRÓXIMO, ACOMPANHADO DO FORMULÁRIO E DA NOTA FISCAL DE COMPRA.

MODELO: _____ **Nº Série:** _____

Nome do proprietário: _____

Endereço: _____

Cidade: _____ **UF:** _____ **CEP:** _____

Telefone: () _____ **E-mail:** _____

Revendedor: _____ **Telefone do revendedor: ()** _____

Nº Nota Fiscal: _____ **Data da venda:** _____

RESPONSABILIDADE

Branco Motores Ltda
Rua Tenente Benedito Nepomuceno, 153 Mod. 1 a 5
Estação . Araucária-PR . Brasil . CEP 83705-190

Assistência Técnica e Pós-vendas:

Site: www.branco.com.br

Telefone: (41) 3211-4040

E-mail: assistenciatecnica@basco.com

Para informações sobre o contato e localização da rede de assistências técnicas autorizadas Branco, acesse a aba "**Onde Encontrar**" no site www.branco.com.br.

Para informações sobre seu produto ou dúvidas em relação ao serviço de pós-vendas, entre em contato pelo telefone **(41) 3211-4040** ou acesse a aba "**Contato**" no site: www.branco.com.br.

A Branco Motores Ltda reserva-se ao direito de alterar as especificações de seus desenhos, produtos e termos de garantia, bem como atualizações de sua rede de assistência técnica autorizada sem qualquer aviso prévio e sem incorrer na obrigação de efetuar as mesmas modificações nos produtos anteriormente vendidos.

A Branco Motores Ltda reserva-se o direito de alterar as especificações de seus desenhos, produtos e termos de garantia, sem qualquer aviso prévio e sem incorrer na obrigação de efetuar as mesmas modificações nos produtos anteriormente vendidos.

Branco

Branco Motores Ltda

Rua Tenente Benedito Nepomuceno, 153 Mod. 1 a 5

Estação Araucária-PR Brasil CEP 83705-190

Fone: 41 3211.4040

e-mail: contato@basco.com