

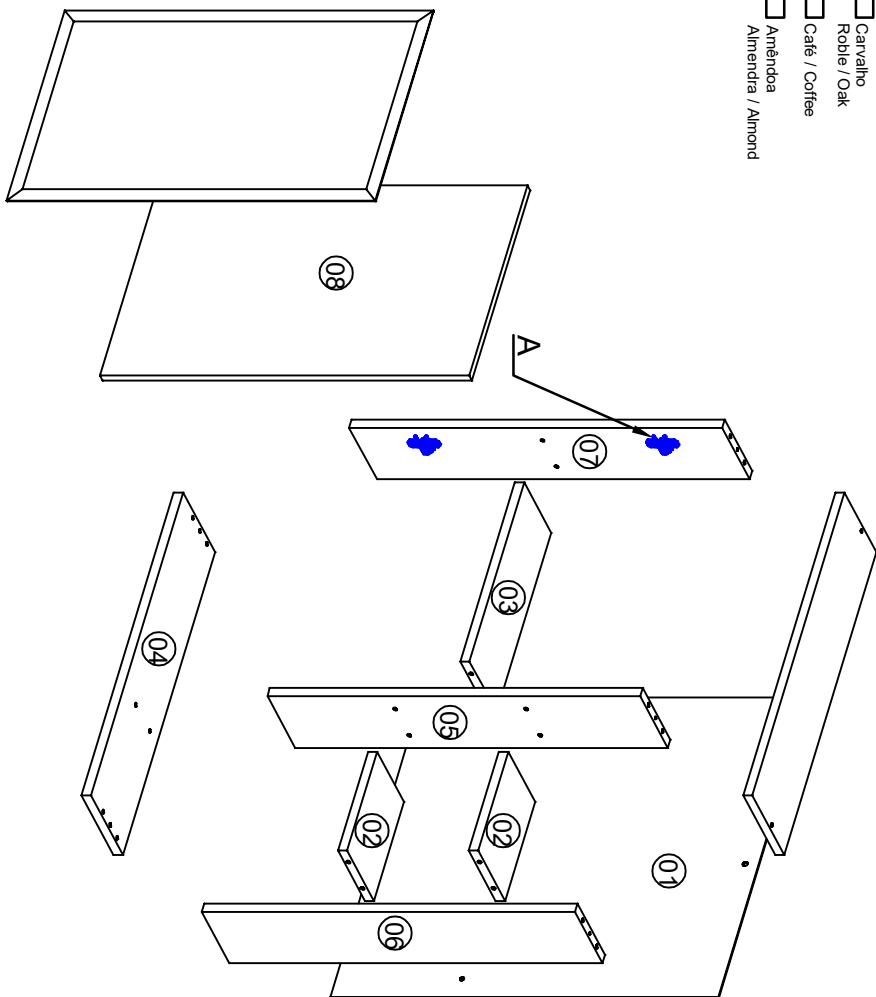


**Esquema de Montagem / Manual of Assembly**

Avenida dos moveleiros, Nº 1580 Polo Moveiro - Carvalhe  
 Linhares - ES CEP- 29909 - 120 Tel.: (27) 3372 - 0270  
 www.mgmmoveis.com.br sac@mgmoveis.com.br

**Produto:** Espelheira Treviso **Código / Code:** 907  
**Producto / Product:** Watcher Treviso

- Branco / White
- Carvalho / Roble / Oak
- Café / Coffee
- Amêndoa / Almond



**Requisitos para montagem / Requisitos para el montaje / Requirements for assembly**

--	--	--	--	--	--

**Elaboração:** Evelyn Costa Projetos  
**Aprovação:** Carlos Ramiro Gerente de produção

**Relação de peças**

Nº	Cod.	Descrição	Com p.	Larg.	Esp.	Qtd	Mat
01	1034	Fundo / Fondo / Bottom	625	552	2,5	1	MDF
02	1035	Prateleira / Estante / Shelf	182	125	12	1	MDF
03	1036	Prateleira maior / Estante más grande / Largest Shelf	330	125	12	1	MDF
04	1037	Base	558	146	12	1	MDF
05	1038	Divisão / División / Division	601	126	12	1	MDF
06	1039	Lateral direita / Derecho Lateral / Right side	601	126	12	1	MDF
07	1040	Lateral esquerda / Lateral izquierdo / Left side	601	126	12	1	MDF
08	1041	Porta / Puerta / Door	595	351	12	1	MDF
09	1042	Tampo / Cajón / Draw er	558	146	12	1	MDF

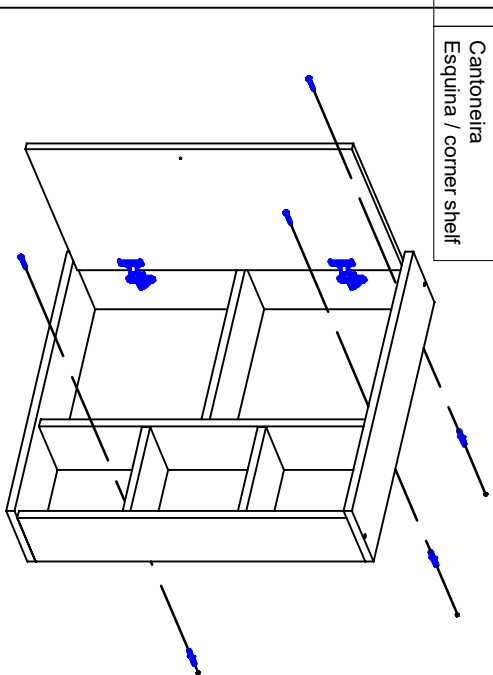
**A** 2X **B** 2X **C** 4X **F** 1X

**D** Dobradiça 35mm / Hinge 35mm  
**E** Parafuso philips 3,5x12 / Tornillo/Screw Philips 3,5x12  
**F** Bucha 06mm Estropajo / Scouring 06mm

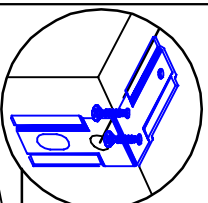
**D** 1X **E** 2X **F** 2X  
**H** Parafuso philips 4x45 / Tornillo/Screw Philips 4x45  
**G** Bucha 10mm Estropajo / Scouring 10mm  
**F** Parafuso philips 6x50 / Tornillo/Screw Philips 6x50

**H** 2X **G** 2X  
 Capa / Capa / layer  
 Cantoneira / Esquina / corner shelf

**1º Passo:** Com o móvel aberto localize os furos, marque a parede e em seguida faça o furo na mesma  
**1º Paso:** Con el mueble abierto, coloque los agujeros, marque la pared y luego haga el agujero en la misma  
**Step 1:** With the open mobile locate the holes, mark the wall and then drill the hole in the same



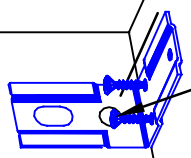
**Data de elaboração:** 16/11/2018 **Data de Alteração:** 00/00/0000 **Versão:** 00 **Pág.:** 1/2



2º Paso: Coloque a bucha (C) na parede, fixe o móvel na bucha usando o cantoneira (G) com o parafuso 3,5x12 (B)

2º Paso: Coloque el casquillo (C) en la pared, fije el mueble en el casquillo usando la esquina (G) con el tornillo 3,5x12 (B)

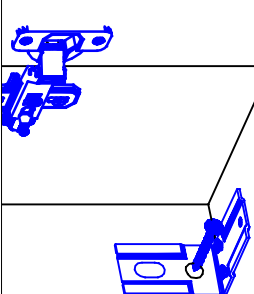
Step 2: Put the bushing (C) on the wall, fix the mobile in the bushing using the angle (G) with the 3,5x12 bolt (B)



3º Paso: Fixe o móvel com a cantoneira na parede usando o parafuso 4x45 (D)

3º Paso: Fije el mueble con la esquina en la pared usando el tornillo 4x45 (D)

Step 3: Fix the cabinet with the angle bracket to the wall using the 4x45 screw (D)



**Para regular e abrir as portas**

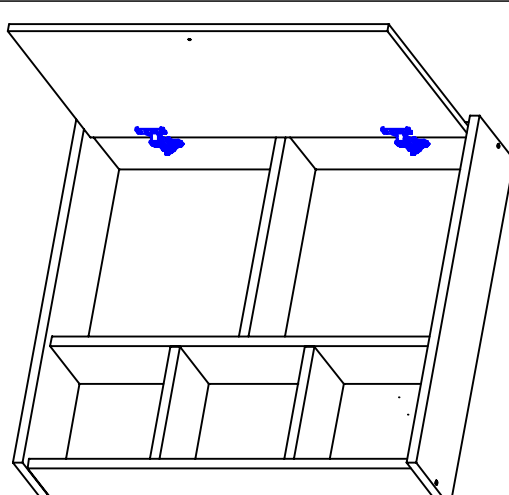
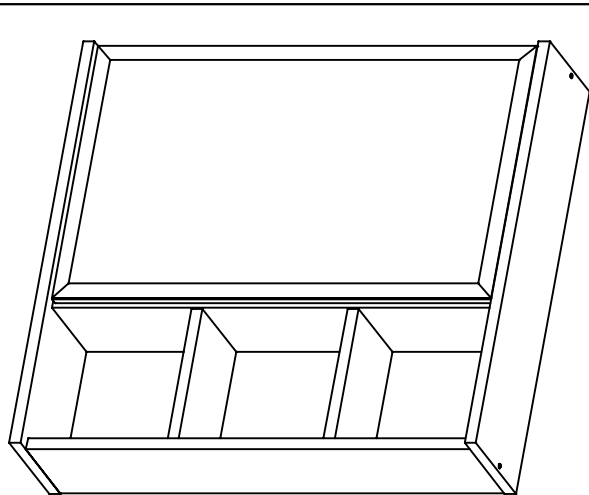
GiRANDo a chave para direita, aperte-se o parafuso do meio faz com que a porta seja empurrada para cima  
GiRANDo a chave para esquerda, libere-se o parafuso do meio fazendo com que a porta seja empurrada para baixo

**Por poner a punto y abrir de las puertas**

GiRANDo la llave para el derecho, ella se aprieta el tornillo del medio  
ella hace con que la puerta se empuja hacia arriba  
GiRANDo al leve para a izquierda, uno no traba el tornillo del medio  
haciendo con que la puerta se empuja abajo

**For tuning and squeeze of the doors**

Rotating the key for right, the screw of the middle does with that the door is pushed upward  
Rotating the key for left, one doesn't work the screw of the middle doing with that the door is pushed down



**Cuidados com o seu móvel**

- 1º A instalação deve ser feita por um profissional capacitado e com as ferramentas adequadas.
- 2º Manterha o móvel livre de umidade ou à luz solar direta, fontes de calor. Utilize vedantes de silicone para vedar a junção dos tempos e plas com revestimento das paredes. Verifique as instalações hidráulicas periodicamente, a fim de evitar vazamentos.
- 3º Não coloque peso excessivo sobre os móveis, nunca se apoie sobre as portas, pois poderá ocasionar desequilíbrio ou deslocamento das mesmas.
- 4º Não estenda toalhas úmidas ou molhadas sobre as portas do móveis, pois, ao longo do tempo, a umidade poderá causar danos permanentes.
- 5º Caso algum líquido tenha sido derramado no móvel, limpe o mais rápido possível. Isso evitará marcas indesejáveis.
- 6º Usar flanela macia e seca, se necessário, use-a levemente embebida em água pura, não se pode usar produtos de limpeza como álcool, lueta móveis e etc.
- 7º Todos os produtos devem ser conferidos no momento da entrega.
- 8º Garantia contra defeitos de fabricação 3 meses.

**A garantia de 3 meses da MGM é válida para defeitos relacionados à matéria-prima e à produção do móvel. Outros defeitos que não se enquadram na cobertura da garantia são:**

- 1º. Desgaste no acabamento do produto, ocorrido por uso intenso ou exposição a condições adversas como umidade, matéria, fimo e calor intensos, entre outros.
- 2º. Defeitos ou desgastes causados por mau uso, esforços indevidos ou qualquer tipo de uso diferente daquele proposto pela empresa para o produto comprado.
- 3º. Problemas causados por condições inadequadas do local onde o produto foi instalado, como, por exemplo, piso desnívelado, umidade excessiva, parede pouco resistente, entre outros.
- 4º. Maus tratos, descuido, limpeza e/ou manutenção em desacordo com as instruções repassadas pela empresa.
- 5º. Alterações feitas na estrutura ou acabamento do produto, diferente da forma como recebeu o produto em casa.
- 6º. Ataque de cupins, fungos e outras pragas. Certifique-se, antes da instalação dos móveis da MGM, de que sua residência não possui focos de cupins, fungos ou outras pragas. Caso possuir, providencie uma desinfestação no local, imediatamente, antes da instalação do novo produto, para evitar danos permanentes.
- 7º. Lembre-se de que a substituição do produto não resolve o problema, pois, permanecendo o foco, o novo produto também terá sua estrutura e estética danificada. Assim, recomenda-se detalizar o local da instalação dos móveis periodicamente, a fim de evitar o ataque dessas pragas.

**Los cuidados con el pedazo del hisher de mobiliario**

- 1º. La instalación debe hacerse por un profesional capacitada y con las herramientas apropiadas
- 2º. Mantenga el pedazo de mobiliario libre de la humedad o a la luz solar directa, fuentes de calor. Use vedantes de silico para prohibir la union de las tapas y fregaderos con cubrir de las paredes. Verifique los medios hidráulicos periodicamente para evitar las goteras.
- 3º. No ponga el peso excesivo en los pedazos de mobiliario, nunca se apoya adelante en las puertas, porque puede causar desequilibramiento o desplazamiento de los mismos.
- 4º.No extienda las toallas húmedo o moje en las puertas de los pedazos de mobiliario, porque, a lo largo del tiempo, la humedad puede causar los daño y perjudicos permanentes.
- 5º. En caso de que un poco de líquido se ha caído en el pedazo de mobiliario, limpie el más rápido posible. Eso evitará las marcas indeseables.
- 6º Usar suave y seco, si la flanela necesaria, úsela ligeramente humedecido en el pura agua, ella no puede usar productos de limpiar como el alcohol, pulie pedazos de mobiliario y etc.
- 7º Todos los productos deben verificarse en el momento de la entrega.
- 8º Garantía contra la producción defecta 3 meses.
- 9º La garantía de 3 meses de MGM es válida para defectos relacionados al material crudo y a la producción del pedazo de mobiliario. Otros defectos que no se idean en el acabado del producto, pasó por: intenso uso o exhibición a las condiciones adversas como la humedad, aire del mar, fimo e intenso calor, entre otros.
- 1º. Consuma en el acabado del producto, pasó por: intenso uso o exhibición a las condiciones adversas como la humedad, aire del mar, fimo e intenso calor, entre otros.
- 2º. Defectos o desgastes causados por el uso malo, esfuerzos improprios o cualquier uso tedean diferente de eso propuesto por la compañía para el producto comprado.
- 3º. Problemas causados por las condiciones inadecuadas del lugar donde el producto fue instalado, como, por ejemplo, yo ardo la humedad desigual, excesiva, pared un poco resistente, entre otros.
- 4º. Los maltratos, negligencia, limpieza y/o mantenimiento en la discordancia con las instrucciones repassadas por la compañía.
- 5º. Alteraciones hechas en la estructura o termina del producto, diferente del formulario como recibió la casa del producto.
- 6º. E ataque de termitas, champiñones y otra Pragas. Se certifique, antes de la instalación de los pedazos de mobiliario de MGM, que la residencia del hisher no posee enfocos de termitas, champiñones u otras maldiciones. En caso de que posee, proporcione un desdetrigo en el lugar, inmediatamente, antes de la instalación de los pedazos de mobiliario.

Requerida que la substitución del producto no resuelve el problema, porque, quedándose al enfoque, el nuevo producto también tendrá el hisher estructural y dañará las estética. Así, se recomienda el lugar de la instalación de los pedazos de mobiliario para local periodicamente con el insecticida para evitar el ataque de esas maldiciones.

**Cares with hisher piece of furniture**

- 1º. The installation should be made by a qualified professional and with the appropriate tools
2. Maintain the piece of furniture free from humidity, or to the direct solar light, sources of heat. Use vedantes of silicon to ban the junction of the lids and sinks with covering of the walls. Verity the hydraulic facilities periodically, in order to avoid leaks.
- 3º. Don't put excessive weight on the pieces of furniture, never lean on the doors, because it can cause desequilibramiento or displacement of the same ones.
- 4º. Don't extend towels humid or wet on the doors of the pieces of furniture, because, along the time, the humidity can cause permanent damages.
- 5º. In case some liquid has been spilled in the piece of furniture, clean the fastest possible. That will avoid undesirable marks.
- 6º. To use soft and dry, if necessary flannel, use the slightly moistened in pure water, she cannot use products of cleaning as alcohol, polishes pieces of furniture and etc.
- 7º. All of the products should be checked in the moment of the delivery.
- 8º. It guaranteed against production defects 3 months.
- 9º. The warranty of 3 months of MGM is valid for defects related to the raw material and to the production of the piece of furniture. Other defects that are not framed in the covering of the warranty are:

- 1º. Consume in the finish of the product, happened by intense use or exhibition to adverse conditions as humidity, sea air, cold and intense heat, among others.
  - 2º. Defects or wear and tear caused by bad use, improper efforts or any use type different from that proposed by the company for the bought product.
  - 3º. Problems caused by inadequate conditions of the place where the product was installed, as, for instance, a step uneven, excessive humidity, wall a little resistant among others.
  - 4º. Mistreatments, negligence, cleaning and/or maintenance in disagreement with the instructions reviewed by the company.
  - 5º. Alterations done in the structure or finish of the product, different from the form how it received the product home.
  - 6º. Attack of termites, mushrooms and other Pragas. Be certified, before the installation of the pieces of furniture of MGM, that hisher residence doesn't possess focuses of termites, mushrooms or other curses. In case it possesses, provide a detratization in the place, immediately, before the installation of the pieces of furniture.
- Remember that the substitution of the product doesn't solve the problem, because, staying the focus, the new product will also have hisher structure and damaged aesthetics. Like this, it is recommended the place of the installation of the pieces of furniture to spray with insecticide periodically, in order to avoid the attack of those curses.