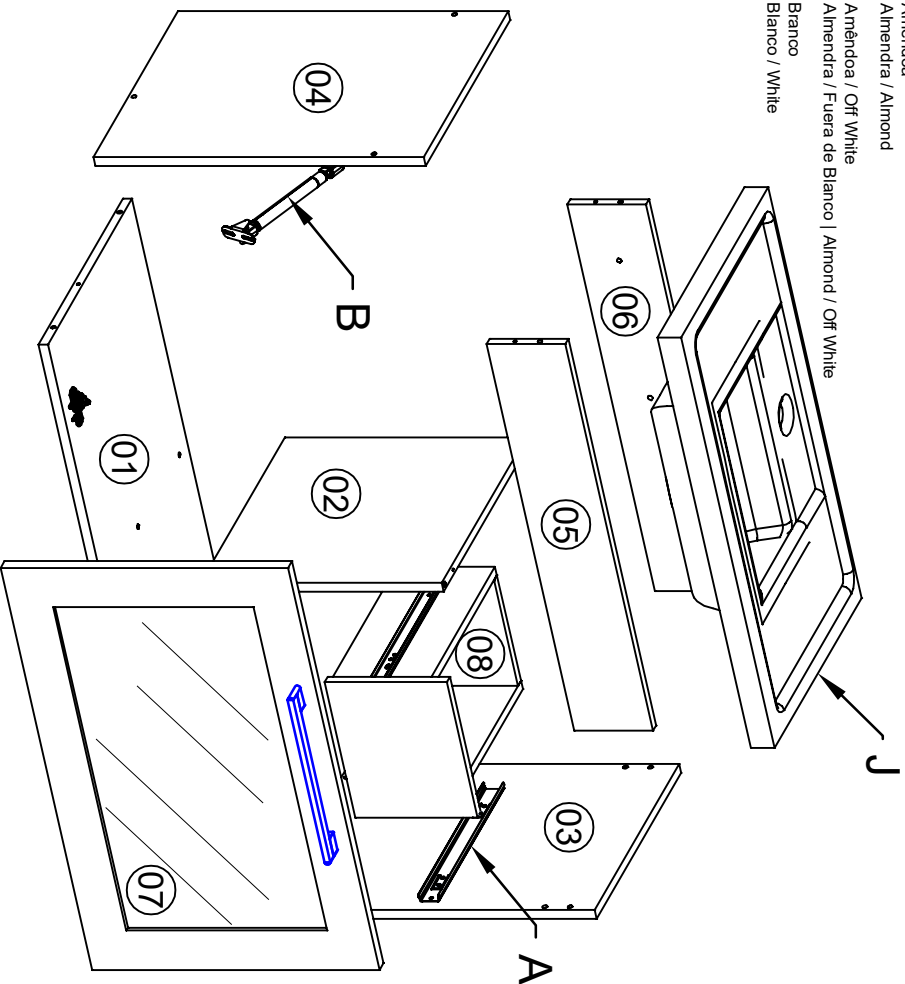


Produto: Armário Híbrido 79 cm **Código / Code:** 9963

Producto / Product: Armario 79cm/ Sink closet 79cm

- Amêndoa / Branco
- Almendra / Bianco | Almond / White
- Amêndoa
- Almendra / Almond
- Amêndoa / Off White
- Almendra / Fuera de Bianco | Almond / Off White
- Branco
- Bianco / White



Requisitos para montagem / Requisitos para el montaje / Requirements for assembly

	Martelo Taladro / Drill / Hammer	Trena Cinta métrica Tape measure	Nível Level	Chave Phillips Llave / Key Phillips	Furadeira Taladro / Drill	02 Pessoas Personas / Peoples
--	-------------------------------------	--	----------------	--	------------------------------	----------------------------------

Elaboração: Estivaldo Costa **Projeto**

Aprovação: Carlos Ramiro **Gerente de produção**

Relação de peças

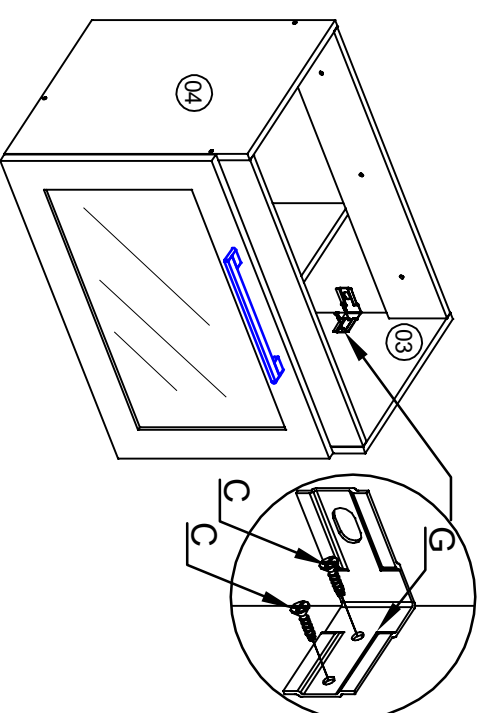
Nº	Cod.	Descrição	Com p.	Larg.	Esp.	Qtd	Mat
01	10077	Base	745	325	12	1	MDF
02	10029	Divisão / División / Division	307	325	12	1	MDF
03	10032	Lateral direita / Derecho Lateral / Right side	420	325	12	1	MDF
04	10033	Lateral esquerda / Left side / Izquierda lateral	420	325	12	1	MDF
05	10078	Travessa frontal / Traviesa frontal / Front crossbar	745	100	12	1	MDF
06	10087	Travessa traseira / Traviesa trasero / Back crossbar	745	100	12	1	MDF
07	10140	Porta / Puerta / Door	767	365	15	1	MDF
08		Gaveta / Cajón / Drawer				1	MDF

A	B	C
Corrediza telescópica 300mm Riele telescópico / Sliding telescopic 300mm	Pistão Pistón / Piston	Parafuso philips 3,5x12 Tornillo/Screw Philips 3,5x12
2X D	1X E	5X F
Parafuso philips 4x30 Tornillo/Screw Philips 4x30	Puxador Loft 192mm Tirador Handler Loft 192mm	Bucha 10mm Estropajo Scouring 10mm
5X H	2X I	2X J
Parafuso philips 6x50 Tornillo/Screw Philips 6x50	Capa Capa / layer	Pia Madri Fregadero / Pious Madri

1º Passo: Fixar Cantoneira suporte nas laterais esquerda e direita (03, 04), usando o parafuso 3,5x12 (C) e depois cobrindo a mesma com a capa plástica (I);

1º Passo: Fasten el estante de la Esquina apoya en la Izquierda lateral y derecho (03, 04), usando el tornillo 3,5 x12 (C) y cubriendo después el mismo con la capa plástica (I);

1º Pass: To Fasten Corner shelf it supports in the side left and right (03, 04), using the screw 3,5x12 (C) and later covering the same with the plastic layer (I);



Data de elaboração: 16/11/2018

Data de Alteração: 00/00/0000

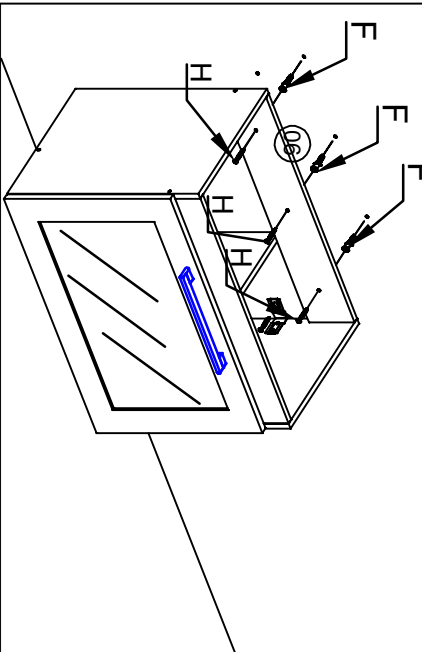
Versão: 00

Pág.: 1/2

2º Passo: Fixar a parede usando os furos da Travessa Traseira (06) e das cantoneiras (G), colocar as buchas (F) nos furos da parede. Fixar móvel na parede usando os parafusos 6x50 (H) ;

2º Passo: Para Agilizar a parede que usa los agujeros de la Travesa trasero (06) y de los estantes de la esquina (G), para poner los estropajos (F) en los agujeros de la pared. Para atar pedazo de mobiliario en la pared que usa los tornillos 6x50 (H);

2º Step: To Hole the wall using the holes of the Back crossbar (06) and of the Corner shelf (G), to put the Scouring pads (F) in the holes of the wall. To fasten piece of furniture in the wall using the screws 6x50 (H);



Como retirar as gavetas / How to remove the drawers

1º Passo: Quando precisar tirar mais de uma gaveta de um móvel, o recomendado é começar pela de cima.

2º Passo: Estenda-a até o máximo possível. Puxe apenas quando a gaveta chegar ao ponto de parada natural.

Figure na frente do móvel para remover a gaveta. Coloque uma mão de cada lado da gaveta, deixando as mãos perto da face dela e fora do caminho dos trilhos de metal.

Deixe um pouco de espaço entre o seu torso e a gaveta para que esta possa se abrir o máximo possível sem empelotlos.

3º Passo: Encontre as alavancas do trilho. Você uma alavanca preta no centro e cada trilho. Ela pode ser reta ou curva.

4º Passo: Use o dedo indicador da mão direita para empurrar a alavanca do lado direito para baixo e o dedo indicador da mão esquerda para empurrar a alavanca do lado esquerdo para cima ao mesmo tempo.

5º Passo: Puxe a gaveta para fora ainda segurando as alavancas nas posições corretas.

6º Passo: Para repor a gaveta basta colocar os trilhos se encontrando e empurrar devolta até a gaveta se fechar.

1º Passo: Quando necesite sacar mas de un cajón de un mueble, lo recomendado es comenzar por la de arriba.

2º Paso: Extienda hasta el máximo posible . Puxe solo cuando el cajón llegue al punto de parada natural.

Manténgase al frente del mueble para quitar el cajón. Coloque una mano de cada lado del cajón, dejando las manos cerca de su cara y fuera del camino de los rieles de metal.

Deje un poco de espacio entre su torso y el cajón para que esta pueda abrirse lo máximo posible sin empelotlos.

3º Paso: Encuentra las palancas del carril. Usted una palanca negra en el centro y cada carril. Puede ser recta o curva.

4º Paso: Utilice el dedo índice de la mano derecha para empujar la palanca del lado derecho hacia abajo y el dedo índice de la mano izquierda para empujar la palanca del lado izquierdo hacia arriba al mismo tiempo.

5º Paso: Tire del cajón hacia fuera manteniendo las palancas en las posiciones correctas.

6º Paso: Para reponer el cajón basta colocar los rieles si se encuentran y empujar devuelva hasta que el cajón se cierre.

1º Step 1: When you need to take more than one drawer of a furniture, the recommended is to start from the top.

Step 2: Extend it as much as possible. Stop only when the drawer reaches the natural stop. Stand in front of the cabinet to remove the drawer. Place one hand on each side of the drawer, leaving your hands close to your face and out of the way of the metal rails.

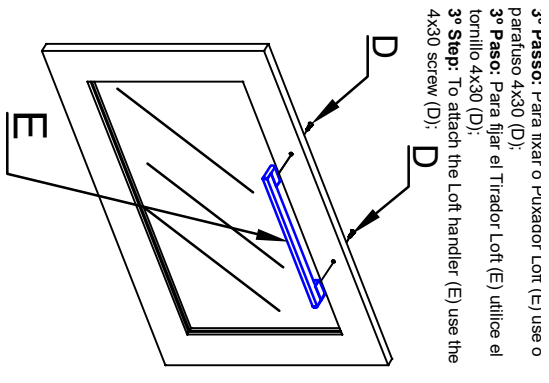
Leave some space between your trunk and the drawer so that it can open as much as possible without hindrance.

Step 3: Find the track levers. You have a black lever in the center and each rail. It can be straight or curved.

Step 4: Use your right hand index finger to push the right side down lever and left hand index finger to push the left side up lever at the same time.

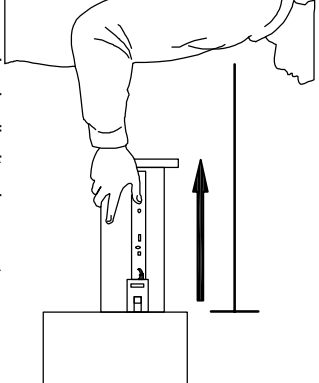
Step 5: Pull the drawer out while still holding the levers in the correct positions.

Step 6: To replace the drawer, simply place the rails in place and push back until the drawer closes.

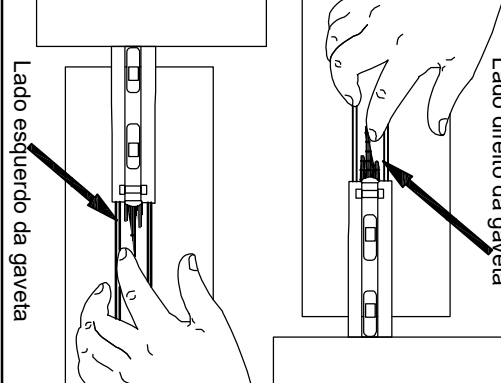


3º Passo: Para fixar o Fixador Loft (E) use o parafuso 4x30 (D);

3º Step: To attach the Loft handler (E) use the 4x30 screw (D);



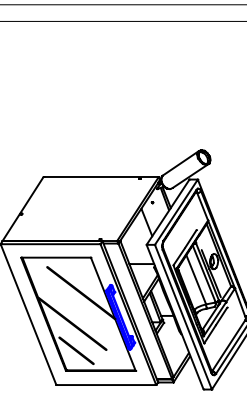
Lado direito da gaveta



Lado esquerdo da gaveta

4º Passo: para Usar silicone en las esquinas del pedazo de mobiliario.

4º Step: To Use silicon in the corners of the piece of furniture;



Cuidados com o seu móvel

1º A instalação deve ser feita por um profissional capacitado e com as ferramentas adequadas.

2º Mantenha o móvel livre de umidade ou à luz solar direta, fontes de calor. Utilize vedantes de silicone para vedar a junção dos tempos e pise com revestimento das paredes. Verifique as instalações hidráulicas periodicamente, a fim de evitar vazamentos.

3º Não coloque peso excessivo sobre os móveis, nunca se apoie sobre as portas, pois poderá ocasionar desequilíbrio ou deslocamento das mesmas.

4º Não estenda toalhas úmidas ou molhadas sobre as portas do móvel, pois, ao longo do tempo, a umidade poderá causar danos permanentes.

5º Caso algum líquido tenha sido derramado no móvel, limpe o mais rápido possível, isso evitará manchas indesejáveis.

6º Usar flanela mada e seca, se necessário, use-a levemente umedecida em água pura, não se pode usar produtos de limpeza como álcool, lustra móveis e etc.

7º Todos os produtos devem ser contidos no momento da entrega.

8º Garantia contra defeitos de fabricação 3 meses.

9º Todos os produtos devem ser contidos no momento da entrega.

10º Desgaste no acabamento do produto, ocorrido por uso intenso ou exposição a condições adversas como umidade, marésia, frio e calor intenso, entre outros.

11º Defeitos ou desgastes causados por mau uso, esforços indevidos ou qualquer tipo de uso diferente daquele proposto pela empresa para o produto comprado.

12º Problemas causados por condições inadequadas do local onde o produto foi instalado, como, por exemplo, piso desnivelado, umidade excessiva, parede pouco resistente, entre outros.

13º Maus tratos, descuido, limpeza e/ou manutenção em desacordo com as instruções repassadas pela empresa.

14º Alterações feitas na estrutura ou acabamento do produto, diferente da forma como recebeu o produto em casa.

15º Ataque de cupim, fungos e outras pragas. Identifique-se, antes da instalação dos móveis da MGM, de que sua residência não possui focos de cupim, fungos ou outras pragas. Caso possuir, providencie uma dedetização no local, imediatamente, antes da instalação dos móveis.

16º Lembre-se de que a substituição do produto não resolve o problema, pois, permanecendo o foco, o novo produto também terá sua estrutura e estética danificada. Assim, recomenda-se dedetizar o local da instalação dos móveis periodicamente, a fim de evitar o ataque dessas pragas.

La garantía de 3 meses de MGM es válida para defectos relacionados a mántira-prima e à produção do móvel. Outros defeitos que não se enquadram na cobertura da garantia são:

1º Consumo em el acabado del producto, pasó por intenso uso o exhibido a las condiciones adversas como la humedad, aire del mar, frío e intenso calor, entre otros.

2º Defectos o desgastes causados por el uso malo, esfuerzos impropios o cualquier uso tediano diferente de eso propuesto por la compañía para el producto comprado.

3º Problemas causados por las condiciones inadecuadas del lugar donde el producto fue instalado, como, por ejemplo, yo ando la humedad desigual, excesiva, pared un poco resistente, entre otros.

4º Los matorros, negligencia, limpieza y/o mantenimiento en la disciplina con las instrucciones repassadas por la compañía.

5º Alteraciones hechas en la estructura o termino del producto, diferente del formatorio como recibió la casa del productor.

6º El ataque de termitas, champiñones y otra Praga. Se, confirme, antes de la instalación de los pedazos de mobiliario de MGM, que la residencia del/los/er no posee enfoques de termitas, champiñones u otras maldiciones. En caso de que posea, proporcione un dedetización en el lugar, inmediatamente, antes de la instalación de los pedazos de mobiliario.

7º Recuerde que la substitución del producto no resuelve el problema, porque, quedándose el enfoque, el nuevo producto también tendrá el/los/er estructura y dañará las estetica. Así, se recomienda el lugar de la instalación de los pedazos de mobiliario para robar periódicamente con el insecticida para evitar el ataque de esas maldiciones.

Los cuidados con el pedazo del hisher de mobiliario

1º La instalação debe hacerse por un profesional capacitado y con las herramientas apropiadas.

2º Mantenga el pedazo de mobiliario libre de la humedad o a la luz solar directa, fuentes de calor. Use vedantes de sílico para prohibir la unión de las tapas y frigideros con cubrir de las paredes. Verifique los medios hidráulicos periódicamente para evitar las goteras.

3º No ponga el peso excesivo en los pedazos de mobiliario, nunca se apoye adelante en las puertas, porque puede causar desequilíbrio o desplazamiento de los mismos.

4º No extienda las toallas húmedas o moje en las puertas de los pedazos de mobiliario, porque, a lo largo del tiempo, la humedad puede causar los daño y perjuicios permanentes.

5º En caso de que un poco de líquido se ha vertido en el pedazo de mobiliario, limpie el más rápido posible. Eso evitará las manchas indesejables.

6º Usar suave y seco, si la flanela necesaria, úsela levemente humedecida en el pura agua, ella no puede usar productos de limpiar como el alcohol, pule pedazos de mobiliario y etc.

7º Todos los productos deben verificarse en el momento de la entrega.

8º Garantizo contra la producción de defectos de 3 meses.

9º Todos los productos deben verificarse en el momento de la entrega.

10º Desgaste en el acabado del producto, pasó por intenso uso o exhibido a las condiciones adversas como la humedad, aire del mar, frío e intenso calor, entre otros.

11º Consumo en el acabado del producto, pasó por intenso uso o exhibido a las condiciones adversas como la humedad, aire del mar, frío e intenso calor, entre otros.

12º Defectos o desgastes causados por el uso malo, esfuerzos impropios o cualquier uso tediano diferente de eso propuesto por la compañía para el producto comprado.

13º Problemas causados por las condiciones inadecuadas del lugar donde el producto fue instalado, como, por ejemplo, yo ando la humedad desigual, excesiva, pared un poco resistente, entre otros.

14º Los matorros, negligencia, limpieza y/o mantenimiento en la disciplina con las instrucciones repassadas por la compañía.

15º Alteraciones hechas en la estructura o termino del producto, diferente del formatorio como recibió la casa del productor.

16º El ataque de termitas, champiñones y otra Praga. Se, confirme, antes de la instalación de los pedazos de mobiliario de MGM, que la residencia del/los/er no posee enfoques de termitas, champiñones u otras maldiciones. En caso de que posea, proporcione un dedetización en el lugar, inmediatamente, antes de la instalación de los pedazos de mobiliario.

17º Recuerde que la substitución del producto no resuelve el problema, porque, quedándose el enfoque, el nuevo producto también tendrá el/los/er estructura y dañará las estetica. Así, se recomienda el lugar de la instalación de los pedazos de mobiliario para robar periódicamente con el insecticida para evitar el ataque de esas maldiciones.

Cares with hisher piece of furniture

1º The installation should be made by a qualified professional and with the appropriate tools.

2º Maintain the piece of furniture free from humidity or to the direct solar light, sources of heat. Use vedantes of silicone to ban the junction of the lids and sinks with covering of the walls. Verify the hydraulic facilities periodically, in order to avoid leaks.

3º Don't put excessive weight on the pieces of furniture, never lean on the doors, because it can cause desequilíbrio or displacement of the same ones.

4º Don't extend towels humid or wet on the doors of the pieces of furniture, because, along the time, the humidity can cause permanent damages.

5º In case some liquid has been spilled in the piece of furniture, clean the fastest possible. That will avoid undesirable marks.

6º To use soft and dry, if necessary flannel, use her slightly moistened in pure water, she cannot use products of cleaning as alcohol, polishes pieces of furniture and etc.

7º All of the products should be checked in the moment of the delivery.

8º The guaranteed against production defects 3 months.

9º All of the products should be checked in the moment of the delivery.

10º Desgaste no acabamento do produto, ocorrido por uso intenso ou exposição a condições adversas como umidade, marésia, frio e calor intenso, entre outros.

11º Consumo em el acabado del producto, pasó por intenso uso o exhibido a las condiciones adversas como la humedad, aire del mar, frío e intenso calor, entre otros.

12º Defectos o desgastes causados por el uso malo, esfuerzos impropios o cualquier uso tediano diferente de eso propuesto por la compañía para el producto comprado.

13º Problemas causados por las condiciones inadecuadas del lugar donde el producto fue instalado, como, por ejemplo, yo ando la humedad desigual, excesiva, pared un poco resistente, entre otros.

14º Los matorros, negligencia, limpieza y/o mantenimiento en la disciplina con las instrucciones repassadas por la compañía.

15º Alteraciones hechas en la estructura o termino del producto, diferente del formatorio como recibió la casa del productor.

16º El ataque de termitas, champiñones y otra Praga. Se, confirme, antes de la instalación de los pedazos de mobiliario de MGM, que la residencia del/los/er no posee enfoques de termitas, champiñones u otras maldiciones. En caso de que posea, proporcione un dedetización en el lugar, inmediatamente, antes de la instalación de los pedazos de mobiliario.

17º Recuerde que la substitución del producto no resuelve el problema, porque, quedándose el enfoque, el nuevo producto también tendrá el/los/er estructura y dañará las estetica. Así, se recomienda el lugar de la instalación de los pedazos de mobiliario para robar periódicamente con el insecticida para evitar el ataque de esas maldiciones.

The warranty of 3 months of MGM is valid for defects related to the raw material and to the production of the piece of furniture. Other defects that are not framed in the covering of the warranty are:

1º Consumption in the finish of the product, happened by intense use or exhibition to adverse conditions as humidity, sea, air, cold and intense heat, among others.

2º Defects or wear and tear caused by bad use, improper efforts or any use type different from that proposed by the company for the bought product.

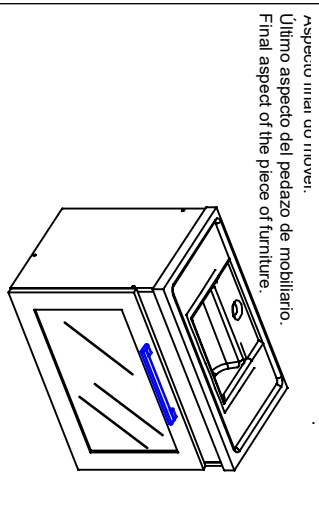
3º Problems caused by inadequate conditions of the place where the product was installed, as, for instance, I step uneven, excessive humidity, wall a little resistant, among others.

4º Mistreatments, negligence, cleaning and/or maintenance in disagreement with the instructions reviewed by the company.

5º Alterations done in the structure or finish of the product, different from the form how I received the product home.

6º Attack of termites, mushrooms and other Pragas. Be certain, before the installation of the pieces of furniture of MGM, that his/her residence doesn't possess focusses of termites, mushrooms or other curses. In case it possesses, provide a dedetization in the place, immediately, before the installation of the pieces of furniture.

7º Remember that the substitution of the product doesn't solve the problem, because, staying in the focus, the new product will also have his/her structure and damaged aesthetically. Like this, it's recommended the place of the installation of the pieces of furniture to spray with insecticide periodically, in order to avoid the attack of those curses.



Aspecto final do pedazo de mobiliario. Final aspect of the piece of furniture.