



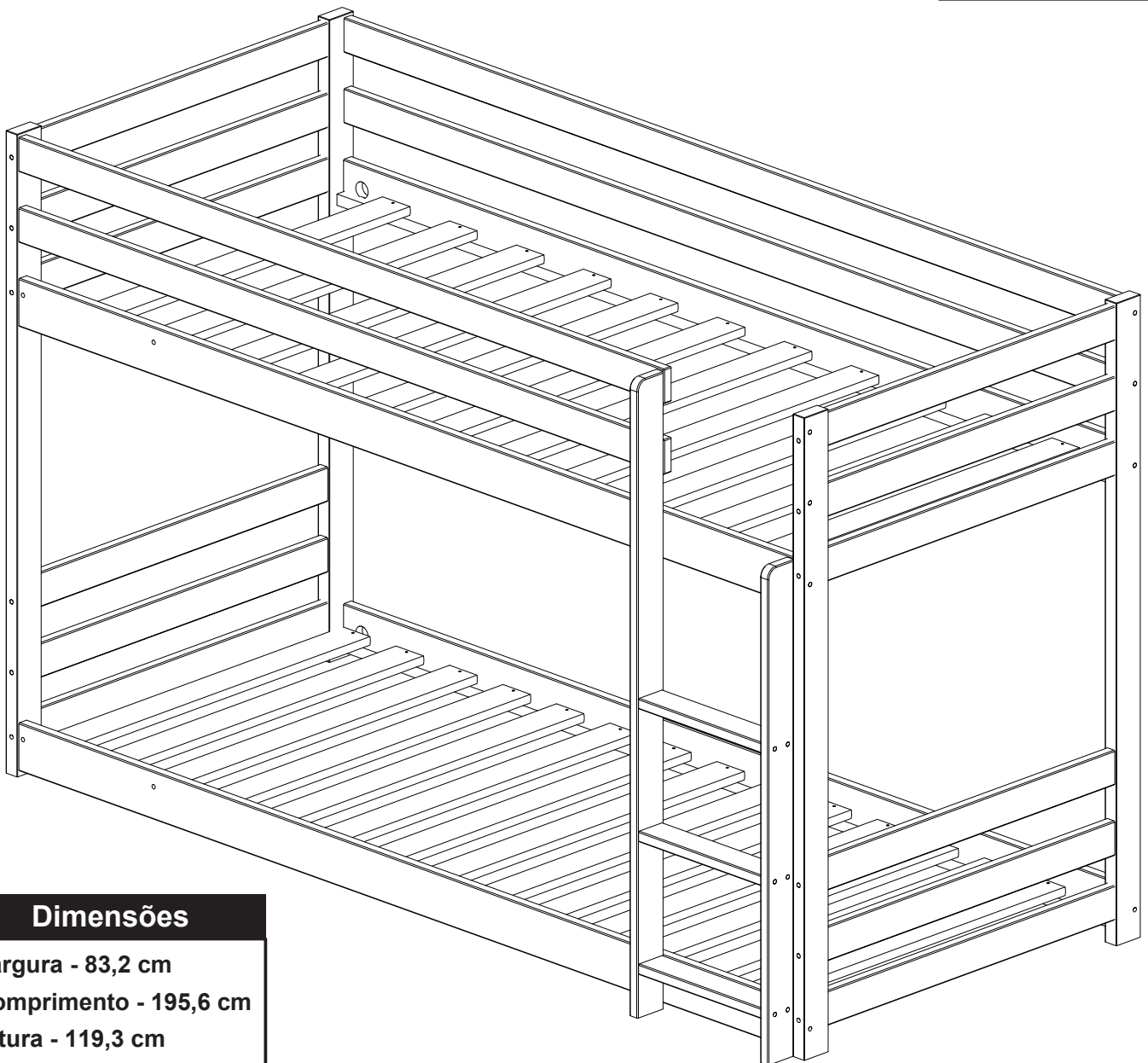
BEDS AND BUNKS

Beliche Helena

Manual de Instruções - Guardar para consultas futuras

Para Colchão

188 x 78 cm



Dimensões

Largura - 83,2 cm

Comprimento - 195,6 cm

Altura - 119,3 cm

Importante – Ler o manual antes de iniciar a montagem do produto.



Cuidado e Segurança

Importante – Ler o manual antes de iniciar a montagem do produto.

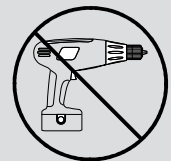
- 1- Verifique todas as peças antes de iniciar a montagem;
- 2- Ao separar as peças e ferragens, cuide para não danificá-las;
- 3- O móvel deverá ser montado no chão. Utilize a própria embalagem para proteger o móvel e não danificar o chão;
- 4- Comece a montar seguindo as instruções passo a passo;
- 5- No caso de alguma divergência, entre em contato imediatamente com a loja onde o mesmo foi comprado para a solução do problema;
- 6- No caso do não seguimento das instruções, exime o fabricante de quaisquer responsabilidades futuras.

Manutenção e Cuidado

Para fazer a Limpeza das peças , Utilize apenas um pano úmido.

Não Usar Parafusadeira elétrica na montagem.

Regularmente, confira o Reaperto dos parafusos.



BEDS AND BUNKS

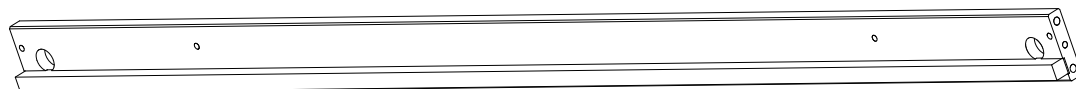
Indústria de Móveis B&B LTDA.
Rodovia BR 470 km 174. Bairro Universal
Veranópolis RS. CEP 95330-000
Fone: (54) 3441-4322

Componentes

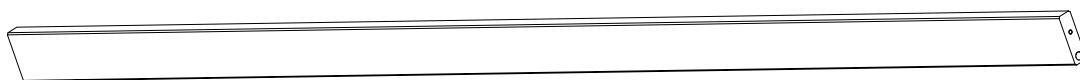
Conferir se a lista de peças está completa:



1 (1900 x 90mm) (x2)



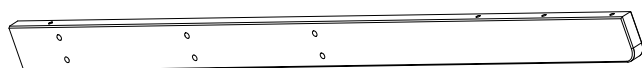
2 (1900x 90mm) (x2)



3 (1900 x 65mm) (x2)



4 (1580 x 65mm) (x2)



5 (1190 x 65mm) (x1)



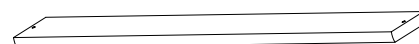
6 (927 x 65mm) (x1)



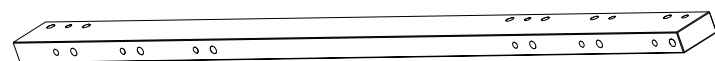
10 (712 x 65mm) (x12)



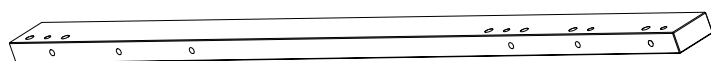
7 (300 x 60mm) (x3)



11 (780 x 68mm) (x22)



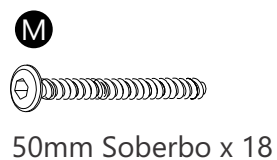
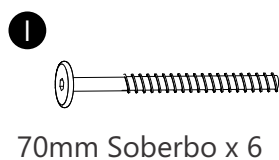
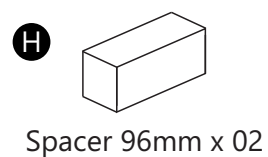
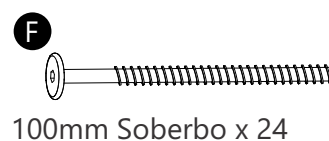
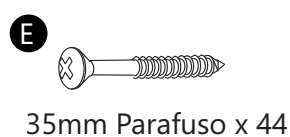
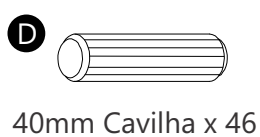
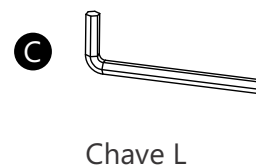
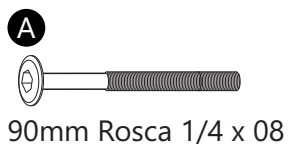
8 (1200 x 60mm) (x2)



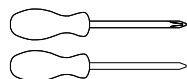
9 (1200 x 60mm) (x2)

Componentes-Kit Ferragens

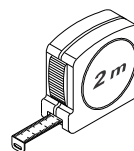
Conferir se a lista de Ferragens está completa:



Ferramentas Necessárias



Chave de Fenda Cruzada




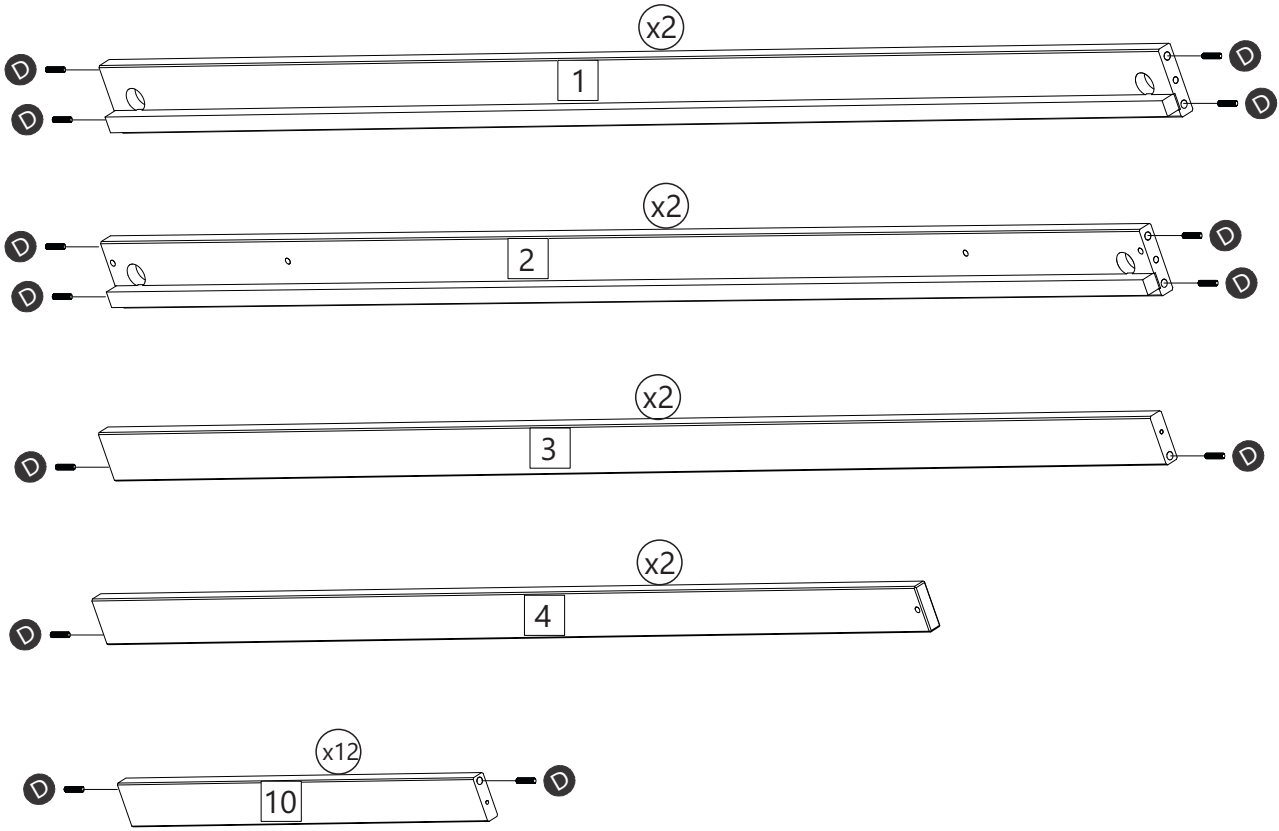
Trena ou Fita Métrica



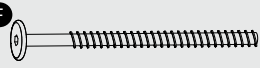
Martelo


1

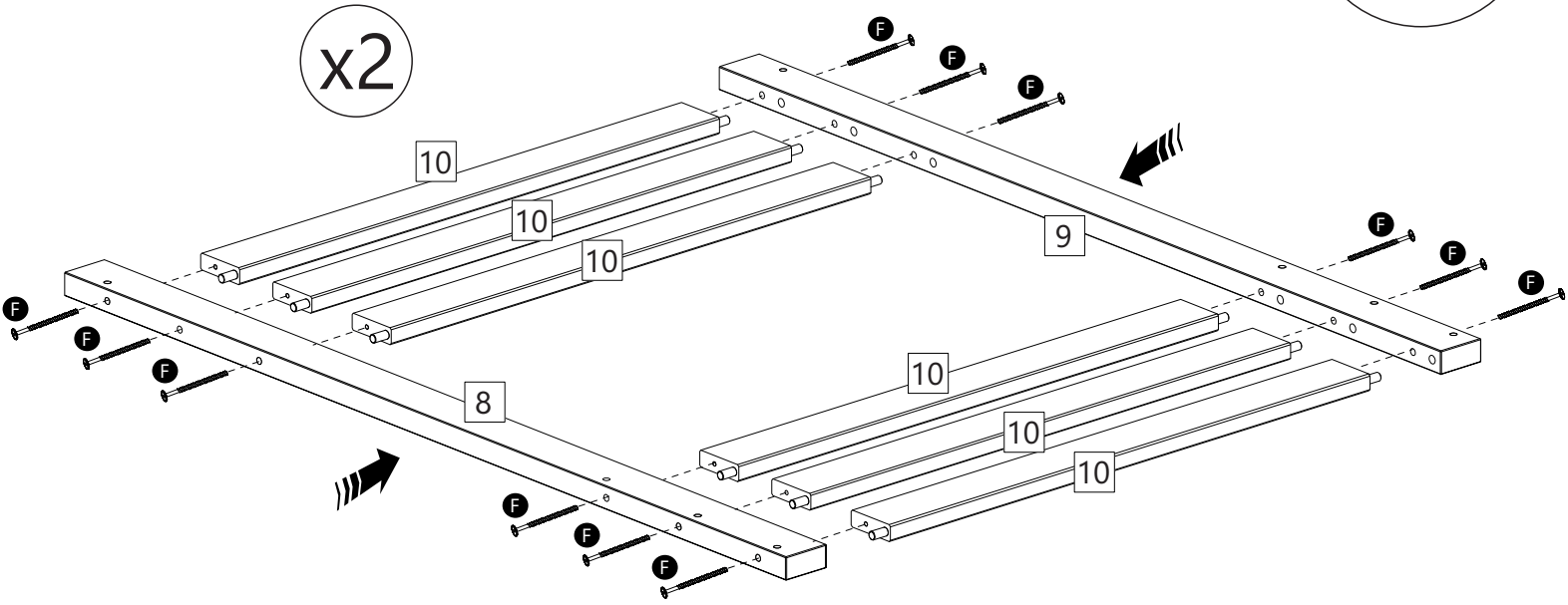
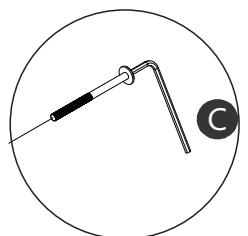
D 
40mm Cavilha x 46



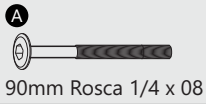
2

F 
100mm Soberbo x 24

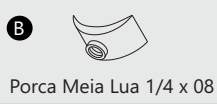
C 
Allen Key



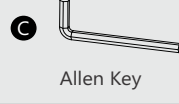
3



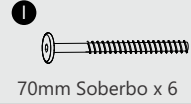
90mm Rosca 1/4 x 08



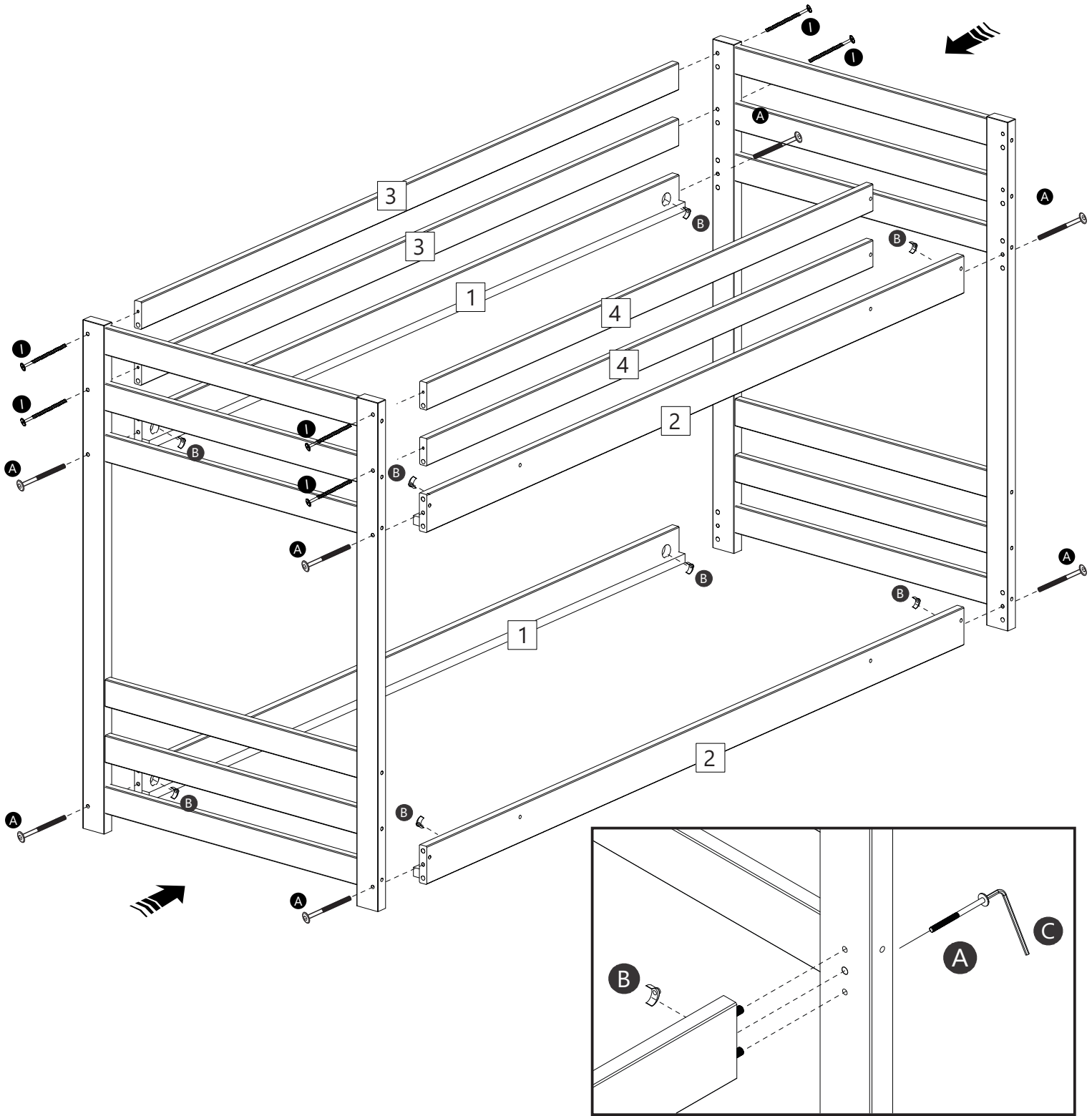
Porca Meia Lua 1/4 x 08



Allen Key

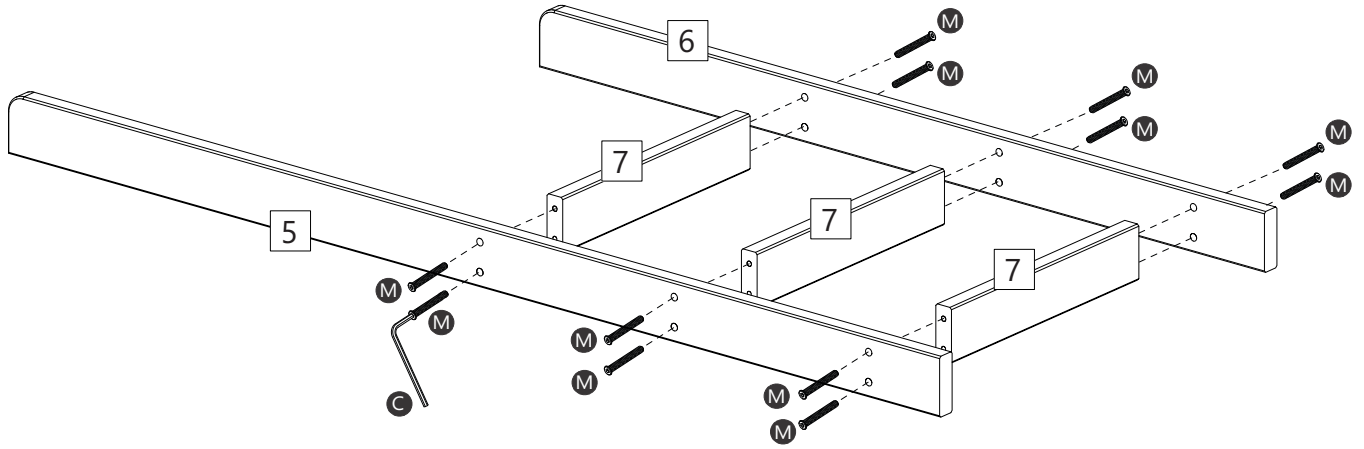
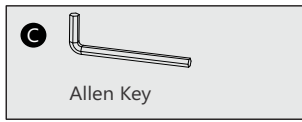
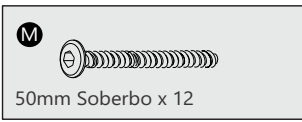


70mm Soberbo x 6

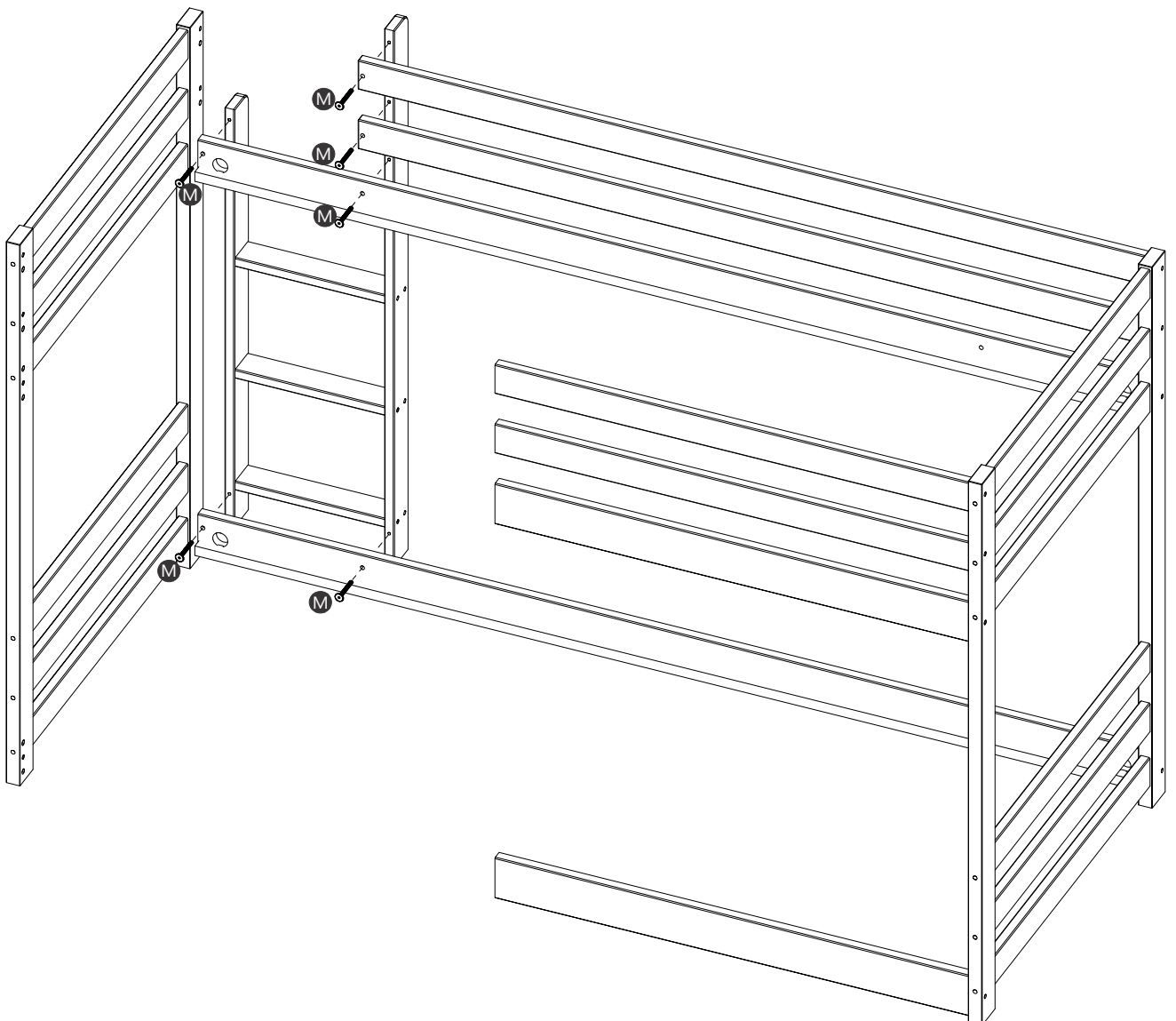
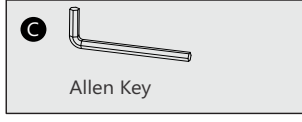
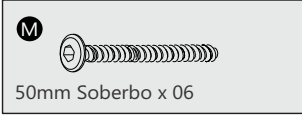


Este produto permite que a escada seja montada na direita ou na esquerda. Veja as opções na última página deste manual. Seguindo a montagem acima, a escada ficará para direita. Caso queira na esquerda, inverta de lado as peças número 4.

4



5



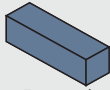
6

E

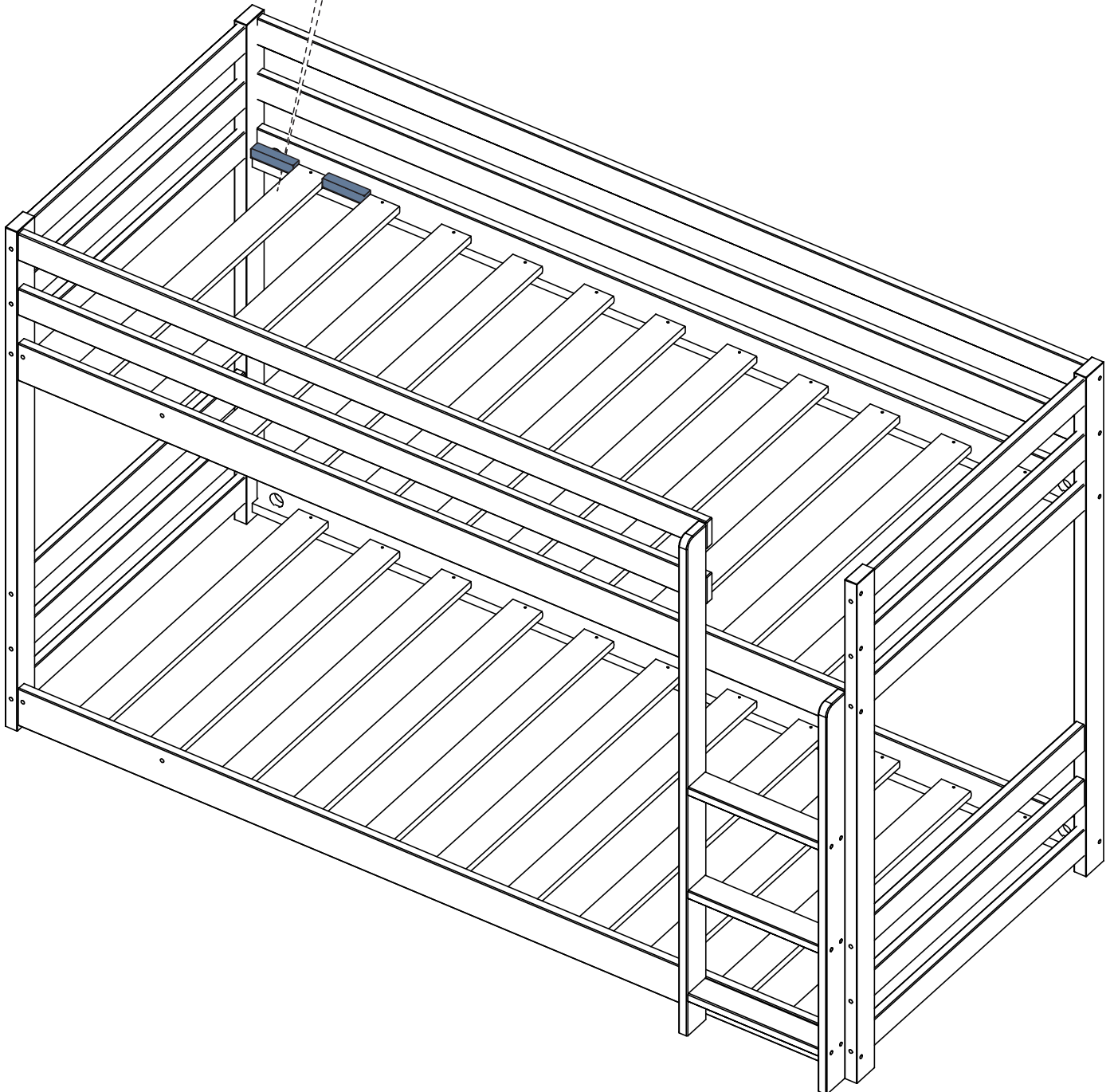
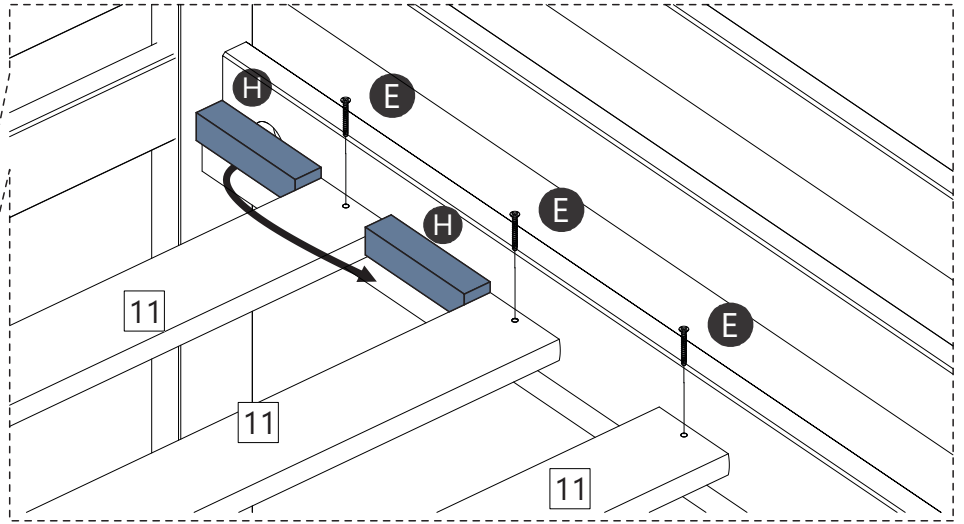


35mm Parafuso x 44

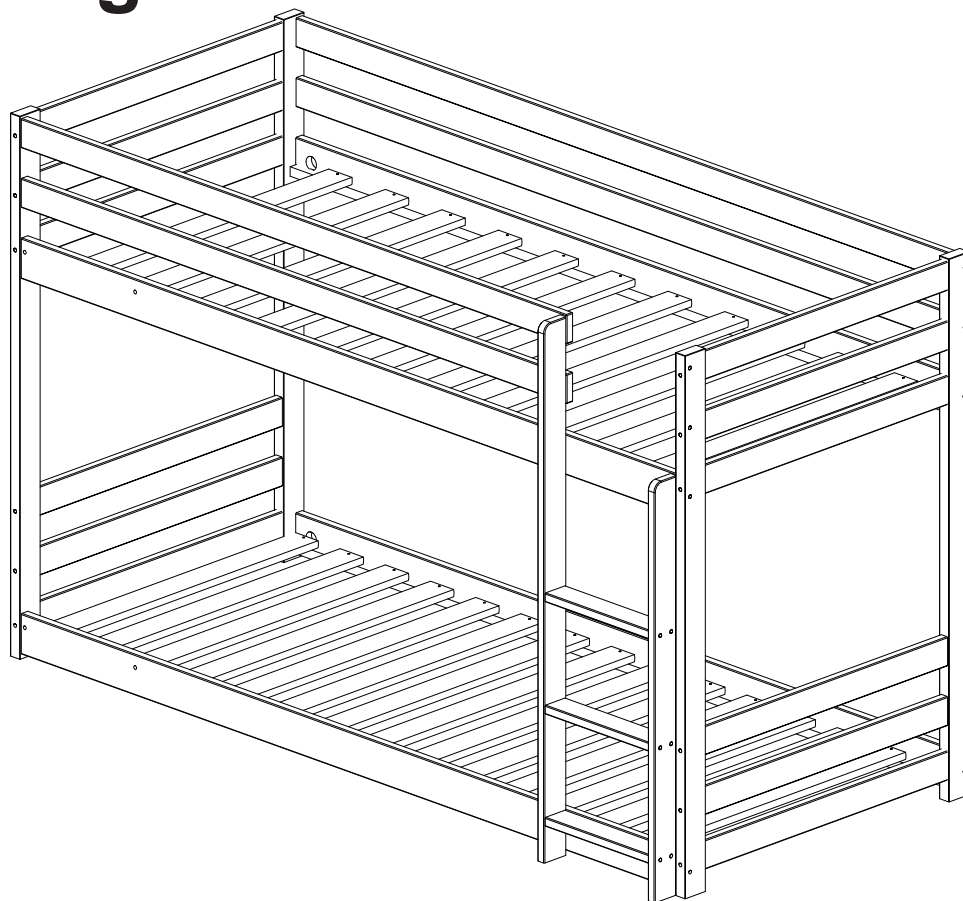
H



96mm Espaçador x 2



Montagem Escada Direita



Montagem Escada Esquerda

