



# Compace

D E S I G N



Montagem 2 pessoa



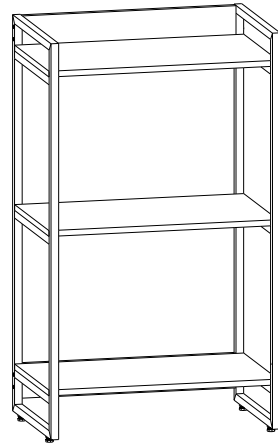
Tempo 45 minutos



Chave philips



Furadeira



Linha  
**KUADRA**

**ESTANTE KUADRA 104**

**ATENÇÃO**

- 1 - Antes de iniciar a montagem, leia atentamente todas as instruções deste manual.
- 2 - Monte seu produto em uma superfície limpa e plana. Para não danificar seu produto, aconselhamos utilizar a embalagem ou um tapete para forrar o chão.
- 3 - Evite batidas e contato com objetos cortantes.

**GARANTIA**

- 1 - Nossos produtos possuem um prazo de garantia 6 meses, incluídos os 90 dias determinados pelo Código de Defesa do Consumidor.
- 2 - A garantia referente as peças de acabamentos sujeitas ao desgaste natural, ficará restritas ao prazo legal de 90 dias.
- 3 - A empresa somente fará a reposição de partes e componentes dos produtos nos termos discriminados abaixo e que comprovarem a existência do alegado defeito de material ou fabricação.
- 4 - A garantia é válida para defeitos de fabricação detectados após o recebimento dos produtos e torna-se nula quando:
  - Danos ocorridos durante o transporte ou montagem do produto, quando estes não tiverem sido executados pela empresa;
  - Problemas ocorridos por montagem em desacordo com o manual de instruções ou relacionados a adaptações e/ou alterações realizadas no produto;
  - Defeitos e desgaste no acabamento, partes e/ou peças ocorridos por uso intenso ou exposição a condições adversas e não previstas, tais como umidade excessiva, intempéries, maresia, frio e calor intensos, cupim e pragas de madeira em geral, sinistros, acidentes, quedas ou agentes da natureza;
  - Problemas ocorridos devido as condições inadequadas do local de instalação do produto, tais como pisos desnivelados, paredes pouco resistentes e fora do prumo, etc;
  - Danos causados por serviços ou consertos contratados pelo consumidor, descuido, maus tratos, limpeza e/ou manutenção em desacordo com as instruções contidas no manual;
- 5 - Todas as reclamações e defeitos observados durante o prazo da garantia serão atendidas mediante a apresentação da nota fiscal de compra e entrando em contato com nossa central de atendimento.
- 6 - A empresa reserva-se o direito de alterar as características gerais, técnicas e estéticas, introduzir melhoramentos a sua linha de produtos em qualquer momento, sem incorrer na obrigação de efetuar o mesmo nos produtos em estoque ou já vendidos.
- 7 - Em caso de troca total do produto completo ou de peças, a empresa efetuará o envio do mesmo em um prazo de 30 dias.

Em caso de dúvidas, entre em contato através do nosso email [sac@compace.com.br](mailto:sac@compace.com.br) ou pelo telefone (45) 3565-1450

**CUIDADOS**

De tempos em tempos, reaperte os parafusos do produto para garantir sua estabilidade e durabilidade.

**MDF, MDP E MADEIRA (PEÇAS ENVERNIZADAS, TINGIDAS, LAQUEADAS E COM PINTURA UV)**

- Para a limpeza utilize flanela seca ou pano macio, levemente umedecido com água. Utilize um pano seco em seguida;
- Evite contato com produtos químicos (solventes, thinner, acetona etc) e não utilize nenhum tipo de esponja de aço.

**METAL**

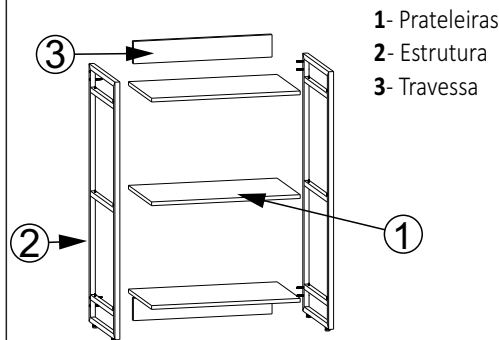
- Para limpeza utilize flanela seca ou pano macio, levemente umedecido com água.
- Evite contato direto com objetos cortantes;
- Evite contato com produtos químicos e abrasivos (solventes, thinner, acetona etc) e não utilize nenhum tipo de esponja de aço;

**FERRAGENS/ACESSÓRIOS**

**Estante Kuadra**

ITEM	Descrição	Quantidade
<b>A</b>	Sapata niveladora 1/4" x 3/4"	4
<b>B</b>	Bucha c/ rosca 1/4"	4
<b>C</b>	5,0 x 60	4
<b>D</b>	4,0 x 50 preto	8
<b>E</b>	4,0 x 30 preto	12
<b>F</b>	Bucha 6mm	4
<b>G</b>	Tampa para furos	8

**Montagem da Estante**

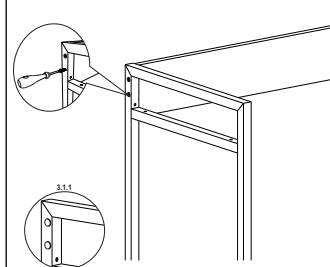


**Passo 1**

1.1: Separe as peças da sua estante conforme demonstrado.

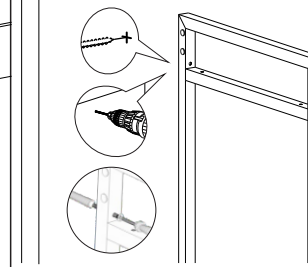
**Passo 2**

- 2.1: Fixe as buchas B nos locais furados das estruturas ②;
- 2.2: Parafuse as sapatas A nas buchas B e nivele conforme necessário.



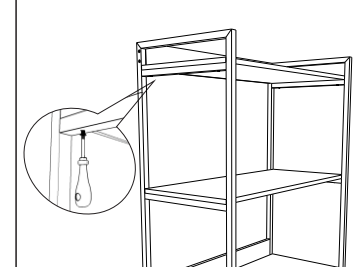
**Passo 3**

3.1: Fixe a travessa ③ nas estruturas ② usando os parafuso D (2) em caso de suspensão em paredes não é necessário a fixação da travessa ③);  
3.1.1 Ao utilizar o móvel suspenso fixe as tampas G nos furos laterais da estrutura ②.



**Passo 4** (Em caso de fixação em paredes)

- 4.1: Marque os locais a serem furados, localizados atrás das prateleiras;
- 4.2: Usando uma broca 6mm, faça furos e insira a bucha F;
- 4.3: Use uma chave philips para fixar os parafusos C nas buchas F.



**Passo 5**

5.1: Certifique que as prateleiras ① estejam alinhadas e fixe a as mesmas na estrutura ② com os parafusos E.

Pronto !! Sua estante Kuadra está instalada.

Qualquer dúvida, sugestão ou esclarecimento entre em contato através do e-mail [sac@compace.com.br](mailto:sac@compace.com.br)

Obrigado por escolher a COMPACE para fazer parte do seu dia a dia !