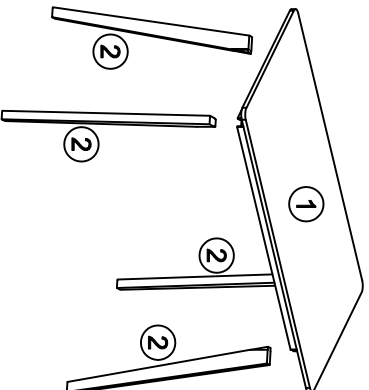
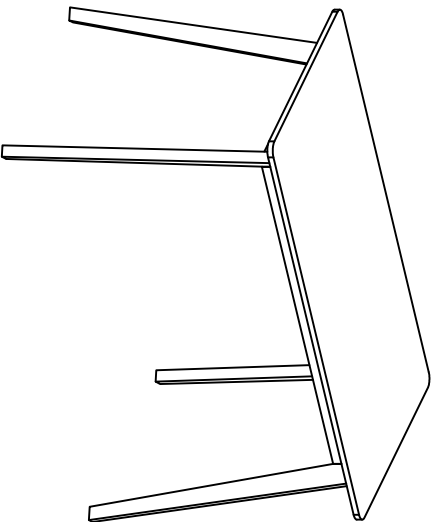


# escrivaninha

Linha LUANA



## PARTES DO PRODUTO:

1. Tampo montado
2. Pé (4x)

## ATENÇÃO:

1. Leia atentamente toda instrução antes de iniciar a montagem.
2. A montagem do produto deverá ser feita em uma superfície limpa e plana. Aconselhamos utilizar a própria embalagem para forrar o chão a fim de não danificar o produto.
3. Reserve área livre para montagem do produto.
4. Evite batidas e o contato com objetos cortantes.
5. Para a limpeza do produto, utilize um pano levemente umedecido com água, seguido de um pano seco.

## VOCÊ PRECISARÁ DE:



15 mil.

## FERRAGEM:

A - PARAFUSO 7x80 (08x)



cab 17mm

B - CHAVE (01x)



**PASSO 01:**  
Com o tampo [1] da mesa voltado para baixo, encaixe o pé [2] no canto das travessas e fixe a montagem com os parafusos [A] e a chave [B]. Repita o processo para fixar os outros pés.

