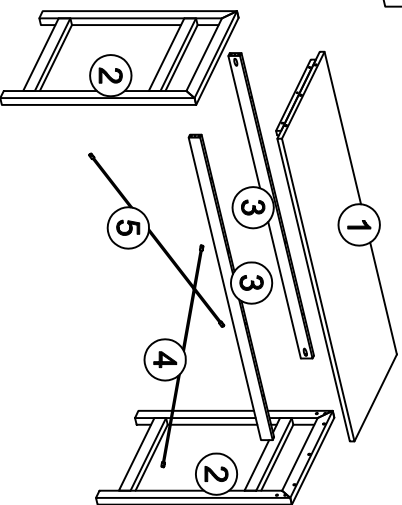
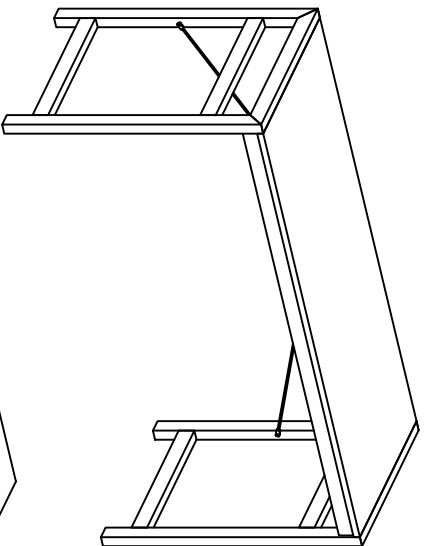


# escrivaninha

Linha JOO



## PARTES DO PRODUTO:

1. Tampo
2. Lateral (2x)
3. Travessa inferior (2x)
4. Haste comprida (100cm)
5. Haste curta (80cm)

## ATENÇÃO:

1. Leia atentamente toda instrução antes de iniciar a montagem.
2. A montagem do produto deverá ser feita em uma superfície limpa e plana. Recomendamos utilizar a própria embalagem para forrar o chão a fim de não danificar o produto.
3. Reserve área livre para montagem do produto.
4. Evite batidas e o contato com objetos cortantes.
5. Para a limpeza do produto, utilize um pano levemente umedecido com água, seguido de um pano seco.

## VOCÊ PRECISARA DE:



15 min.

## FERRAGEM:

A - Cavilha 8x30 (14x)



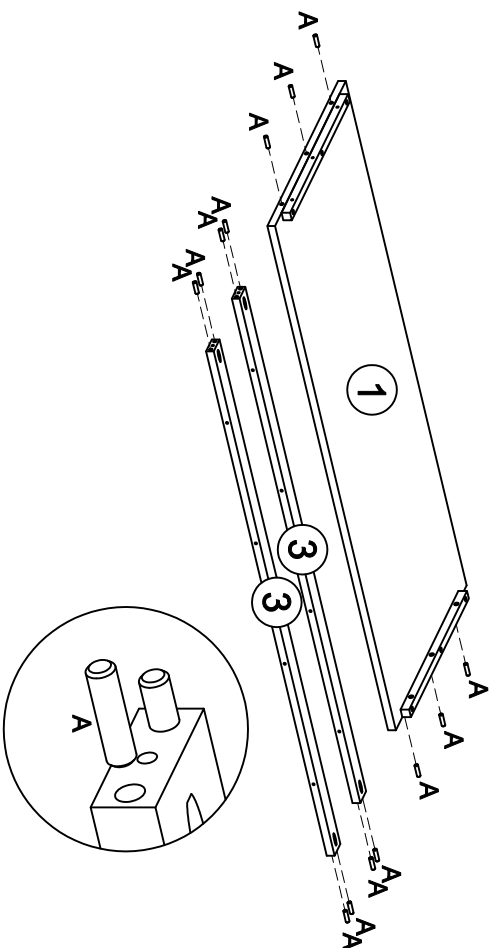
B - Parafuso 4x30 (18x)



C - Parafuso 3,5x16 (4x)

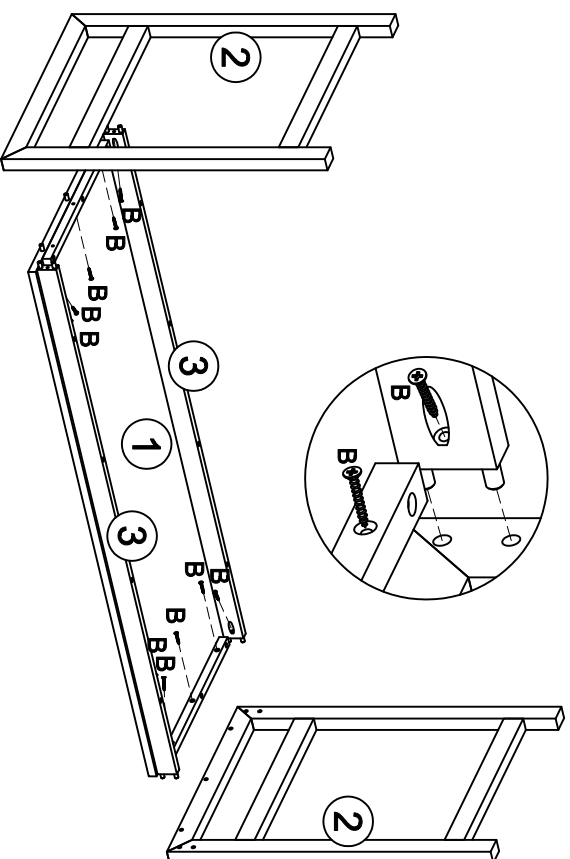


**PASSO 01:**  
Aplique as cavilhas [A] no tampo [1] e nas travessas [3].



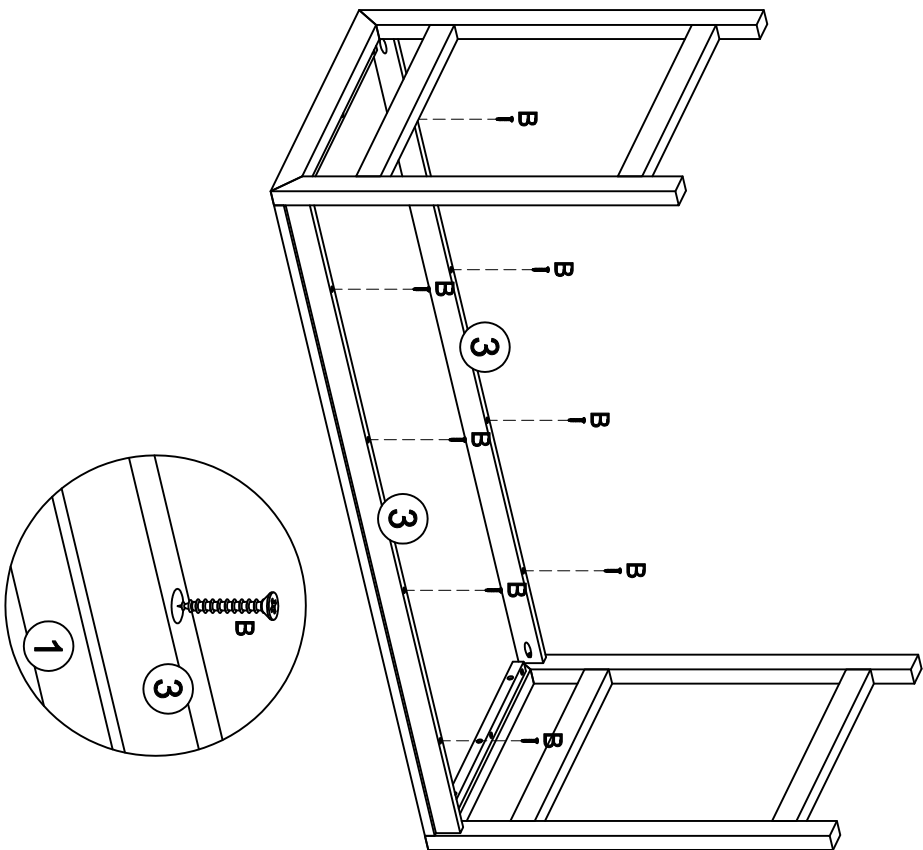
## PASSO 02:

Encaxe uma das laterais [2] ao tampo [1] e fixe a montagem usando os parafusos [B].  
Agora, encaxe as travessas [3] na lateral [2] e fixe a montagem usando os parafusos [B].  
Na sequência, encaxe a outra lateral [2] ao tampo [1] e às travessas [3] e fixe-a usando os parafusos [B].



## PASSO 03:

Fixe as travessas [3] ao tampo [1] usando os parafusos [B]



## PASSO 04:

Posicione as hastes, comprida [4] e curta [5], entre o meio das laterais [2] e as travessa [3] traseira e fixe a montagem usando os parafusos [C].

