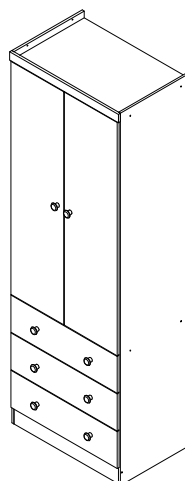


# MANUAL DE MONTAGEM - ARMÁRIO 02 PT 2019

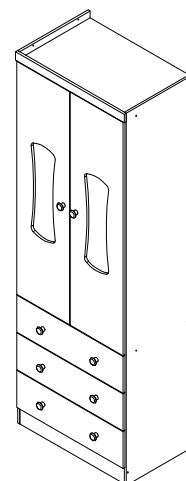
**Peroba**  
Móveis Infantis

INDÚSTRIA DE MÓVEIS PEROBA LTDA  
CNPJ: 06.368.547/0001-20  
Rua Argeu Ribeiro Moraes, 1890, Bairro Canivete  
Cep: 29909-070 Linhares-ES  
Tel: (27) 3264-7900 Fax: (27) 3264-7904  
www.moveisperoba.com.br

Smim  
Cód. 109



Luna  
Cód. 110



## TERMO DE GARANTIA

A Indústria de Móveis Peroba Ltda garante a qualidade de seus produtos quanto à defeitos e vícios de fabricação, conforme a Lei 8.078/90 (CÓDIGO DE DEFESA DO CONSUMIDOR), nos limites aqui estabelecidos:

- 1º - **03 (três) meses de garantia** para toda a sua linha de produtos, contados à partir da emissão da Nota Fiscal de Compra ao consumidor, em qualquer loja de revenda autorizada.
- 2º - Entende-se por garantia o reparo gratuito do item comprado, que apresente defeito ou vício de fabricação, de acordo com parecer técnico da Indústria de Móveis Peroba Ltda. Tal garantia somente terá validade mediante apresentação da Nota Fiscal de Compra.
- 3º - Para o exercício da presente garantia, o comprador/consumidor deverá solicitá-la à loja onde adquiriu o produto, para que a mesma solicite o reparo junto à fábrica.
- 4º - Caso seja necessário reparo do produto adquirido, o prazo para devolução do produto, peça ou acessório consertado é de **até 30 dias**, contados à partir do recebimento do pedido em nossa fábrica.
- 5º - Todos os produtos devem ser conferidos no momento da entrega.

### **6º - Não estão cobertos por esta garantia (ônus do consumidor):**

- a) **DANOS DECORRENTES DE MONTAGEM/INSTALAÇÃO INADEQUADA, REALIZADA POR PESSOA NÃO TREINADA E AUTORIZADA PELA LOJA REVENDEDORA OU PELA INDÚSTRIA DE MÓVEIS PEROBA LTDA.**
- b) Danos causados por acidentes, tais como quedas, batidas, desabamentos, incêndios, entre outros, após a instalação do produto.
- c) Danos provocados por exposição à umidade, luz solar direta, salinidade, ataque de pragas biológicas decorrentes do ambiente de armazenamento/montagem, após a instalação do produto.
- d) Danos decorrentes de limpeza e manutenção inadequados.
- e) Danos causados pela colocação de objetos que sejam apoiados, encostados, fixados ou se utilize do produto como base para sustentação.
- f) Danos decorrentes do uso inadequado do produto, assim como não cumprimento das normas especificadas neste manual.
- g) Serviços de modificação de local após a instalação do produto, modificação de cor, alteração de medidas e estrutura, modificações de modelo
- h) Ajuste interno ou conserto por pessoa não autorizada pela Indústria de Móveis Peroba Ltda ou por um de seus revendedores autorizados.
- i) Roubo ou furto.

### **PREENCHA OS DADOS A SEGUIR:**

**Data da compra:** \_\_\_\_/\_\_\_\_/\_\_\_\_ **Número da Nota Fiscal:** \_\_\_\_\_ **Número do lote:** \_\_\_\_\_

**No caso de assistência técnica, entrar em contato com a loja onde adquiriu o produto.**

**Guarde sempre a Nota fiscal e este manual, pois são partes fundamentais para o atendimento da garantia.**

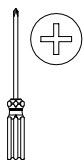
Elaboração:	Versões:	Descrição:	Data:	Código doc.:	Página:
Pablo Henrique Boldrini	04	Inclusão do sistema antitombamento	31/07/2020	127	1/5
E-mail: mp@moveisperoba.com.br	05	Alteração dos códigos para TekSystem	21/04/2021		

# IDENTIFICAÇÃO DAS PEÇAS E ACESSÓRIOS

## NECESSÁRIO PARA MONTAGEM:



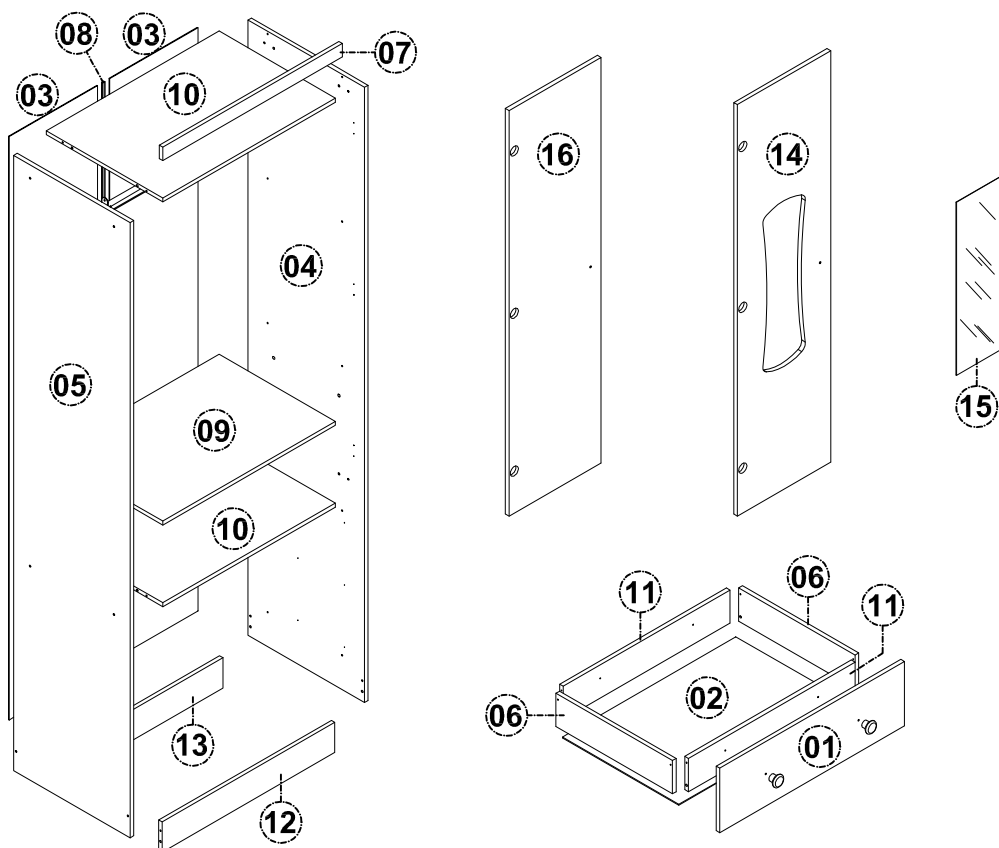
01 Montador



Chave Philips



Martelo



ITEM	DESCRIÇÃO	QTD	CÓDIGO	ITEM	DESCRIÇÃO	QTD	CÓDIGO
01	Frente gaveta	03	17	10	Tampo gaveteiro/superior	02	12
02	Fundo gaveta	03	20	11	Tras. / pré-frente gaveta	06	19
03	Fundo traseiro pintado	02	24	12	Rodapé frontal	01	120
04	Lateral direita	01	118	13	Rodapé traseiro	01	121
05	Lateral esquerda	01	119	<b>MODELO LUNA</b>			
06	Lateral gaveta	06	18	14	Porta LUNA	02	116
07	Moldura superior frontal	01	122	15	Acrílico armário LUNA	02	117
08	Perfil "I" 1735 mm	01	70	<b>MODELO SMIM</b>			
09	Prateleira grande móvel	01	13	16	Porta SMIM	02	115

**A** - TP10 Ph. 5x40  
s/p  
12 unid

**B** - Ch. Ph. 3,5x35  
c/p  
12 unid

**C** - Flang. Ph.  
4x35 c/p  
06 unid

**D** - Flang. Ph.  
4x25 c/p  
02 unid

**E** - Ch. Ph. 3x10  
c/p  
64 unid

**F** - Cavilha 6x30  
24 unid

**G** - Cantoneira "L"  
02 unid

**H** - Fixa fundo  
36 unid

**I** - Sapata "U"  
12x12  
08 unid

**J** - Tampa cabeça  
10 mm  
12 unid

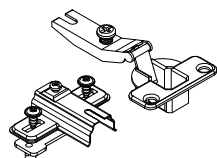
**K** - Suporte  
prateleira - 02 unid

**L** - Pregos 8x8  
120 unid

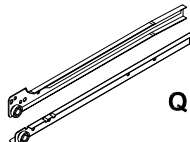
**M** - Puxador  
08 unid

**N** - Suporte  
cabideiro - 02 unid

**O** - Cabideiro  
582 mm  
01 unid



**P** - Dobradiça  
26 mm c/ bucha  
06 unid



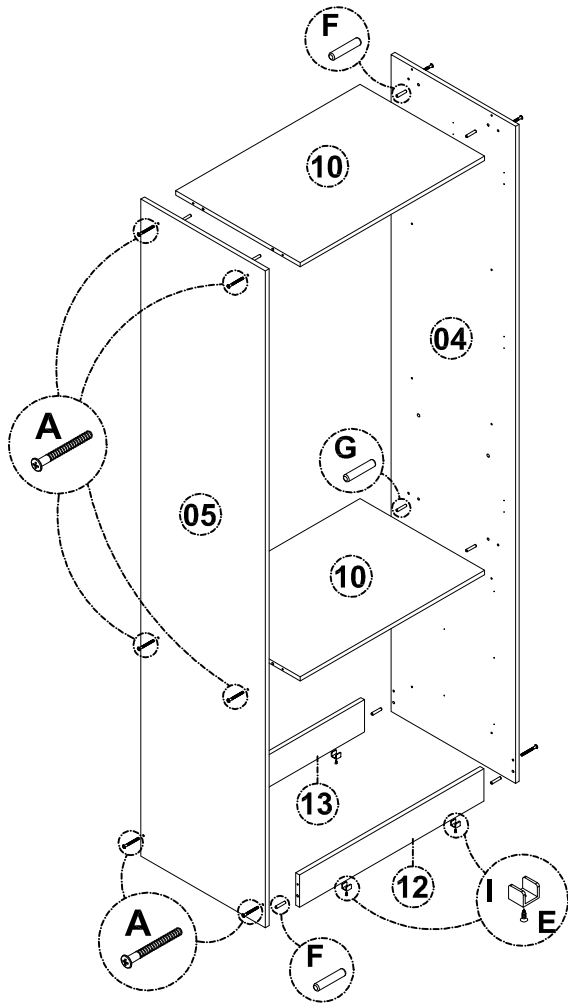
**Q** - Corrediça 350 mm  
03 unid



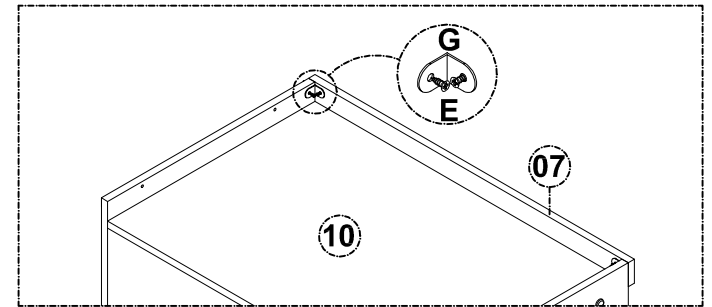
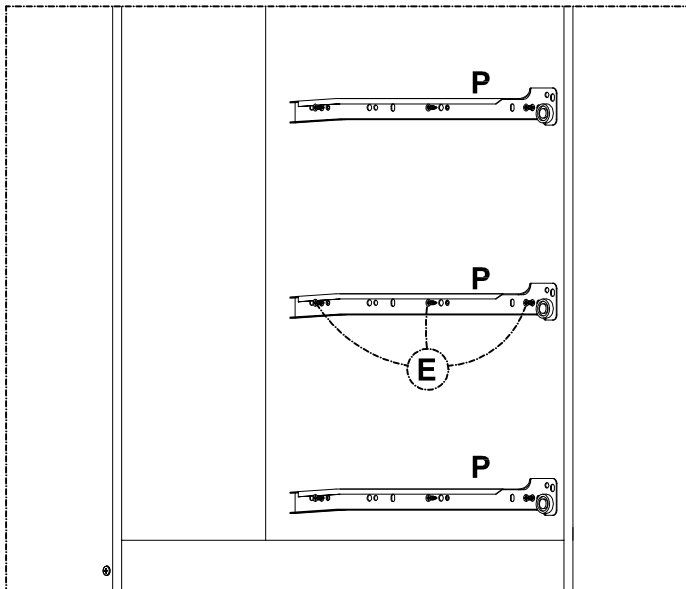
**R** - Suporte p/ acrílico  
20 unid

# MONTAGEM PASSO A PASSO

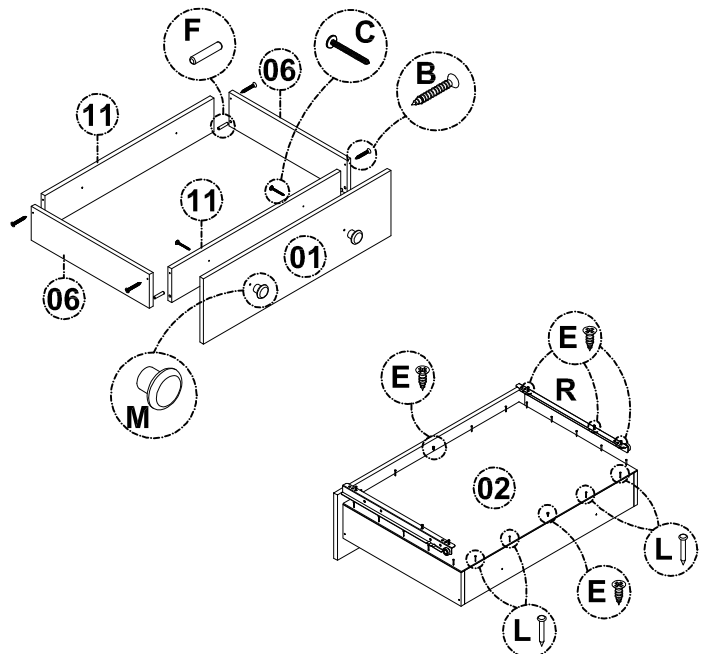
- 1º - Identifique as peças e acessórios.
- 2º - Fixe as sapatas nas laterais e nos rodapés utilizando parafusos Ch. Ph. 3x10 c/p.
- 3º - Fixe os rodapés nas laterais utilizando cavilhas 6x30 e parafusos TP10 Ph. 5x40 c/p.
- 4º - Fixe os tampos gaveteiro/superior utilizando cavilhas 6x30 e parafusos TP10 Ph. 5x40 c/p.
- 5º - Fixe a moldura nas laterais usando cantoneira "L" e parafuso Ch. Ph. 3x10 c/p.



**6 -** Parafuse as corredeiras nas divisões utilizando **03 parafusos** Ch. Ph. 3x10 c/p. em cada **corredeira**, conforme esquema abaixo.



- 7º - Fixe os suportes de cabideiro nas laterais utilizando parafuso Ch. Ph. 3x10 c/p. e pendure o cabideiro.
- 8º - Fixe os traseiros / pré-frentes de gaveta nas laterais de gaveta utilizando cavilha 6x30 e parafuso Ch. Ph. 3,5x35 c/p.
- 9º - Una a frente de gaveta ao caixote de gaveta fixando os puxadores com parafuso Flang. Ph. 4x35 c/p.
- 10º - Fixe o fundo no caixote da gaveta utilizando pregos e parafusos Ch. Ph. 3x10 c/p.
- 11º - Fixe as corredeiras com parafuso Ch. Ph. 3x10 c/p.
- 12º - Encaixe as gavetas no armário.



# MONTAGEM PASSO A PASSO

13° - Encaixe as buchas dos calços das dobradiças nas furações das laterais e parafuse os calços utilizando os parafusos que os acompanham.

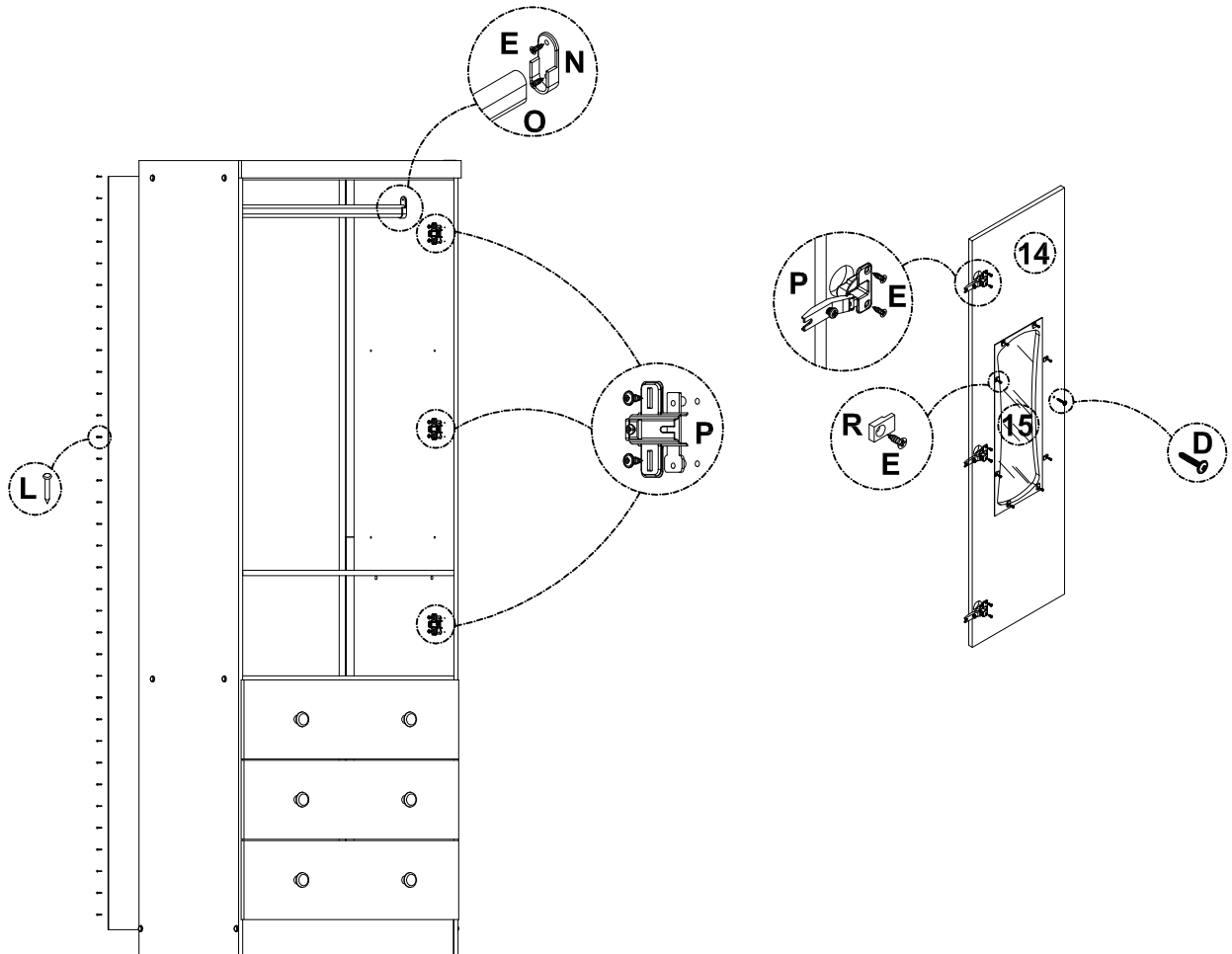
14° - Fixe os acrílicos nas portas (**Obs: o Armário SMIM não possui acrílicos**) utilizando os suportes de acrílico e os parafusos que os acompanham

15° - Fixe as dobradiças nas portas com parafusos Ch. Ph. 3x10 c/p. e pendure-as no armário.

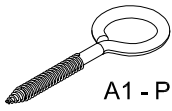
16° - Fixe os puxadores nas portas utilizando parafuso Flang. Ph. 4x25 c/p.

17° - Alinhe as gavetas com as portas e fixe os fundos traseiros, juntamente com o Perfil "I" utilizando prego 8x8 e fixa fundo.

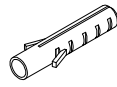
18° - Encaixe as tampas de cabeças nos parafusos do lado externo do armário.



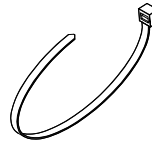
# MONTAGEM DO SISTEMA ANTITOMBAMENTO



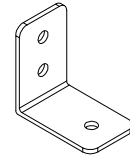
A1 - Pitão 4,2 x 53 mm  
01 unid



B1 - Bucha plástica expansiva  
01 unid



C1 -  
Abraçadeira  
nylon 3,6 x 200  
mm - 01 unid



D1 - Cantoneira  
montagem  
F=03  
01 unid

**1º** - Fixe a cantoneira de montagem no tampo superior do armário, pelo lado de trás, conforme desenho abaixo.

**2º** - Defina o lugar onde o armário ficará e faça um furo na parede com broca 06 mm (não inclusa) na mesma direção das cantoneiras, à uma altura de 179 cm, aproximadamente.

**3º** - Encaixe a bucha expansiva na furação da parede com ajuda de um martelo.

**4º** - Parafuse o pitão na bucha.

**5º** - Aproxime o armário e passe a abraçadeira no pitão e na furação da cantoneira, prendendo o móvel à parede.

**6º** - Deixe uma distância de pelo menos 05 cm entre o armário e a parede.

