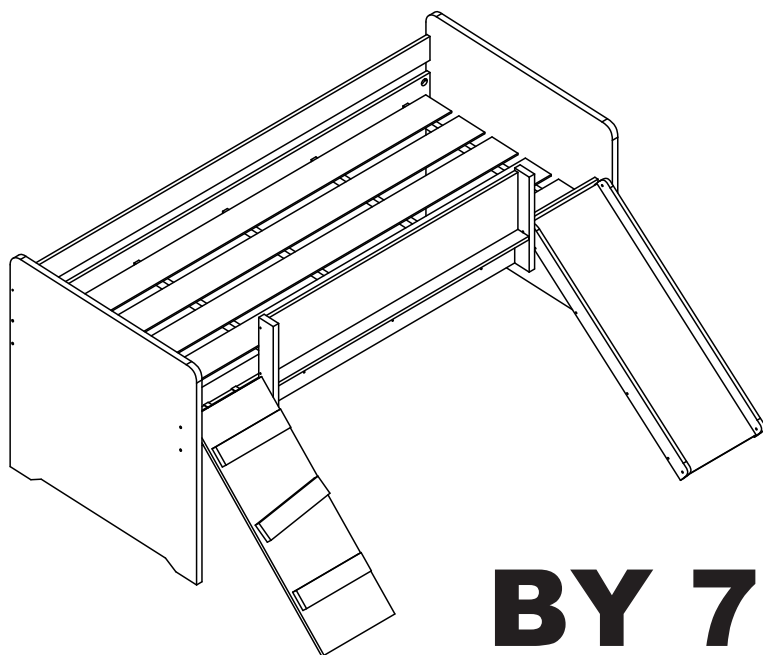


**completa**  
m ó v e i s



# BY 710

*Cama com Escorrega*

**Parabéns!**

**Você acaba de adquirir um produto com a qualidade Completa Móveis.**

### Recomendações

- ✍ Para a montagem deste produto, é necessário 1 pessoa.
- ✍ Os parafusos devem ser apertados periodicamente.
- ✍ Evitar batidas e o contato com objetos cortantes.

### Manutenção e Limpeza

- ✍ Use um pano levemente umedecido com água, seguido de pano seco.
- ✍ Nunca utilize produtos químicos ou abrasivos.

**Alguma dúvida? Fale com a gente.**  
Completa Ind. de Móveis Ltda  
completamoveis@yahoo.com.br

### Ferragem



A- Cavilha Ø8x30 (36x)



B- Prego 12x12 (30x)



C- Bisnaga de Cola (1x)



D- Parafuso de união (2x)



E- Sapata plástica (4x)



F- Porca Elíptica (8x)



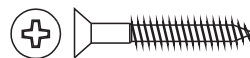
G- Parafuso Ø4,5x55 (28x)



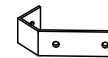
H- Parafuso 1/4 x 2" (8x)



I- Parafuso Ø4,0x14 (6x)



J- Parafuso Ø3,5x35 (12x)



K- Suporte Metálico Encaixe 45 (2x)

**Abaixo as ferramentas, não fornecidas, mas necessárias para a montagem do produto.**



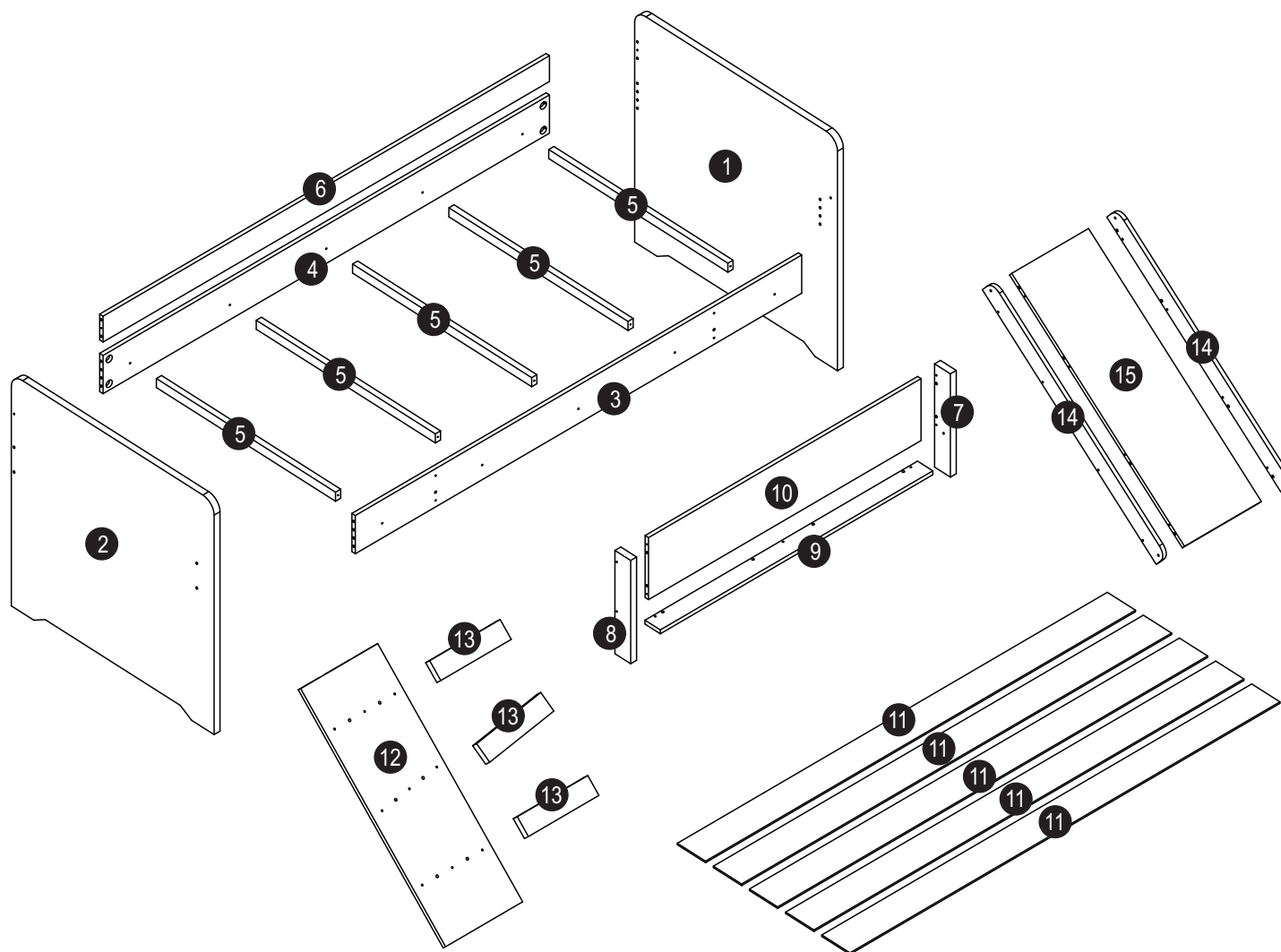
Martelo



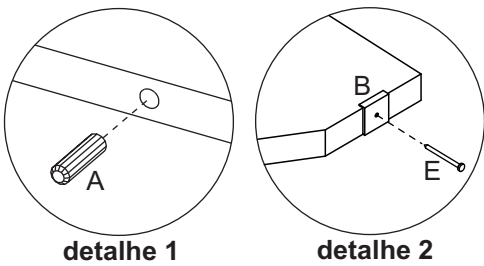
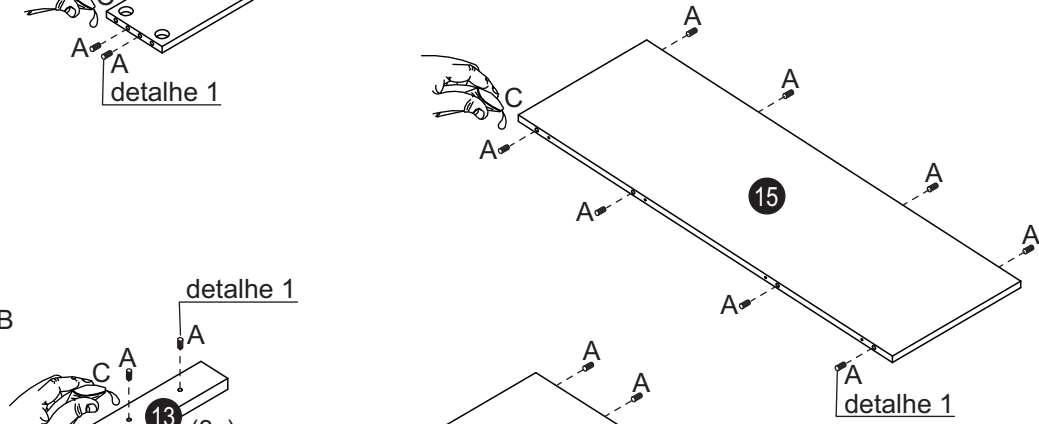
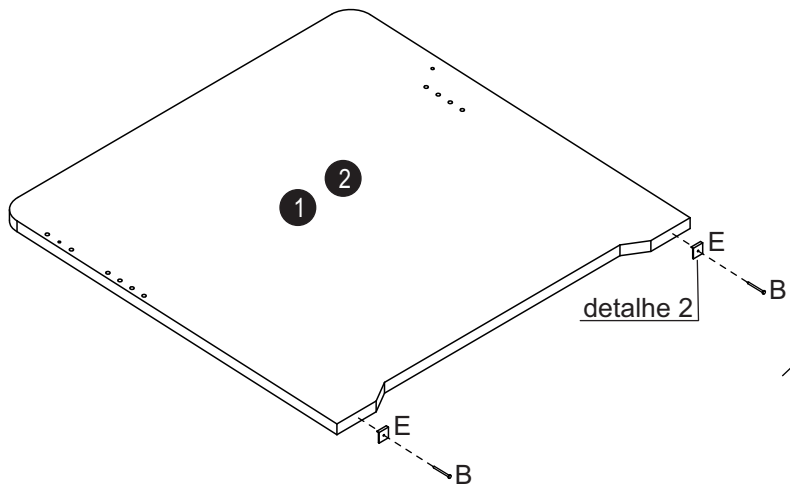
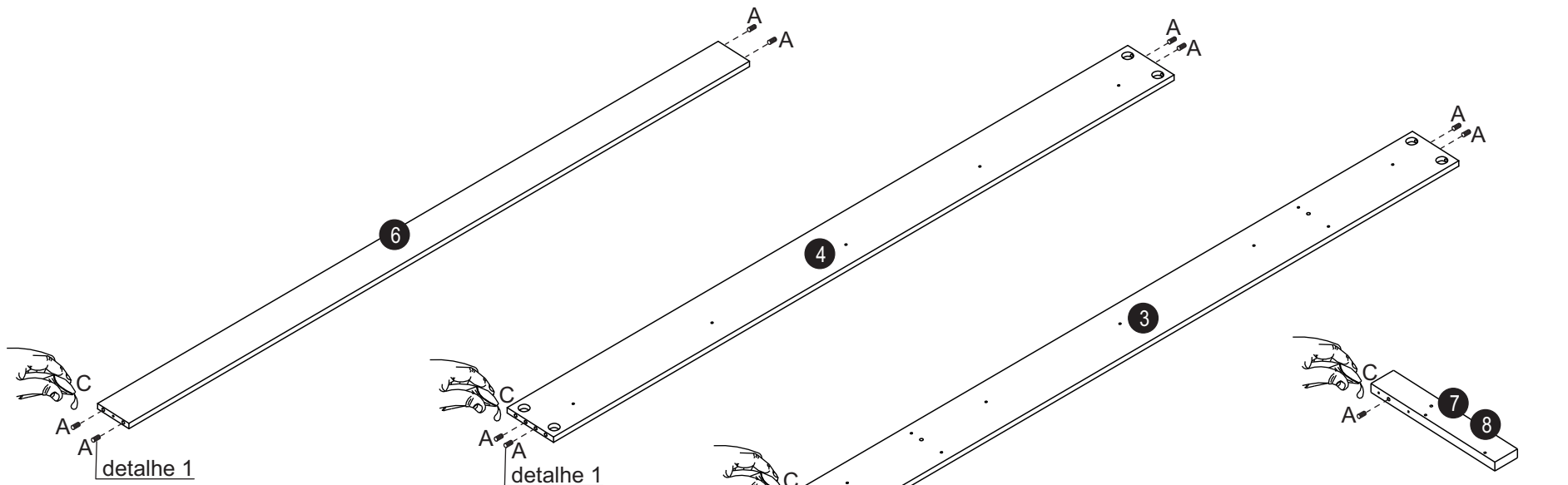
Chave Phillips



Furadeira com Broca de 8mm



- 1 Cabeceira direita (1x)
- 2 Cabeceira esquerda (1x)
- 3 Barra cama frontal (1x)
- 4 Barra cama traseira (1x)
- 5 Suporte de lastro (5x)
- 6 Travessa traseira (1x)
- 7 Travessa frontal direita (1x)
- 8 Travessa frontal esquerda (1x)
- 9 Suporte painel(1x)
- 10 Painel central (1x)
- 11 Lastro (5x)
- 12 Rampa (1x)
- 13 Degrau (3x)
- 14 Lateral escorregador (2x)
- 15 Base escorregador (1x)

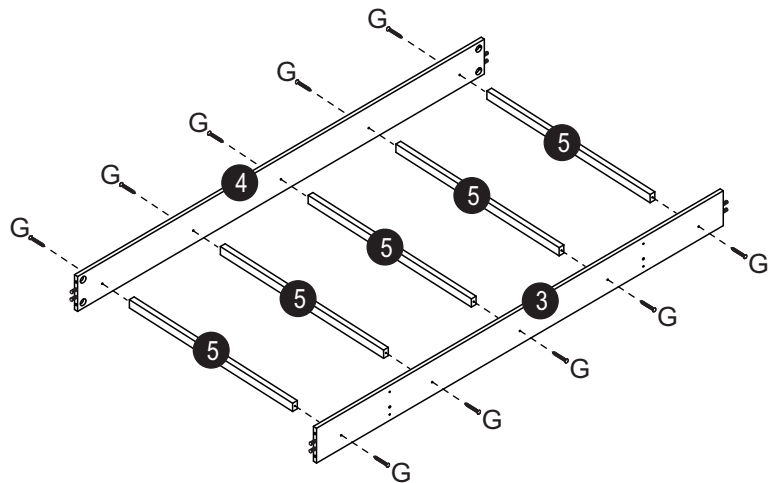
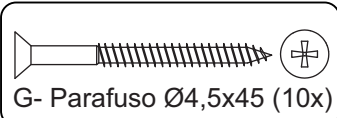


detalhe 1

detalhe 2

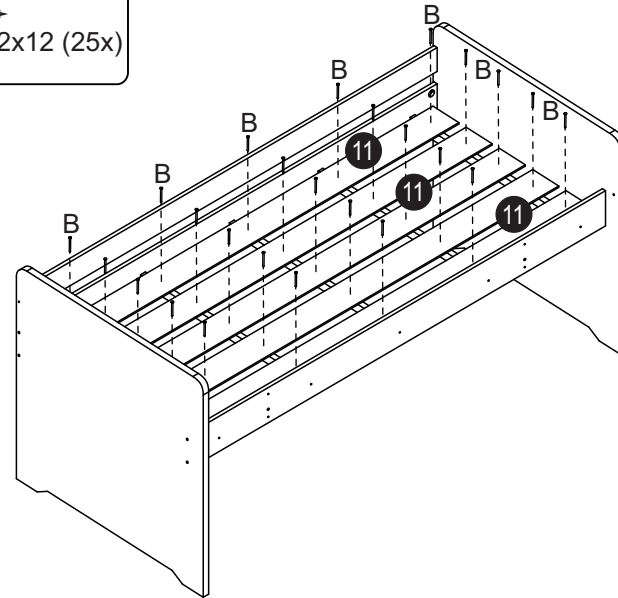
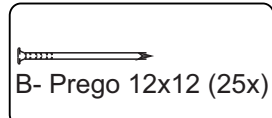
## Montagem

**Etapa 1**

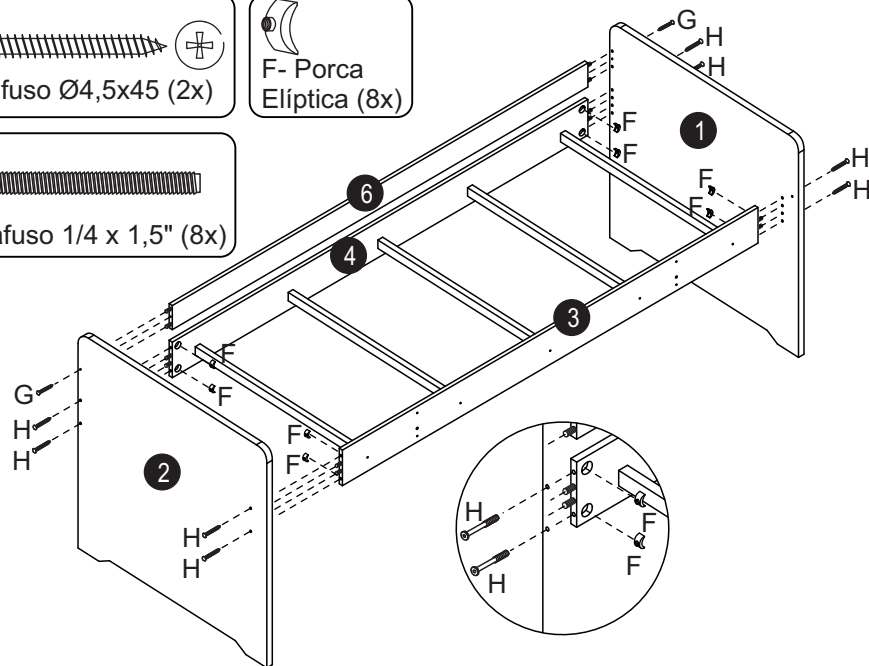
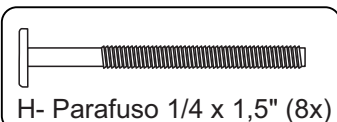
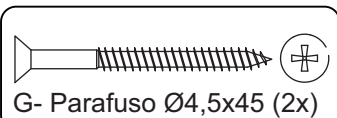


## Montagem

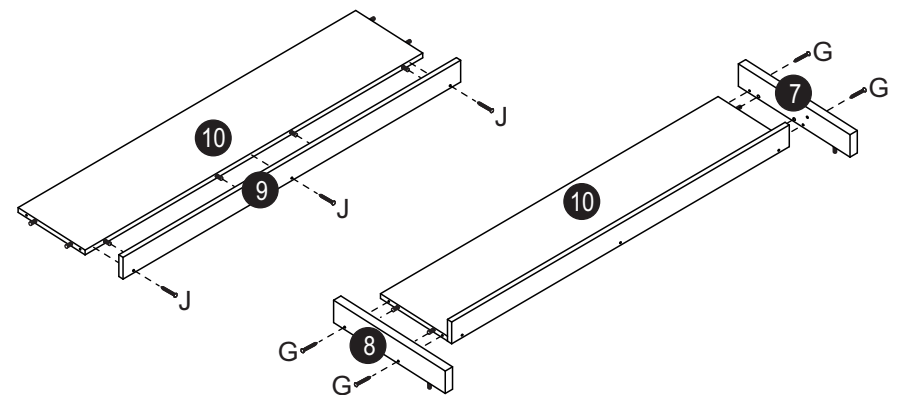
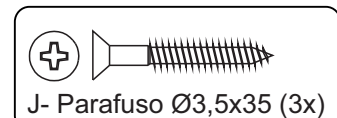
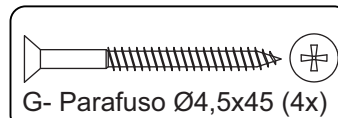
**Etapa 3**



**Etapa 2**

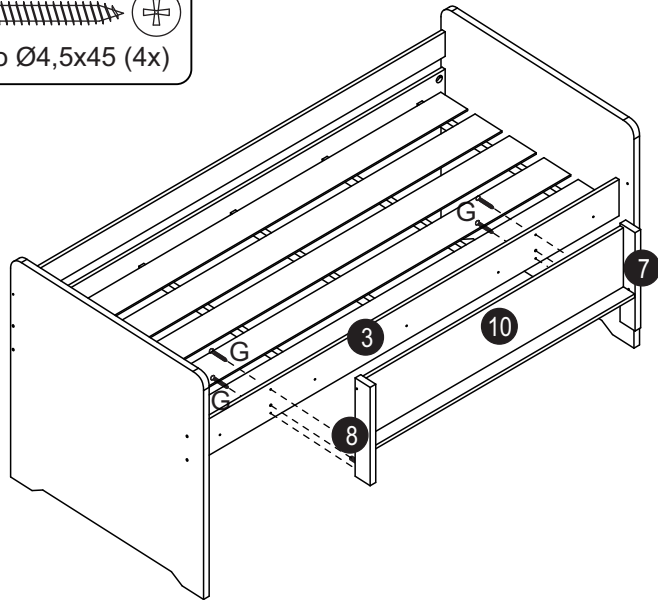
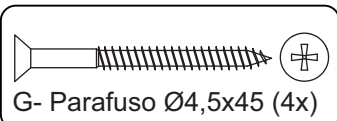


**Etapa 4**



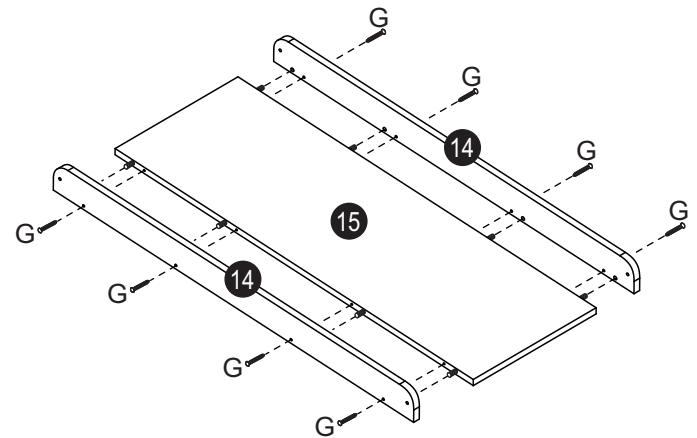
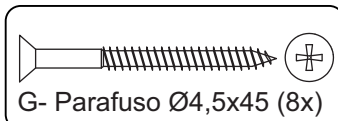
## Montagem

**Etapa 5**

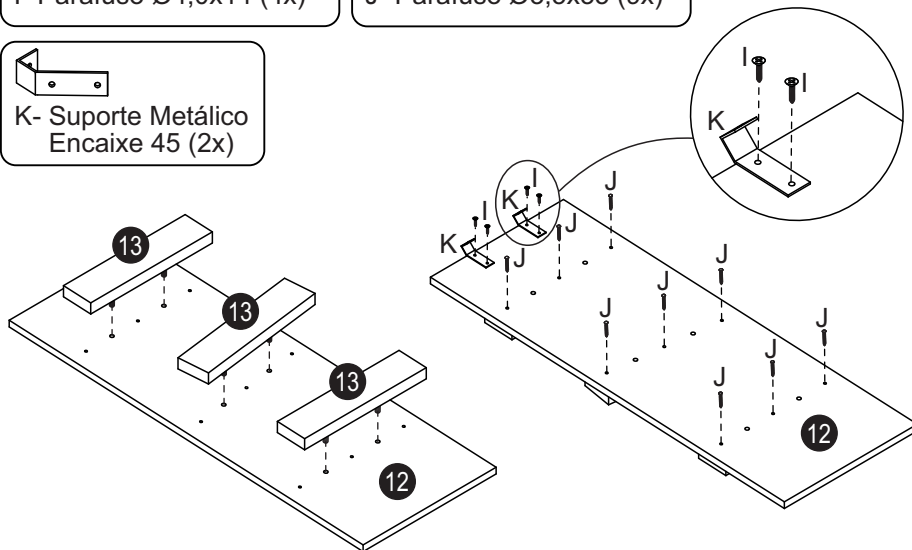
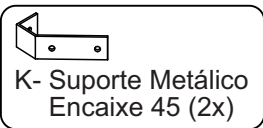
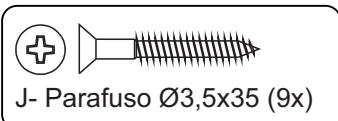
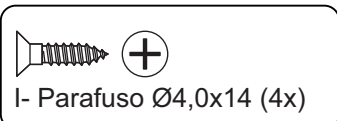


## Montagem

**Etapa 7**



**Etapa 6**



**Etapa 8**

