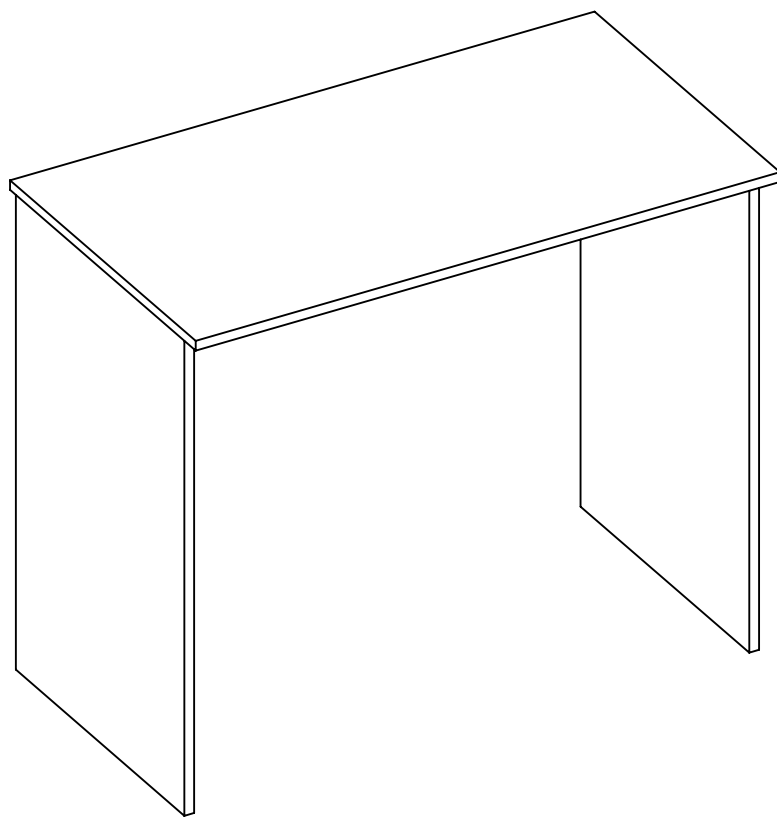


móveissim
móveis direto de fábrica



MESA
ESCRITÓRIO

ME900 / Me135

Parabéns

Você acabou de receber um produto exclusivo MóveisSim!

Informações Úteis

É recomendada a prévia leitura de toda a instrução de montagem e conferência das peças e componentes antes de iniciar a montagem do produto.

A montagem do produto deverá ser feita em superfície limpa e plana. Aconselhamos utilizar a embalagem do produto para forrar o chão a fim de não danificar o produto.

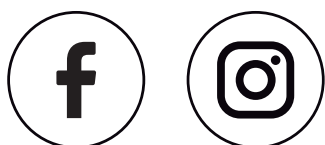
Durante a montagem evite batidas e contato com objetos cortantes. Observar as cargas máximas suportado pelo produto.

Limpeza

Retire o pó com uma flanela seca e depois utilize um pano macio umedecido com água.

Não utilizar produtos químicos e abrasivos

Siga DiretoSim

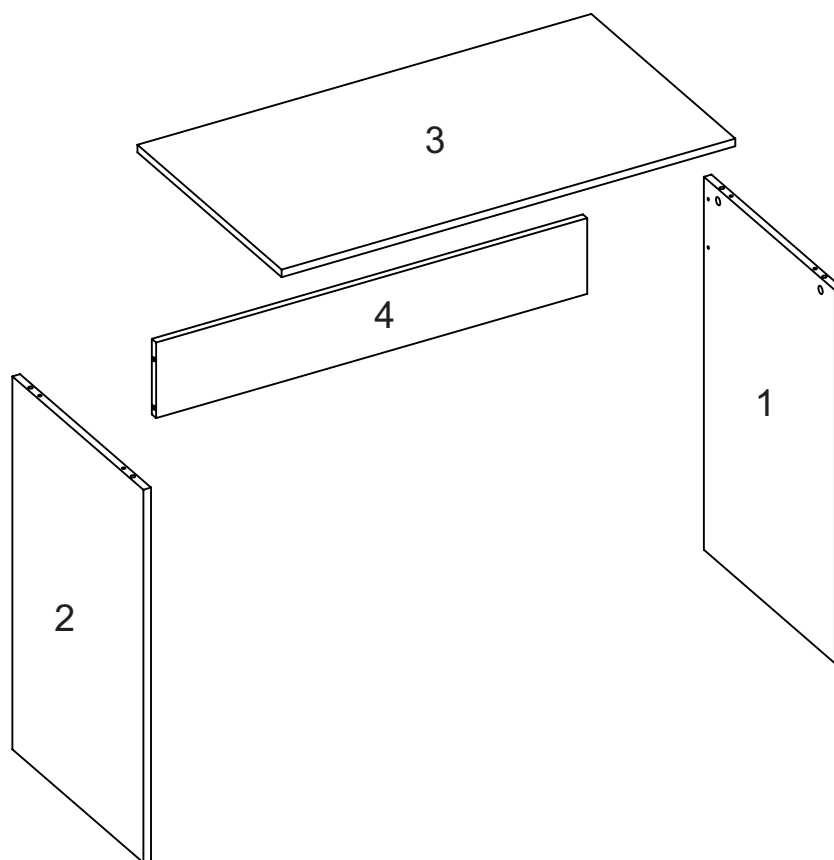


Confira os super preços direto de fábrica em nosso site

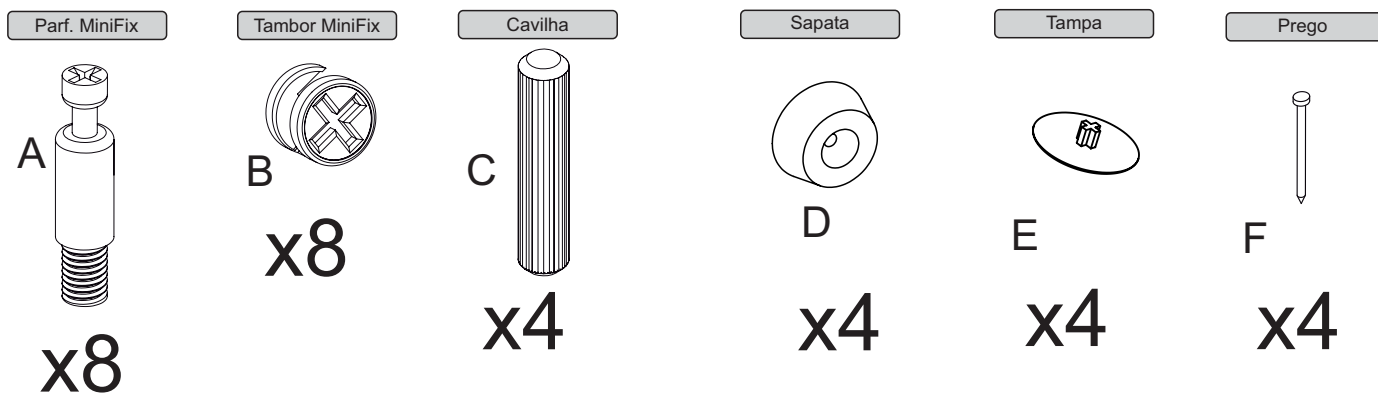
www.diretosim.com.br

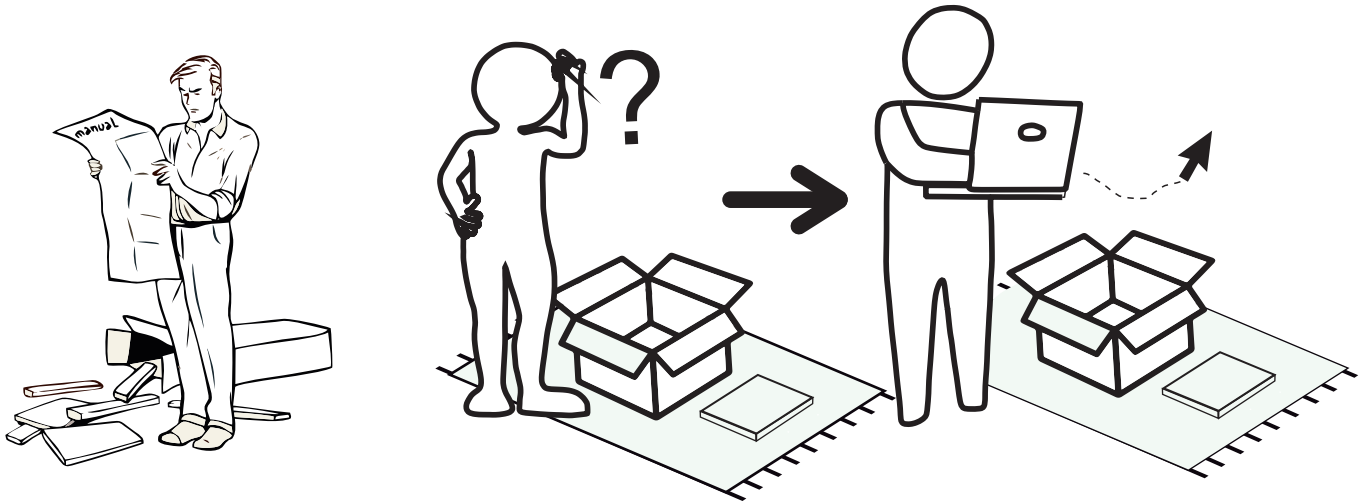
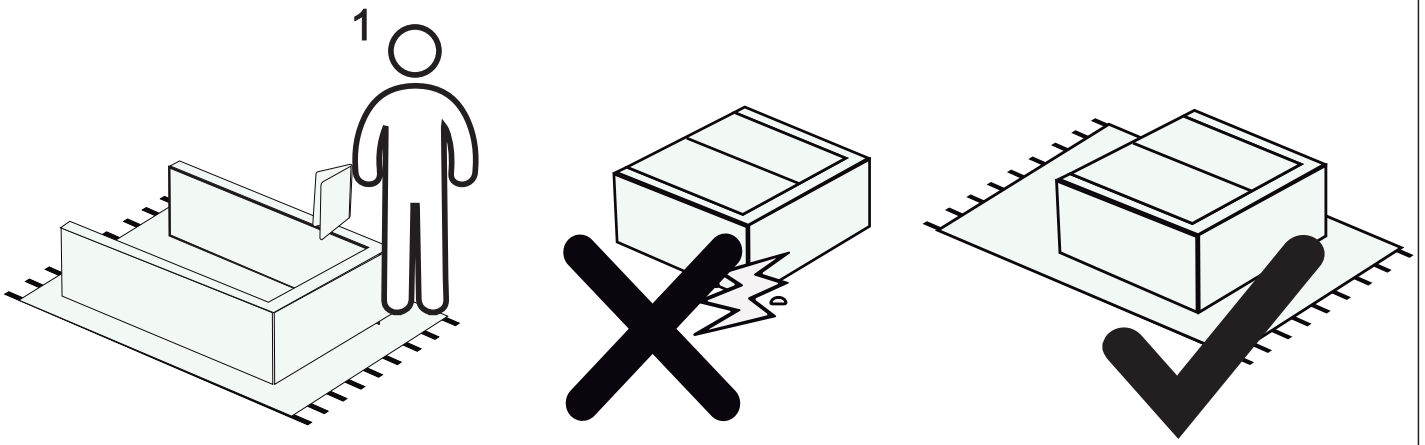


Nº PEÇA	DESCRIÇÃO	QTD	ME090	ME135
			MEDIDAS	MEDIDAS
1	LATERAL DIR	1	740X450X15	740X450X15
2	LATERAL ESQ	1	740X450X15	740X450X15
3	TAMPO	1	900X495X15	1350X495X15
4	TRAVESSA	1	855X150X15	1305X150X15

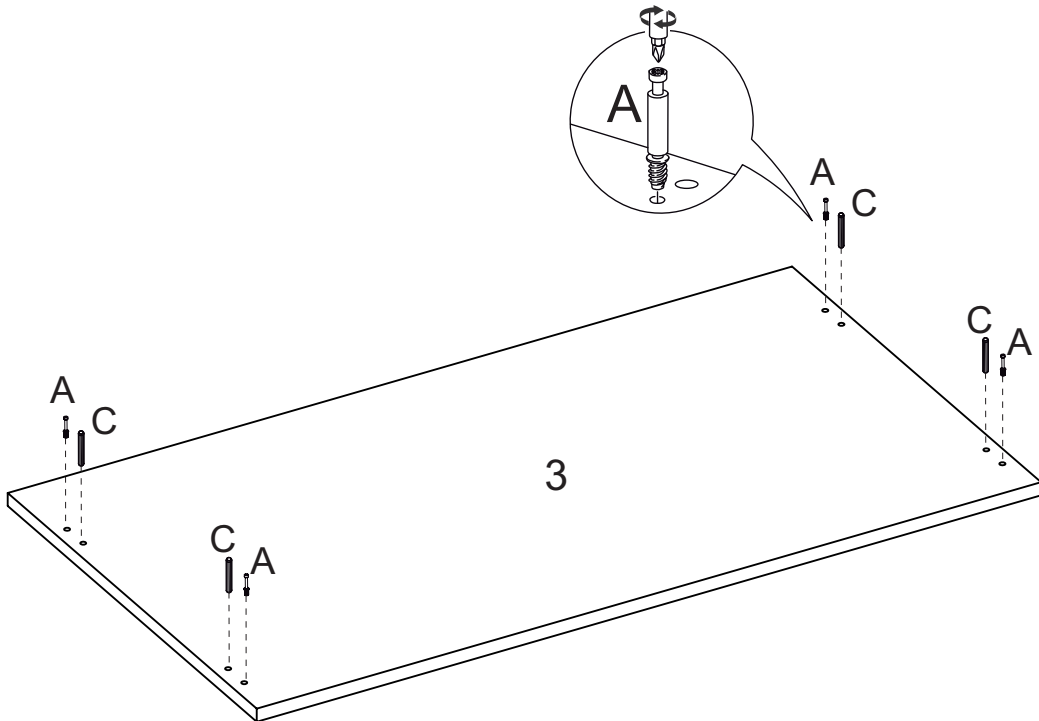


Lista de Ferragens

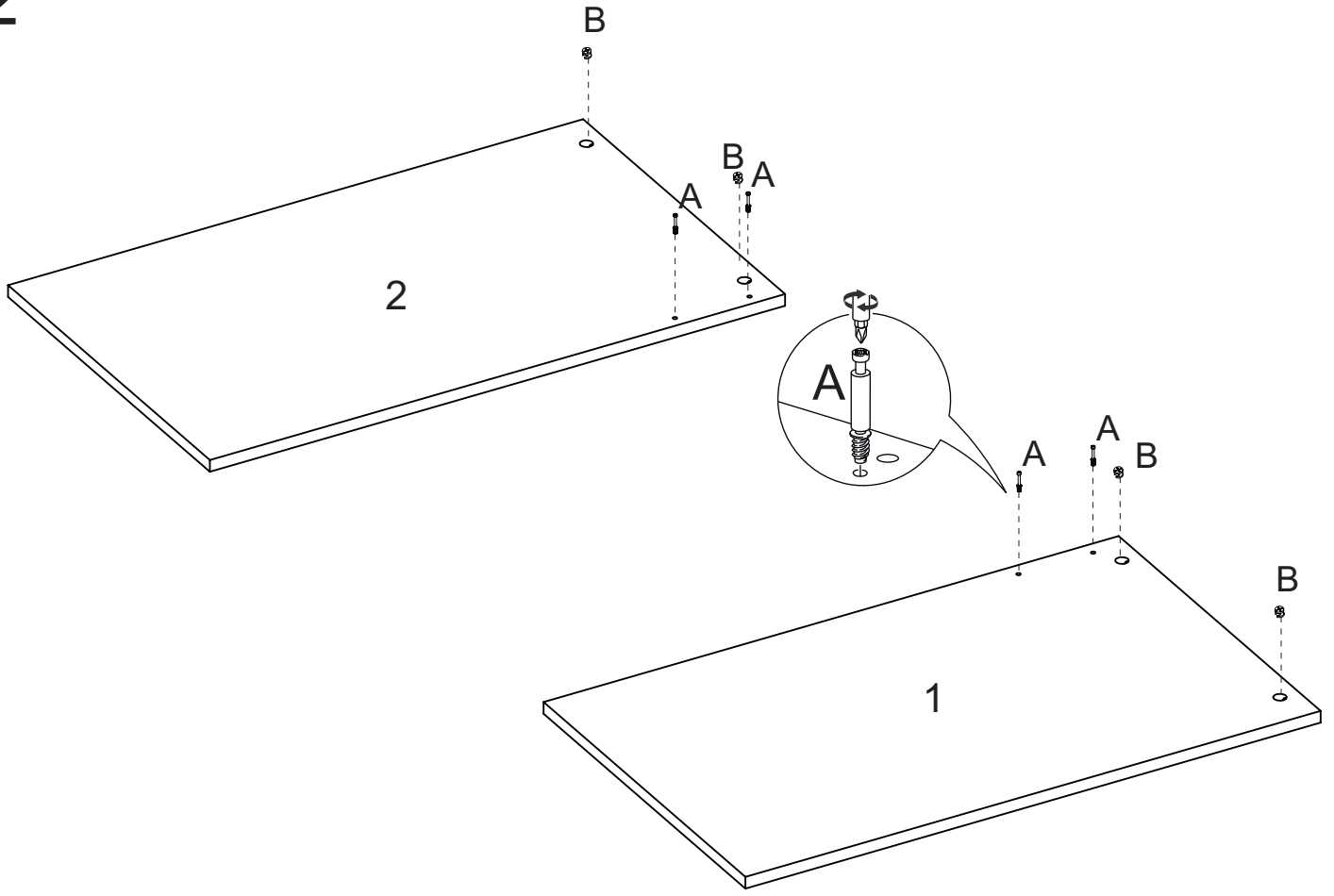




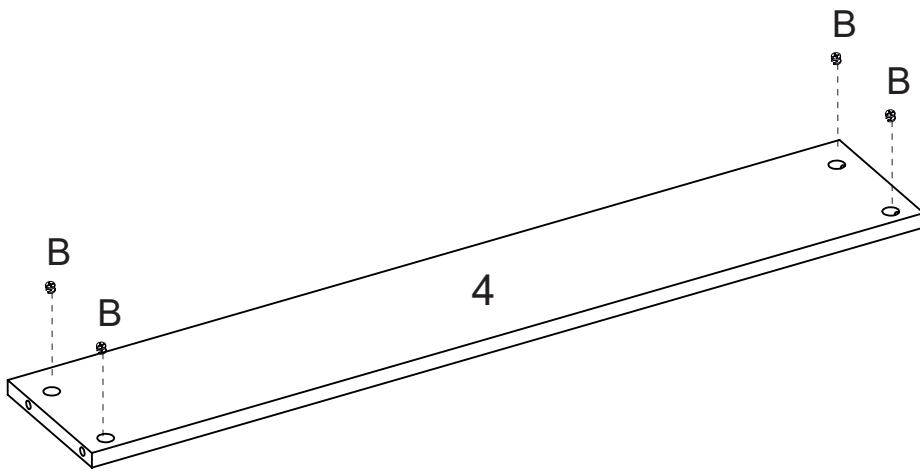
1



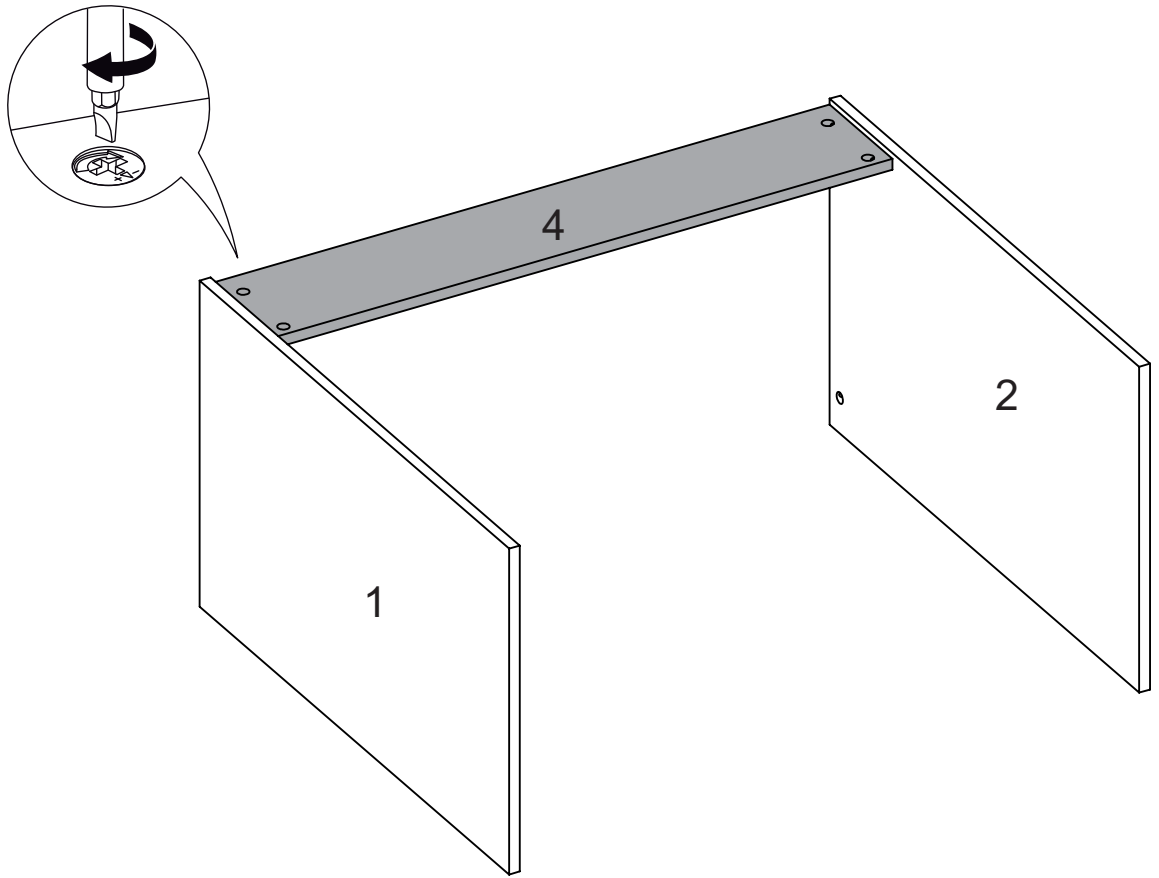
2



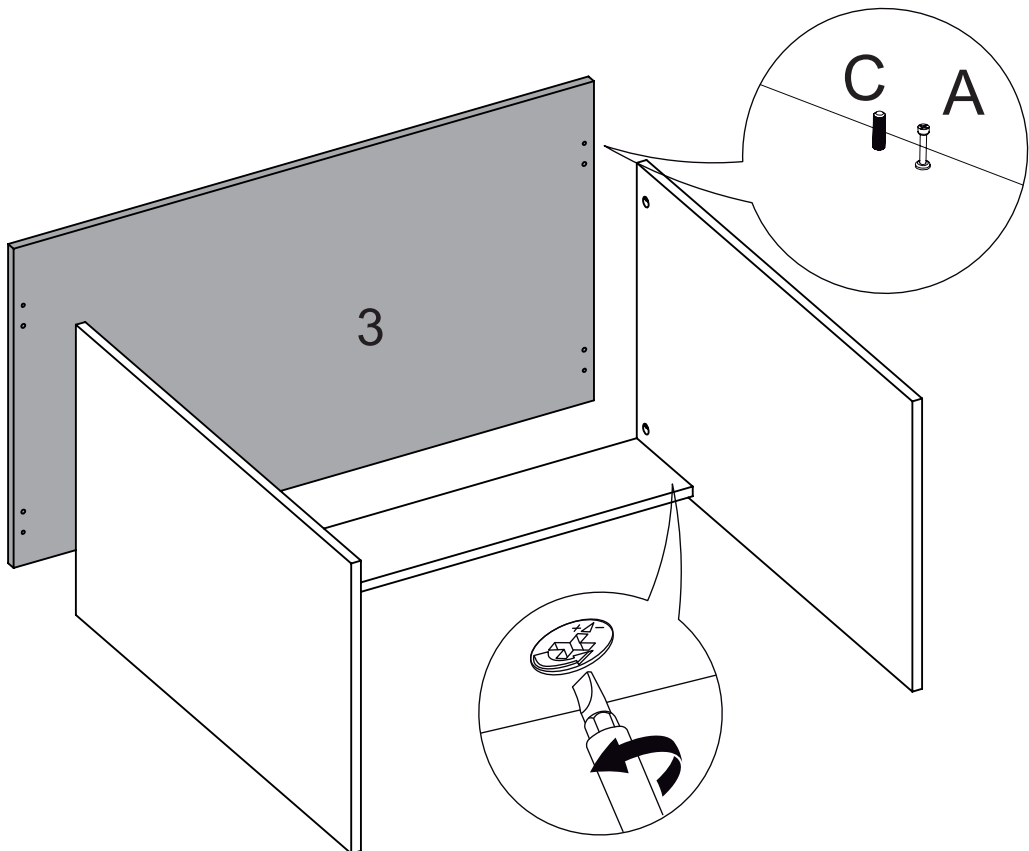
3



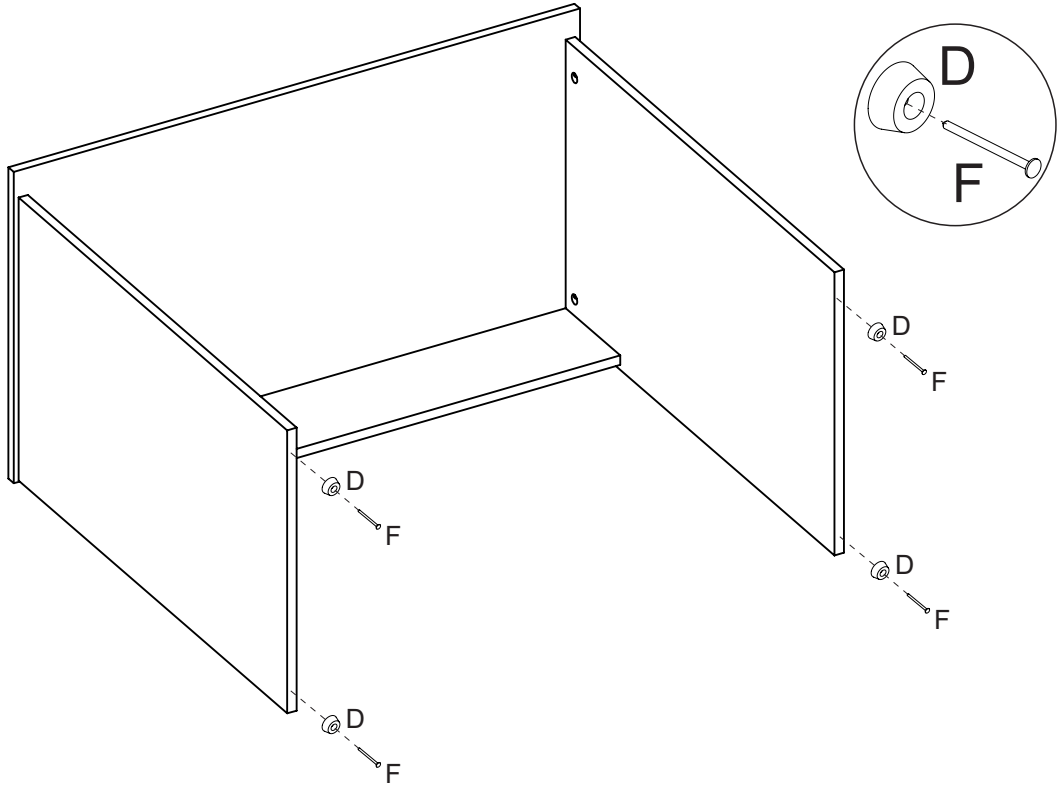
4



5



6



7

