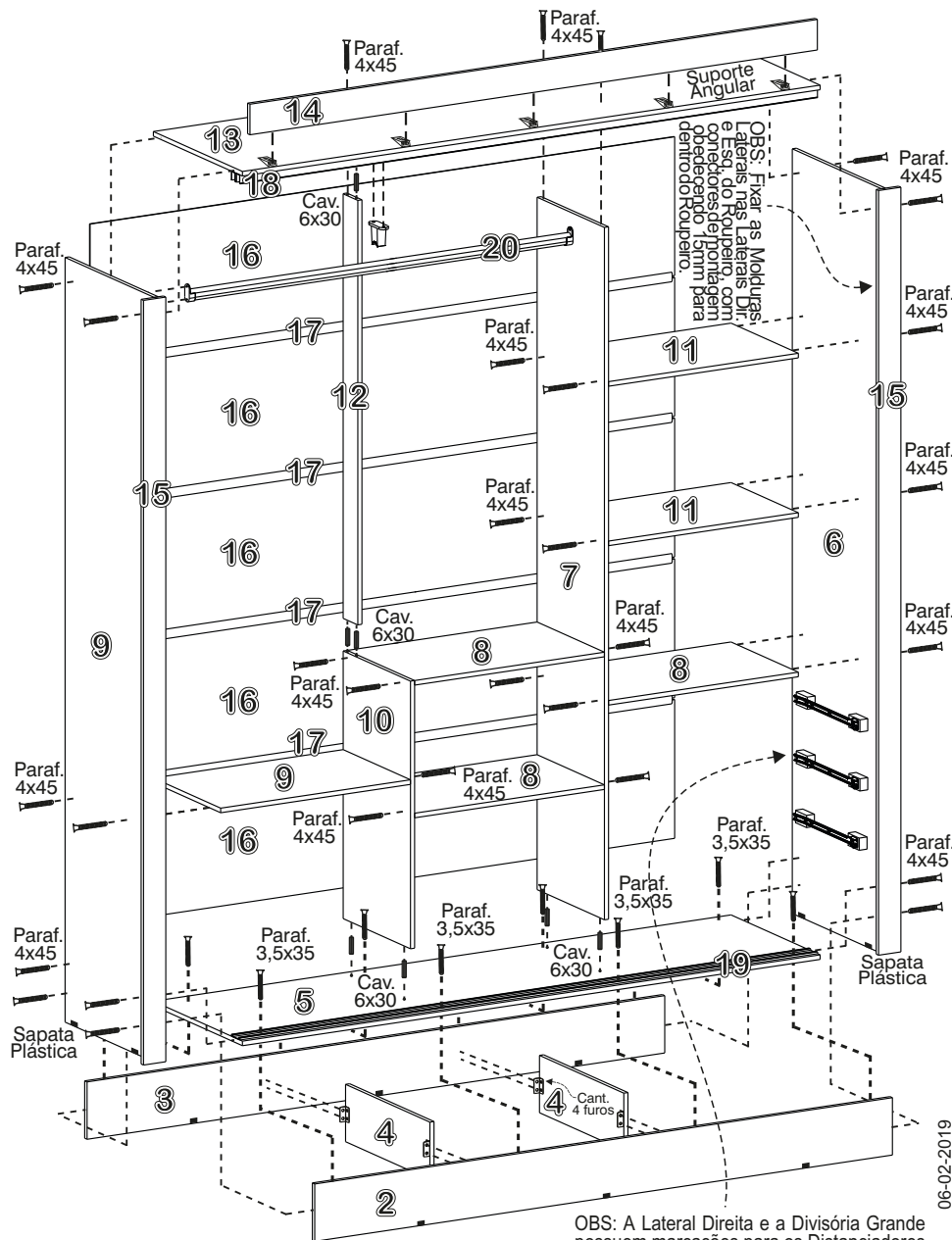
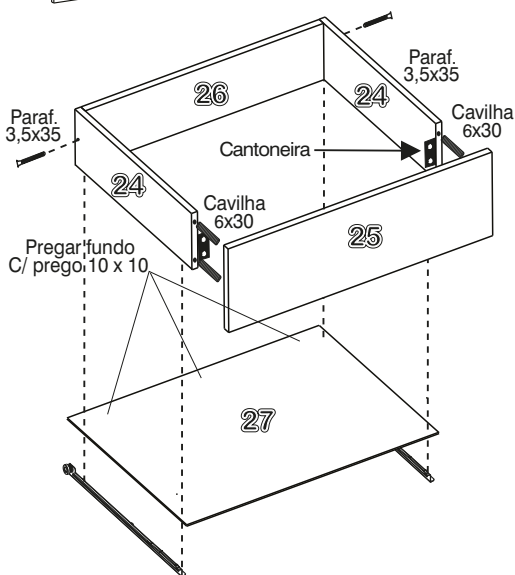


# GUARDA ROUPA SANTIAGO C/GAV PLUS GOLD



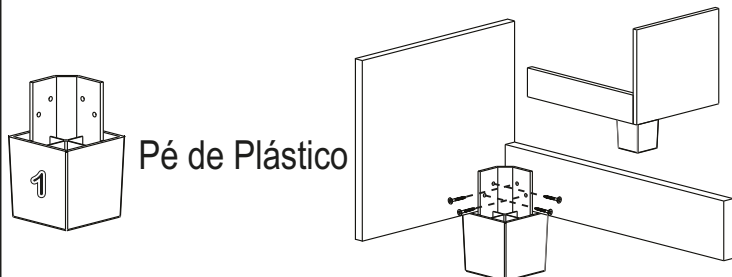
OBS: A Lateral Direita e a Divisória Grande possuem marcações para os Distanciadores Plástico. Fixe os Distanciadores com Paraf. 3,5x16, e as Corrediças com Paraf. 3,5x35.

06-02-2019

**Gavetas:** 01 - Fixe as Laterais de Gaveta na Frente de Gaveta utilizando Cavilhas 06x30mm mais Cantoneiras 4 furos com parafusos 3,0x12mm. 02 - Fixe o Traseiro de Gaveta nas Laterais, utilizando Parafusos 3,5x35mm. 03 - Encaixe o Fundo de Gaveta no rasgo da Frente e em seguida pregue no Traseiro, utilizando pregos 10x10mm. 04 - Fixe as Corrediças embaixo do Fundo já pregado, de baixo para cima, utilizando Parafusos 3,0x20mm. Contém peças para montagem de 03 Gavetas.

## Kit Pés

**OBSERVAÇÃO:** Kit de Pés vendidos separadamente.



**Atenção:** O Pé de Plástico deverá ser fixado do Pé para a Lateral/Rodapé (de dentro para fora) utilizando parafusos 3,5x12mm como mostra a ilustração explicativa acima.

**ATENÇÃO MONTADORES:** 1º - Coloquem as sapatas plásticas; 2º - Observar as marcações das corrediças; 3º - Utilizar os parafusos PRATA somente no interior do roupeiro, deixando os parafusos PRETO para a parte externa do roupeiro (exceto quando a estrutura do roupeiro for todo branco, onde todos os parafusos serão PRATA); (Nosso agradecimento por tudo que tem feito para que nossos produtos fiquem bem montados).

| DESC. DO ITEM (PEÇAS)     | SEQ. |
|---------------------------|------|
| PÉ DE PLÁSTICO            | 1    |
| RODAPÉ FRONTAL            | 2    |
| RODAPÉ TRASEIRO           | 3    |
| TRAVESSA DO RODAPÉ        | 4    |
| TAMPO INFERIOR            | 5    |
| LATERAL DIREITA           | 6    |
| DIVISÓRIA GRANDE          | 7    |
| PRATELEIRA 1 LADO PINTURA | 8    |
| LATERAL ESQUERDA          | 9    |
| DIVISÓRIA MENOR           | 10   |
| PRATELEIRA 2 LADO PINTURA | 11   |
| PAU DE COSTA              | 12   |
| TAMPO SUPERIOR            | 13   |
| MOLDURA SUPERIOR          | 14   |

| DESC. DO ITEM (PEÇAS) | SEQ. |
|-----------------------|------|
| ENCABEÇ. LATERAL      | 15   |
| COSTA                 | 16   |
| PERFIL H              | 17   |
| TRILHO SUPERIOR       | 18   |
| TRILHO INFERIOR       | 19   |
| CABIDE                | 20   |
| PORTA LATERAL         | 21   |
| PORTA CENTRAL         | 22   |
| ESPELHO               | 23   |
| LATERAL DE GAVETA     | 24   |
| FRENTE DE GAVETA      | 25   |
| TRASEIRO DE GAVETA    | 26   |
| FUNDO DE GAVETA       | 27   |

| DESC. DO ITEM (FERRAG.)   | SEQ. |
|---------------------------|------|
| SAPATA 1 ABA              | F1   |
| PARAFUSO 4,0 X 45 (PRETO) | F2   |
| PARAFUSO 4,0 X 45 (PRATA) | F3   |
| PARAFUSO 3,5 X 35         | F4   |
| PARAFUSO 3,0 X 12         | F5   |
| PARAFUSO 3,5 X 12         | F6   |
| PARAFUSO 3,5 X 14         | F7   |
| PARAFUSO 3,5 X 20         | F8   |
| PARAFUSO 3,5 X 16         | F9   |
| PARAFUSO 3,5 X 35         | F10  |
| CANTONEIRA 4 FUROS PEQ.   | F11  |
| CONECTOR DE MONTAGEM      | F12  |

| DESC. DO ITEM (FERRAG.) | SEQ. |
|-------------------------|------|
| SUPORTE CABIDE U        | F13  |
| CAVILHA 06 X 30         | F14  |
| PREGO 10 X 10           | F15  |
| ROLDANA                 | F16  |
| TAPA FURO               | F17  |
| KIT DE FERRAGEM         | F18  |
| DISTANCIADOR CORREDIÇA  | F19  |
| SUPORTE ANGULAR         | F20  |
| CORREDIÇA METÁLICA      | F21  |
| SUPORTE CABIDE          | F22  |
| APOIO CABIDEIRO         | F23  |
| PUXADOR                 | F24  |