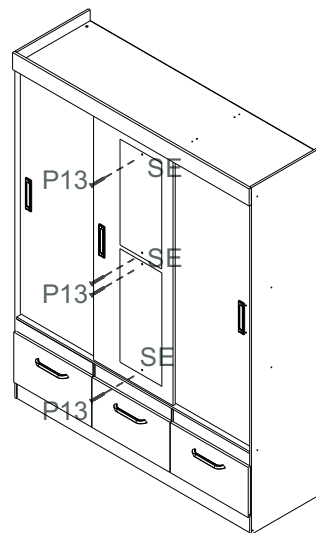
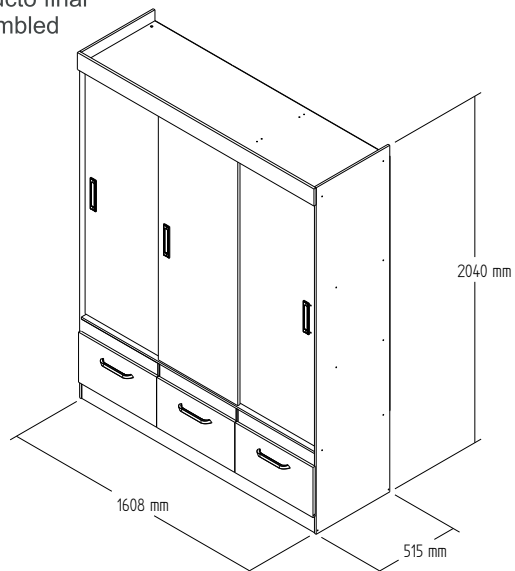


RP3330- RP3330/E ROUPEIRO

Manual de Montagem
 Assembly Instructions
 Instrucción de Montaje

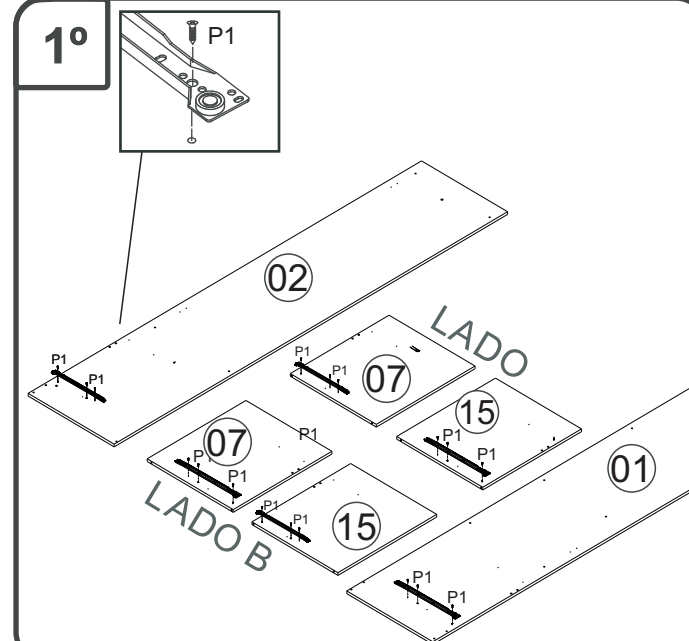


Produto Montado
 Producto final
 Assembled

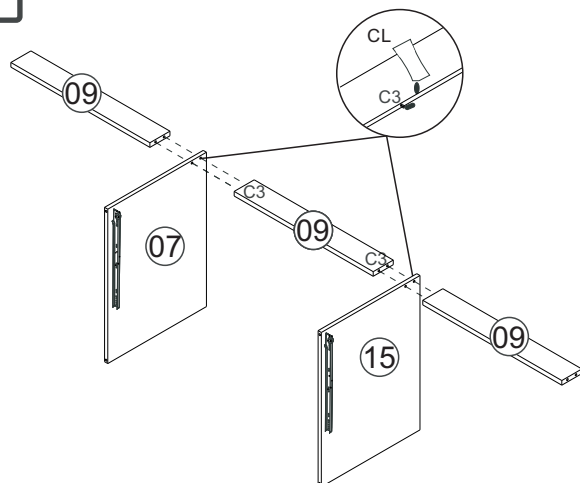


RP3330/E (código espelho 03739)

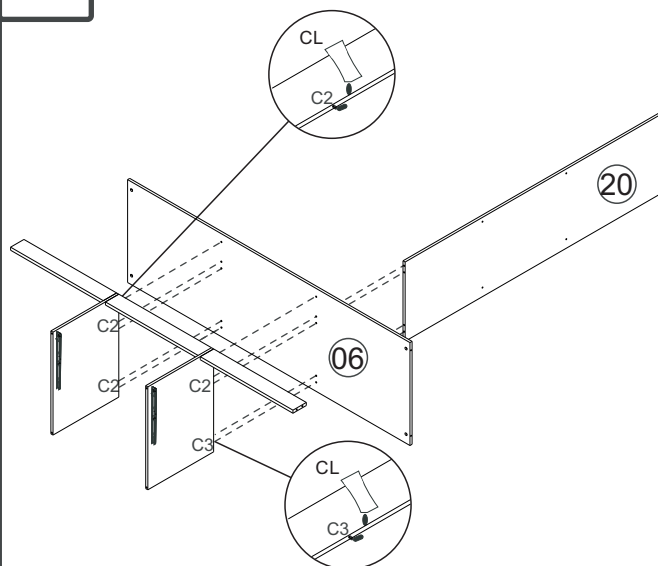
1º



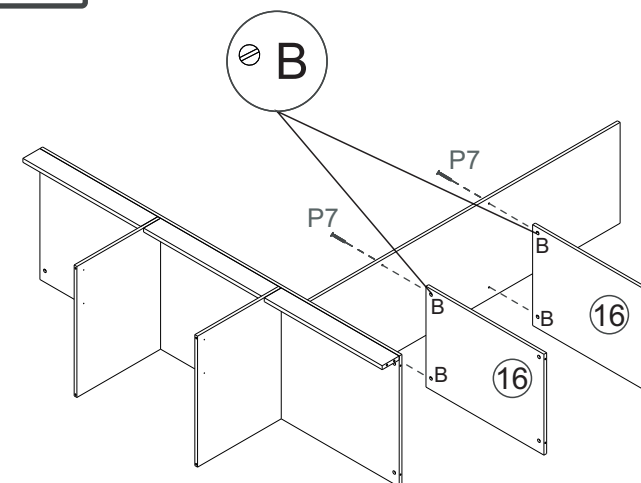
2º



3º

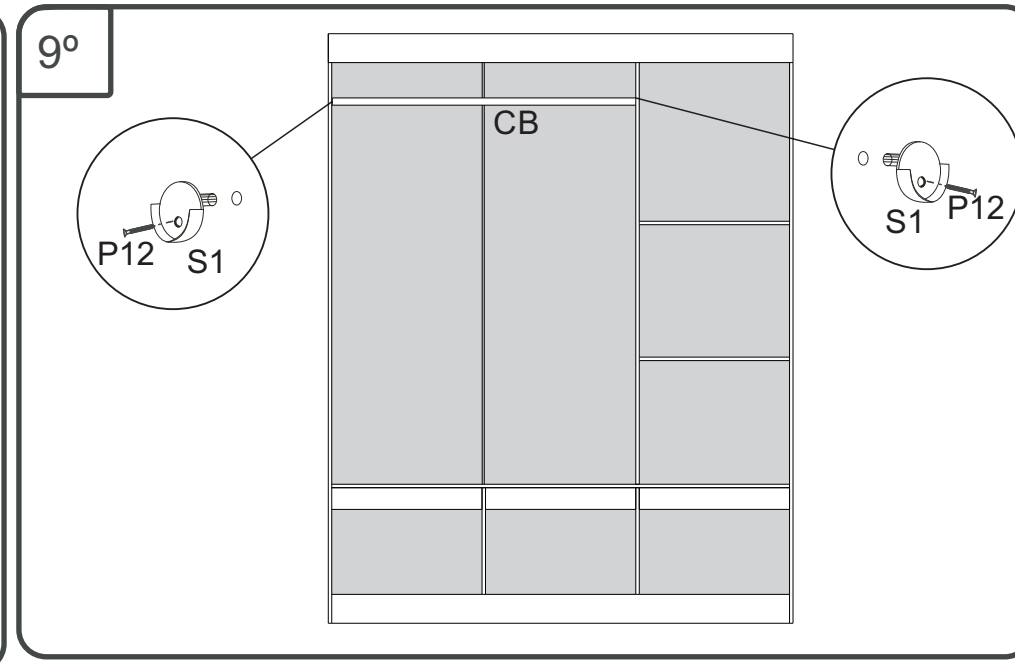
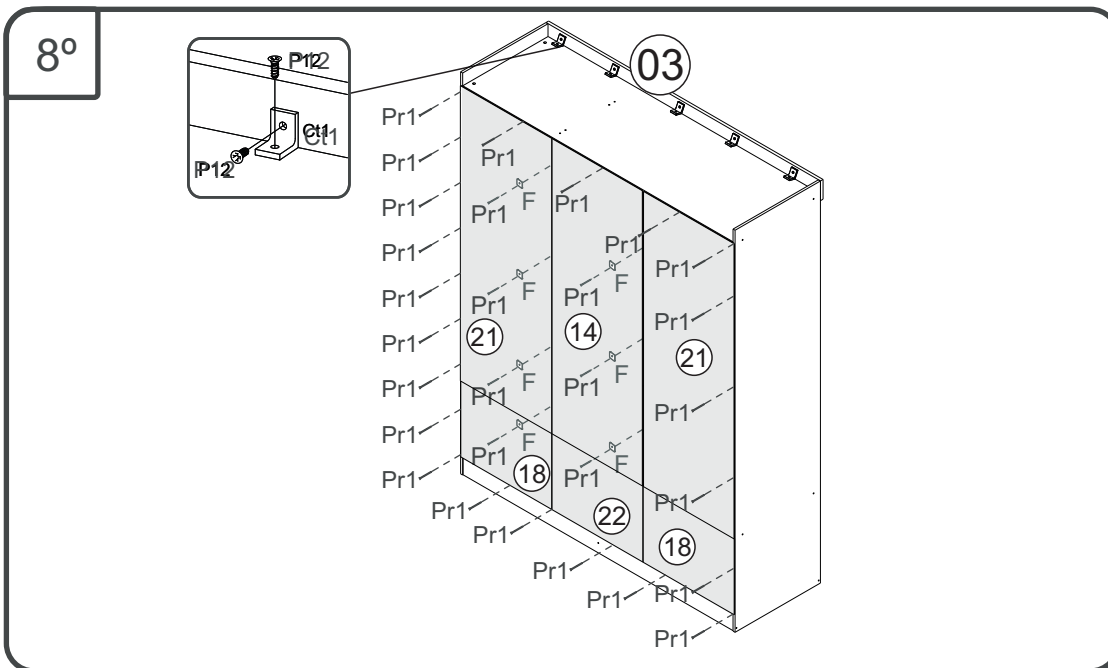
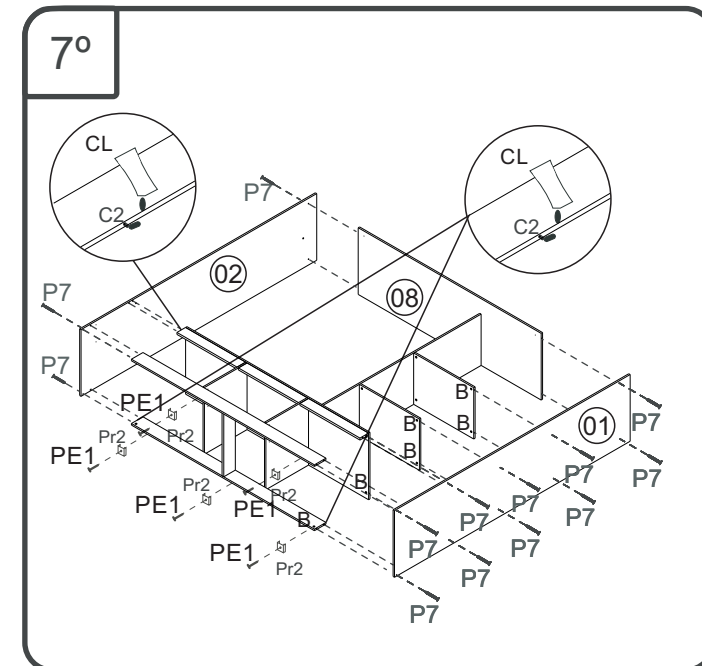
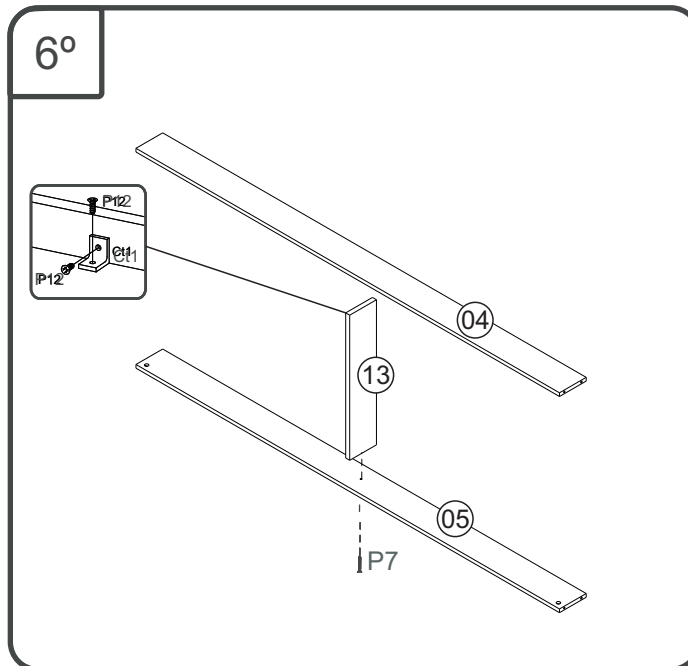
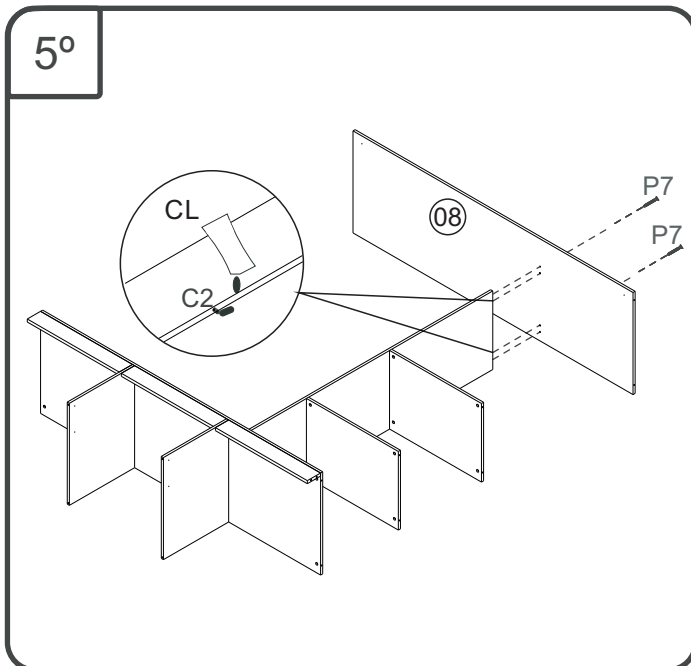


4º



RP3330- RP3330/E ROUPEIRO

Manual de Montagem
 Assembly Instructions
 Instrucción de Montaje

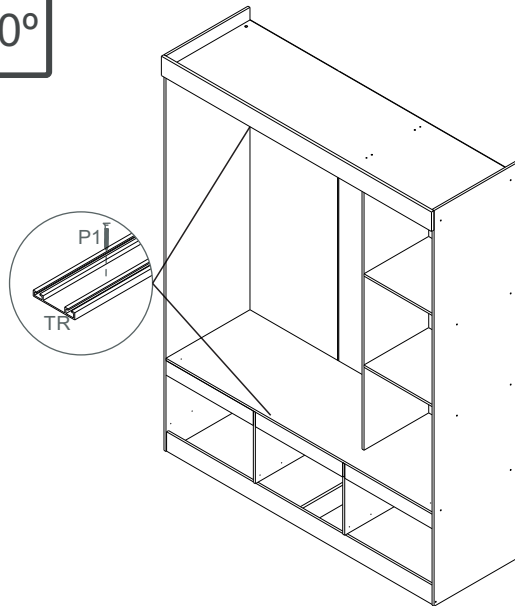


RP3330- RP3330/E ROUPEIRO

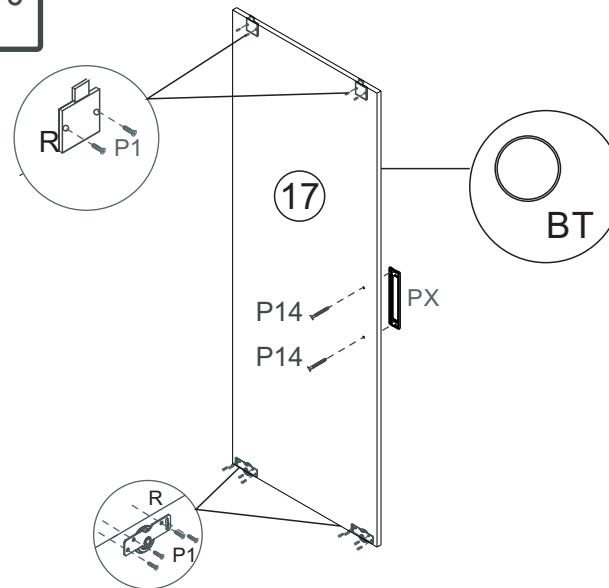
Manual de Montagem
Assembly Instructions
Instrucción de Montaje

decibal[®]
móveis

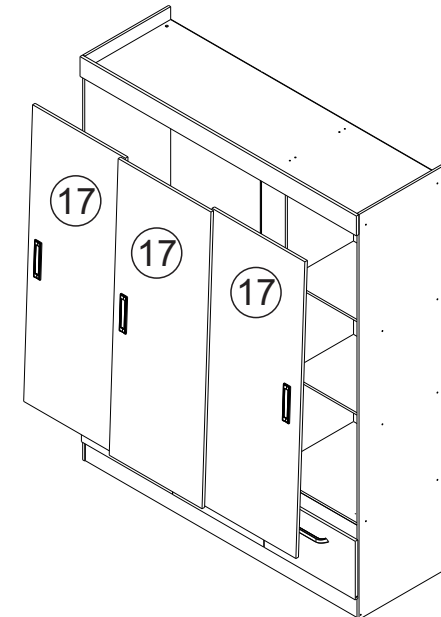
10°



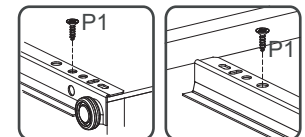
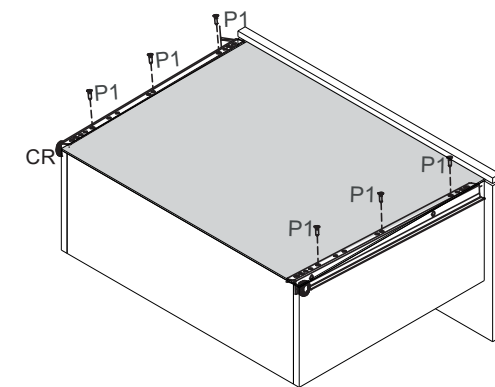
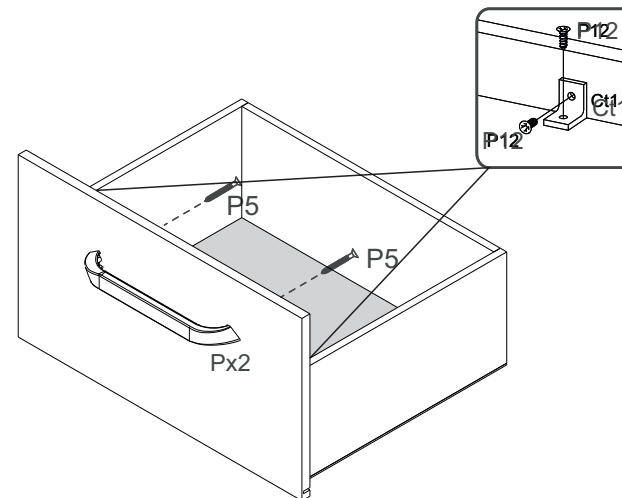
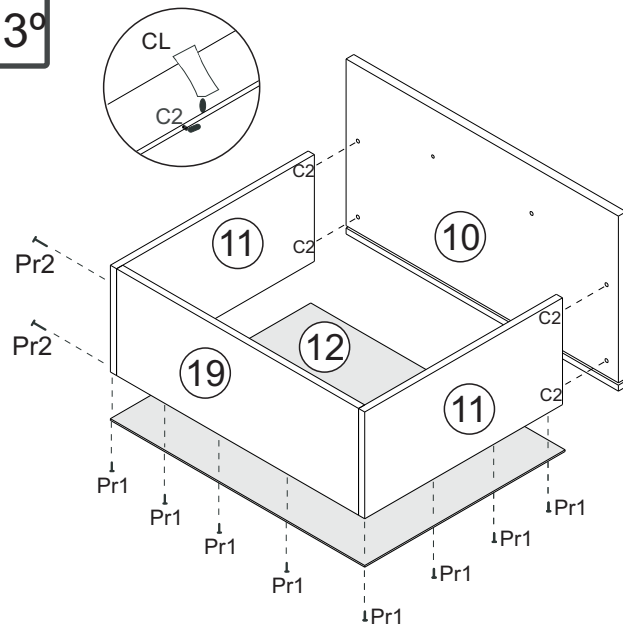
11°



12°



13°



RP3330- RP3330/E ROUPEIRO

Manual de Montagem
Assembly Instructions
Instrucción de Montaje

decibal®

Instrucción de Montaje

Relação de Peças/ Relación de Piezas/Parts List

Nº	CÓDIGO/CODE	DESCRIÇÃO/DESCRIPCIÓN/DESCRIPTION	QTD/CANT	VOL.
1	0531410	LATERAL/LATERAL/SIDE 2040X500X12MM P	1,00	1
2	0531411	LATERAL/LATERAL/SIDE 2040X500X12MM P	1,00	1
3	0531412	RODAFORRO 1608X100X15 MM P	1,00	1
4	0531413	RODAPE 1584X100X12 MM P	1,00	1
5	0531414	RODAPE 1584X100X12 MM P	1,00	1
6	0531415	BASE 1584X500X12MM P	1,00	1
7	0531417	DIVISORIA/DIVIDER 500X369X12 MM P	1,00	1
8	0531419	BASE 1584X500X12MM P	1,00	1
9	0531420	TRAVESSA 520X75X15 MM P	3,00	1
10	0531423	FRENTE GAVETA/FRENTE CAJÓN/ DRAWER FRONT 530X295X15 MM P	3,00	1
11	0531425	LATERAL GAVETA/LATERAL CAJÓN/DRAWER SIDE 385X180X12 MM	6,00	1
12	0531426	FUNDO GAVETA/FONDO CAJÓN/DRAWER BOTOM 495X390X2,8 MM P	3,00	1
13	0531428	RODAPE 417X100X15 MM P	1,00	1
14	0531416	COSTA/REVÉS/BACK 1498X536X2,8 MM P	1,00	2
15	0531417	DIVISORIA/DIVIDER 500X369X12 MM P	1,00	2
16	0531418	BASE 520X385X12MM P	2,00	2
17	0531421	PORTA/ PUERTA/DOOR 1470X540X15 MM P	3,00	2
18	0531422	COSTA/REVÉS/BACK 530X385X2,8 MM P	3,00	2
19	0531424	BATENTE/REVÉS CAJÓN/ DRAWER BACK 471X180X12 MM P	3,00	2
20	0531427	DIVISORIA/DIVIDER 1482X385X12 MM P	1,00	2
21	0531429	COSTA/REVÉS/BACK 1498X530X2,8 MM P	2,00	2
22	0531818	COSTA/REVÉS/BACK 534X385X2,8 MM P	1,00	1

ATENÇÃO!!!! montadores e consumidores

* Para limpar o móveis utilize somente um pano úmido (umedecido em água pura ou água com sabão neutro). Depois, passe um pano seco. Evite a umidade excessiva.

* Evite usar álcool, água sanitária, detergente e outros produtos químicos, mesmo diluídos em água. Não utilize produtos abrasivos de nenhuma espécie

ATENCIÓN!!!! montadores e consumidores

* Para limpiar el mueble utilice solamente un paño húmedo (humedecido con agua limpia o con un jabón suave).

A continuación, utilice un paño seco. Evite el exceso de humedad.

* Evite uso de alcohol, hipoclorídrico solución basada, detergente y otros productos químicos, mismo diluídos en agua.














ATTENTION!!!! assemblers and consumers

No utilize productos abrasivos de ningún tipo.

* To clean the furniture, use only a damp cloth (humidify it only in pure water ou water and neutral soap). After, use a dry cloth. Avoid excessiv e humidity.

*Avoid using alcohol, bleach, detergent and other chemical products, even diluted in water. Do not use any kind of abrasive cleaning agents to clean the furniture.




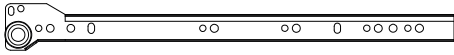

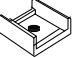



The use of such products may jeopardize the final characteristics of the furniture.









Ferragens/ Herrajes/ Hardware	escala (1:1)	CÓDIGO	QUANT.
LEGENDA	DESCRIÇÃO/DESCRIPCIÓN/DESCRIPTION		
P7	 PARAFUSO/TORNILLO/SCREW 4X45	01318	20
P1	 PARAFUSO/TORNILLO/SCREW 3,5X12	01328	48
Pr1	 PREGO/CLAVO/NAIL 10X10	01330	150
C3	 CAVILHA/TARUGO/DOWEL 6X50 MM	01212	08
C2	 CAVILHA/TARUGO/DOWEL 6X30 MM	01211	30
P6	 PARAFUSO/TORNILLO/SCREW 4X35	02032	04
P5	 PARAFUSO/TORNILLO/SCREW 3,5X25	09955	06
Pr2	 PREGO/CLAVO/NAIL 13X15	01329	12
B	 BUCHA/BUJE/BUCHING	02734	20
P12	 PARAFUSO/TORNILLO/SCREW 3,5X13	09927	36
P4	 PARAFUSO/TORNILLO/SCREW 4X20	03109	02
P13	 PARAFUSO/TORNILLO/SCREW 3,5X16	10224	04
P14	 PARAFUSO/TORNILLO/SCREW 4X16	03450	06

RP3330- RP3330/E ROUPEIRO

Manual de Montagem
Assembly Instructions
Instrucción de Montaje

decibal®
móveis

LEGENDA	DESCRIÇÃO/DESCRIPCIÓN/DESCRIPTION	CÓDIGO	QUANT.
CL	 COLA/PEGAMENTO/GLUE	01213	01
ET	 ETIQUETA LOGO DECIBAL/LABEL DECIBAL	01312	01
Ct1	 CANTONEIRA/PIEZA L/SHEET	03077	18
CR	 CORREDICA/CORREDERA/METALLIC SLIDE LARGE	01225	03
FX	 FIXADOR COSTA/FIJADOR FONDO/FIXER COAST	01331	37
Pe1	 PÉ/PATA/FOOT	01367	08
PX	 PUXADOR/PEGADOR/HANDLE	09928	03
AD	 ADESIVO/ADHESIVO/ADHESIVE 15mm	10103	20
S1	 SUPORTE CABIDEIRO SOPORTE PERCHERO/SUPPORT TO HANGER SUPPORT	03108	02

CB	 CABIDEIRO/ROLIZO PERCHA/ROD FOR HANGERS 1040 MM	09939	01
S2	 SUPORTE CABIDEIRO/SOPORTE PERCHERO SUPPORT TO HANGER SUPPORT	01366	01
PF	 PERFIL/PROFILE/PERFIL 1500MM	10131	01
SE	 SUPORTE ESP/APOYOSUPPORT	01371	04
BT	 BATENTE/BATIENTE DE SILICONA/SILICONE STOP 8MM	02921	10
TR	 TRILHO/TRILLO/RAIL 1582MM	10027	02
R	 ROLDANA CIV CORR C2 (1 PT)	07387	03
Px2	 PUXADOR/PEGADOR/HANDLE	03819	03

Ferramenta necessárias
Necessary tools
Herramientas necesarias



120min.



1 montador
1 ajustador
1 Fitter

www.decibal.com.br

Medida em mm

