

Relação dos Volumes

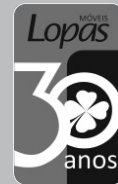
Cód. Componentes

- 5761 01 - Rodapé Frontal
- 5762 02 - Rodapé Traseiro
- 2067 03 - Pinázio Rodapé
- 5755 04 - Lateral Direita
- 5756 05 - Lateral Esquerda
- 5751 06 - Divisão Gaveta
- 5760 07 - Prateleira
- 5764 08 - Tampo Sup./Inf.
- 5739 09 - Batente Frente
- 5740 10 - Batente Trás
- 5754 11 - Fundo Lateral
- 5757 12 - Moldura
- 5742 13 - Costa
- 5752 14 - Frente Gaveta
- 3506 15 - Lateral Gaveta
- 5765 16 - Traseiro Gaveta
- 5753 17 - Fundo Gaveta
- 5758 18 - Porta Grande
- 5759 19 - Porta Pequena / Central
- 1217 20 - Espelho

Ferragem

RELAÇÃO DE FERRAGENS		
LETRA	DESENHO	NOME
A		PARAFUSO 3,5x12
B		PARAFUSO 3,5x20 P/ GAVETA
C		SUPORTE ESPELHO
D		SUPORTE CABIDE MENOR
E		SAPATA PLÁSTICA
F		PARAFUSO 3,5x40 FLANGEADO
G		CAVILHAS 6x30
H		PARAFUSO P/ DOBRADIÇA 3,5x12
I		SUPORTE CABIDE CENTRAL
J		PARAFUSO 3,5x20 P/ ESPELHO
K		PREGO 13x15
L		PREGO 10x10
M		CHAPA GARRA
N		CANTONEIRA BICO 4 FUROS
O		CANTONEIRA PLÁSTICA
P		PARAFUSO P/ PUXADOR 3,5x30 FLANGEADO
Q		PUXADOR ECOM 192
R		SUPORTE PRATELEIRA
S		PAR DE CORREDIÇA 35MM
T		TUBO CABIDEIRO
U		DOBRADIÇA 26MM
V		CALÇO P/ DOBRADIÇA 26MM

Instruções de Montagem
Roupeiro Hector

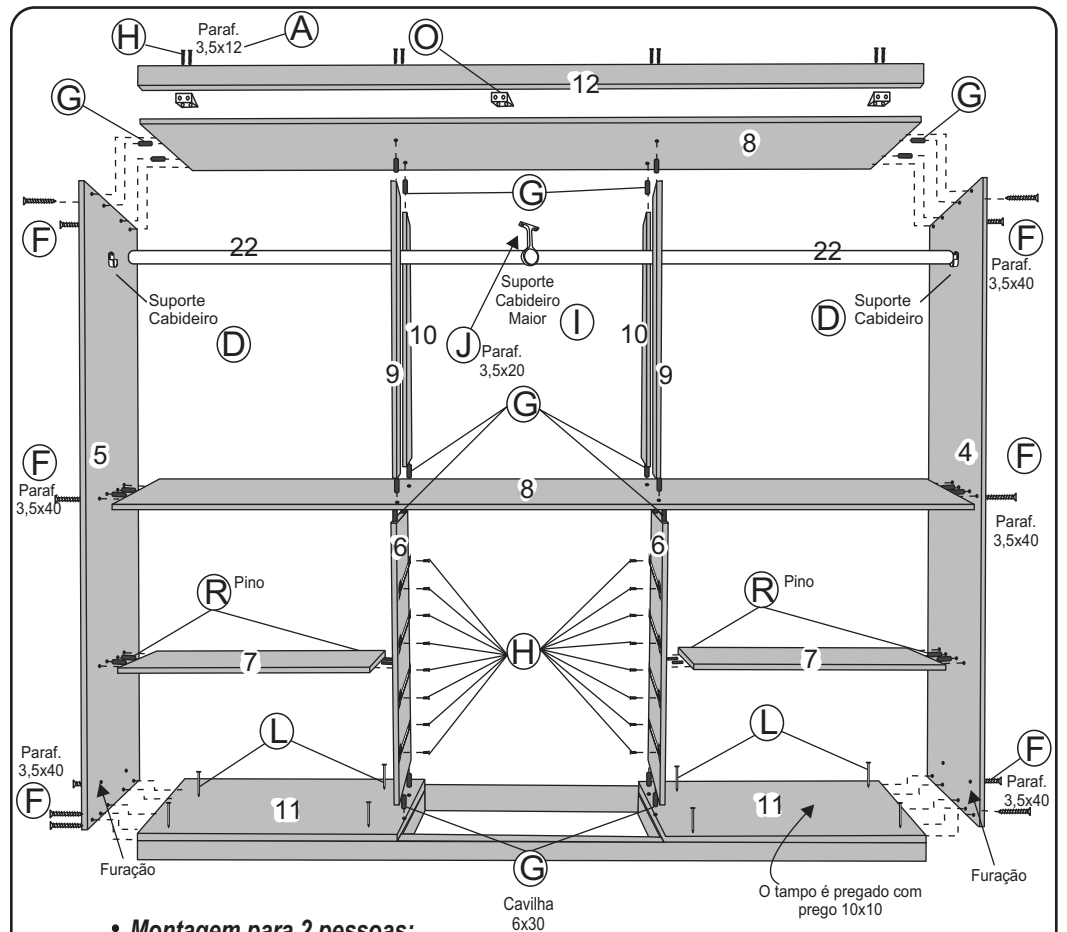
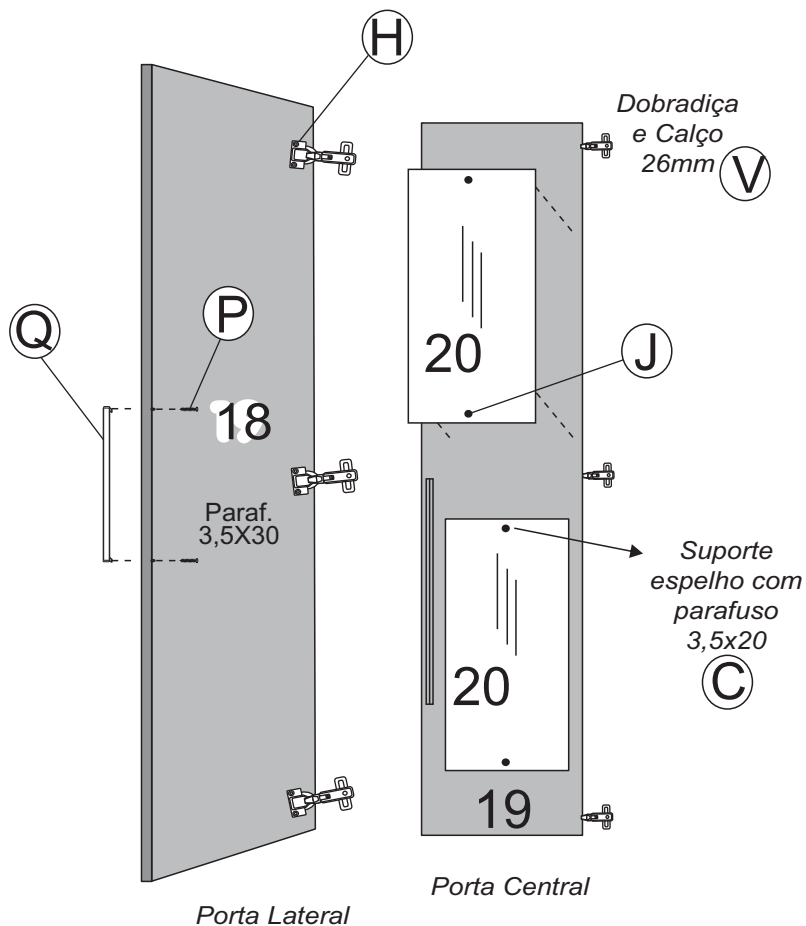
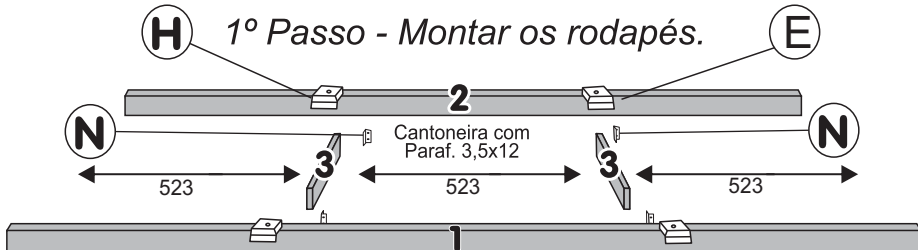


Grupo Lopas

Rod. Prefeito Adolfo Nicolato, Km 10 • Rodeiro/MG • CEP 36510-000
+ 55 32 3577-1224 • www.grupolopas.com.br

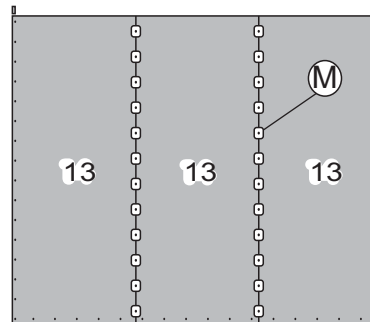
MONTAGEM DA BASE

1º Passo - Montar os rodapés.



- Montagem para 2 pessoas;
- Para pregar as costas o móvel tem que estar no esquadro e em seguida faceá-la no tampo inferior (pregando-a de baixo para cima).

DETALHE DAS COSTAS



MONTAGEM DA GAVETA

