



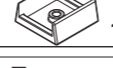



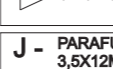


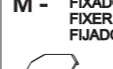


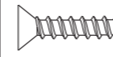



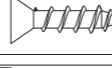




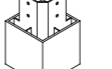





CÓDIGO CODE CODIGO	Nº	DESCRIÇÃO / DESCRIPTION / DESCRIPCIÓN	DIMENSÃO DIMENSION DIMENSION	QUANTIDADE QUANTITY CANTIDAD
2129	1	Rodapé Frontal/ Front Basebord/ Zócalo Frontal	1750x90x12	01
2132	2	Rodapé Traseiro/ Back Basebord/ Zócalo Trasero	1750x90x12	01
2067	3	Pinázio Rodepé/ Mullion Basebord/ Parteluz Zócalo	425x90x12	02
39085	4	Divisão Gaveta/ Drawer Division/ División Cajon	449x362x12	02
39088	5	Lateral Direita/ Right Side/ Lateral derecha	2050x450x12	01
39089	6	Lateral Esquerda/ Left Side/ Lateral Izquierda	2050x450x12	01
2135	7	Tampo Inferior/ Lower Top/ Tapa inferior	1750x450x12	01
2036	8	Fundo/ Bottom/ Fondo	575x450x4	01
2032	9	Divisão Maior/ Big Division/ División Grande	1137x449x12	01
2024	10	Batente Frontal/ Front Stop/ Tope Frontal	1137x80x12	01
2025	11	Batente Traseiro/ Rear Stop/ Tope Trasero	1137x80x12	01
2134	12	Tampo Central/ Center Top/ Tapa Central	1750x450x12	01
2076	13	Prateleira/ Shelf/ Estante	575x350x12	01
2029	14	Divisão Maleiro/ Division for Luggage/ División del maletero	350x80x12	02
2136	15	Tampo Superior/ Upper Top/ Tapa Superior	1750x450x12	01
2063	16	Moldura/ Frame/ Marco	1770x80x15	01
2026	17	Costa/ Back/ Respaldo	1530x588x2,5	03
2028	18	Costa Maleiro/ Back for Luggage/ Respaldo del Maletero	1765x180x2,5	02
40532	19	Frente Gaveta/ Front of Drawer/ Frente Cajón	582x160x15	04
34950	20	Lateral Direita Gav/ Right Side of Drawer/ Lateral Derecha Cajón	350x120x12	04
34951	21	Lateral Esquerda Gav/ Left Side of Drawer/ Lateral Izquierda Cajón	350x120x12	04
39090	22	Traseiro Gav/ Back of Drawer/ Trasero Cajón	526x80x12	04
39092	23	Fundo Gav/ Drawer Bottom/ Fondo Cajón	538x357x2,5	04
39095	24	Porta Menor/ Small Door/ Puerta Pequeña	1505x290x15	04
39093	25	Porta Maior/ Big Door/ Puerta Grande	1877x290x15	02
39869	26	Vista da Gaveta/ Drawer View/ Vista del Cajón	575x60x12	02
21866	27	Prateleira Inferior/ Inferior Shelf/ Estante Inferior	575x350x12	01

- A - DOBRADIÇA 26MM  
26MM FRAME WING  
BISAGRA 26MM** **18**  
 CÓD. 24739
- B - CALÇO DOBRADIÇA 26MM  
26MM DOOR WING  
SOPORTE BISAGRA 26MM** **18**  
 CÓD. 24742
- C - PUXADOR 320MM XANGAI BRONZE  
HANDLE 320MM XANGAI BRONZE  
TIRADOR 320MM XANGAI BRONZE** **06**  
 CÓD. 34991
- D - SUPORTE CABIDEIRO  
COAT HANGER SUPPORT  
SOPORTE PARA PERCHERO** **02**  
 45X24X19MM  
CÓD. 2524
- E - SAPATA 15 MM  
BRACKET 15 MM  
BASE DE LA PATA 15 MM** **08**  
 CÓD. 19641- ROVERE SOFT  
CÓD. 2491- IMBUJA SOFT  
CÓD. 19638 CARVALHO SOFT  
CÓD. 2487- BRANCO  
19X19X12MM
- F - PARAFUSO 3,5X40MM FLANGEADO  
3,5X40MM WASHER HEAD SCREW  
TORNILLO 3,5X40MM FLANGEADO** **16**  
 CÓD. 27046
- G - CAVILHA MADEIRA 6X30MM  
6X30MM WOODEN DOWEL  
TARUGO DE MADERA 6X30MM** **72**  
 CÓD. 1977
- H - PARAFUSO 3,5X12MM  
3,5X12MM SCREW  
TORNILLO 3,5X12MM** **116**  
 CÓD. 38024
- I - PARAFUSO 3,5X30MM PRETO  
3,5X30MM BLACK SCREW  
TORNILLO 3,5X30MM NEGRO** **12**  
 CÓD. 31765
- J - PARAFUSO 3,5X12MM FLANGEADO  
3,5X12MM WASHER HEAD SCREW  
TORNILLO 3,5X12MM FLANGEADO** **60**  
 CÓD. 29687
- K - PAR CORREIÇA  
PAIR OF SLIDES  
PAR DE RIELES** **04**  
 350MM  
CÓD. 27832
- L - PREGO 10X10  
10X10 NAIL  
CLAVO 10X10** **130**  
 23MM  
CÓD. 2259
- M - FIXADOR P/ COSTA DE ROUPEIRO  
FIXER FOR BACK WARDROBE  
FIJADOR PARA ESPALDAR** **36**  
 CÓD. 2243
- N - CABIDEIRO  
COAT HANGER  
PERCHERO** **01**  
 ALUMÍNIO  
CÓD. 1519
- O - CANTONEIRA PLÁSTICA  
PLASTIC CORNER PLATE  
ESQUINERO PLÁSTICO** **15**  
 CÓD. 1970
- P - PARAFUSO 3,5X35MM  
3,5X35MM SCREW  
TORNILLO 3,5X35MM** **16**  
 CÓD. 30836

- Q - SUPORTE PRATELEIRA  
FIXED SHELF SUPPORT  
SOPORTE ESTANTE** **08**  
 BRANCO - CÓD. 2536  
PRATA - CÓD. 2537
- R - PINO PARAFUSO PARA ESPELHO BRONZE.  
SCREW SUPPORT TO FIX MIRROR BRONZE  
SOPORTE DE TORNILLO PARA FIJAR  
EL ESPEJO BRONZE.** **12**  
 CÓD. 30503
- S - PARAFUSO 3,5X16MM PARA ESPELHO.  
3,5X16MM SCREW TO FIX MIRROR.  
TORNILLO 3,5X16MM PARA FIJAR EL ESPEJO.** **12**  
 CÓD. 30505
- T - ADESIVO LOGO LOPAS  
LOPAS LOGO ADHESIVE  
ADHESIVO LOGOTIPO LOPAS** **01**  
 40X18X2,4MM  
CÓD. 2241
- U - PARAFUSO 3,5X20MM  
3,5X20MM SCREW  
TORNILLO 3,5X20MM** **02**  
 CÓD. 2831
- V - SUPORTE CABIDEIRO CENTRAL  
CENTER COAT HANGER SUPPORT  
SOPORTE PARA PERCHERO CENTRAL** **01**  
 CÓD. 2516
- W - ESPELHO OPCIONAL  
OPTIONAL MIRROR  
ESPEJO OPCIONAL** **06**  
 500x200x3  
CÓD. 1217
- X - PÉ OPCIONAL 70MM  
70MM OPTIONAL FOOT  
PIÉ OPCIONAL 70MM** **08**  
 BRANCO/WHITE/BLANCO - CÓD. 02245  
CARVALHO SOFT - CÓD. 21196
- Y - PARAFUSO 3,5X14MM  
3,5X14MM SCREW  
TORNILLO 3,5X14MM** **32**  
 CÓD. 2834
- Z - PERFIL H  
H PROFILE  
PERFIL H** **01**  
 1765MM  
CÓD. 21028
- AA - TAPA FURO ADESIVO  
ADHESIVE SCREW COVER  
TAPA TORNILLO ADESIVO** **16**  
 SISAL - 16431

## Termo de Garantia

### DISPOSIÇÕES E PRAZOS DE GARANTIA

A Móveis Lopas estipula que o produto especificado fica garantido pelo prazo de um (180) dias, à partir da data de emissão da nota fiscal, sendo os noventa (90) primeiros dias relativos à garantia legal prevista nos termos do artigo 26, II do CDC e os demais noventa(90) dias, relativos a garantia contratual contra defeitos de fabricação. Quaisquer garantias adicionais fornecidas pelo lojista são de responsabilidade exclusiva destes, sendo portanto os únicos responsáveis em caso de defeito do produto após a garantia legal. A Móveis Lopas não possui pontos de assistência técnica. Constatado o eventual defeito de fabricação, o consumidor deverá entrar em contato com a loja onde adquiriu o produto. No prazo de garantia, as partes eventualmente defeituosas serão substituídas gratuitamente, por outra da mesma linha e modelo, assim como a mão-de-obra aplicada. O projeto, instalação e a montagem na residência do consumidor não são de responsabilidade da Móveis Lopas. A montagem deve seguir corretamente as instruções que se encontram dentro da embalagem de cada módulo.

Esta garantia é válida em todo o território brasileiro.

### EXCLUSÃO DA GARANTIA

O presente termo exclui de sua garantia:

- danos causados em consequência de acidentes, mau uso, manuseio ou deslocamento incorreto dos produtos;
- danos causados por montagem inadequada;
- danos em decorrência de agentes externos (inundações, incêndios, etc);
- danos causados pela utilização de produtos de limpeza não recomendados por este manual;
- despesas de transporte, frete ou seguro;
- defeitos oriundos da utilização do produto em ambientes sujeitos a gases corrosivos, umidade excessiva ou em locais de altas/baixas temperaturas, poeira ou acidez.

## CUIDE BEM DO SEU MÓVEL

Dicas de limpeza e conservação:

- Para limpar corretamente seu produto, use sempre um pano liso e **levemente** umedecido com água;
- Não se esqueça de enxugar o seu móvel! Ele não deve permanecer úmido, pois a água pode prejudicar o acabamento ou causar mofo na madeira;
- Não se recomenda o uso de produtos à base de amoníaco.
- Não utilize esponja de aço ou qualquer material que possa arranhar a superfície do produto durante a limpeza.
- Não utilize plásticos ou papéis coloridos para forrar seu móvel.
- Evite arrastar objetos em cima do móvel. Eles podem riscar e prejudicar o acabamento de seu móvel.
- O material dos seus móveis tem um tratamento contra fungos e cupins, mesmo assim, em ambientes infestados recomenda-se a dedetização antes de instalar a seu móvel;
- Tente evitar a exposição direta ao sol. Sugere-se utilização de cortinas para proteger seu móvel;

## TAKING GOOD CARE OF YOUR FURNITURE

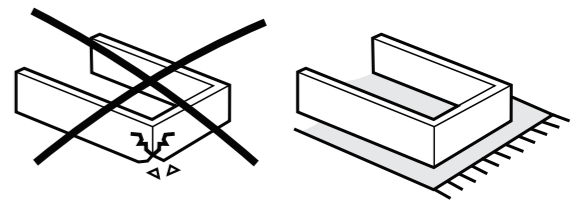
Cleaning and caring instructions:

- Wipe the wood furniture down with a moist cloth to properly clean the furniture.
- Do not forget to dry your furniture out. Humidity can damage the finish or create mould.
- Chemical products are not recommended;
- Never clean the furniture with scouring powders, steel scrubber pads or any other product which can scratch its
- Furniture surfaces should not be covered with colored plastic or paper sheets.
- Avoid dragging objects on top of the furniture. They might scratch the finishing.
- Wood furniture are made of mould and termites resistant materials, however, it is recommended to use termiticides in infested places before installing the furniture.
- Avoid furniture exposure to direct Sun light. Drapers suggested.

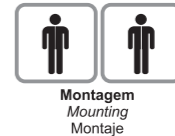
## CUIDE BIEN DE SU MUEBLE

Indicaciones de limpieza y conservación

- Para limpiar correctamente su muebles de madera, siempre use un paño húmedo.
- No se olvide de secar su muebles! No debe permanecer húmedo, pues el agua puede perjudicar el acabado o causar moho en la madera.
- No es recomendable utilizar productos con amoníaco.
- No utilizar esponjas de acero o cualquier material que dañe la superficie de los muebles.
- No utilizar plásticos o papeles coloridos para forrar los muebles.
- Evite arrastrar objetos encima de los muebles. Ellos pueden riscar o dañar el acabado de su mueble.
- El material de los muebles tiene un tratamiento contra los hongos y las polillas, aun así, en ambientes infectados, se recomienda desinfectar antes de instalar su mueble.
- Evite la exposición directa al sol. Se sugiere la utilización de cortinas para proteger sus muebles.



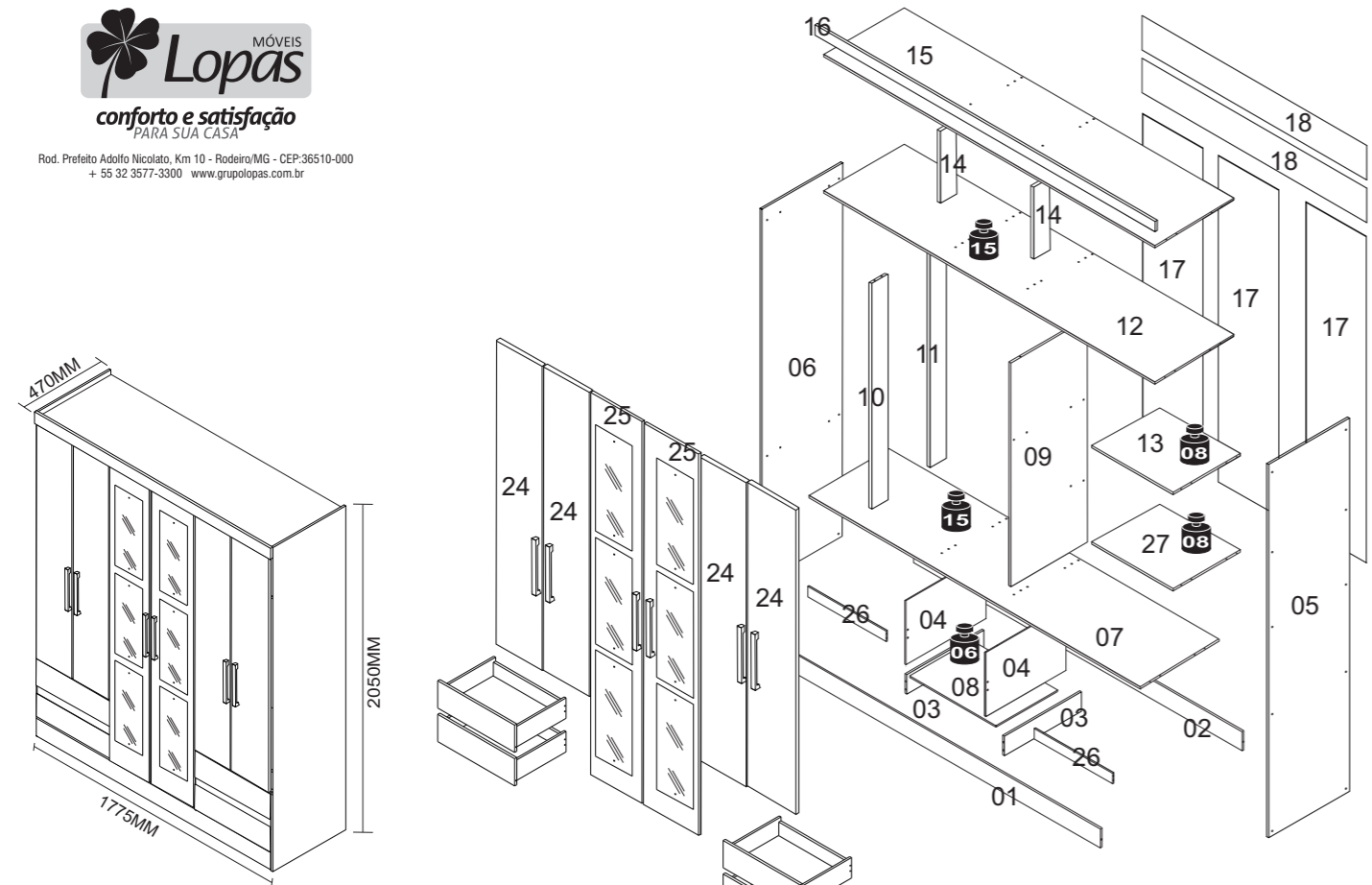
As ferramentas necessárias para montagem do produto não são fornecidas. The necessary tools for assembly aren't supplied. Las herramientas necesarias para armar los productos no son fornecidas.



**Sugestão da quantidade de pessoas necessárias para montagem.**  
Tip of the number of people required for product assembly.  
Consejo de la cantidad de personas necesarias para el armado de productos.



Rod. Prefeito Adolfo Nicolato, Km 10 - Rodeiro/MG - CEP:36510-000  
+ 55 32 3577-3300 www.grupolopas.com.br



**Instruções de montagem Roupeiro Zeus 6pts Plus**  
**Assembly instructions Zeus 6pts Plus Wardrobe**  
**Intrucciones de armado Ropero Zeus 6pts Plus**

**KG** **Peso máximo suportado**  
Maximum weight supported  
Peso máximo suportado

