

N°	CÓDIGO CODE CÓDIGO	DESCRIÇÃO DESCRIPTION DESCRIPCIÓN	DIMENSÃO (mm) DIMENSION (mm) DIMENSIÓN (mm)			QUANTIDADE QUANTITY CANTIDAD
			COMP. LEN. LON	LARG. WD. ANC.	ESP. DEPTH. ESP.	
1	27811	TAMPO/ TOP PANEL/ TAPA	500	375	18	1
2	41609	LATERAL DIREITA / RIGTH SIDE/ LATERAL DERECHA	560	312	15	1
3	41610	LATERAL ESQUERDA/ LEFT SIDE/ LATERAL IZQUIÉRDA	560	312	15	1
4	27815	PÉ FRONTAL DIREITO/ RIGHT FRONT FOOT/ PIÉ FRONTAL DERECHO	650	65	25	1
5	27899	PÉ FRONTAL ESQUERDO/ LEFT FRONT FOOT/ PIÉ FRONTAL IZQUIÉRDO	650	65	25	1
6	27816	PÉ TRASEIRO DIREITO/ RIGHT BACK FOOT / PIÉ TRASERO DERECHO	650	65	25	1
7	27900	PÉ TRASEIRO ESQUERDO/ LEFT BACK FOOT/ PIÉ TRASERO IZQUIÉRDO	650	65	25	1
8	27809	TRAVESSA FRONTAL / FRONT BATTEN/ TRAVESA FRONTAL	360	60	25	1
9	27810	TRAVESSA TRASEIRA /BACK BATTEN/ TRAVESA TRASERA	360	60	25	1
10	27803	FRENTE GAVETA/ DRAWER FRONT/ FRENTE CAJÓN	354	170	15	3
11	27807	LATERAL DE GAV DIR/ RIGHT SIDE OF DRAWER/ LATERAL DERECHA DE CAJÓN	300	120	15	3
12	27808	LATERAL GAV ESQ/ LEFT SIDE OF DRAWER / LATERAL IZQUIÉRDA DE CAJÓN	300	120	15	3
13	41607	DISTANCIADOR FRONTAL/ FRONT SPACER/ SEPARADOR FRONTAL	525	25	25	2
14	41608	DISTANCIADOR TRASEIRO/ BACK SPACER/ SEPARADOR TRASERO	525	25	25	2
15	27814	TRASEIRO GAVETA/ DRAWER BACK/ TRASERO CAJÓN	305	100	15	3
16	27804	FUNDO GAVETA/ DRAWER BOTTOM/ FONDO CAJÓN	318	307	2,5	3
17	27802	COSTA/ BACK/ RESPALDO	400	280	2,5	2

**A - CAVILHA MADEIRA 6X30MM  
6X30MM WOODEN DOWEL  
TARUGO DE MADEIRA 6X30MM** **36**



CÓD. 1977

**B - PAR CORREDIÇA  
PAIR OF SLIDES  
PAR DE RIELES** **03**



300MM  
CÓD. 30898

**C - PARAFUSO 3,5X14MM  
3,5X14MM SCREW  
TORNILLO 3,5X14MM** **28**



CÓD. 2834

**D - PARAFUSO 3,5X35MM  
3,5X35MM SCREW  
TORNILLO 3,5X35MM** **20**



CÓD. 2841

**E - PARAFUSO 5X50MM  
5X50MM SCREW  
TORNILLO 5X50MM** **04**



CÓD. 16954

**F - PREGO 10X10  
10X10 NAIL  
CLAVO 10X10** **20**



23MM  
CÓD. 2259

**G - SAPATA  
PAD  
ZAPATA** **04**




CÓD. 2513

**H - PERFIL H  
H PROFILE  
PERFIL H** **01**



400X23X6MM  
CÓD. 28002

**I - PARAFUSO MINIFIX  
MINIFIX SCREW  
TORNILLO MINIFIX** **18**



31x7MM  
CÓD. 2859

**J - TAMBOR 15MM  
15MM CONNECTOR  
CONECTOR 15MM** **18**



CÓD. 2913

**K - PUXADOR  
HANDLE  
TIRADOR** **03**



CÓD. 25944

**L - PARAFUSO M4X20MM  
M4X20MM SCREW  
TORNILLO M4X20MM** **03**



CÓD. 25357

**M - TAPA FURO MINIFIX 16MM  
16MM SCREW COVER (MINIFIX)  
TAPA ORIFICIO 16MM (MINIFIX)** **14**



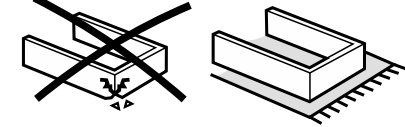
CÓD ROVERE SOFT: 19656  
CÓD IMBUIA SOFT: 2546  
CÓD CARVALHO SOFT: 19655  
CÓD BRANCO: 2542

**Termo de Garantia**  
DISPOSIÇÕES E PRAZOS DE GARANTIA  
A Móveis Lopas estipula que o produto especificado fica garantido pelo prazo de um (180) dias, à partir da data de emissão da nota fiscal, sendo os noventa (90) primeiros dias relativos à garantia legal prevista nos termos do artigo 26, II do CDC e os demais noventa(90) dias, relativos a garantia contratual contra defeitos de fabricação.  
Quaisquer garantias adicionais fornecidas pelo lojista são de responsabilidade exclusiva destes, sendo portanto os únicos responsáveis em caso de defeito do produto após a garantia legal.  
A Móveis Lopas não possuiu pontos de assistência técnica.  
Constatado o eventual defeito de fabricação, o consumidor deverá entrar em contato com a loja onde adquiriu o produto.  
No prazo de garantia, as partes eventualmente defeituosas serão substituídas gratuitamente, por outra da mesma linha e modelo, assim como a mão-de-obra aplicada.  
O projeto, instalação e a montagem na residência do consumidor não são de responsabilidade da Móveis Lopas.  
A montagem deve seguir corretamente as instruções que se encontram dentro da embalagem de cada módulo.  
Esta garantia é válida em todo o território brasileiro.  
**EXCLUSÃO DA GARANTIA**  
O presente termo exclui de sua garantia:  
-danos causados em consequência de acidentes, mau uso, manuseio ou deslocamento incorreto dos produtos;  
-danos causados por montagem inadequada;  
-danos em decorrência de agentes externos (inundações, incêndios, etc);  
-danos causados pela utilização de produtos de limpeza não recomendados por este manual;  
-despesas de transporte, frete ou seguro;  
-defeitos oriundos da utilização do produto em ambientes sujeitos a gases corrosivos, umidade excessiva ou em locais de altas/baixas temperaturas, poeira ou acidez.


**CUIDE BEM DO SEU MÓVEL**  
Dicas de limpeza e conservação:  
Para limpar corretamente seu produto, use sempre um pano liso e **levemente** umedecido com água;  
- Não se esqueça de enxugar o seu móvel! Ele não deve permanecer úmido, pois a água pode prejudicar o acabamento ou causar mofo na madeira.  
- Não se recomenda o uso de produtos à base de amoníaco.  
- Não utilize esponja de aço ou qualquer material que possa arranhar a superfície do produto durante a limpeza.  
- Não utilize plásticos ou papéis coloridos para forrar seu móvel.  
- Evite arrastar objetos em cima do móvel. Eles podem riscar e prejudicar o acabamento de seu móvel de O material dos seus móveis tem um tratamento contra fungos e cupins, mesmo assim, em ambientes infestados recomenda-se a dedetização antes de instalar a seu móvel.  
- Tente evitar a exposição direta ao sol. Sugere-se utilização de cortinas para proteger seu móvel:

**TAKING GOOD CARE OF YOUR FURNITURE**  
Cleaning and caring instructions:  
- Wipe the wood furniture down with a moist cloth to properly clean the furniture.  
- Do not forget to dry your furniture out. Humidity can damage the finish or create mold.  
- Chemical products are not recommended;  
- Never clean the furniture with scouring powders, steel scrubber pads or any other product which can scratch its surface.  
- Furniture surfaces should not be covered with colored plastic or paper sheets.  
- Avoid dragging objects on top of the furniture. They might scratch the finishing.  
- Wood furniture are made of mould and termites resistant materials, however, it is recommended to use termiticides in infested places before installing the furniture.  
- Avoid furniture exposure to direct Sun light. Drapes suggested.

**CUIDE BIEN DE SU MUEBLE**  
Indicaciones de limpieza y conservación  
- Para limpiar correctamente su muebles de madera, siempre use un paño húmedo.  
- No se olvide de secar su muebles! No debe permanecer húmedo, pues el agua puede perjudicar el acabado o causar mofo en la madera.  
- No es recomendable utilizar productos con amoníaco.  
- No utilizar esponjas de acero o cualquier material que dañe la superficie de los muebles.  
- No utilizar plásticos o papeles coloridos para forrar los muebles.  
- Evite arrastrar objetos encima de los muebles. Ellos pueden riscar o dañar el acabado de su mueble de cocina.  
- El material de los muebles tiene un tratamiento contra los hongos y las polillas, aun así, en ambientes infestados, se recomienda desinfectar antes de instalar su mueble.  
- Evite la exposición directa al sol. Se sugiere la utilización de cortinas para proteger sus muebles.



As ferramentas necessárias para montagem do produto não são fornecidas.  
The necessary tools for assembly aren't supplied.  
Las herramientas necesarias para armar los productos no son fornecidas.

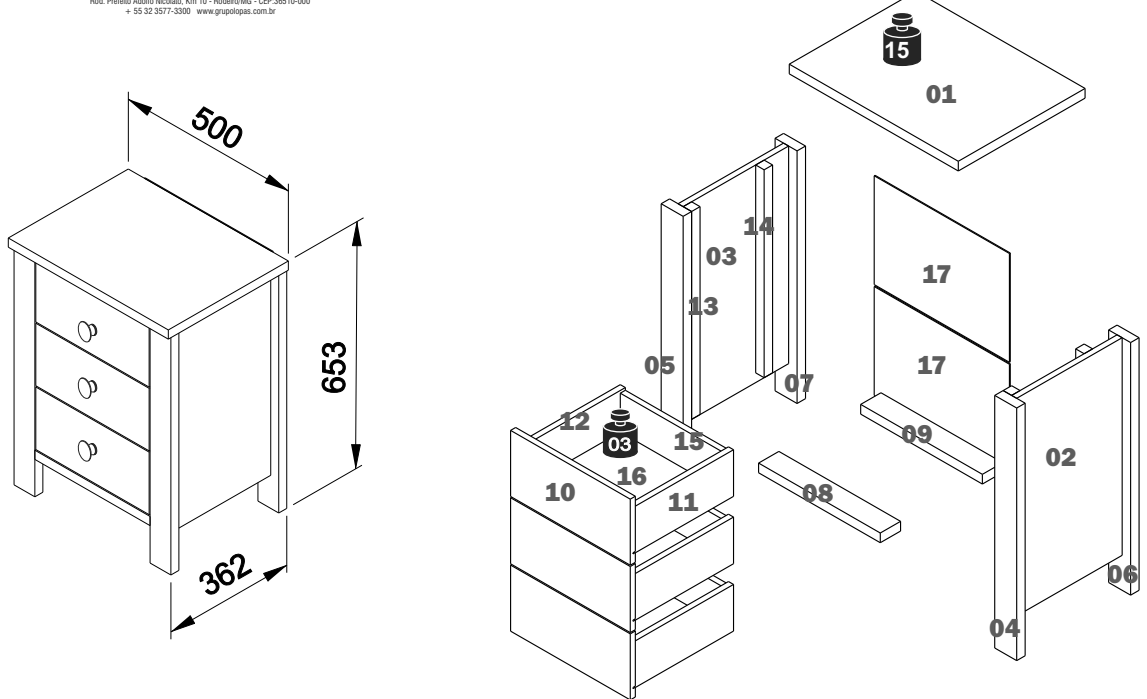
 **Sugestão da quantidade de pessoas necessárias para montagem.**  
*Tip of the number of people required for product assembly.*  
Consejo de la cantidad de personas necesarias para el armado de productos.




Rod. Prefeito Adolfo Nicolato, Km 10 - Rodéiro/MG - CEP:36510-000  
+ 55 32 3577-3300 www.grupolopas.com.br



**top. mobile**  
MARGAS MAIS LEMBRADAS



**INSTRUÇÕES DE MONTAGEM CRIADO MAGGIORE NEW**  
**ASSEMBLY INSTRUCTIONS MAGGIORE BEDSIDE NEW**  
**INSTRUCCIONES DE ARMADO MESA DE LUZ MAGGIORE NEW**  
41646 - A4 - 24/07/2018 - DDP LOPAS

 **Peso máximo suportado**  
Maximum weight supported  
Peso máximo suportado

