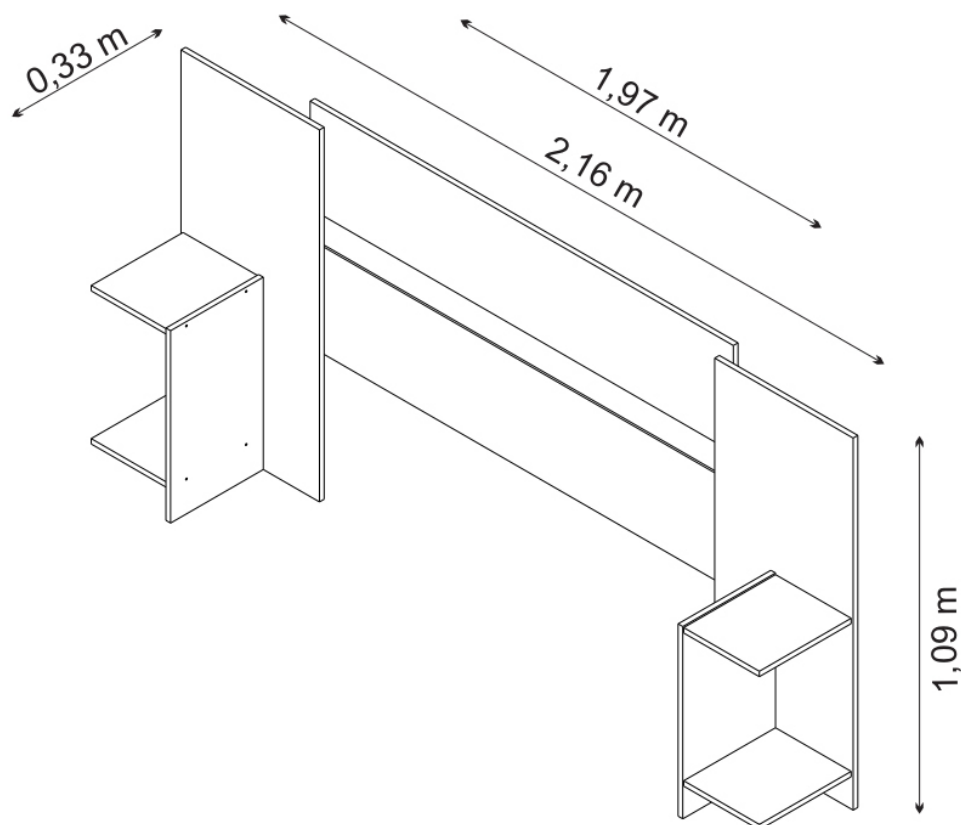


MANUAL DE MONTAGEM - PAINEL BOX CASAL ARIZONA/INDIANOPOLIS



O fabricante se reserva ao direito de introduzir modificações técnicas em seus produtos, sem aviso prévio e sempre que julgar conveniente.

NECESSÁRIO:



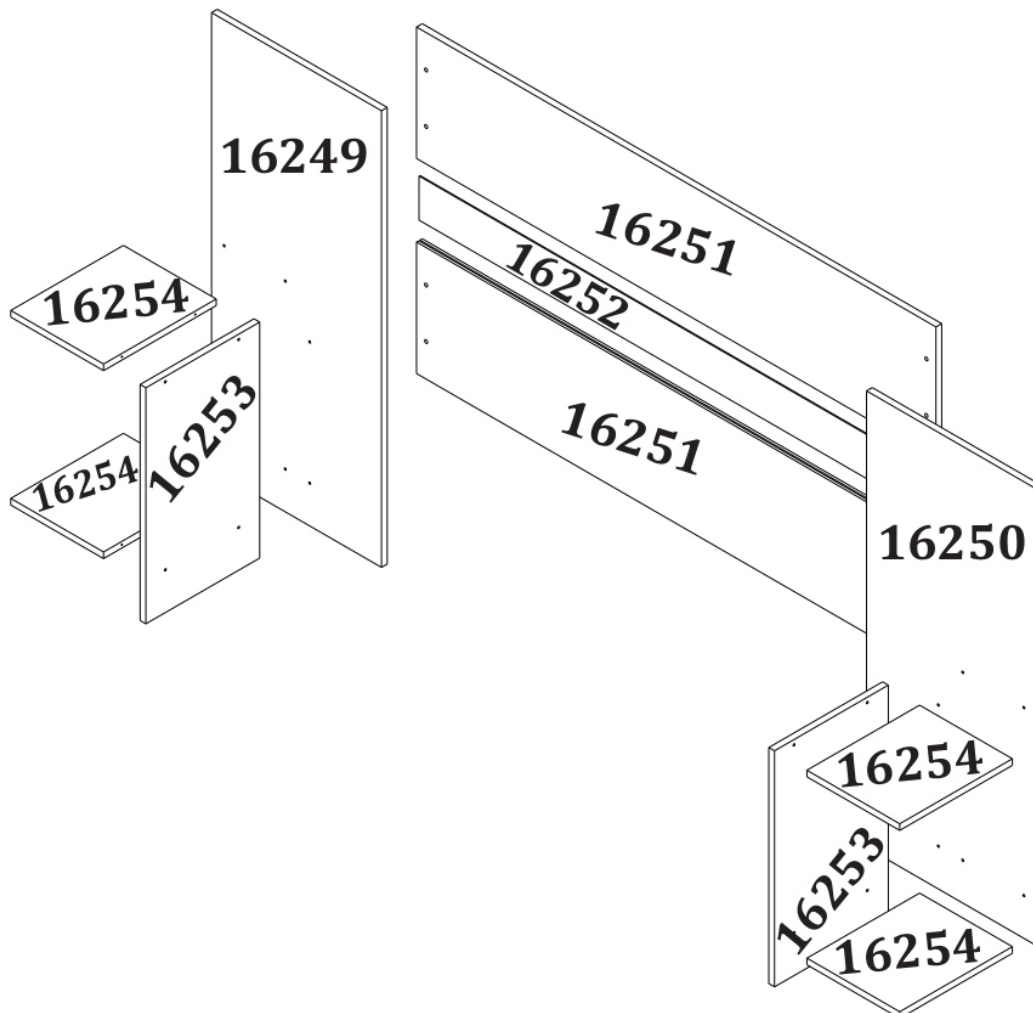
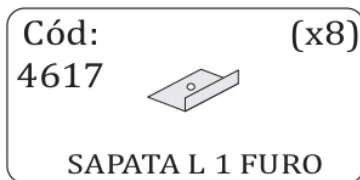
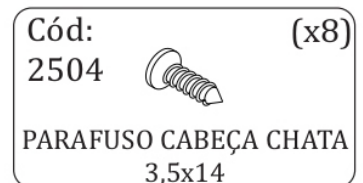
IMPORTANTE: Antes da montagem deste produto, confira todo conteúdo de peças e componentes conforme indicado abaixo. No caso de falta de peças, entre imediatamente em contato com a loja onde o mesmo foi comprado para resolução do problema. A não observância desta instrução, exime o fabricante de quaisquer responsabilidades futuras.

LISTAGEM DE PEÇAS - PAINEL BOX CASAL ARIZONA/INDIANOPOLIS

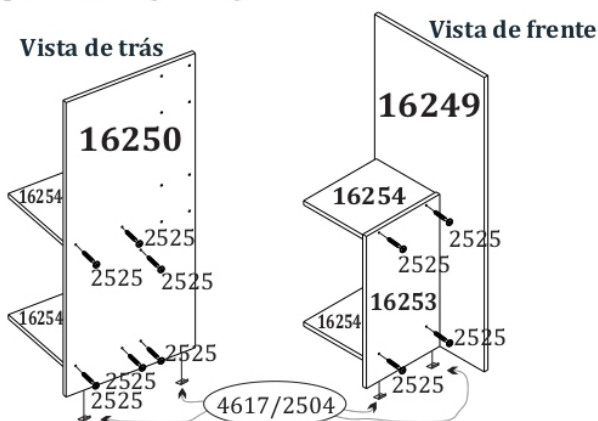
MEDIDAS EM mm

CÓDIGO DA PEÇA	QUANT.	DESCRIÇÃO	COMPRIMENTO	LARGURA	PROFUNDIDADE	TIPO DE MATERIAL
16249	1	PAINEL CABECEIRA ESQUERDA	1035	445	15	MDP 15MM
16250	1	PAINEL CABECEIRA DIREITA	1035	445	15	MDP 15MM
16251	2	PAINEL CABECEIRA CENTRAL	1360	298	15	MDP 15MM
16252	1	VISTA CENTRAL	1360	100	2,5	MDF 2,5MM
16253	2	LATERAL	535	298	15	MDP 15MM
16254	4	PRATELEIRA	295	243	15	MDP 15MM

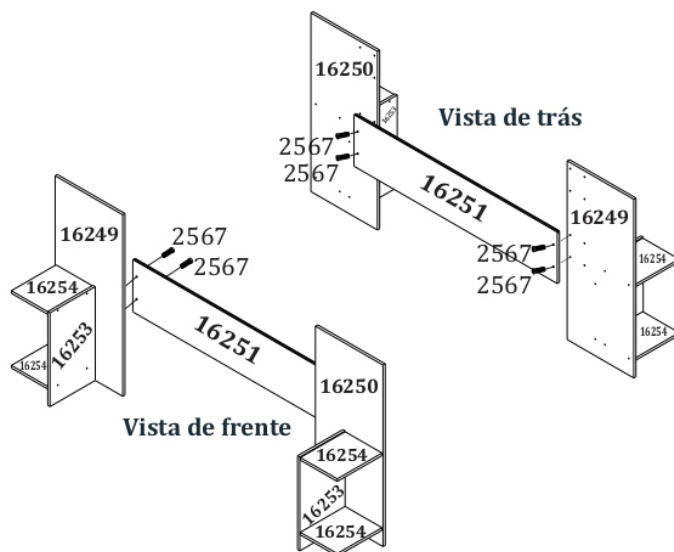
LISTA DE FERRAGENS



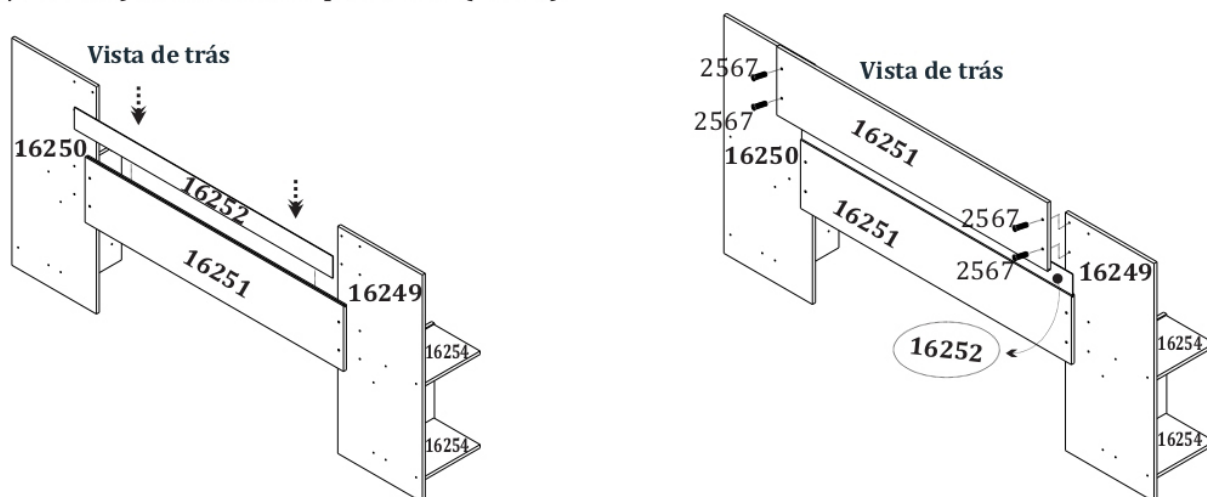
- 1** Fixe as sapatas (4617) nos painéis (16249/16250) e nas laterais (16253) utilizando o parafuso(2504). Em seguida, fixe as prateleiras (16254) e as laterais (16253) nos painéis (16249/16250) utilizando o parafuso (2525). Fixe a lateral (16253) nas prateleiras (16254) utilizando o parafuso (2525).



- 2** Fixe o painel cab. central (16251) no painel cab. esquerdo (16249) e no painel cab. direito (16250) utilizando o parafuso (2567).



- 3** Encaixe a vista central (16252) dentro do rasgo do painel cab. central (16251) em seguida, coloque o outro painel (16251) encaixando sobre a vista central (16252) e fixe nos painéis (16249/16250) utilizando o parafuso (2567).



- 4** Seu PAINEL BOX CASAL ARIZONA/INDIANOPOLIS está montada para o uso.

