

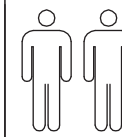
INSTRUÇÃO DE MONTAGEM

Assembly Instruction / Instrucciones de montaje

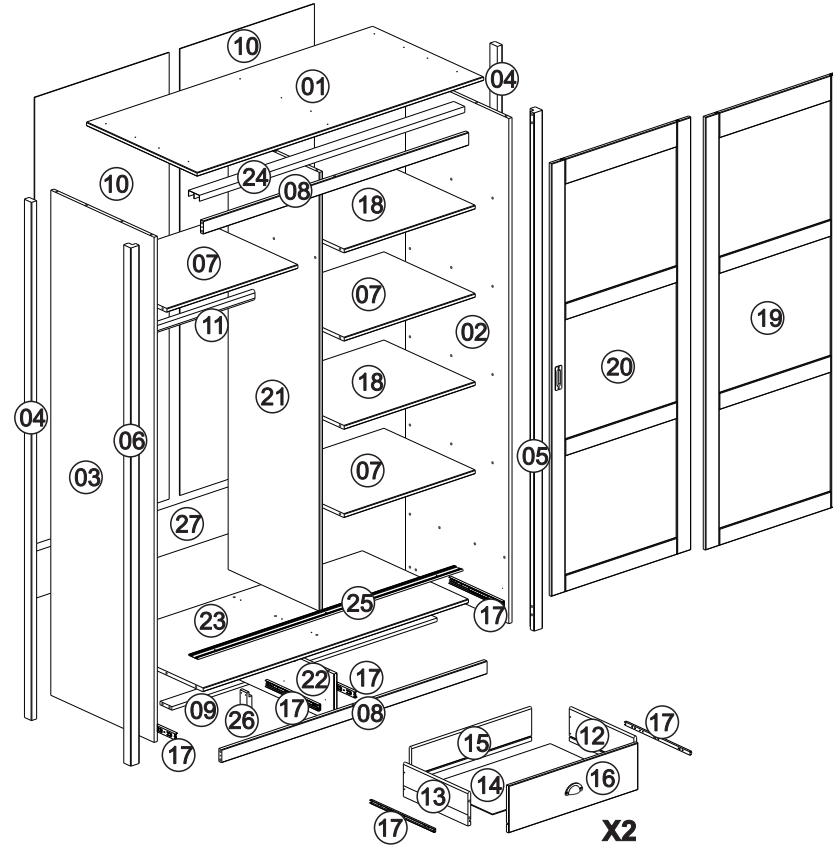
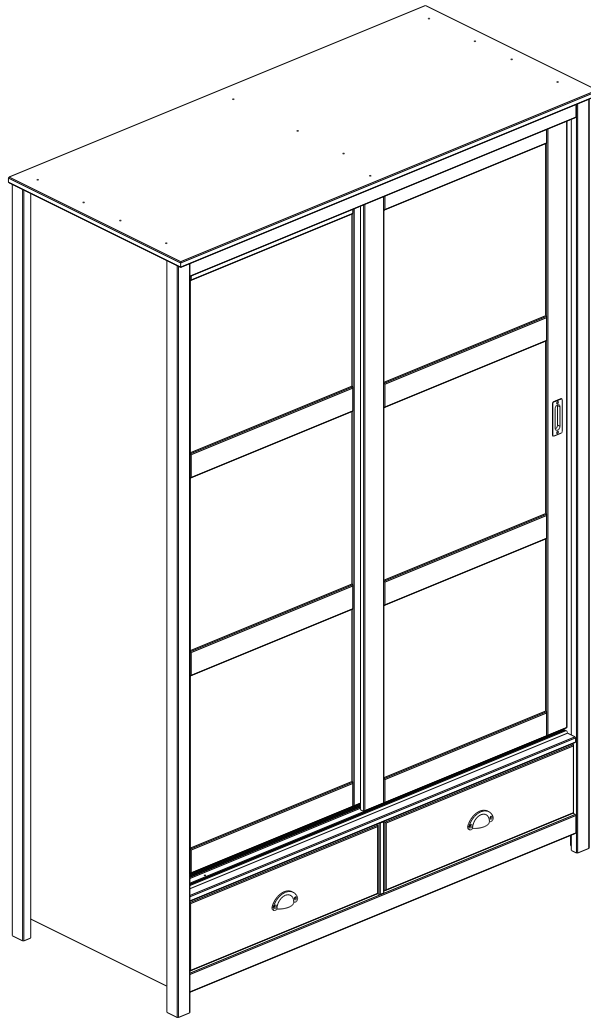
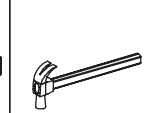
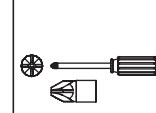
GUARDA ROUPA 2 PORTAS CORRER TOPÁZIO

Wardrobe with 2 sliding doors / Armario con 3 puertas correizas

Ref.: 9178



120min

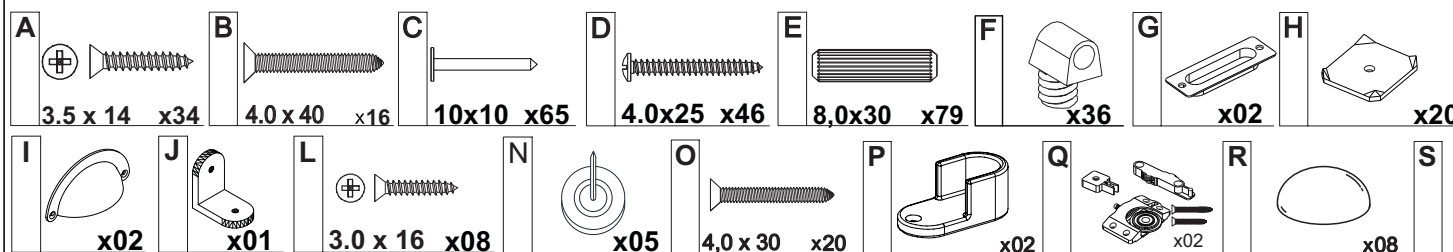


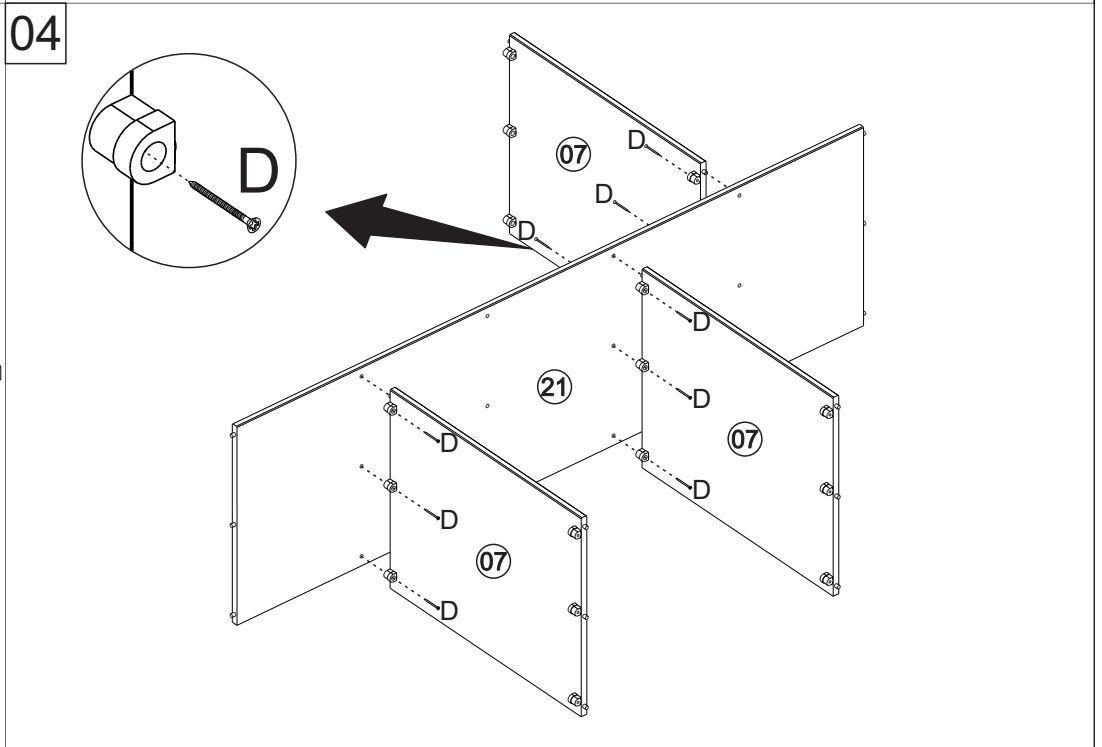
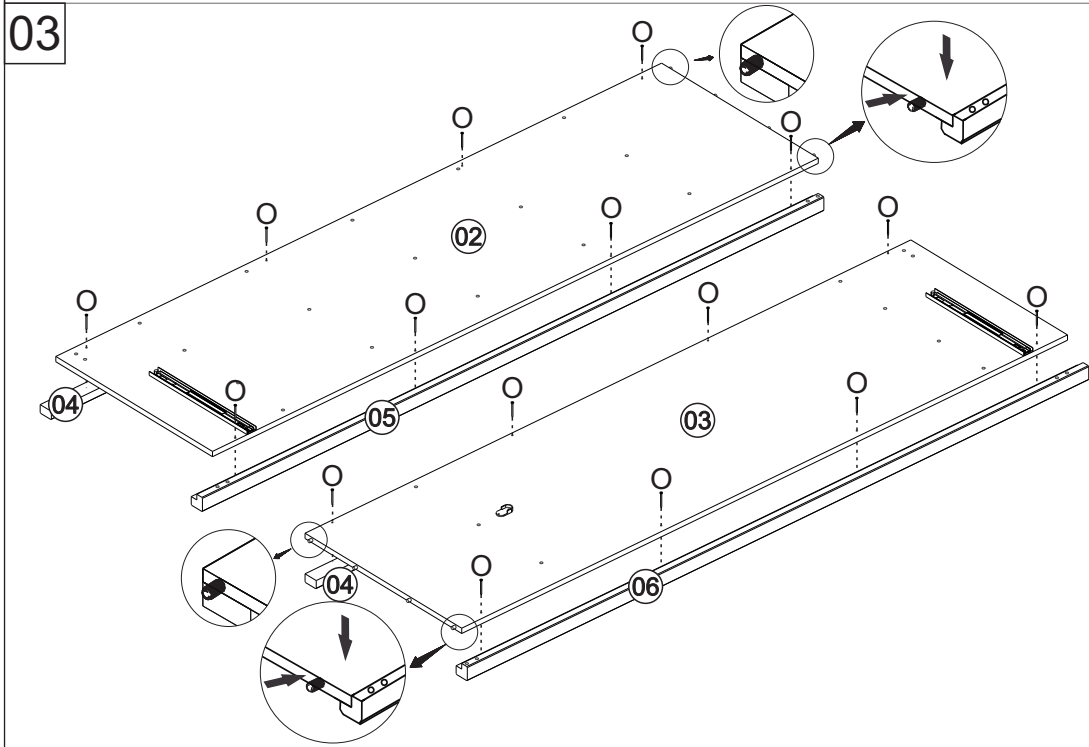
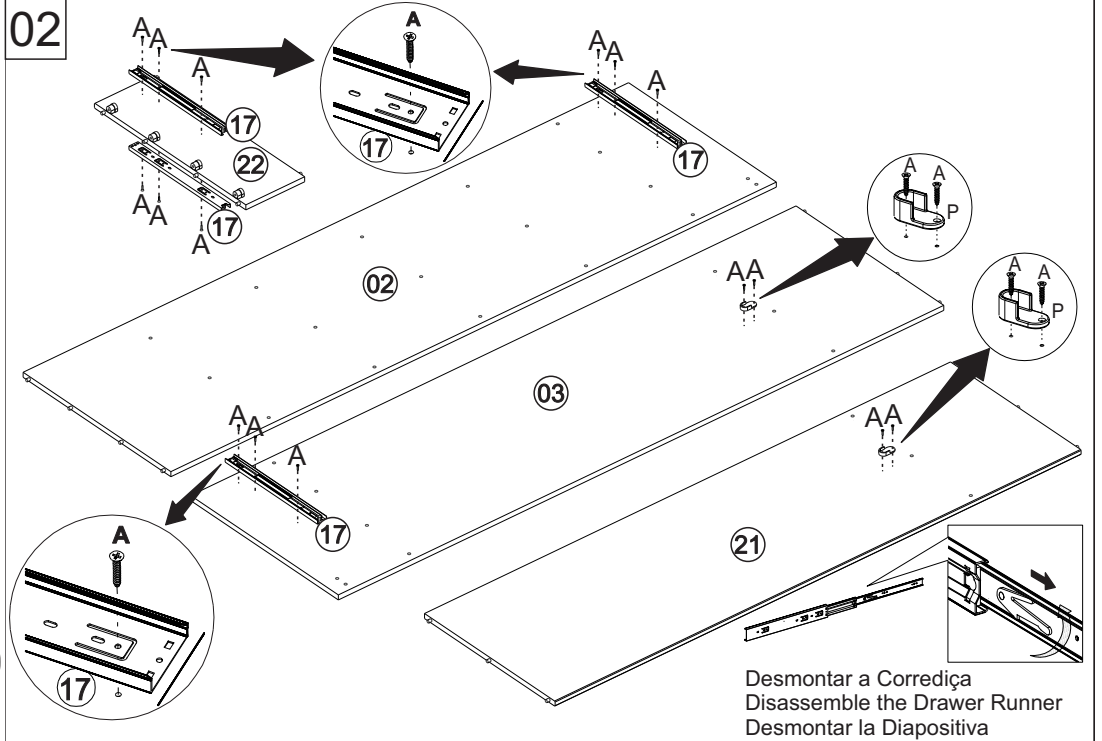
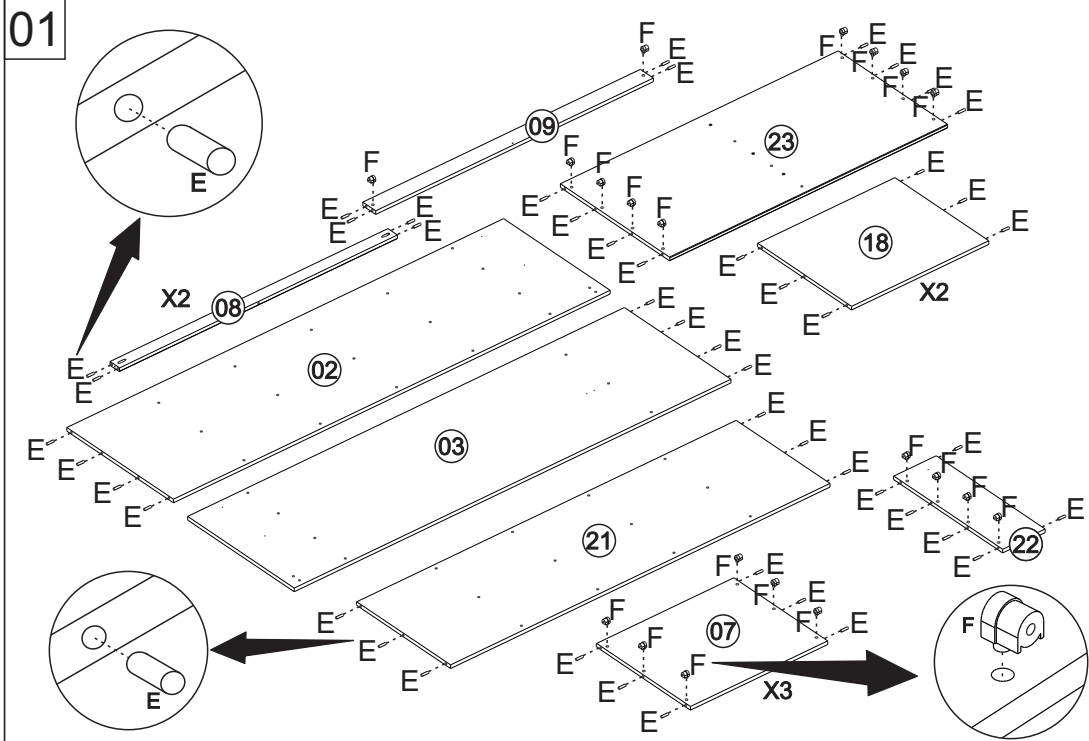
LISTA DE PEÇAS

QT

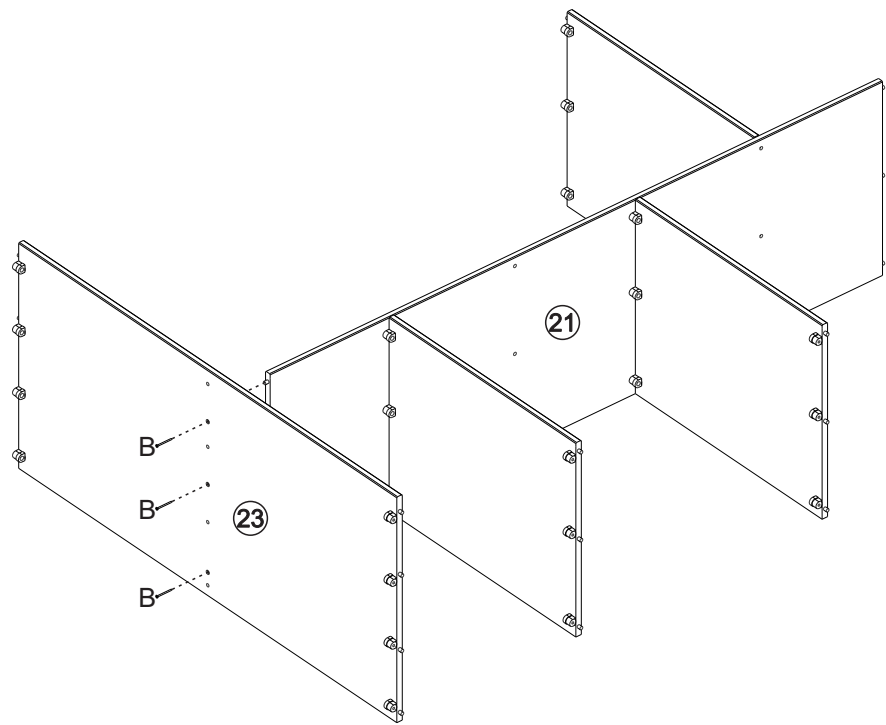
1- CHAPEU <i>Top / Tapa superior</i>	01
2- LATERAL DIREITA <i>Right side / Lateral derecho</i>	01
3- LATERAL ESQUERDA <i>Left side / Lateral izquierdo</i>	01
4- PÉ TRASEIRO <i>Back feet / Pies trasero</i>	02
5- PÉ FRONTAL DIREITO <i>Right front foot / Pie frontal derecho</i>	01
6- PÉ FRONTAL ESQUERDO <i>Left front foot / Pie frontal izquierdo</i>	01
7- PRATELEIRAS FIXAS <i>Fixed shelves / Estantes fijos</i>	03
8- TRAVESSA FRONTAL HORIZONTAL <i>Horizontal front crossbeam / Travesaño frontal horizontal</i>	02
9- TRAVESSA TRASEIRA INFERIOR <i>Horizontal back crossbeam / Travesaño traseiro horizontal</i>	01
10- FORRO TRASEIRO <i>Back panel / Panel trasera</i>	02
11- CABIDEIRO <i>Clothes rack / Perchero</i>	01
12- LATERAL GAVETA DIREITA <i>Drawer right side / Lateral derecho cajon</i>	02
13- LATERAL GAVETA ESQUERDA <i>Drawer left side / Lateral izquierdo cajon</i>	02
14- BASE GAVETA <i>Drawer base / Base cajón</i>	02
15- TRASEIRA GAVETA <i>Drawer back / Panel trasero</i>	02
16- FRENTE GAVETA <i>Drawer front / Frente cajon</i>	02
17- CORREDIÇAS <i>Drawer runners / Carril metalico</i>	02
18- PRATELEIRA SOLTA <i>Loose shelves / Estantes sueltos</i>	02
19- PORTAS DIREITA <i>Right door / Puerta derecha</i>	01
20- PORTA ESQUERDA <i>Left door / Puerta izquierda</i>	01
21- DIVISORIA SUPERIOR <i>Upper divider / Divisor superior</i>	01
22- DIVISORIA GAVETA <i>Drawer divider / Divisor de cajón</i>	01
23- BASE <i>Base / Base</i>	01
24- TRILHO SUPERIOR <i>Top rail / Riel superior</i>	01
25- TRILHO INFERIOR <i>Bottom rail / Riel inferior</i>	01
26- PÉ CENTRAL <i>Center foot / Pie central</i>	01
27- FORRO INFERIOR <i>Lower back panel / Panel trasero inferior</i>	01

V.:01

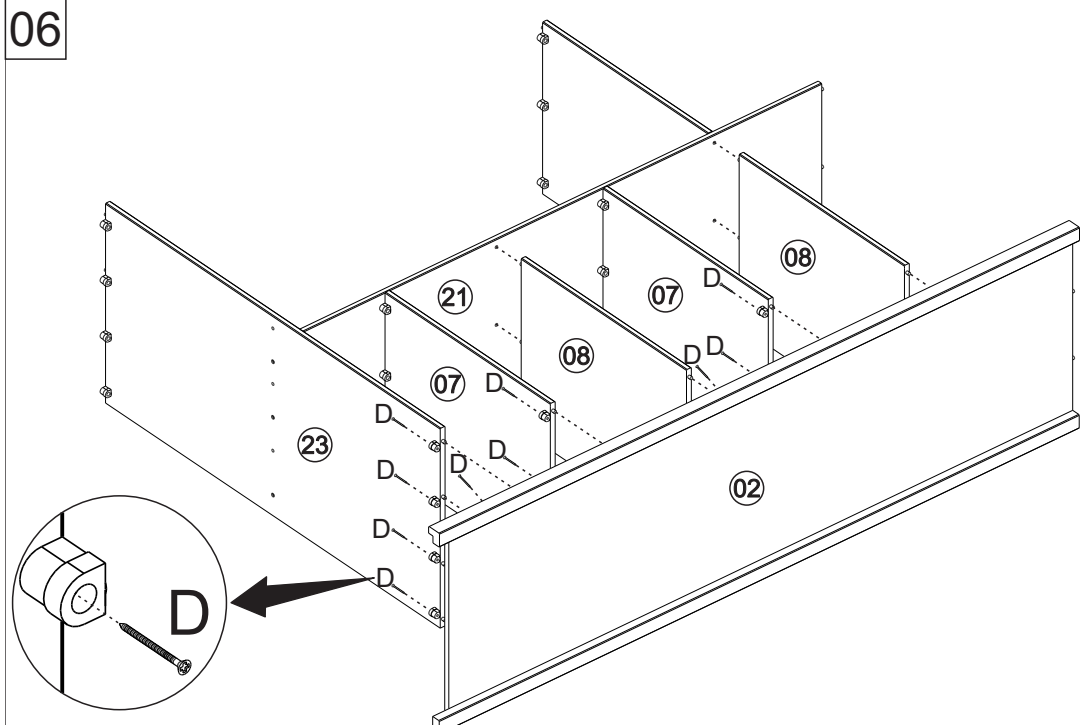




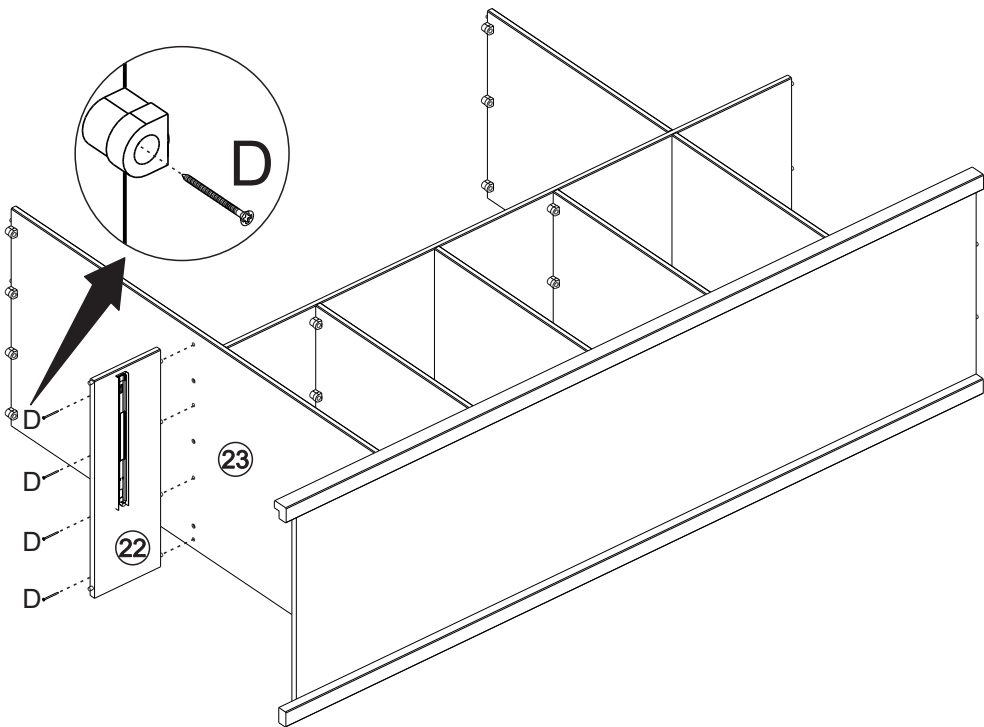
05



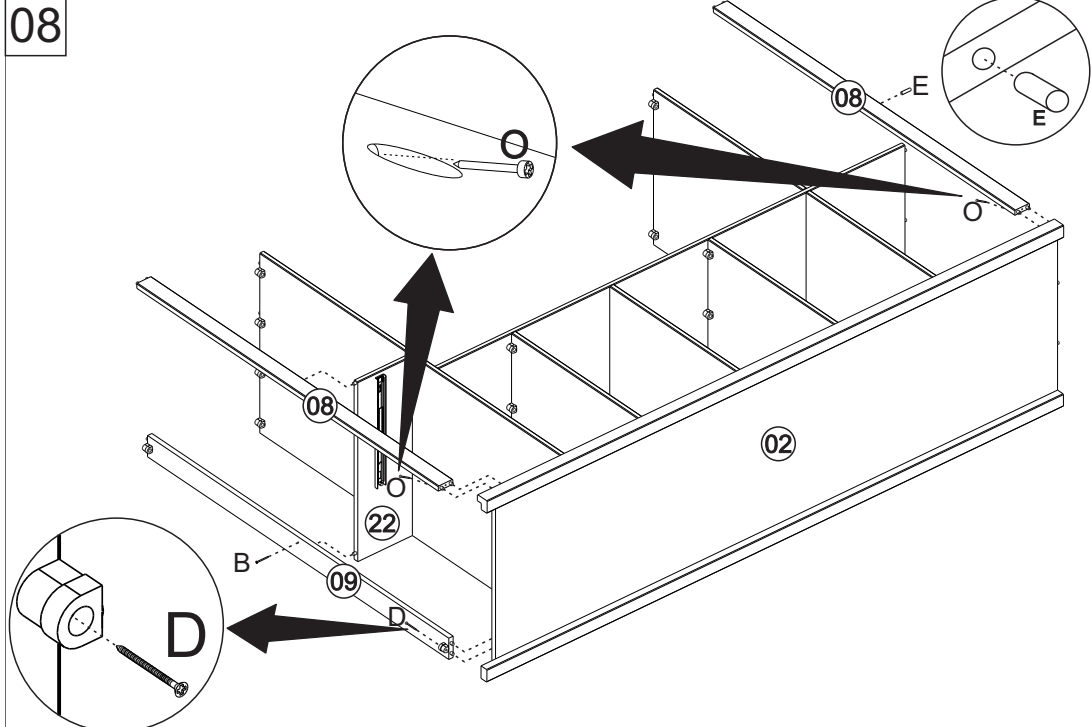
06

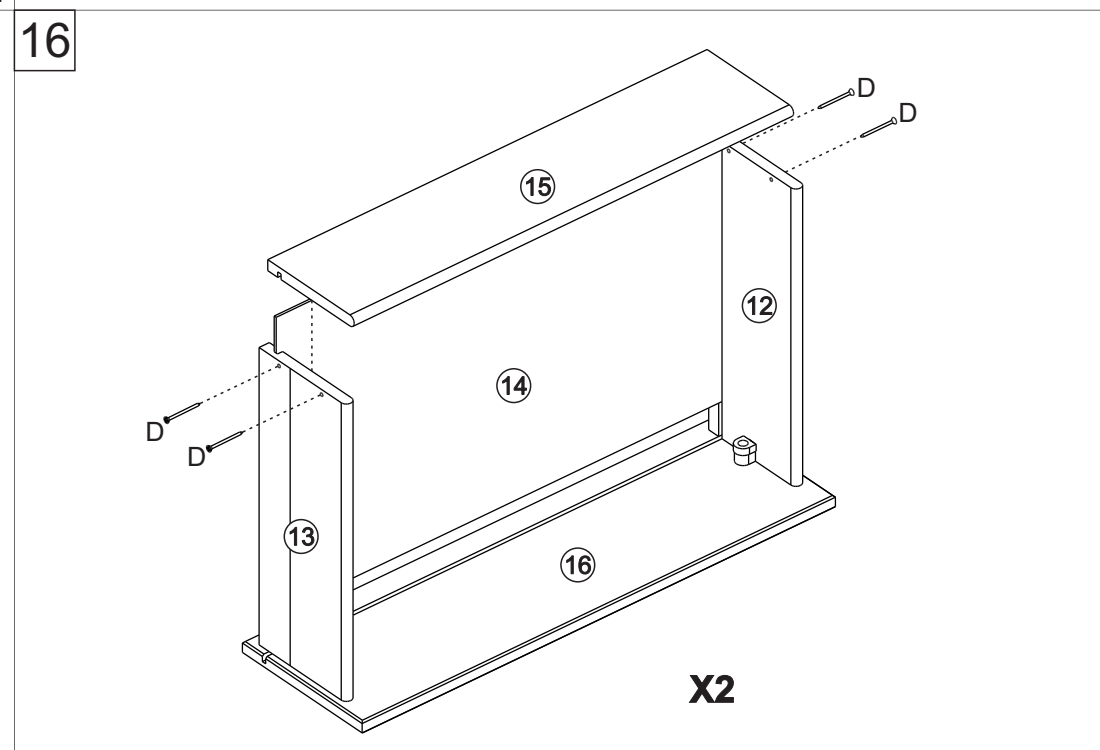
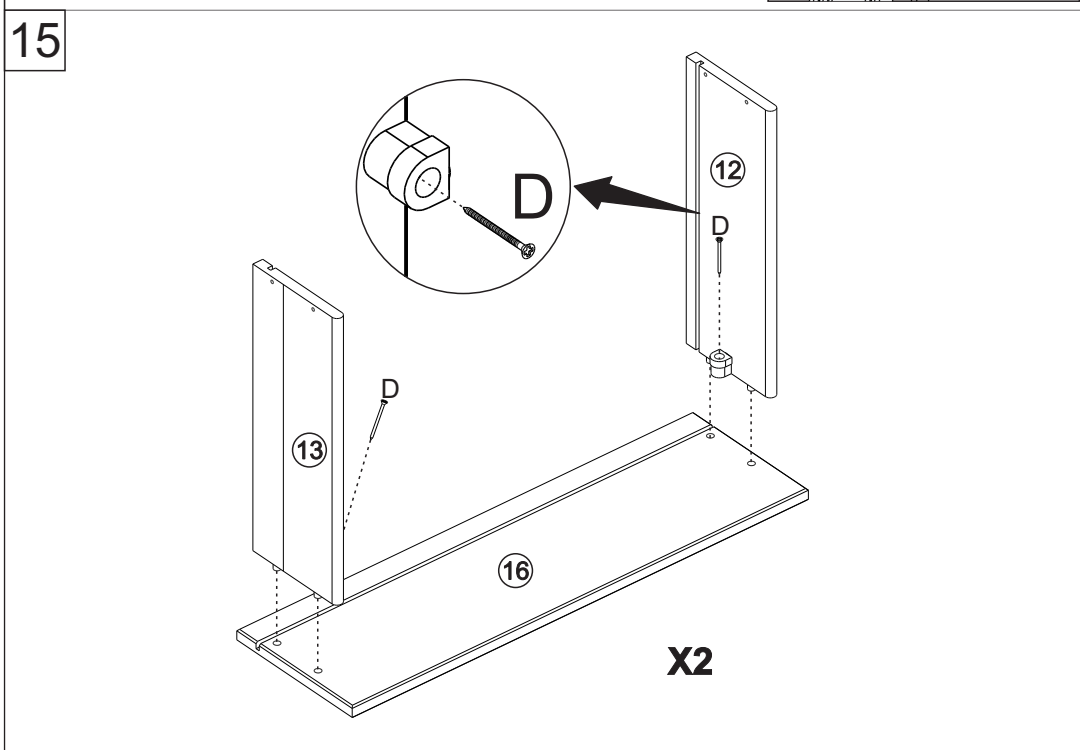
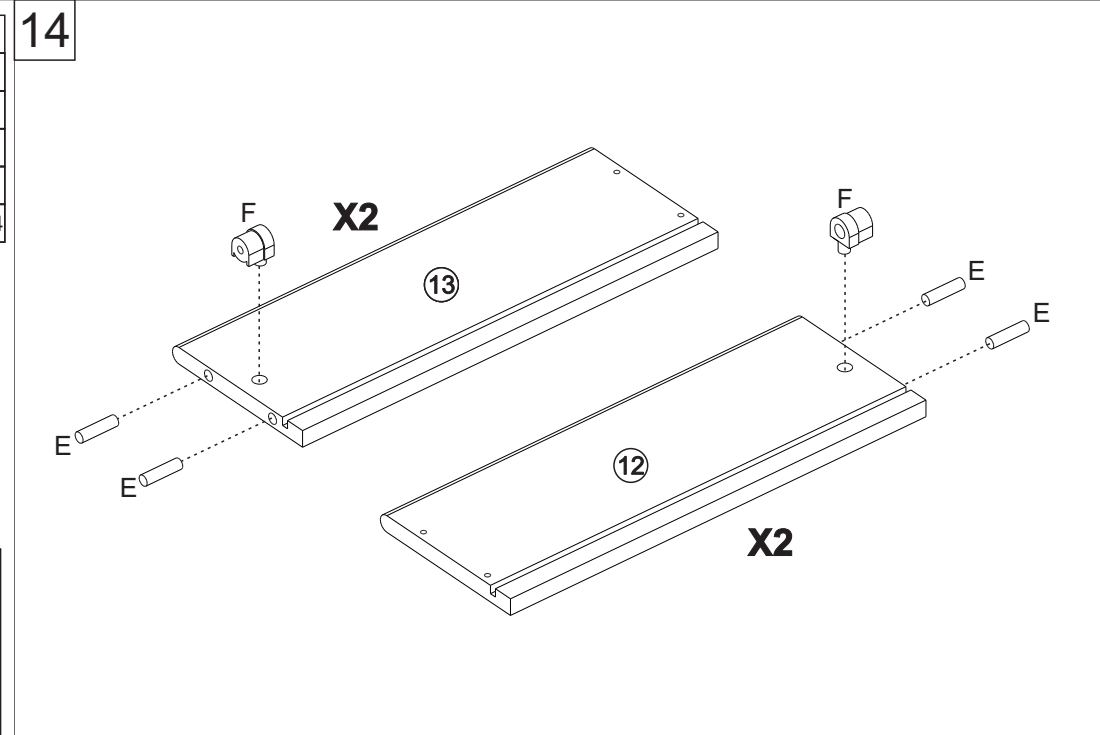
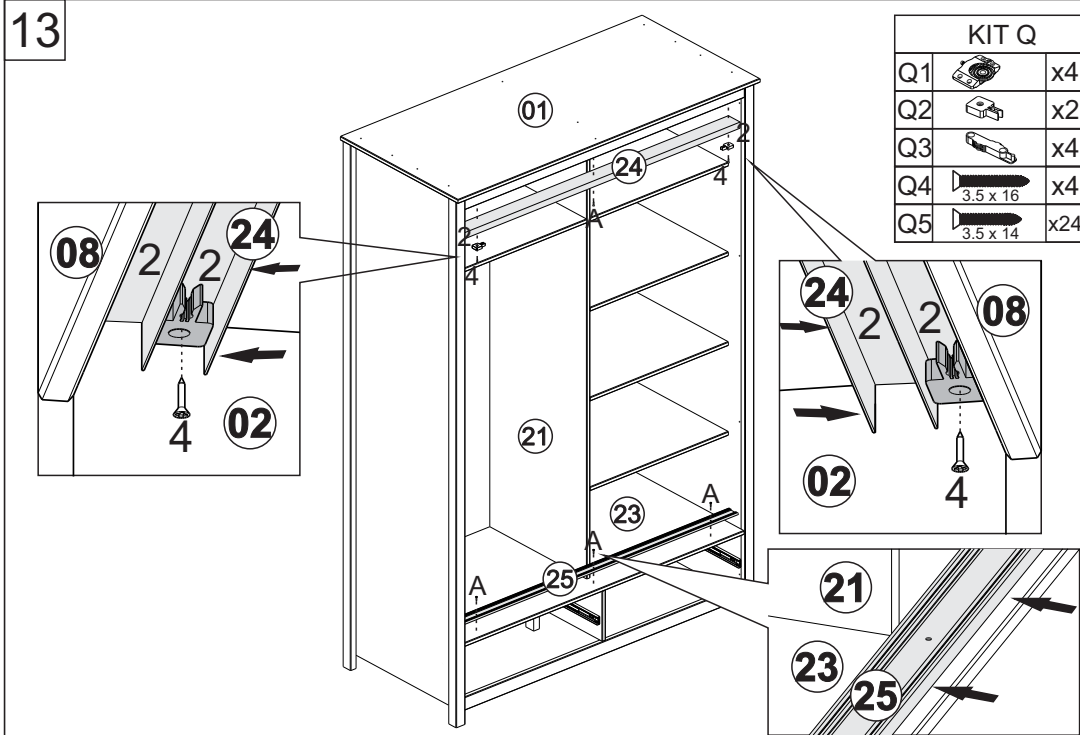


07

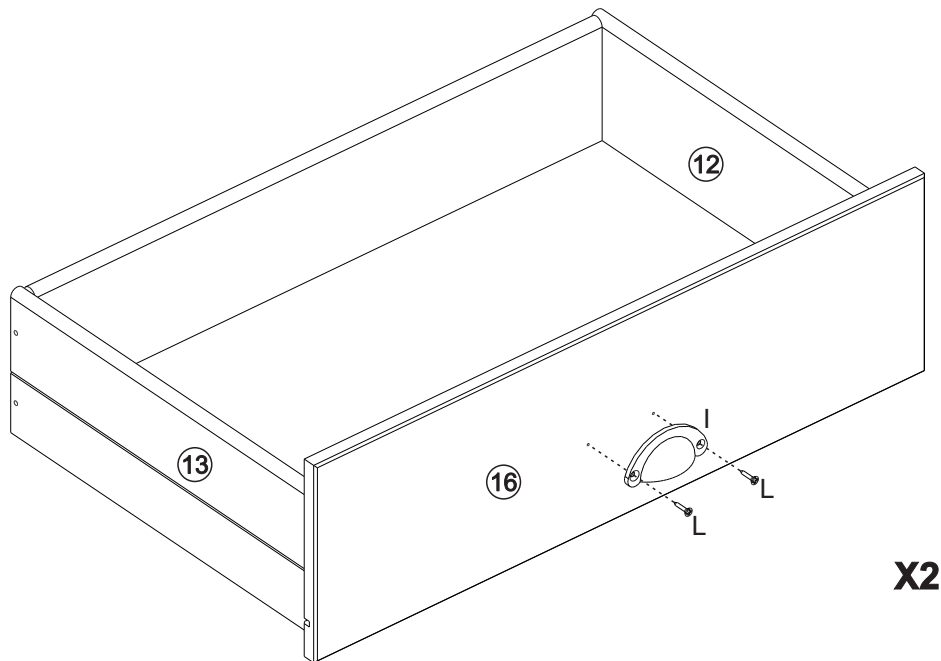


08

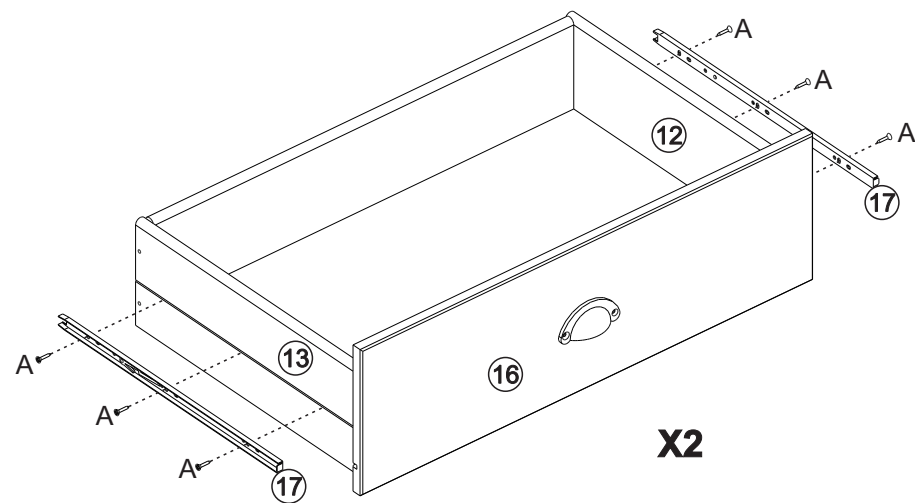




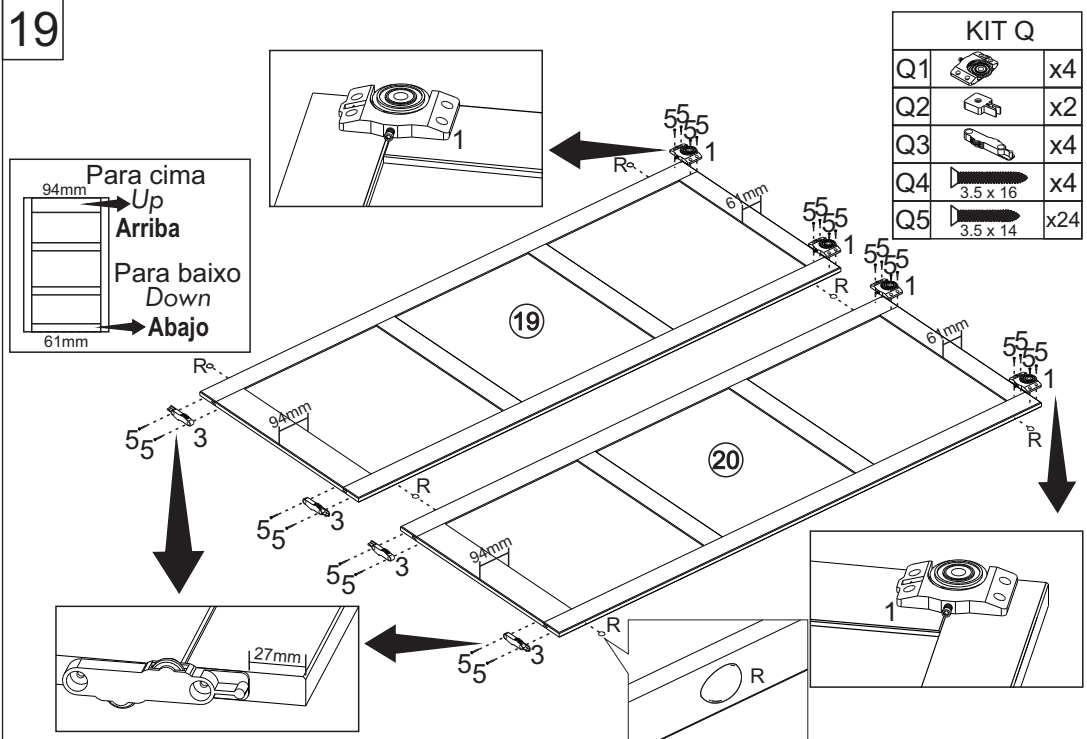
17



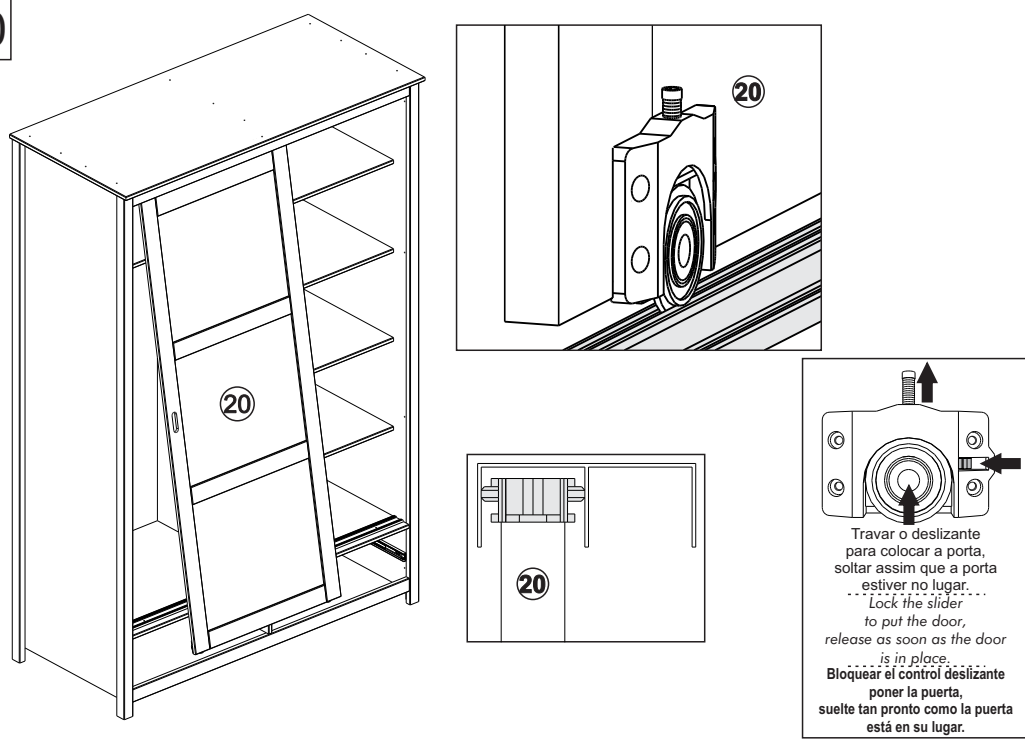
18



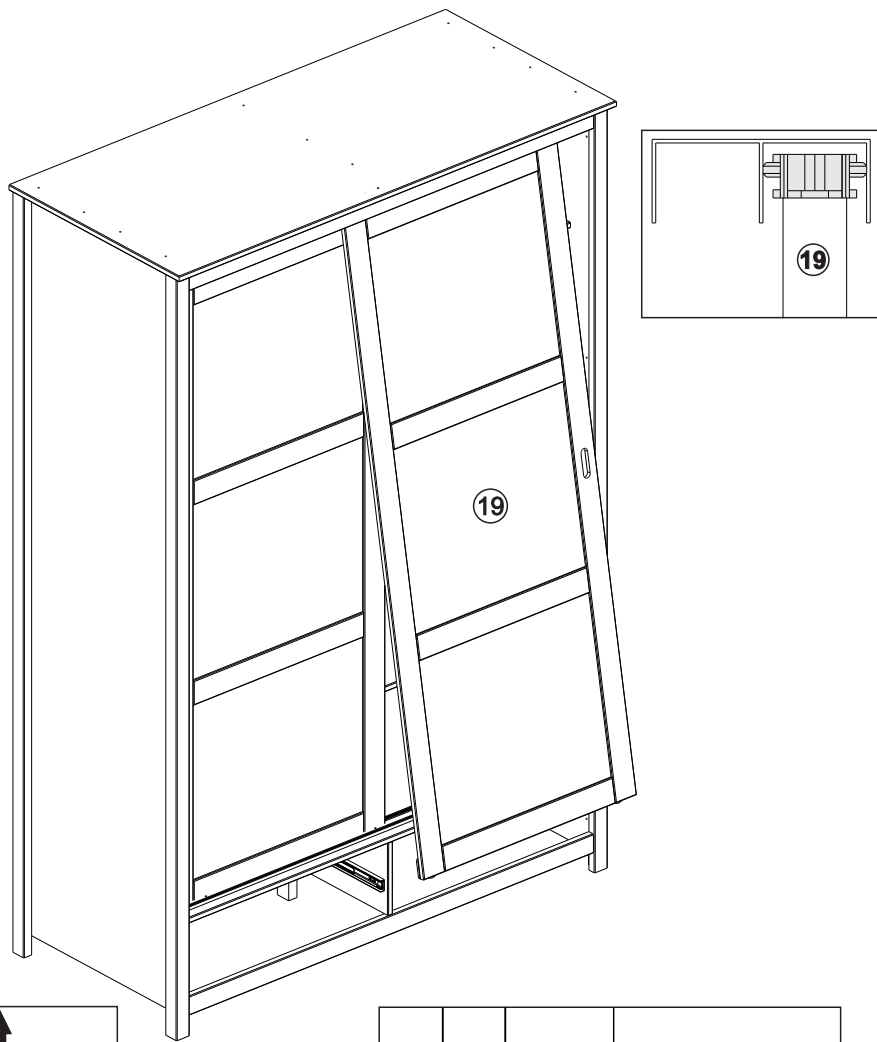
19



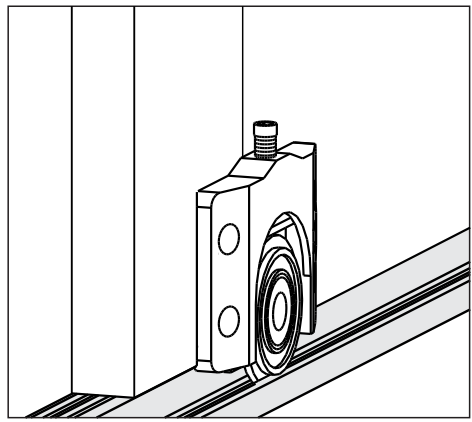
20



21



Travar o deslizante para colocar a porta, soltar assim que a porta estiver no lugar.
 Lock the slider to put the door, release as soon as the door is in place.
 Bloquear el control deslizante poner la puerta, suelte tan pronto como la puerta está en su lugar.



22

