

Branco



Manual de instruções

Motores



B4T-2.8H
B4T-5.5H
B4T-6.5H
B4T-6.5R

B4T-7.0H
B4T-8.5H
B4T-13.0H
B4T-15.0H

B4T-6.0VF
B4T-6.0VFE

Todas as informações e especificações contidas nesse manual vão ajudá-lo a ter os melhores resultados com o seu novo motor e a operá-lo com segurança.

Leia e observe atentamente todas as informações deste manual.

Esse manual deve ser considerado parte permanente do motor.

Branco Produtos de Força e Energia

Índice

Segurança	6
Símbolos de segurança	7
Componentes	8
Especificações	10
Operação	12
Manutenção	18
Outras informações	21
Transporte	22
Armazenagem	22
Diagnósticos	23

Segurança

Os nossos motores são projetados para trabalhar de forma segura, se operados de acordo com as instruções.

- Certifique-se que o local está bem ventilado para evitar perigo de incêndio;
- O motor deve ser colocado a uma distância mínima de 1 metro de paredes ou outros equipamentos durante o funcionamento;
- Nunca deixe objetos inflamáveis perto do motor;
- Abasteça em lugar ventilado e com o motor DESLIGADO;
- Cuidado com os gases do descarga, pois são altamente prejudiciais a saúde;
- Durante o funcionamento do motor mantenha afastado crianças e animais, afim de evitar acidentes.

Símbolos de segurança

Por favor, antes de utilizar o motor leia os significados dos símbolos com atenção para tornar a sua operação mais segura.



Leia e observe atentamente todas as informações deste manual antes de utilizar o motor.



ATENÇÃO!



Utilize todos os EPI's adequados para este tipo de operação.



A fumaça de exaustão (escapamento) contém agentes tóxicos (invisíveis e inodoros), que se inalados em concentrações suficientes podem causar inconsciência ou até mesmo morte.



CUIDADO! O combustível em contato com o motor durante o funcionamento pode causar risco de explosão.



ATENÇÃO! Durante o funcionamento do motor algumas de suas partes podem gerar altas temperaturas, ocasionando graves queimaduras se em contato com a pele.



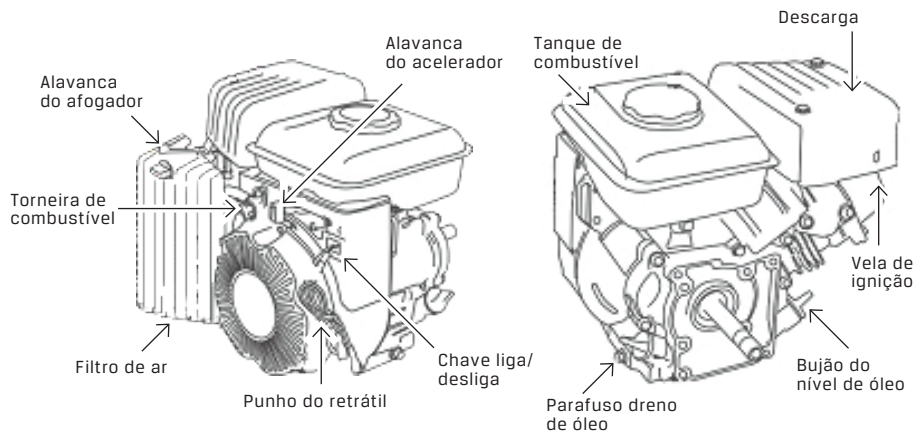
Antes de utilizar o motor abasteça-o com o óleo especificado.



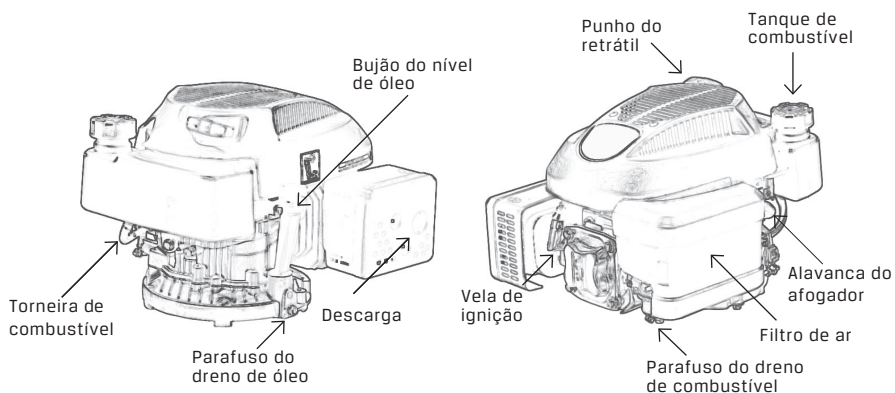
Antes de utilizar o motor complete o tanque de combustível com gasolina de boa qualidade.

Componentes

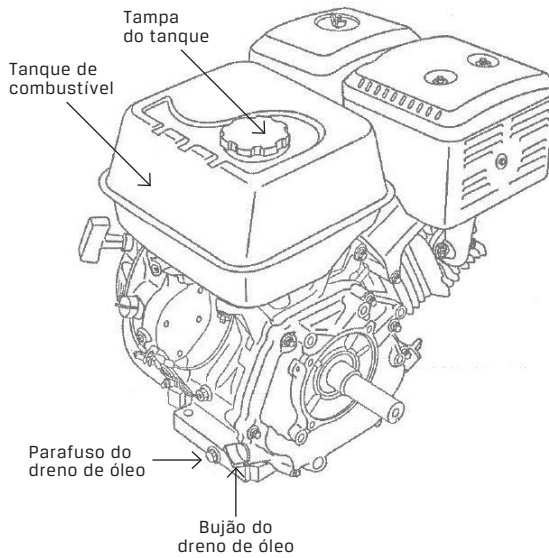
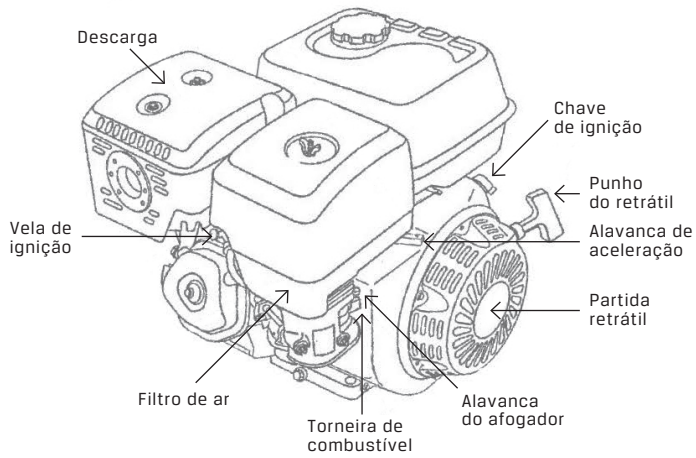
MOTOR B4T-2.8H



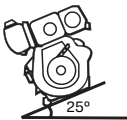
MOTORES B4T-6.0VF/VFE

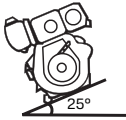


MOTORES B4T-5.5/6.5(R)/7.0/8.5/13.0/15.0H



Especificações

Modelo	B4T-2.8 H	B4T-5.5 H	B4T-6.5 H	B4T-6.5 R	B4T-7.0 H
Tipo	Motor a gasolina, 4 tempos, monocilíndrico, horizontal				
Potência máxima	2,8cv	5,5cv	6,5cv	6,5cv	6,9cv
Potência nominal	2,0cv	5,0cv	5,5cv	5,5cv	5,85cv
Rotação máxima	3600rpm			3600rpm com rotação de 1800rpm no eixo da tomada de força	3600rpm
Torque máx (kgfm/rpm)	0,48/2500	1,1/2500	1,35/2500	2,7/1400	1,43/2500
Cilindrada (cm ³)	87	163	196	196	212
Taxa de compressão	8,0:1	8,5:1	8,5:1	8,5:1	8,5:1
Diâmetro x Curso (mm)	54x38	68x45	68x54	68x54	77x55
Comando de válvulas	OHV				
Consumo médio (l/h)	0,6	1,5	1,7	1,7	1,7
Alerta de óleo	Sim	Sim e Não	Sim	Não	Não
Peso (PM/PE) kg	10	15/18	16/19	16,5	16,5
Inclinação máxima					

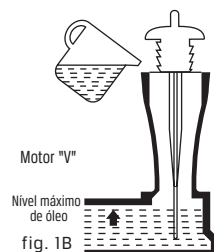
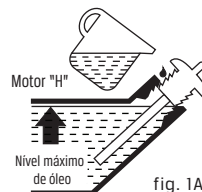
Modelo	B4T-8.5 H	B4T-13.0 H	B4T-15.0 H	B4T-6.0VF
Tipo	Motor a gasolina, 4 tempos, monocilíndrico, horizontal			Motor a gasolina, 4 tempos, monocilíndrico, vertical
Potência máxima	8,5cv	13,0cv	15,0cv	6,0cv
Potência nominal	6,8cv	11,5cv	14,0cv	5,5cv
Rotação máxima	3600rpm			
Torque máx. (kgfm/rpm)	1,94/2500	2,7/2500	3,1/2500	1,1/2500
Cilindrada (cm ³)	270	389	420	196
Taxa de compressão	8,5:1	8,0:1	8,0:1	8,0:1
Diâmetro x Curso (mm)	77x58	88x64	90x66	70x51
Comando de válvulas	OHV			
Consumo médio (l/h)	2,4	3,6	4,15	1,5
Alerta de óleo	Sim			Não
Peso (PM/PE) kg	25	31/34	35/38	15/16
Inclinação máxima				

Operação

ABASTECIMENTO DE ÓLEO

MOTORES B4T-2.8/5.5/6.5(R)/7.0/8.5/13.0/15.0H E B4T-6.0VF/VFE

1. Remova o bujão de nível de óleo e limpe a vareta medidora.
2. Instale a vareta medidora no bocal de abastecimento, porém não rosqueie (fig 1A e 1B), verifique o nível de óleo.
3. Complete o motor com o óleo recomendado até o nível indicado. Rosqueie o bujão novamente.



ÓLEO RECOMENDADO: SAE 20W50

(para motores 4 tempos - atender no mínimo API-SF)

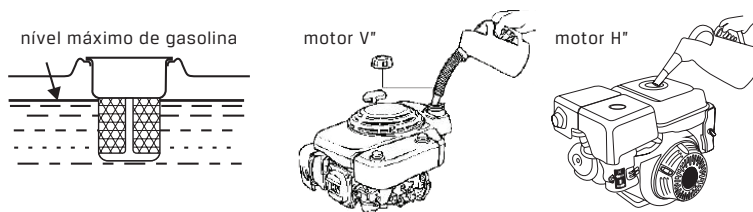
- Utilize óleo de boa qualidade, pois além de lubrificar o óleo auxilia na refrigeração do motor.
- Para motores equipados com alerta de óleo: se o nível do óleo baixar do mínimo, o motor desligará automaticamente.

Motor	B4T-2.8H	B4T-5.5/6.5(R)H	B4T-8.5H	B4T-13.0H	B4T-15.0H	B4T-6.0VF/VFE
Volume de óleo	0,37 l	0,6 l	1,1 l	1,1 l	1,1 l	0,6 l

ABASTECIMENTO DE GASOLINA

MOTORES B4T-2.8/5.5/6.5(R)/7.0/8.5/13.0/15.0H E B4T-6.0VF/VFE

1. Retire a tampa do tanque e abasteça com gasolina comum.
2. Recoloque a tampa do tanque.



Motor	B4T-2.8H	B4T-5.5/6.5(R)H	B4T-8.5H	B4T-13.0H	B4T-15.0H	B4T-6.0VF/VFE
Capacidade do tanque	1,0 l	3,6 l	6 l	6 l	6 l	1,0 l



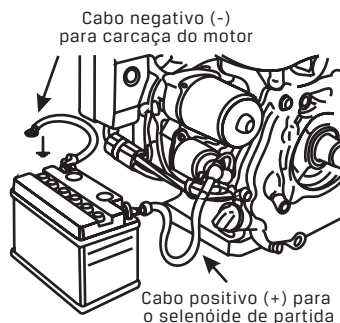
ATENÇÃO: A gasolina é extremamente inflamável, portanto quando for abastecer tenha certeza de não ter próximo nada que possa provocar um incêndio.

CONEXÃO DA BATERIA PARA MOTORES EQUIPADOS COM PARTIDA ELÉTRICA

MOTORES B4T-6.5/8.5/13.0/15.0H COM PARTIDA ELÉTRICA

Utilize uma bateria com especificação 12V/14A ou maior.

1. Acople o cabo positivo (+) da bateria ao terminal do solenóide de partida, conforme mostra a figura.
2. Acople o cabo negativo (-) da bateria ao parafuso de fixação do motor, parafuso de fixação do chassi ou outra conexão terra do motor.



Cuidado para não conectar os cabos invertidos, existe o risco de danificar o motor de arranque.



O ELETRÓLITO DA BATERIA CONTÉM ÁCIDO SULFÚRICO. Seu contato com os olhos ou com a pele, pode causar queimaduras. Em caso de contato, lave o local com bastante água morna durante, no mínimo, 15 minutos e consulte um médico imediatamente.

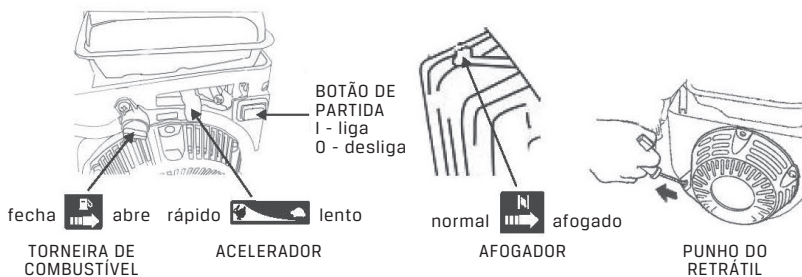
PARA LIGAR O MOTOR



ATENÇÃO: Antes de ligar o motor, certifique-se de que o reservatório de combustível está com gasolina e o carter com o óleo especificado.

MOTOR B4T-2.8H

1. Abra a torneira de combustível e deixe o motor em meia aceleração.
2. Coloque o botão de partida na posição "I".
3. Acione o afogador deixando-o na posição "AFOGADO" (só se faz necessário acionar o afogador quando a partida é a frio).
4. Puxe o punho do retrátil suavemente até sentir a resistência do motor. Puxe com vigor até o motor funcionar.
5. Assim que o motor começar a funcionar retorne o afogador para a posição "NORMAL".



MOTORES B4T-6.OVF/VFE

1. Abra a torneira de combustível.
2. Puxe a alavanca do afogador.
3. Puxe o punho do retrátil suavemente até sentir a resistência do motor. Então, puxe com vigor até o motor funcionar.
4. **B4T-6.OVFE:** Pressione o botão de partida ou repita o passo nº 3 caso necessário.



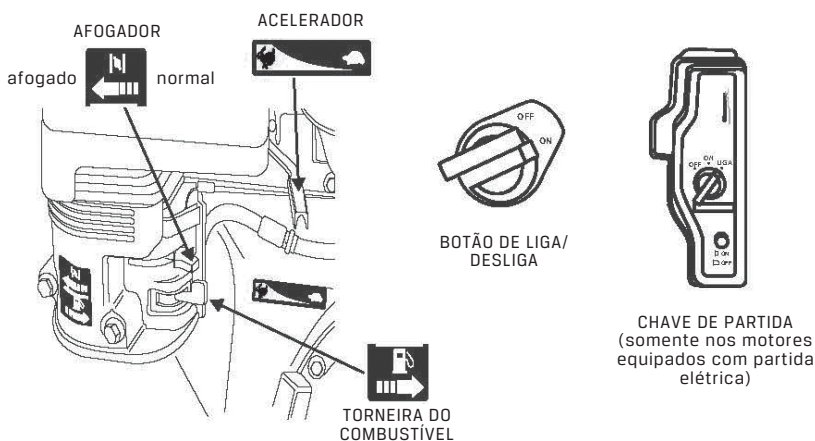
ATENÇÃO: Para os motores com eixo vertical, acione a alavanca do freio.



ATENÇÃO: Motores com eixo vertical devem ter seu freio eliminado, quando estiverem acoplados a produtos que não sejam cortadores de grama.

MOTORES B4T-5.5/6.5(R)/7.0/8.5/13.0/15.0H

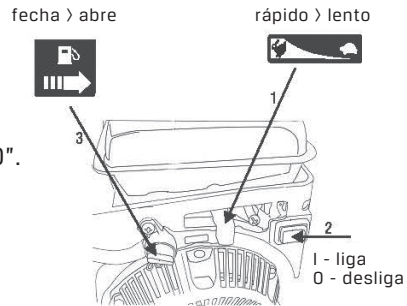
1. Abra a torneira de combustível e deixe o motor em meia aceleração.
2. Acione o afogador deixando-o na posição "AFOGADO" (só se faz necessário acionar o afogador quando a partida é a frio).
3. **PARTIDA MANUAL:** Gire o botão Liga/Desliga para a posição "ON".
Puxe o punho do retrátil suavemente até sentir a resistência do motor. Puxe com vigor até o motor funcionar.
PARTIDA ELÉTRICA: Gire a chave de partida para a posição "LIGA" até o motor começar a funcionar. Depois, girar a chave para a posição "ON".
4. Assim que o motor começar a funcionar retorne o afogador para a posição "NORMAL".



PARA DESLIGAR O MOTOR

MOTOR B4T-2.8H

1. Desacelere o motor, levando o acelerador para a posição "LENTO".
2. Aperte o botão de partida, deixando-o na posição "0".
3. Feche a torneira de combustível.



MOTORES B4T-6.0VF/VFE

1. Desacelere o motor.
2. Pressione o botão de parada (montado pelo OEM).
3. Feche a torneira de combustível.

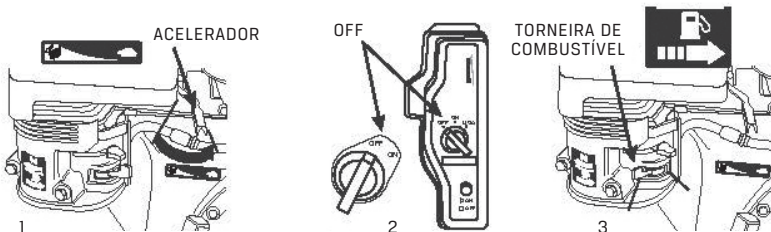
MOTORES B4T-5.5/6.5(R)/7.0/8.5/13.0/15.0H



ATENÇÃO: Em caso de emergência, gire a chave ou botão de partida para a posição "DESLIGA",

No caso de parada normal siga os seguintes passos:

1. Desacelere o motor, levando a alavanca do acelerador para a direita.
2. Gire o botão Liga/Desliga ou a chave de partida para a posição "OFF".
3. Feche a torneira de combustível levando-a para a esquerda.



Manutenção

MOTORES B4T-2.8/5.5/6.5(R)/7.0/8.5/13.0/15.0H E B4T-6.0VF/VFE

Item		Período	A cada uso ou 10 horas	Primeiro mês ou 20 horas	A cada 3 meses ou 50 horas	A cada 6 meses ou 100 horas	A cada 300 horas
Óleo do motor	Verificar o nível		●				
	Trocar			●		●	
Filtro de ar *	Verificar/Limpar		●		●		
	Substituir					●	
Vela de Ignição	Verificar ajuste					●	
	Substituir						●
Folga das válvulas	Verificar ajuste						●
Filtro de combustível	Substituir						●
Tanque de combustível	Limpar						●

* Em ambientes de muita poeira limpe o filtro de ar diariamente.

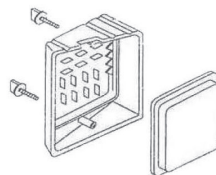


IMPORTANTE: A manutenção preventiva garante o perfeito funcionamento e maior vida útil do motor, podendo esta, ser feita pelo próprio usuário ou por um assistente técnico autorizado da BRANCO.

FILTRO DE AR

MOTOR B4T-2.8H

1. Desrosquear os 2 parafusos para retirar a capa do filtro.
2. A espuma deve ser lavada com água e detergente neutro a cada 10 horas de uso e umedecida com óleo de motor. Em seguida deve-se espreme-la para retirar o excesso de óleo.
3. Recoloque a capa do filtro, certificando-se de que os parafusos estão apertados.

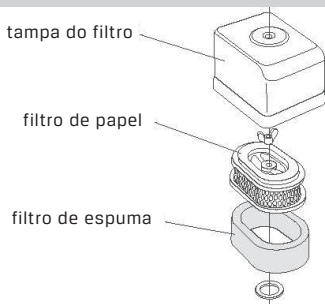


MOTORES B4T-5.5/6.5(R)/7.0/8.5/13.0/15.0H e B4T-6.0VF/VFE

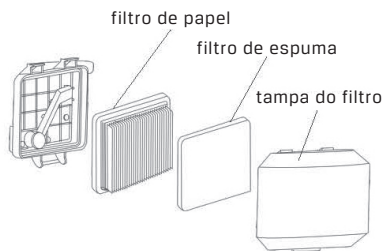
1. Retire a capa do filtro.
2. Retire o elemento filtrante de papel e limpe-o com ar comprimido.
3. O elemento de espuma deve ser lavado com água e sabão a cada 10 horas de uso.
4. Espere o filtro de espuma secar e umedeça-o com óleo de motor. Em seguida deve-se espreme-lo para retirar o excesso de óleo.
5. Recoloque os filtros (papel/espuma) e a capa do filtro.



ATENÇÃO: em condições normais de uso, substitua o elemento filtrante a cada 100 horas.



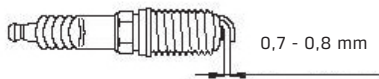
B4T-5.5/6.5(R)/7.0/8.5/13.0/15.0H



B4T-6.0VF/VFE

VELA DE IGNIÇÃO

1. Solte o cabo de vela e retire-a com a ferramenta apropriada (acompanha o produto).
2. Recomendamos a limpeza da vela com uma escova de aço.
3. Verifique a folga dos eletrodos com um calibre de lâminas (não acompanha o produto). Se necessário ajuste a folga conforme especificações abaixo:

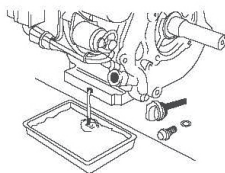


B4T-2.8/5.5/6.5(R)/7.0/8.5/13.0/15.0H e B4T-6.0VF/VFE

TROCA DE ÓLEO DO MOTOR

Preferencialmente faça este procedimento com o motor ainda quente.

1. Coloque um recipiente apropriado na saída do dreno.
2. Retire o parafuso e a arruela do dreno.
3. Após a retirada de todo o óleo, rosqueie o parafuso novamente.
4. Complete com óleo novo, verificando o nível através da vareta/ bujão de óleo.



B4T-2.8/5.5/6.5(R)/
7.0/8.5/13.0/15.0H



B4T-6.0VF/VFE

Outras informações

REGULADOR AUTOMÁTICO DE ROTAÇÃO (R.A.R)

- O R.A.R é um mecanismo que mantém a rotação constante, independentemente da variação da carga aplicada ao motor.
- O motor sai de fábrica regulado a 3.600 rpm, com marcha lenta a 1.500 rpm.

CÁLCULO DE POLIAS

- Ao acoplar o motor, certifique-se do alinhamento. Caso o acoplamento não seja bem feito, poderá ocasionar danos ao desempenho do motor e ao conjunto.
- No acoplamento por transmissão de correia, calcule o diâmetro das polias.
- Verifique a tensão das correias.

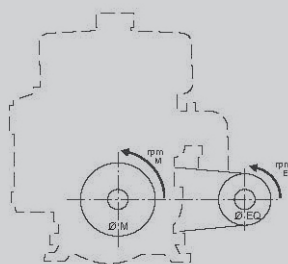
FÓRMULAS

Para calcular o diâmetro da polia equipamento ($\varnothing EQ$):

$$(\varnothing EQ) = \frac{\varnothing M \times \text{rpm M}}{\text{rpm EQ}}$$

Para calcular o diâmetro da polia motor ($\varnothing M$):

$$(\varnothing M) = \frac{(\varnothing EQ) \times \text{rpm EQ}}{\text{rpm M}}$$



Transporte

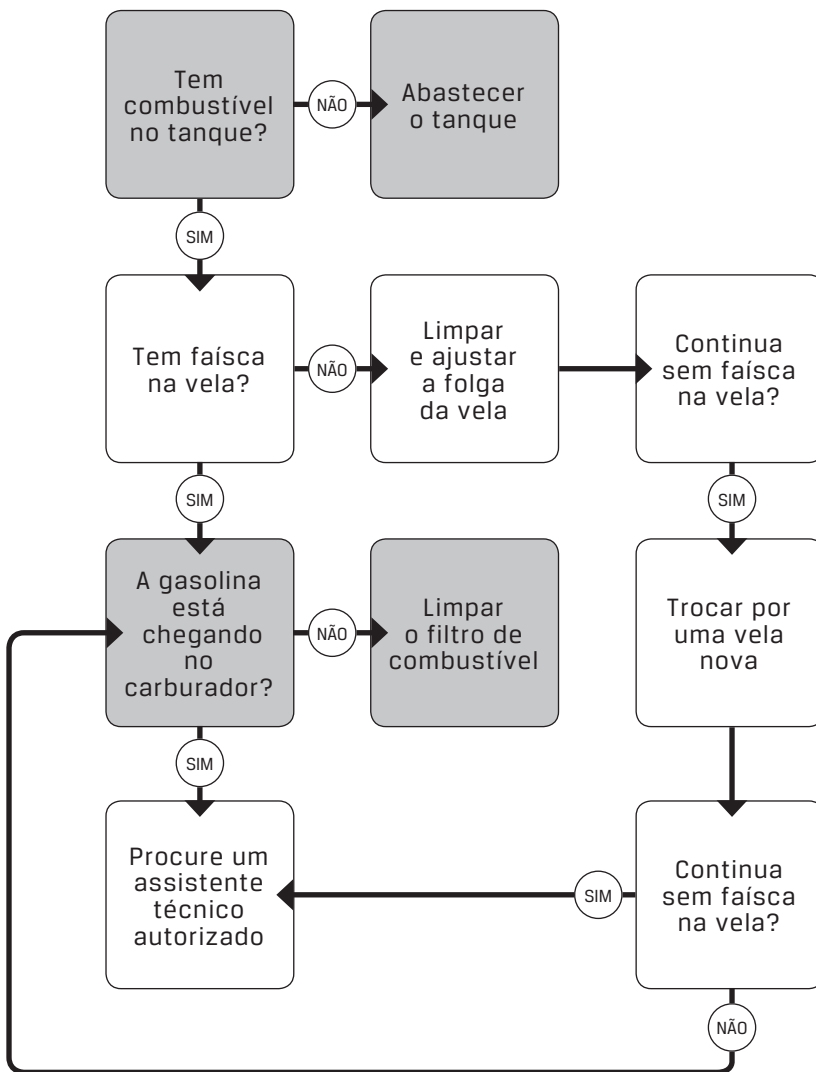
Procure transportar o motor de forma nivelada para evitar vazamentos de combustível e/ou óleo.

Armazenagem

1. Retire todo o combustível e drene todo o óleo do motor;
2. Coloque óleo novo no carter (caso o motor fique guardado por mais de seis meses, será necessário efetuar nova troca de óleo);
3. Remova a vela de ignição e coloque um pouco de óleo (4T) dentro do cilindro através do orifício da vela. Puxe suavemente o punho do retrátil para distribuir o óleo;
4. Recoloque a vela de ignição e puxe novamente o punho do retrátil até sentir a resistência do motor. Nesta posição, as válvulas de admissão e descarga estarão fechadas, evitando a entrada de umidade e consequentemente a corrosão;
5. Limpe o filtro de ar;
6. Guarde o motor em local limpo e seco.

Diagnósticos

SEU MOTOR NÃO FUNCIONA



A Branco Motores Ltda reserva-se o direito de alterar as especificações de seus desenhos, produtos e termos de garantia, sem qualquer aviso prévio e sem incorrer na obrigação de efetuar as mesmas modificações nos produtos anteriormente vendidos.

Branco

Branco Motores Ltda

Rua Tenente Benedito Nepomuceno, 153 Mod. 1 a 5

Estação Araucária-PR Brasil CEP 83705-190

Fone: 41 3211.4040

e-mail: contato@branco.com.br

Todas as imagens deste manual são meramente ilustrativas. / Fabricado na China sob a orientação da Branco Motores Ltda.

COD. 12900710M JUN/18

WWW.BRANCO.COM.BR