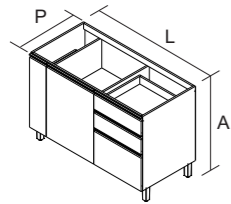
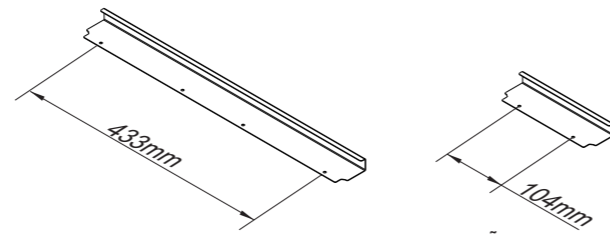


Nº	DESCRIÇÃO DESCRIPTION DESCRIPCIÓN	IDENTIFIQUE A COR DO SEU ARMÁRIO			ACABAMENTO FINISH TERMINACIÓN	QUANTIDADE QUANTITY CANTIDAD	PC	Dimensão (mm) Dimension/Dimension		
		BRANCO	AWEIRO	GRAFITE				COMP	LARG	ESP
1	LATERAL DIR GB3G GMT	310014954	310014386	310014735	MDP FF	1	PC	690	565	15
2	LATERAL ESQ GB2G GMT	310014923	310014357	310014725	MDP FF	1	PC	690	565	15
3	BASE GB 1P4G-120 GMT	310014968	310014399	310014771	MDP FF	1	PC	169	565	15
4	PRATELEIRA GB 1P4G-120 GMT	310014118	310014118	310014118	MDP FF	1	PC	495	565	15
5	DIVISAO DIR GB 1P4G GMT	310014964	310014394	310014767	MDP FF	1	PC	565	621	15
6	DIVISAO ESQ GB 1P4G GMT	310014966	310014395	310014769	MDP FF	1	PC	565	621	15
7	REGUA SUP GB -120 GMT	310014946	310014379	310014759	MDP FF	2	PC	169	53	15
8	COSTA 500X680	310014147	310014147	310014147	HDF	1	PC	680	500	3
9	COSTA 510X680	310014149	310014149	310014149	HDF	1	PC	680	510	3
10	COSTA 185X680	310014151	310014151	310014151	HDF	1	PC	680	185	3
11	LATERAL GAV 435X200 BRA-FF	310017843	310017843	310017843	MDP FF	2	PC	435	200	15
12	LATERAL GAV 435X140 BRA-FF	310017845	310017845	310017845	MDP FF	4	PC	435	140	15
13	LATERAL GAV 435X90 BRA-FF	310017847	310017847	310017847	MDP FF	4	PC	435	90	15
14	TRASEIRO GAV 140X482 BRA-FF	310017841	310017841	310017841	MDP FF	1	PC	482	140	15
15	TRASEIRO GAV 454X90 BRA-FF	310017834	310017834	310017834	MDP FF	2	PC	454	90	15
16	TRASEIRO GAV 454X200 BRA-FF	310017836	310017836	310017836	MDP FF	1	PC	454	200	15
17	FUNDO GAV 438X449	310014153	310014153	310014153	HDF	2	PC	449	438	3
18	FUNDO GAV 438X449X6	310015286	310015286	310015286	HDF	1	PC	449	438	6
19	FUNDO GAV 124X449	310014155	310014155	310014155	HDF	2	PC	124	449	3
20	DIVISOR GAV. 420 X 430 MAD	1000008739	1000008739	1000008739	PP BRANCO	1	PC	420	430	60
21	PORTA A 507 X 650 GMT	310014979	310014412	310014782	MDF FF	1	PC	650	507	15
22	FRENTE GAV 178 X 650 GMT	310014976	310014407	310014779	MDF FF	1	PC	178	650	15
23	FRENTE GAV 507 X 308 GMT	310014973	310014405	310014776	MDF FF	1	PC	308	507	15
24	FRENTE GAV 507 X 137 GMT	310014972	310014403	310014775	MDF FF	1	PC	507	137	15
25	FRENTE GAV 507X137 GMT ETQS	310014969	310014402	310014772	MDF FF	1	PC	507	137	15

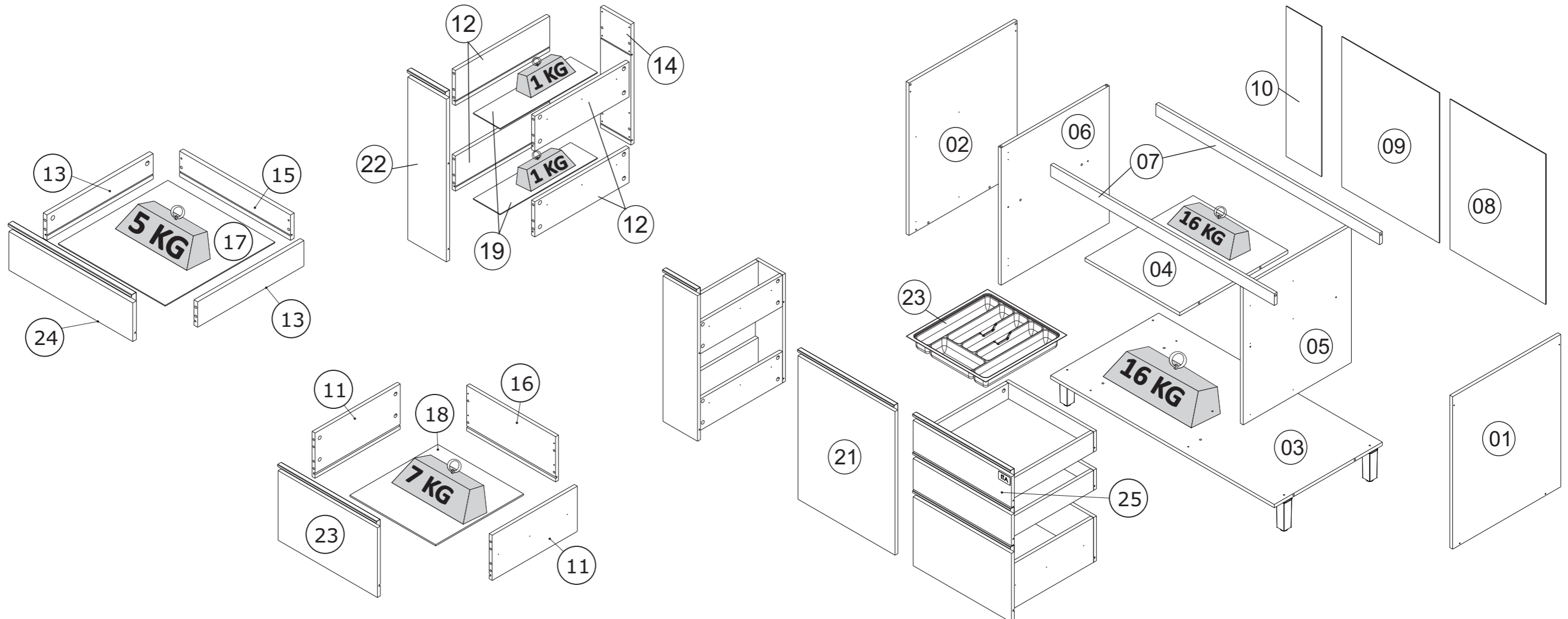
A1 - 100000216 - 4,8 X 45 MM 09	A13 - 100000227 - 3,5 x 14 MM CC 76	M1 - 1000001179 - 3,5 X 40 MM 16	M6 - 1000001180 - 4,0 X 14 MM 32
M10 - 1000001170 - 3,0 X 20 MM 16	M19 - 100000234 - 3,5x12 MM CF 18	M4 - 1000001183 - 28MM 02	F5 - 1000001266 - 51 X 38 X 22 MM 04 CANTONEIRA METALICA METALIC L' BRACKET ESQUINERA METALICA
F6 - 1000001267 - BRA 04 CAPA PLASTICA CANTONEIRA L' BRACKET CAPA PLÁSTICA PARA ESQUINERA	F7 - 1000001279 - BRA - 12 MM 1000008721 - CNZ - 12MM 1000008722 - AV - 12MM 08 ADESIVO TAPA FURO COVER STICKER ADHESIVO TAPA TORNILLO	F8 - 100000262 - 8 MM 04 BUCHA ANCHOR TARUGO PLÁSTICO	F9 - 1000001257 - 8 MM 10 BATENTE P/ PORTA - SILICONE SILICON STOPPER TOPE PARA PUERTA - SILICÓN
F10 - 1000001086 - 10G 04 COLA BRANCA WHITE GLUE COLA BLANCA	F12 - 1000001258 04 CANTONEIRA L DOIS FUROS 2-HOLES L' BRACKET ESQUINERA L CON DOS PERFORACIONES	F14 - 1000001265 - 15 x 14MM 10 FIXADOR P/ COSTA DE ROUPEIRO HARDBOARD PANELS HOLDER FIJADOR PARA ESPALDAR	F21 - 1000001264 - BRA-15MM 32 TAPA MINIFIX 15 X 11 MINIFIX CAP 15 X 11 TAPA MINIFIX 15 X 11
F22 - 1000001261 32 TAMBOR 15MM 15MM CONNECTOR CONECTOR 15MM	F23 - 1000001260 32 MINIFIX SIMPLES SIMPLE MINIFIX MINIFIX SIMPLE	F37 - 1000001194 - 35MM 02 DOBRADIÇA FRAME WING BISAGRA	F38 - 1000001207 - 35MM 02 CALÇO DOBRADIÇA DOOR WING SOPORTE BISAGRA
F155 - 1000004486 10 SUPORTE TRIANGULAR Adaptador plástico Plastic drawer adapter	F202 - 1000008775 - 140 X 38 X 38MM 05 PÉ ARMARIO FOOT CABINET PATA	F207 - 495 MM 3000007614 - BRA 3000007714 - CZA 04 PUXADOR HANDLE TIRADOR	F208 - 176 MM 3000007610 - BRA 3000007710 - CZA 01 PUXADOR HANDLE TIRADOR
F219 - 1000009065 - 450mm 03 CORREDIÇA TELESCOPICA TELESCOPIC RUNNER RIEL TELESCOPICA VERDE	F245 - 1000009904 - 400mm 02 CORREDIÇA TELESCOPICA TELESCOPIC RUNNER RIEL TELESCOPICA BRANCO	M13 - 1000000500 - 8 X 30 MM 46 CAVILHA MADEIRA WOODEN DOWEL TARUGO DE MADEIRA	M15 - 1000001177 - 10 X 10 45



GB 1P4G-120 ST
PRODUTO MONTADO:
A: 830 L: 1199 P: 584 MM



PUXADOR / DIMENSÃO
HANDLE / DIMENSION
TIRADOR / DIMENSIÓN



Peso máximo distribuído suportado
Maximum weight supported distributed
Peso máximo admitido distribuído

GUARDE ESTE MANUAL PARA POSTERIOR CONSULTA

Fazenda São Roque 1, s/nº. Bairro Córrego da Onça. Sooretama - ES. CEP: 29927-000

Linha de Interesse Geral do Consumidor
Ligação gratuita de qualquer ponto do país
0800 032 6111

www.cozinhasitatieia.com.br



Sugestão da quantidade de pessoas necessárias para montagem e fixação do produto na parede.

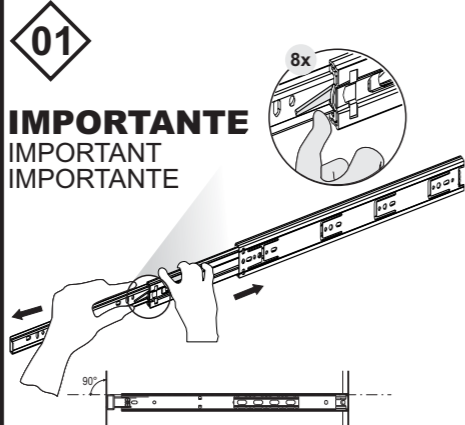
Tip of the number of people required for product assembly and wall mounting.

Consejo de la cantidad de personas necesarias para el montaje de productos y montaje de la pared.

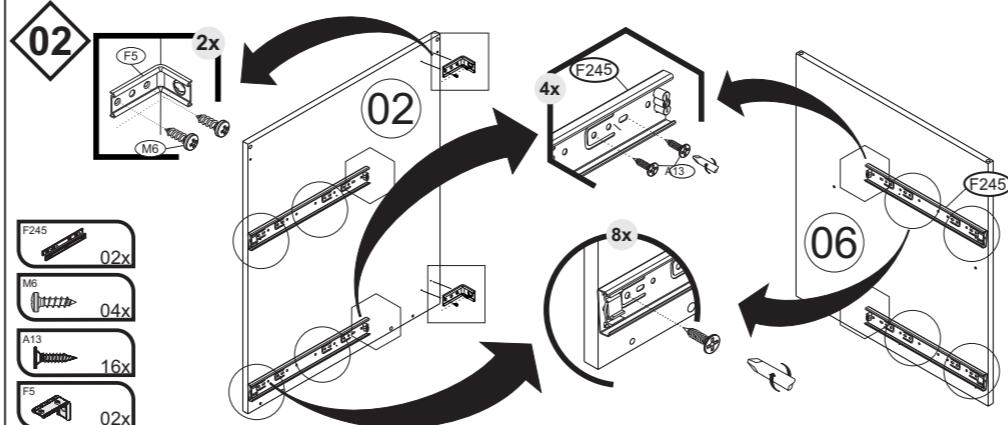


Montagem
Mounting
Montaje

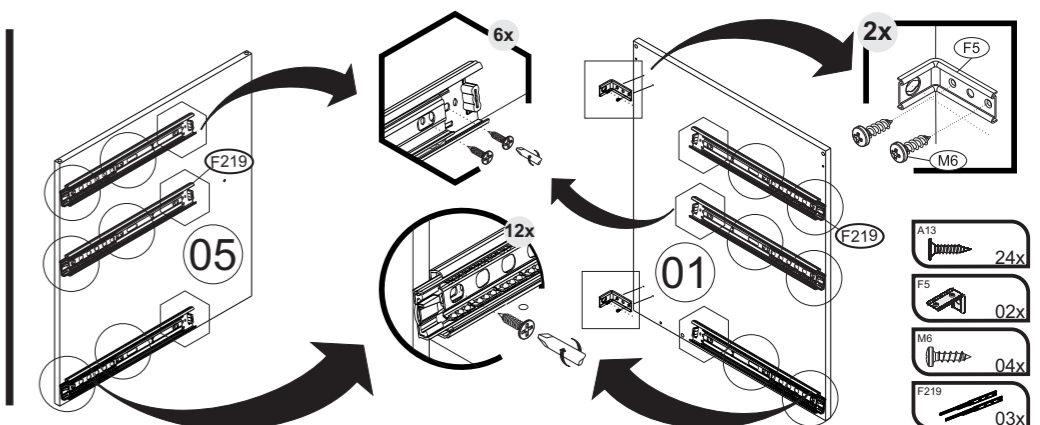
Fixação
Fixation
Fijación



01
IMPORTANT
IMPORTANT
IMPORTANT



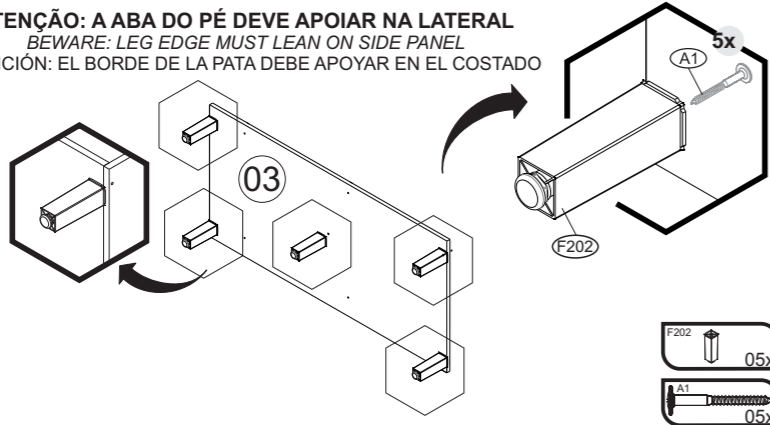
- F245 02x
- M6 04x
- A13 16x
- F5 02x



- F219 12x
- M6 24x
- F5 02x
- M6 04x
- F219 03x

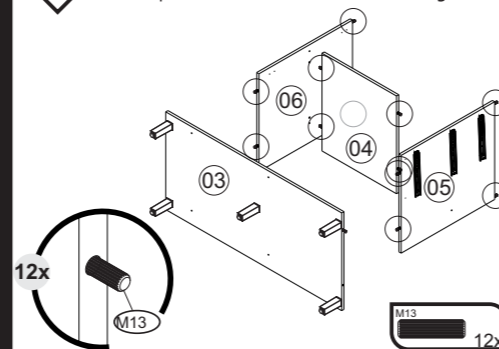
ATENÇÃO

03 **ATENÇÃO: A ABA DO PÉ DEVE APOIAR NA LATERAL**
BEWARE: LEG EDGE MUST LEAN ON SIDE PANEL
ATENCIÓN: EL BORDE DE LA PATA DEBE APOYAR EN EL COSTADO



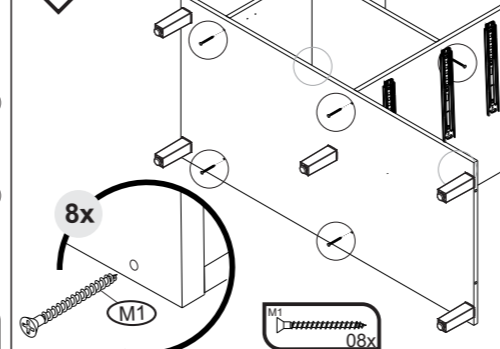
- F202 05x
- A1 05x

04 **Importante: Passar cola nas cavilhas**
Mandatory to glue the dowels
Importante: Pasar cola en los tarugos



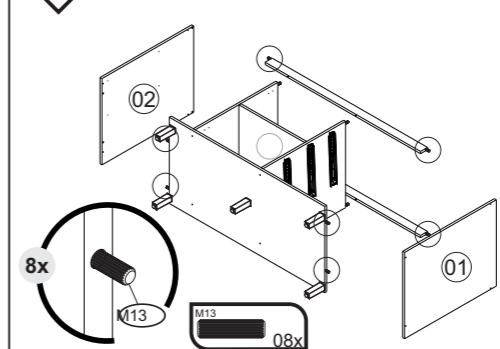
- M13 12x

05 **Importante: Passar cola nas cavilhas**
Mandatory to glue the dowels
Importante: Pasar cola en los tarugos



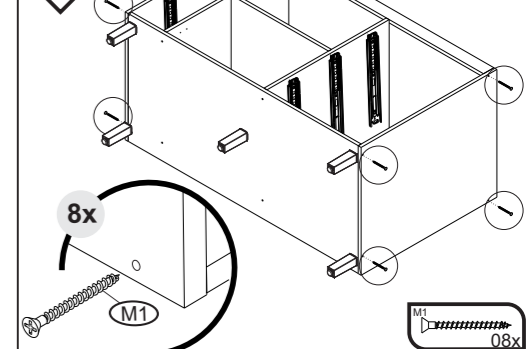
- M1 08x

06 **Importante: Passar cola nas cavilhas**
Mandatory to glue the dowels
Importante: Pasar cola en los tarugos

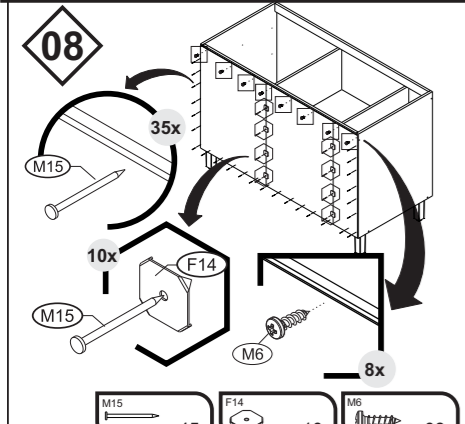


- M13 08x

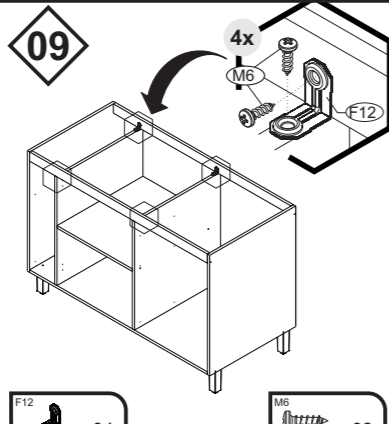
07 **Importante: Passar cola nas cavilhas**
Mandatory to glue the dowels
Importante: Pasar cola en los tarugos



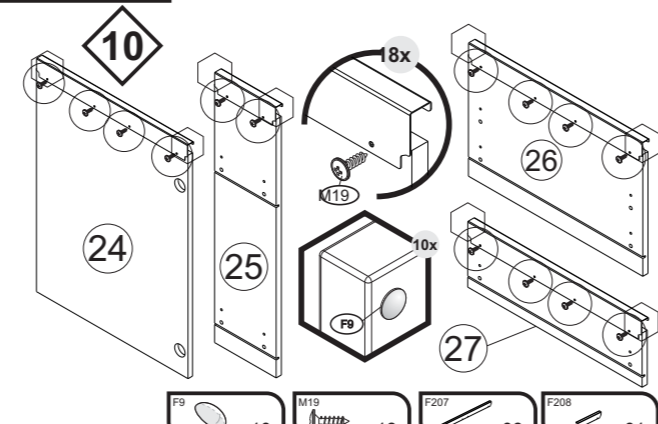
- M1 08x



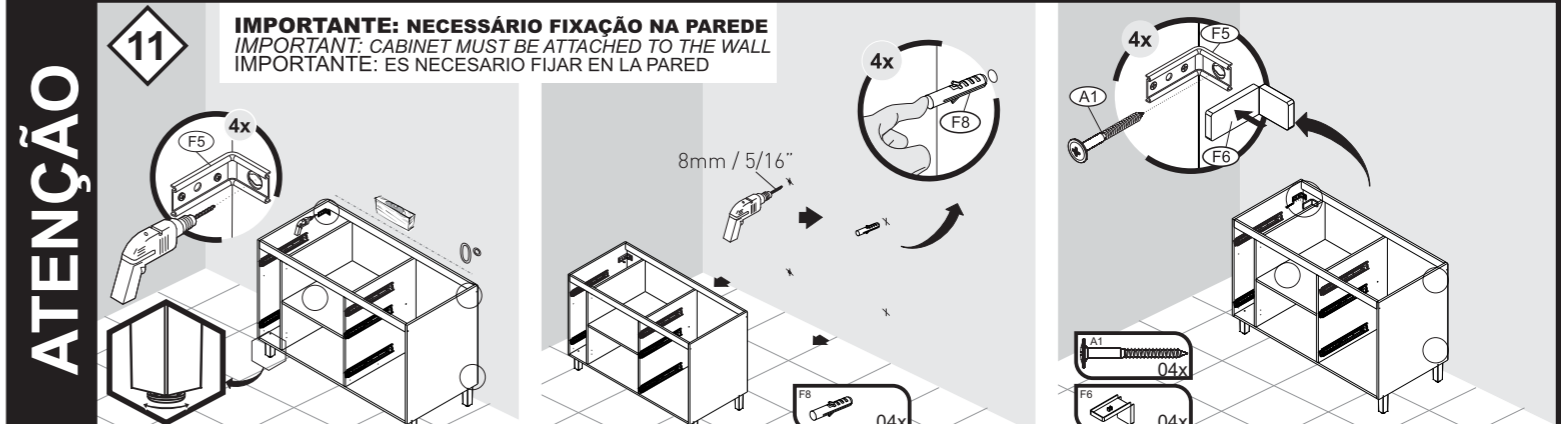
- M15 45x
- F14 10x
- M6 08x



- F12 04x
- M6 08x



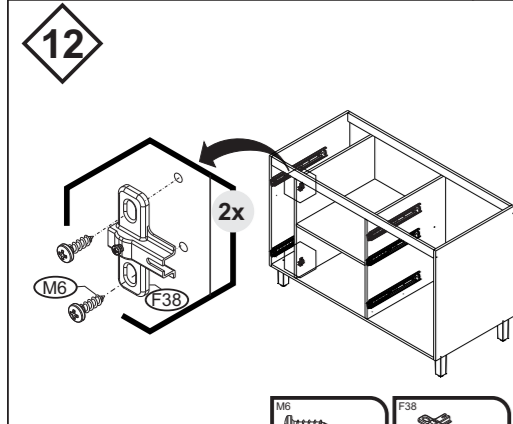
- F26 10x
- M19 18x
- F207 03x
- F208 01x



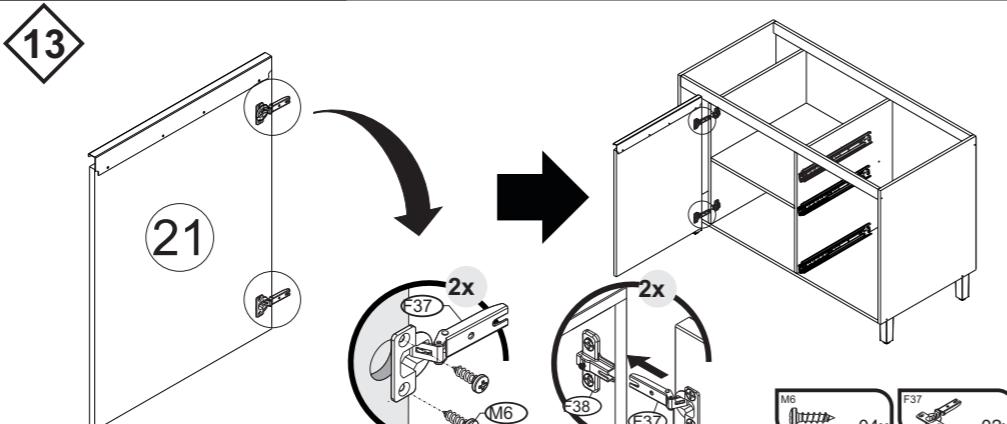
ATENÇÃO

11 **IMPORTANT: NECESSÁRIO FIXAÇÃO NA PAREDE**
IMPORTANT: CABINET MUST BE ATTACHED TO THE WALL
IMPORTANT: ES NECESARIO FIJAR EN LA PARED

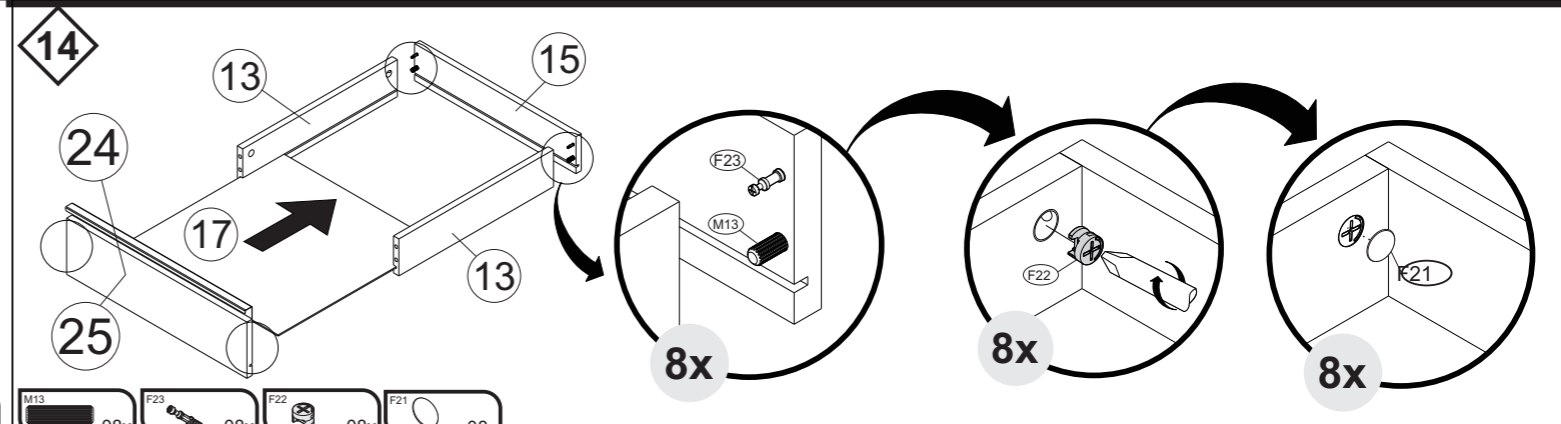
8mm / 5/16"



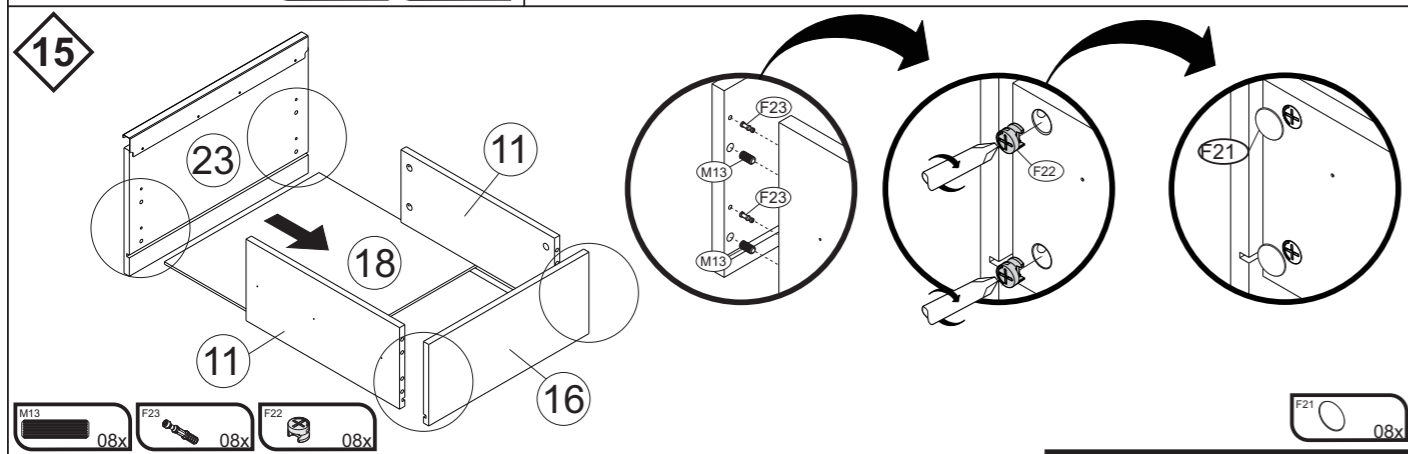
- M6 04x
- F38 02x



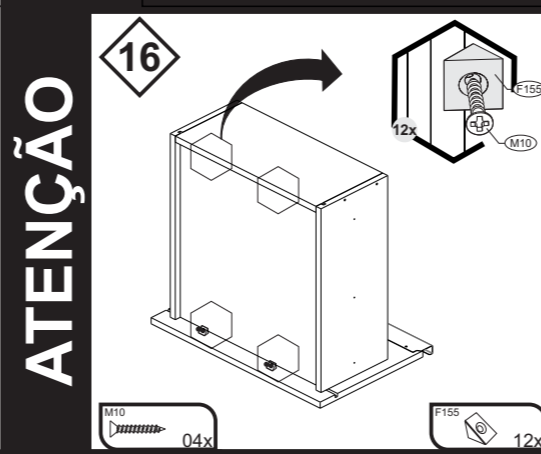
- M6 04x
- F37 02x



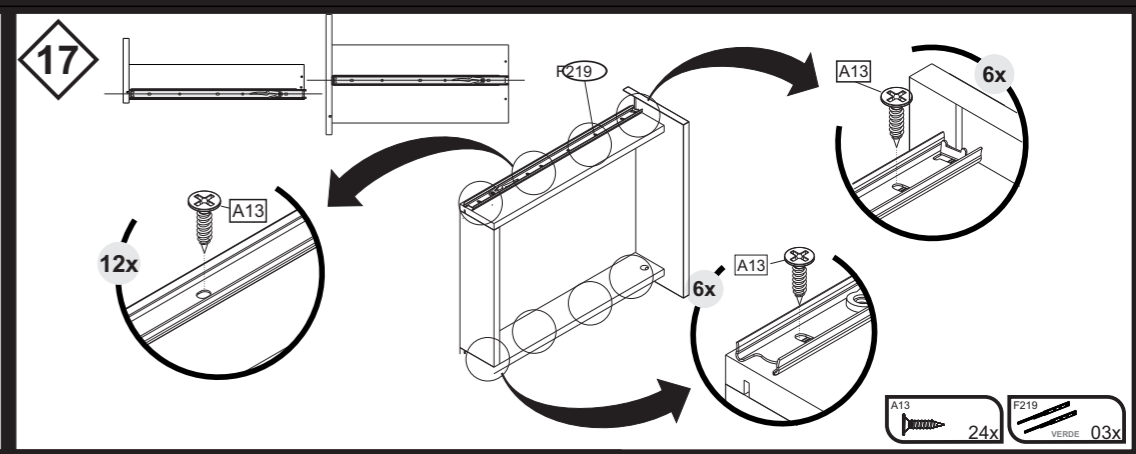
- M13 08x
- F23 08x
- F22 08x
- F21 08x



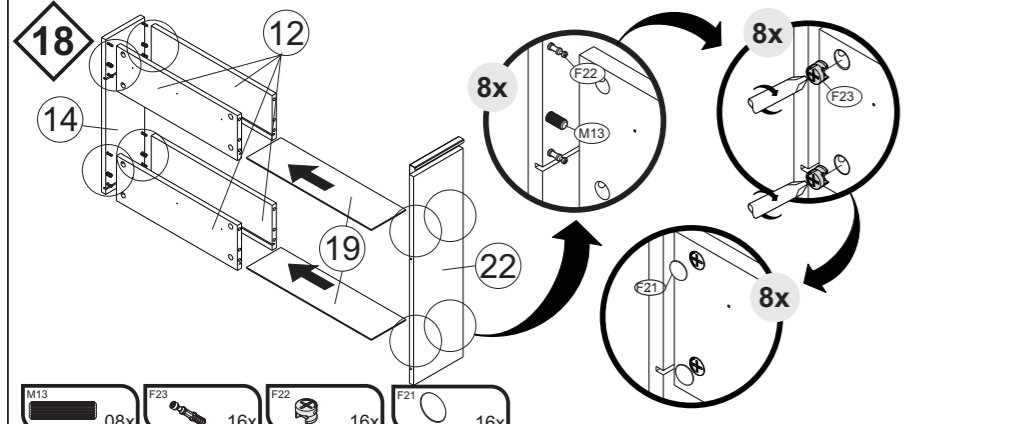
- M13 08x
- F23 08x
- F22 08x



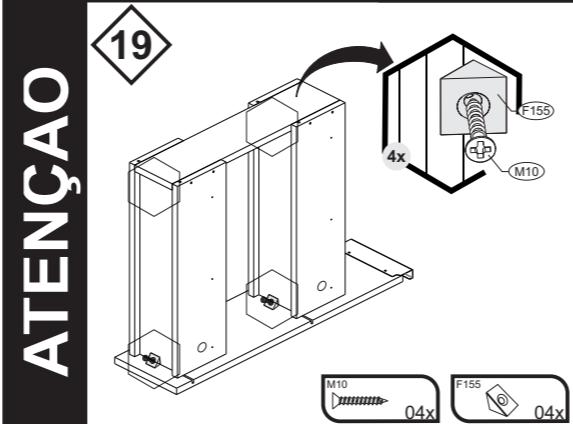
- M10 04x
- F155 12x



- A13 24x
- F219 03x

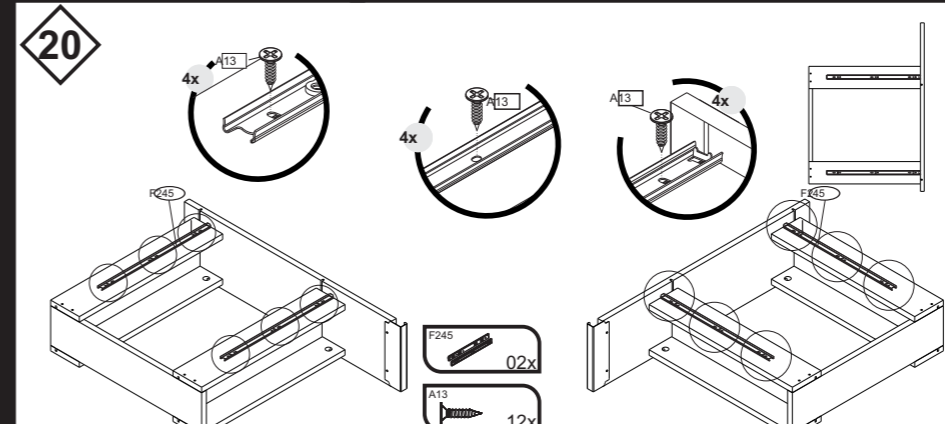


- M13 08x
- F23 16x
- F22 16x
- F21 16x

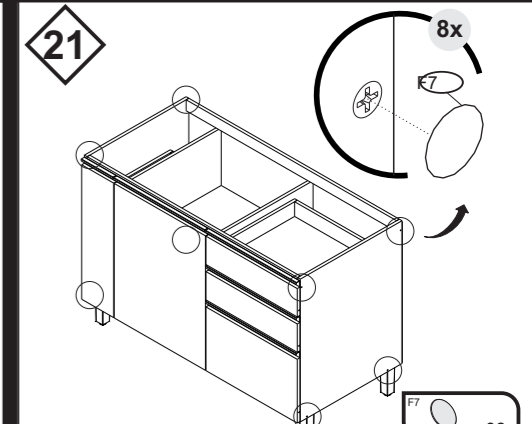


ATENÇÃO

- M10 04x
- F155 04x



- F245 02x
- A13 12x



- F7 08x