



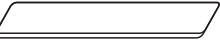



FERRAGENS/ACESSÓRIOS

GABINETE 630

ITEM	Descrição	Quantidade
A	 Puxador Florata 192MM	1
B	 Puxador Florata 128MM	1
C	 Buchas 8	4
D	 Prolongador	2
E	 Prateleira de Vidro	1
F	 Pitão	2
G	 5 x 60	4
H	 3,5 x 35	2
I	 3,5 x 30	2
J	 3,5 x 20	4
K	 Terminal interno	2
L	 Ponteira	2

ESPELHEIRA 630

ITEM	Descrição	Quantidade
M	 Puxador Florata 92MM	1
N	 Buchas 6	4
O	 3,5 x 40	4
P	 3,5 x 30	2
Q	 Prateleira de vidro	1
R	 Pitão	2



siena móveis



montagem 2 pessoas



Tempo 40 minutos



Chave philips



Chave fenda



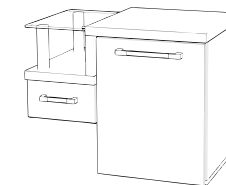
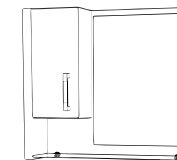
Furadeira



Serra copo



Aplicador de silicone



LEGNO 630

ATENÇÃO

- 1 - Antes de iniciar a montagem, leia atentamente todas as instruções deste manual.
- 2 - Monte seu produto em uma superfície limpa e plana. Para não danificar seu produto, aconselhamos utilizar a embalagem ou um tapete para forrar o chão.
- 3 - Evite batidas e contato com objetos cortantes.

GARANTIA

- 1 - Nossos produtos possuem um prazo de garantia de 01 ano, incluídos os 90 dias determinados pelo Código de Defesa do Consumidor.
- 2 - A garantia referente as peças de acabamentos sujeitas ao desgaste natural, ficarão restritas ao prazo legal de 90 dias.
- 3 - A empresa somente fará a reposição de partes e componentes dos produtos nos termos discriminados abaixo e que comprovarem a existência do alegado defeito de material ou fabricação.
- 4 - A garantia é válida para defeitos de fabricação detectados após o recebimento dos produtos e torna-se nula quando:
 - Danos ocorridos durante o transporte ou montagem do produto, quando estes não tiverem sido executados pela empresa;
 - Problemas ocorridos por montagem em desacordo com o manual de instruções ou relacionados a adaptações e/ou alterações realizadas no produto;
 - Defeitos e desgaste no acabamento, partes e/ou peças ocorridos por uso intenso ou exposição a condições adversas e não previstas, tais como umidade excessiva, intempéries, maresia, frio e calor intensos, cupim e pragas de madeira em geral, sinistros, acidentes, quedas ou agentes da natureza;
 - Problemas ocorridos devido as condições inadequadas do local de instalação do produto, tais como pisos desnivelados, paredes pouco resistentes e fora do prumo, etc;
- 5 - Todas as reclamações e defeitos observados durante o prazo da garantia serão atendidas mediante a apresentação da nota fiscal de compra e entrando em contato com nossa central de atendimento.
- 6 - A empresa reserva-se o direito de alterar as características gerais, técnicas e estéticas, introduzir melhoramentos a sua linha de produtos em qualquer momento, sem incorrer na obrigação de efetuar o mesmo nos produtos em estoque ou já vendidos.
- 7 - Em caso de troca total do produto completo ou de peças, a empresa efetuará o envio do mesmo em um prazo de 30 dias.

Em caso de dúvidas, entre em contato através do nosso email sac@compace.com.br ou pelo telefone (45) 3565-1450

CUIDADOS

De tempos em tempos, reaperte os parafusos do produto para garantir sua estabilidade e durabilidade.

MDF, MDP E MADEIRA (PEÇAS ENVERNIZADAS, TINGIDAS, LAQUEADAS E COM PINTURA UV)

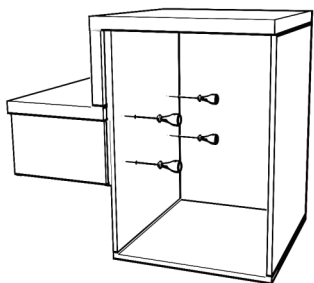
- Para a limpeza utilize flanela seca ou pano macio, levemente umedecido com água. Utilize um pano seco em seguida;
- Evite contato com produtos químicos (solventes, thinner, acetona etc) e não utilize nenhum tipo de esponja de aço.

VIDROS

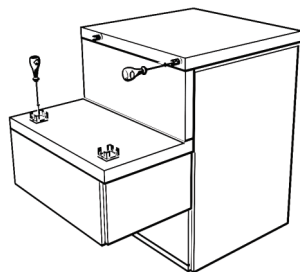
Para a limpeza utilize flanela ou pano umedecido com álcool.

LAVATÓRIO E CUBA DE MÁRMORE SINTÉTICO

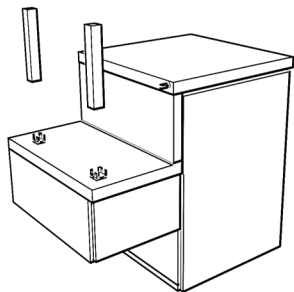
- Para a limpeza utilize flanela seca ou pano macio, levemente umedecido com água.
- Evite contato direto com objetos cortantes;
- Evite contato com produtos químicos e abrasivos (solventes, thinner, acetona etc) e não utilize nenhum tipo de esponja de aço;
- Para maior brilho, recomendamos a utilização de cera automotiva n° 2 e posterior polimento com estopa.



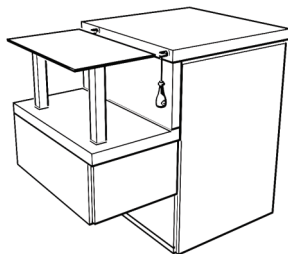
- 1.1: Remova o módulo gaveteiro de dentro do balcão
1.2: Fixe ele na lateral esquerda com os parafusos (J)



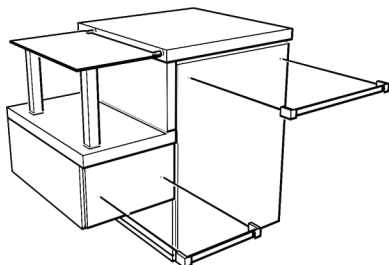
- 2.1: Fixe os pitões (F) na lateral do tampo com os parafusos (J)
2.2: Fixe os suportes (K) no tampo inferior com os parafusos (J)



- 3.1: Fixe os tubos (D) nos suportes (K) já fixados

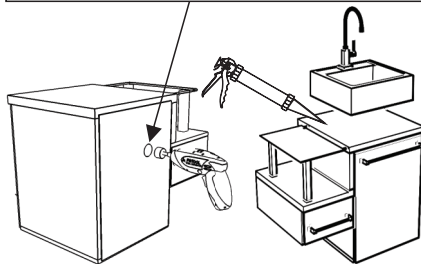


- 4.1: Coloque o vidro (E) nos piteos (F) já fixados e acima dos tubos (D) já fixados
4.2: Fixe com uma chave de fenda para fixar o vidro (E)

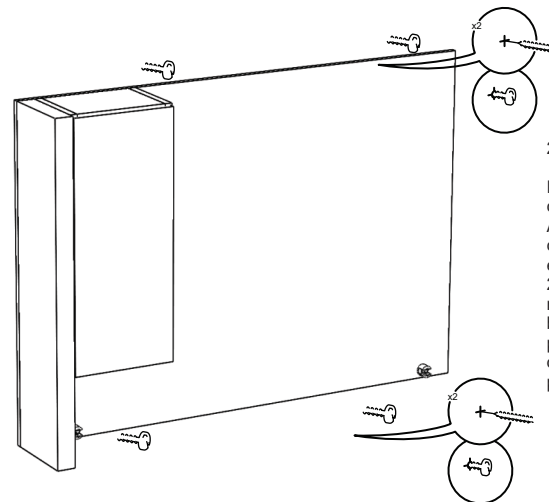


- 5.1: Fixe os puxadores (A) com os parafusos (I) nas portas
5.1: Fixe os puxadores (B) com os parafusos (I) nas gavetas

Obs: Use a serra copo para furar o fundo e poder passar as tubulações



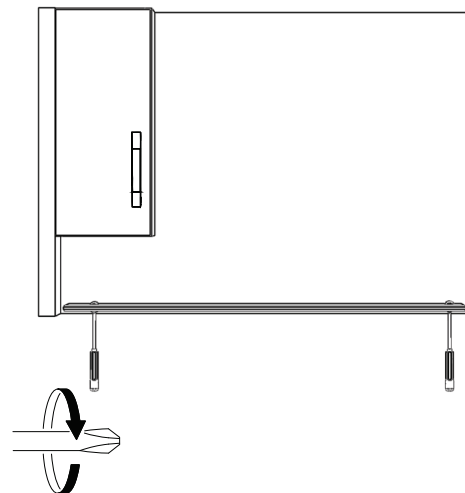
- 6.1 : Faça a instalação dos metais e dos componentes hidráulicos
6.2: Passe silicone em todas as laterais da cuba para corrigir algum eventual defeito



2.1 - Marque os furos para o espelho .

Fure a parede com broca 6 MM e coloque buchas correspondentes a (N) .
Altura padrão para o espelho é de 180 CM por cima do mesmo . Prenda o espelho utilizando os parafusos (O) .
2.2 - Colocar suporte da prateleira encostado no espelho e marcar os furos. Furar com broca 6 MM colocar buchas correspondentes (N) prender os pitões (R) junto com o suporte da prateleira utilizando os parafusos (O)

- 2.2 - Fixe o vidro (Q) nos pitões instalados na espelheira.
2.3 - Instale o puxador (M) com os parafusos (P) .



Pronto !! Legno 630 está instalado.

Qualquer dúvida , sugestão ou esclarecimento entre em contato através do e-mail sac@compace.com.br