



Compac

D E S I G N



montagem 2 pessoas



tempo 30 minutos



Chave fenda



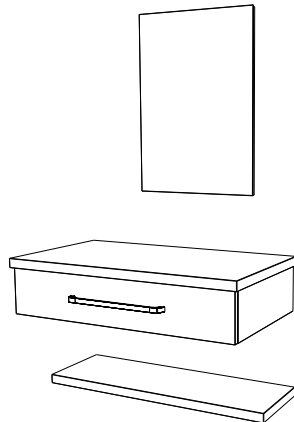
Chave philips



Furadeira



Aplicador de silicone



BANCADA METR POLE 600/800

ATEN O

- 1 - Antes de iniciar a montagem, leia atentamente todas as instru es deste manual.
- 2 - Monte seu produto em uma superf cie limpa e plana. Para n o danificar seu produto, aconselhamos utilizar a embalagem ou um tapete para forrar o ch o.
- 3 - Evite batidas e contato com objetos cortantes.

GARANTIA

- 1 - Nossos produtos possuem um prazo de garantia de 01 ano, includos os 90 dias determinados pelo C digo de Defesa do Consumidor.
- 2 - A garantia referente as pe as de acabamentos sujeitas ao desgaste natural, ficar o restritas ao prazo legal de 90 dias.
- 3 - A empresa somente far  a reposi o de partes e componentes dos produtos nos termos discriminados abaixo e que comprovarem a exist ncia do alegado defeito de material ou fabrica o.
- 4 - A garantia   v lida para defeitos de fabrica o detectados ap s o recebimento dos produtos e torna-se nula quando:
 - Danos ocorridos durante o transporte ou montagem do produto, quando estes n o tiverem sido executados pela empresa;
 - Problemas ocorridos por montagem em desacordo com o manual de instru es ou relacionados a adapta es e/ou altera es realizadas no produto;
 - Defeitos e desgaste no acabamento, partes e/ou pe as ocorridos por uso intenso ou exposi o a condi es adversas e n o previstas, tais como umidade excessiva, intemp ries, maresia, frio e calor intensos, cupim e pragas de madeira em geral, sinistros, acidentes, quedas ou agentes da natureza;
 - Problemas ocorridos devido as condi es inadequadas do local de instala o do produto, tais como pisos desnivelados, paredes pouco resistentes e fora do prumo, etc;
 - Danos causados por servi os ou consertos contratados pelo consumidor, descuido, maus tratos, limpeza e/ou manuten o em desacordo com as instru es contidas no manual;
- 5 - Todas as reclama es e defeitos observados durante o prazo da garantia ser o atendidas mediante a apresenta o da nota fiscal de compra e entrando em contato com nossa central de atendimento.
- 6 - A empresa reserva-se o direito de alterar as caracter sticas gerais, t cnicas e est ticas, introduzir melhoramentos a sua linha de produtos em qualquer momento, sem incorrer na obriga o de efetuar o mesmo nos produtos em estoque ou j  vendidos.
- 7 - Em caso de troca total do produto completo ou de pe as, a empresa efetuar  o envio do mesmo em um prazo de 30 dias.

Em caso de d vidas, entre em contato atrav s do nosso email
sac@compac.com.br ou pelo telefone (45) 3565-1450

CUIDADOS

De tempos em tempos, reaperte os parafusos do produto para garantir sua estabilidade e durabilidade.

MDF, MDP E MADEIRA (PE AS ENVERNIZADAS, TINGIDAS, LAQUEADAS E COM PINTURA UV)

- Para a limpeza utilize flanela seca ou pano macio, levemente umedecido com  gua. Utilize um pano seco em seguida;
- Evite contato com produtos qu micos (solventes, thinner, acetona etc) e n o utilize nenhum tipo de esponja de a o.

VIDROS

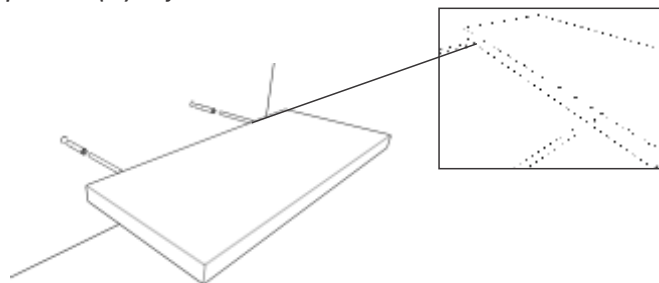
Para a limpeza utilize flanela ou pano umedecido com  lcool.

LABAT RIO E CUBA DE M RMORE SINT TICO

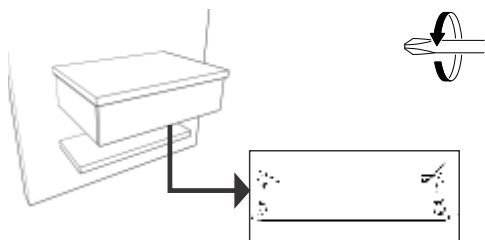
- Para a limpeza utilize flanela seca ou pano macio, levemente umedecido com  gua.
- Evite contato direto com objetos cortantes;
- Evite contato com produtos qu micos e abrasivos (solventes, thinner, acetona etc) e n o utilize nenhum tipo de esponja de a o;
- Para maior brilho, recomendamos a utiliza o de cera automotiva n  2 e posterior polimento com estopa.

ITEM	DESCRI�O	QNT.
A	 BUCHA 8MM	6
B	 BUCHA 10MM	2
C	 5X60	6
D	 Suporte invis�vel	2
E	 Suporte toalheiro	1
F	 PRATELEIRA	1
G	 3,5x25	2

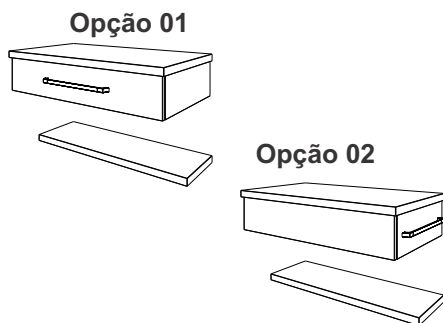
- 1.1 - Retire todo conteúdo de dentro do gabinete
- 1.2 - Fixe os Suportes invisíveis (D) com as buchas (B) na parede e aperte com uma chave de fenda
- 1.3 - Coloque a prateleira (F) nos furos indicados acima



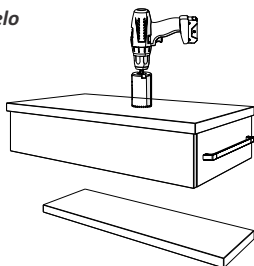
- 2.1 - Posicione a bancada à 80cm do piso,(Na parte superior)
- 2.2- Fure a parede com a broca 8mm
- 2.3- Fixe com o parafuso (C) e bucha (A)



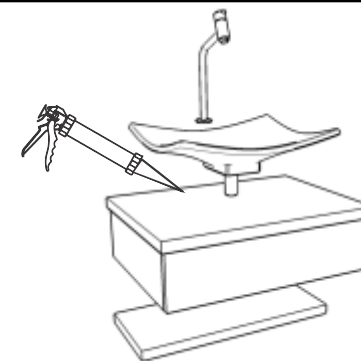
- 3.1- Usando uma furadeira faça um furo na lateral ou vista frontal da bancada
- 3.2- Fixe o Suporte toalheiro (E) com os parafusos (G)



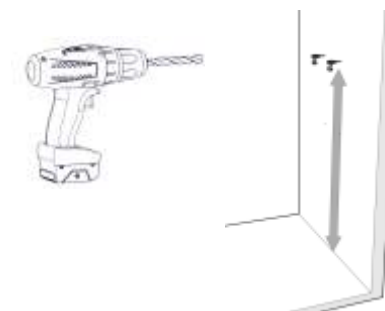
- 4.1- Faça a furação no tampo, utilizando a serra copo, de acordo com o modelo da cuba e da torneira



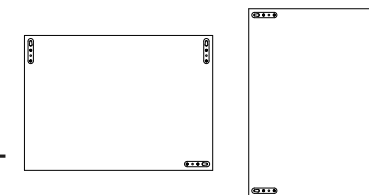
- 5.1- Instale os metais (válvula, torneira, etc) na cuba conforme as furações e faça a instalação hidráulica.
- 5.2- Aplique silicone em volta da cuba



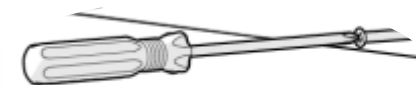
- 6.1 - com uma caneta marque o local a ser furado, à aproximadamente 180 cm do piso e a distância entre os furos será a mesma da furação da moldura.
- 6.2 - Usando uma broca de 6mm, faça os furos à aproximadamente 180 cm do piso.



● OBS.: Espelheira com opção de montagem na horizontal ou na vertical.



- 7.1 - Use uma chave philips para fixar os parafusos (C) nas buchas (A).



● OBS.: Não aperte totalmente o parafuso.



Pronto !! BANCADA 600 / 800 está instalado.

Qualquer dúvida , sugestão ou esclarecimento entre em contato através do e-mail sac@compace.com.br
Obrigado por escolher a COMPACE para fazer parte do seu dia a dia !