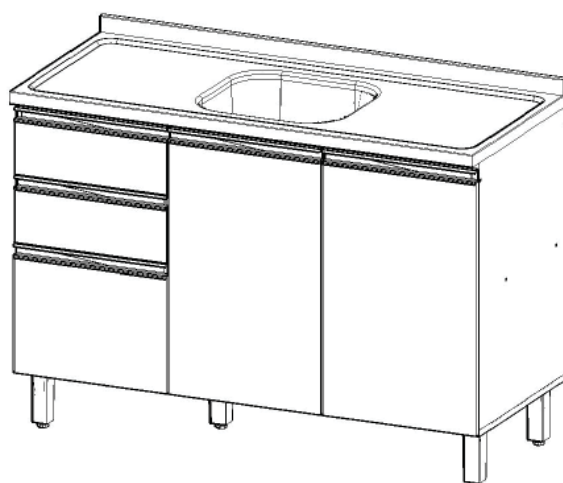
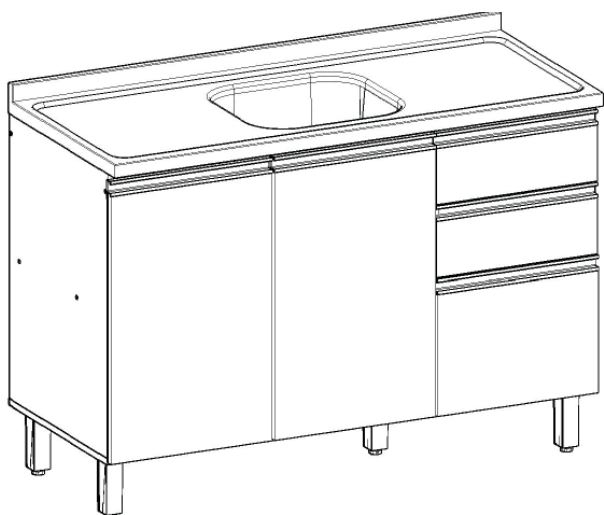
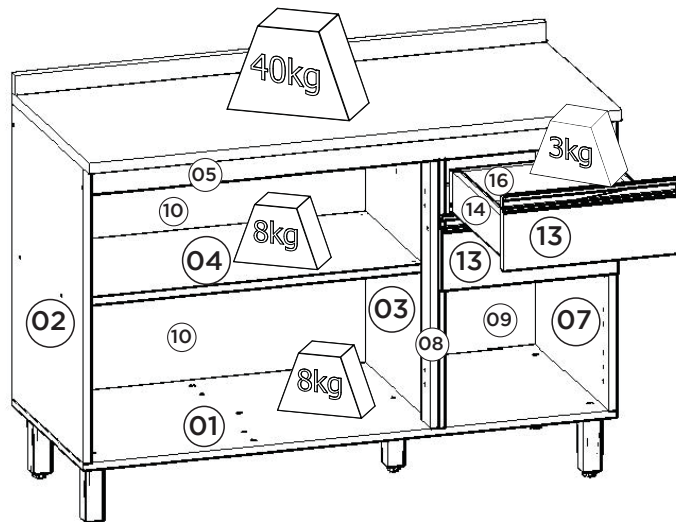
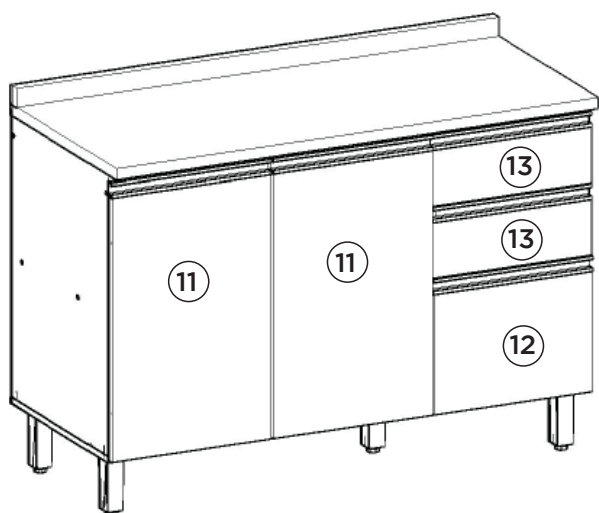




sienamóveis

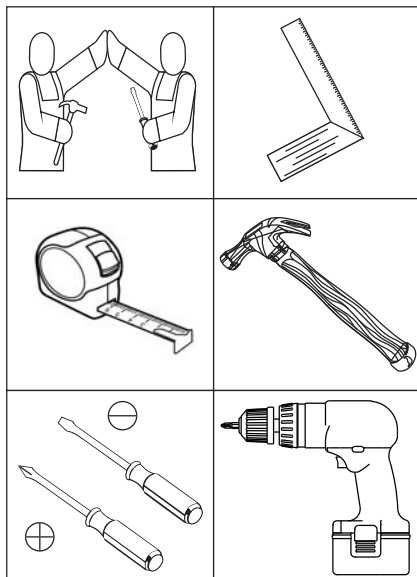
# INSTRUÇÕES DE MONTAGEM

## CE118-35 Cozinha Alice 8 Peças para Micro-Ondas



Pesos máximos recomendados com carga distribuída

### Requisitos para montagem



Imagens meramente ilustrativas

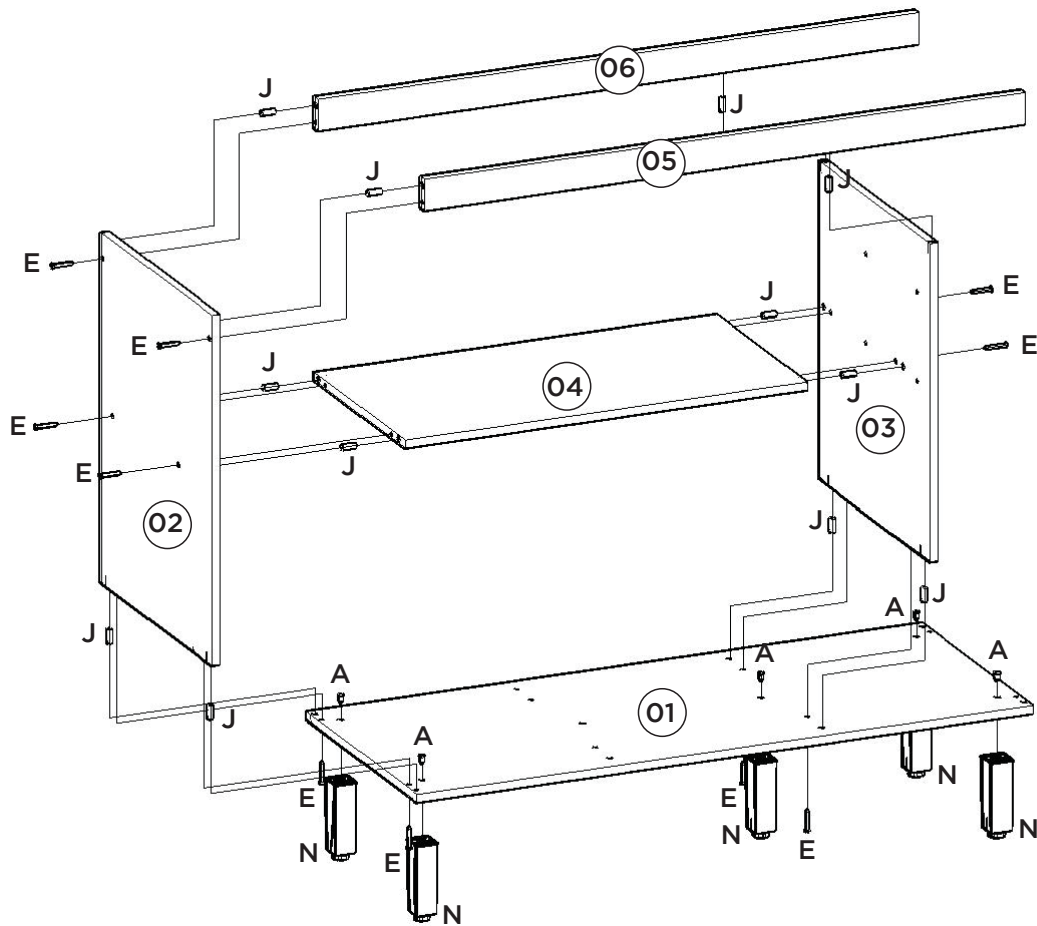
### AVISO

Para limpeza de seu móvel, use uma flanela seca ou umedecida, e não utilize produtos químicos que possam danificar seu produto.

### SISTEMA DE MONTAGEM

O sistema de montagem dos produtos, funciona de acordo com a ordem crescente dos números indicados no desenho. Ex: 01, 02, 03, 04... até a conclusão da montagem.

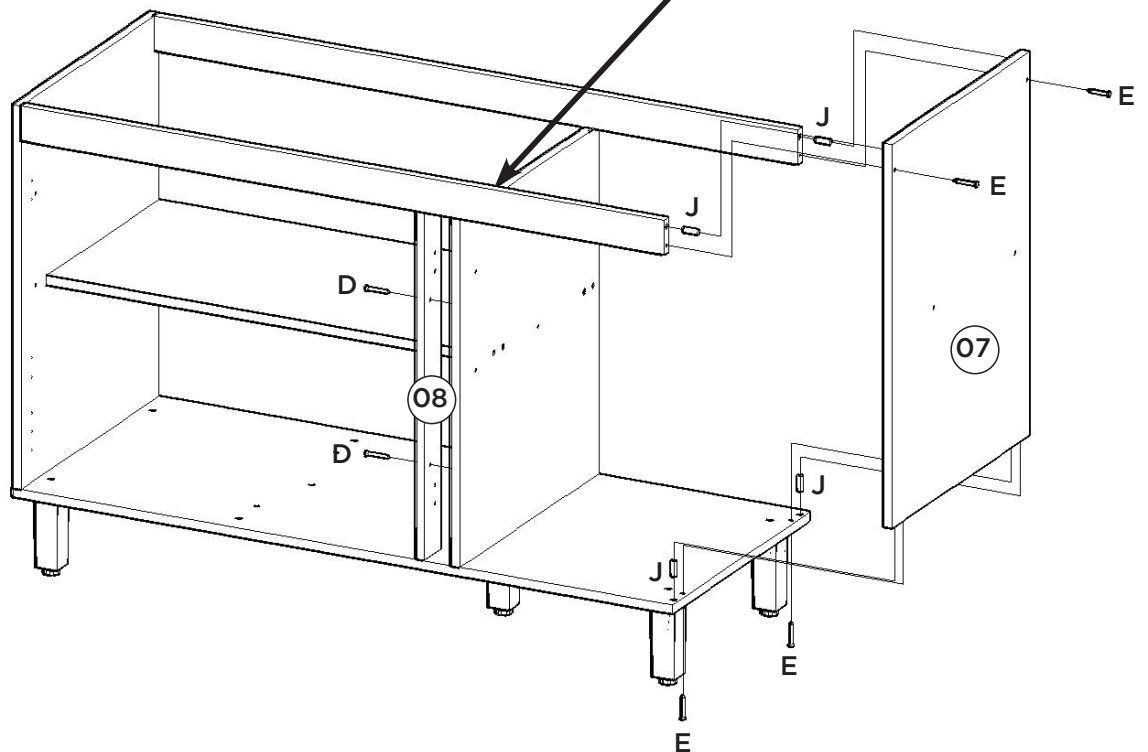
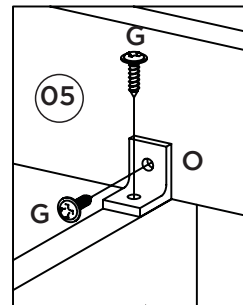
1º



2º



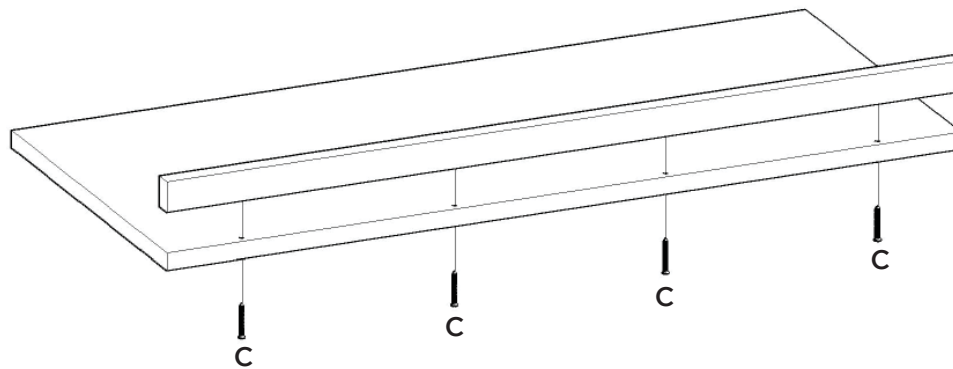
Utilizar o sachê de cola (W) em todas as cavilhas (J) do produto.



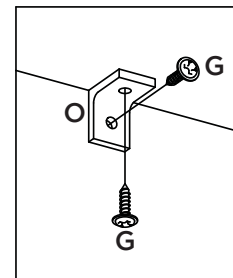
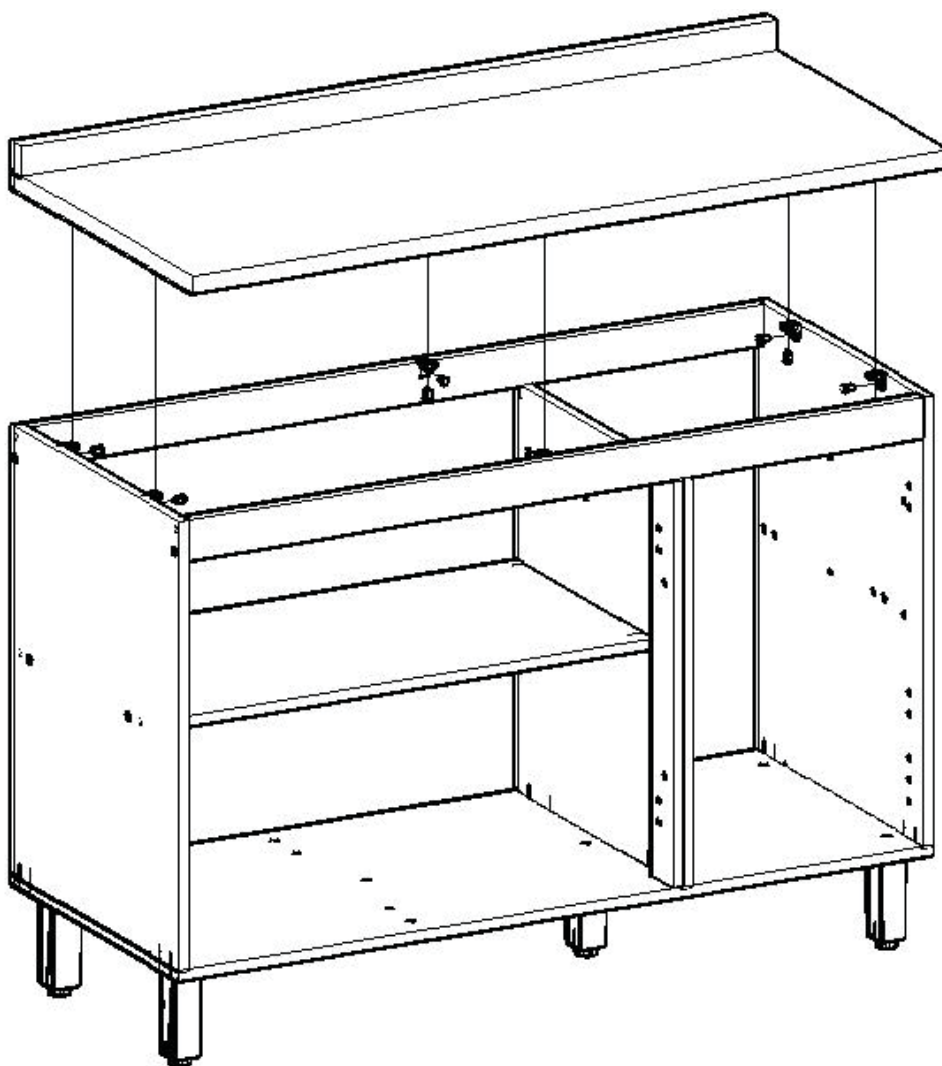
A pilastra da porta (08) deve estar alinhada com a divisão (03).

3º

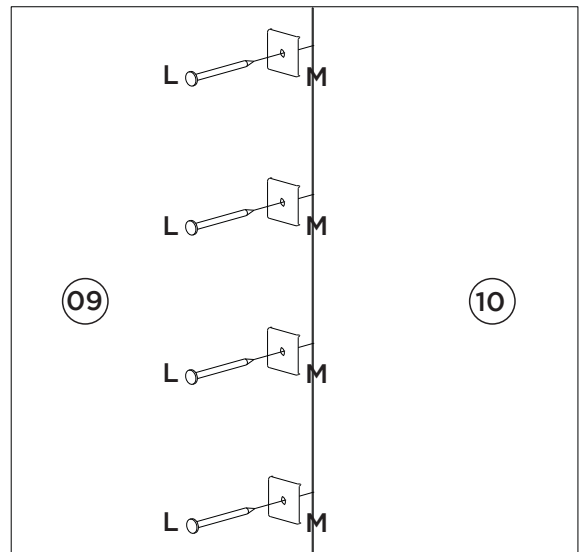
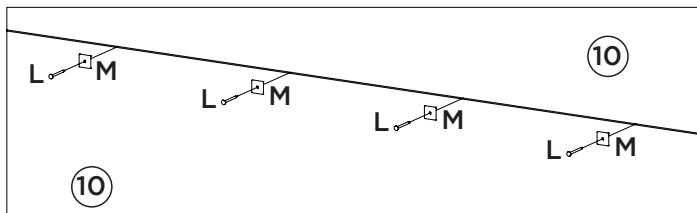
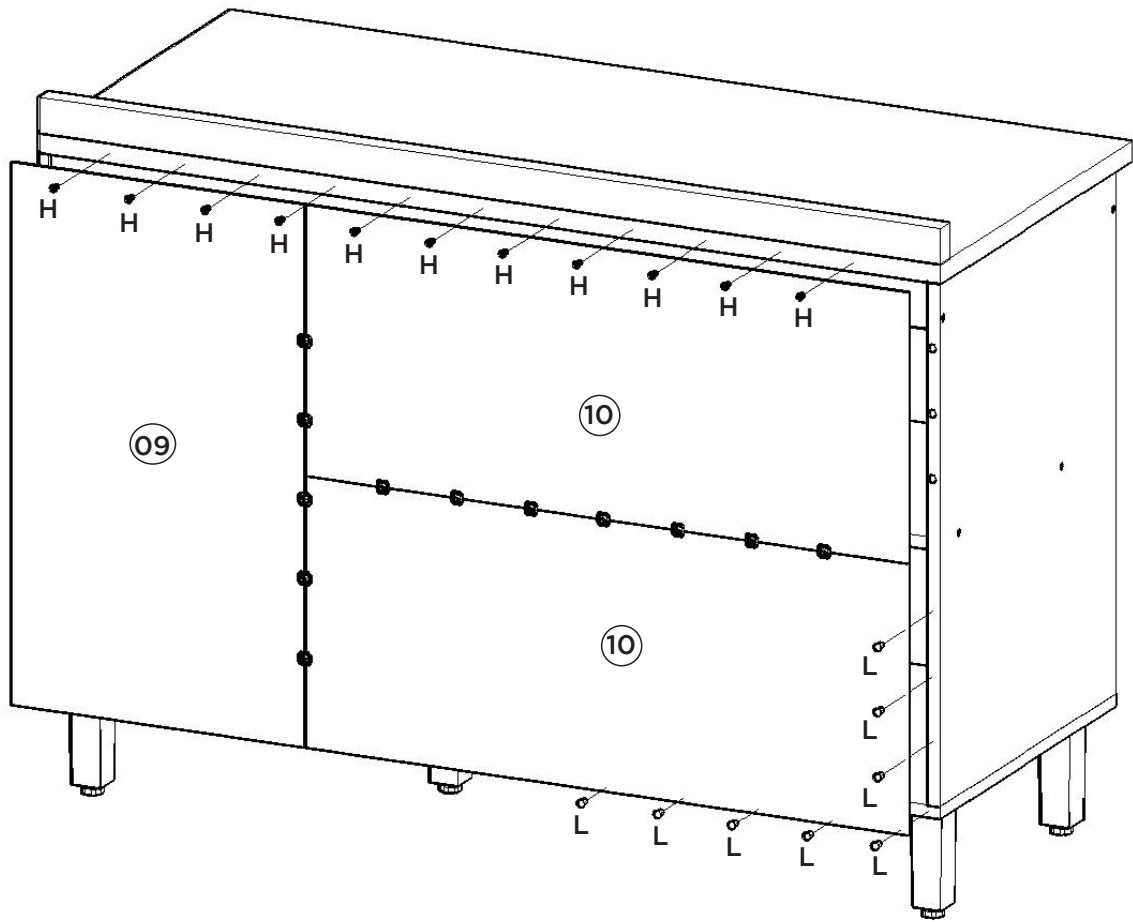
Esse tampo é opcional e é vendido separadamente (C905-33).

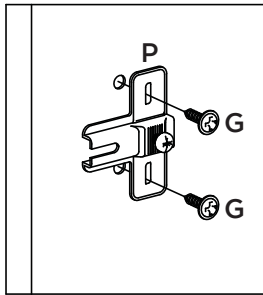
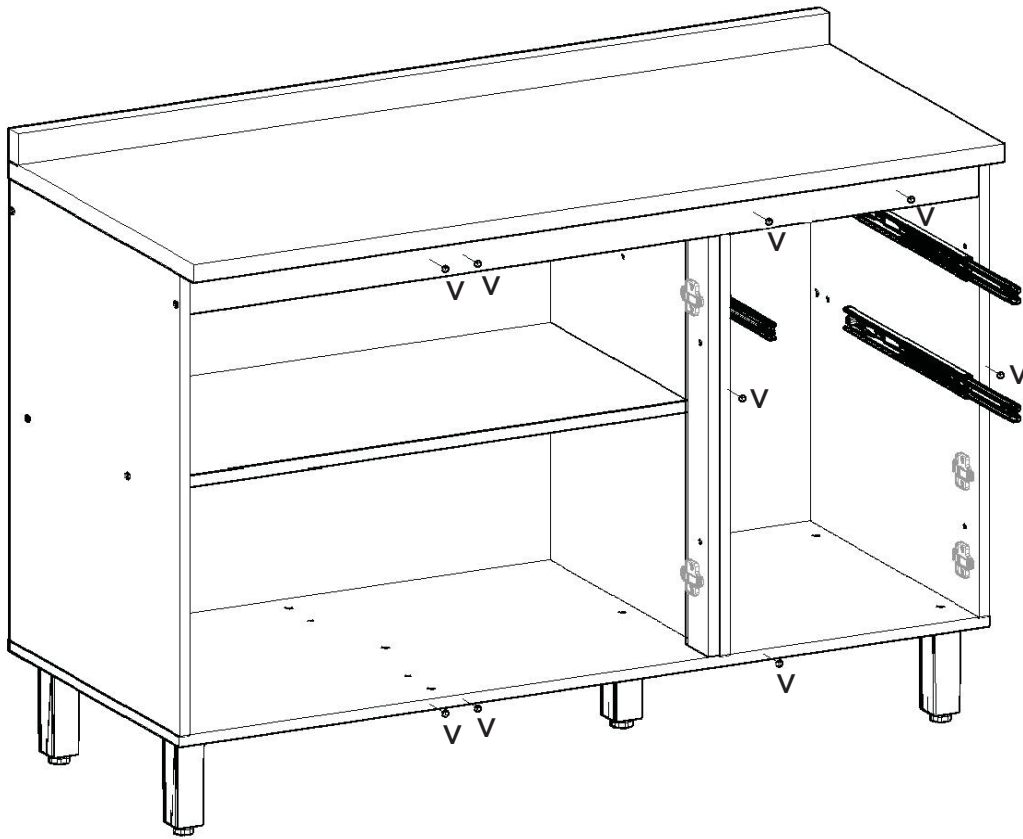


4º

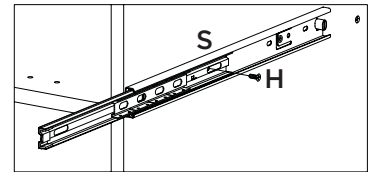
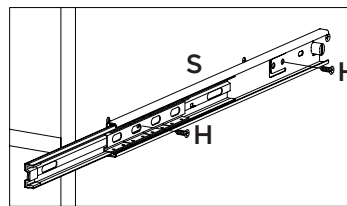


Caso o móvel seja montado com a opção do tampo, fixar o mesmo com 06 cantoneiras (O) e os parafusos 3,5x14mm (G).

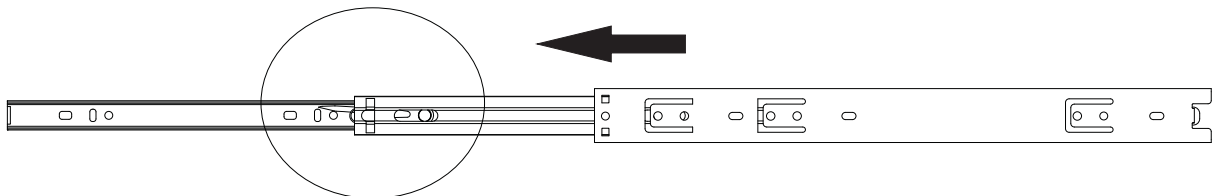




Fixação do calço 5mm (P).



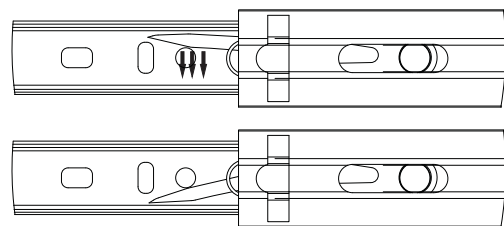
Fixação da corrediça telescópica (S).



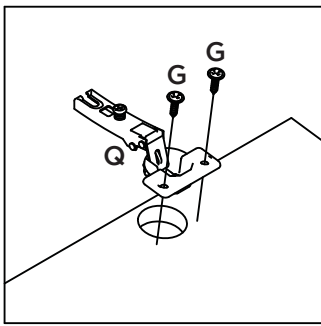
Para a desmontagem da corrediça siga a instrução ao lado.

Para el desmontaje seguimiento de diapositivas la instrucción siguiente a.

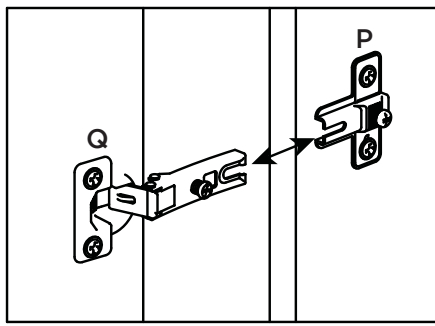
For the dismount of the sliding onem follows the instruction aside.



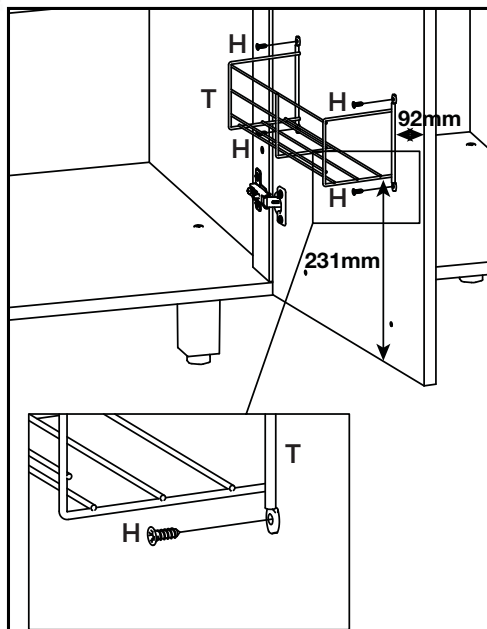
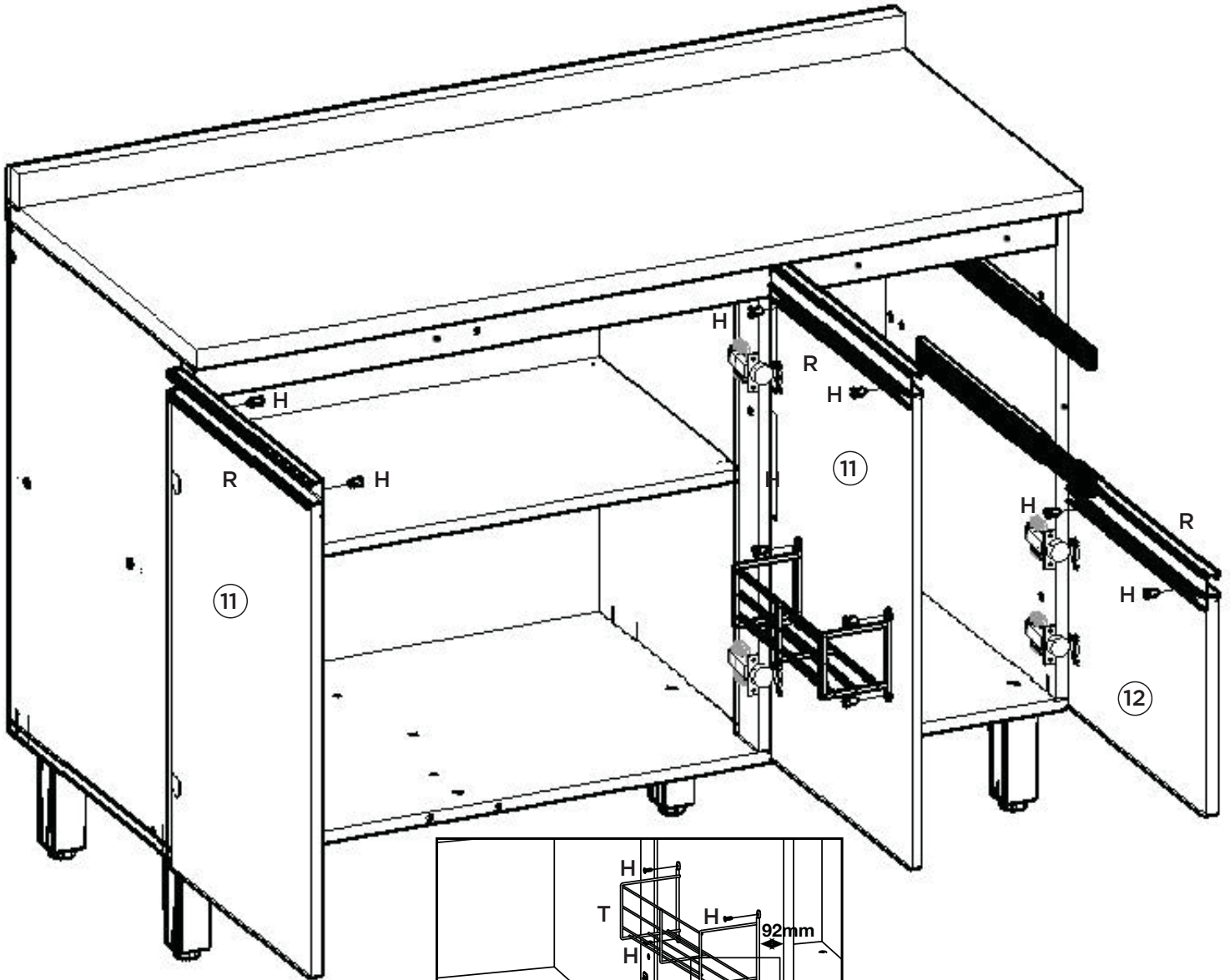
Fixar as corrediças nessas furações  
Fijar las diapositivas de estos agujeros  
Fix slides in these drillings

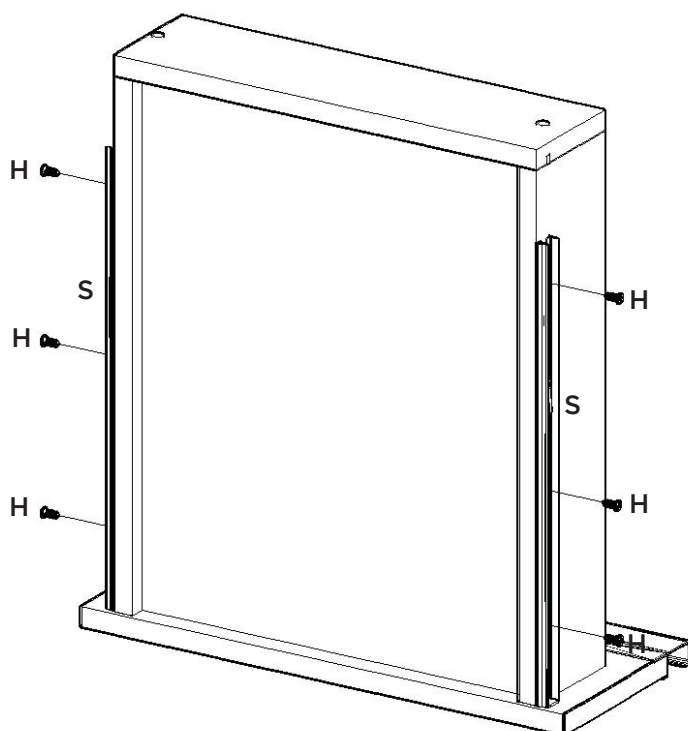
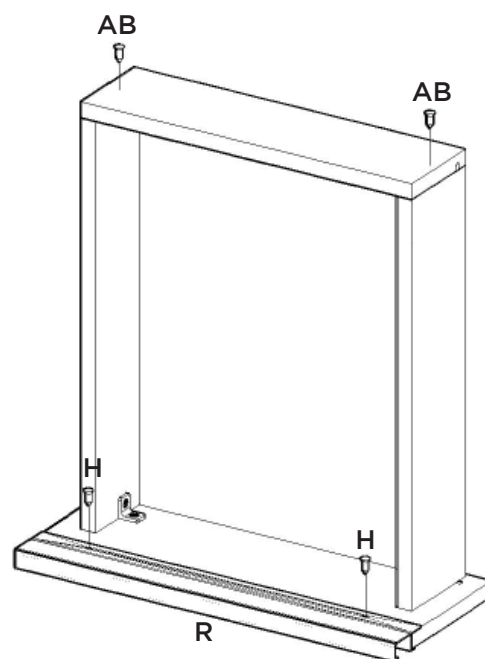
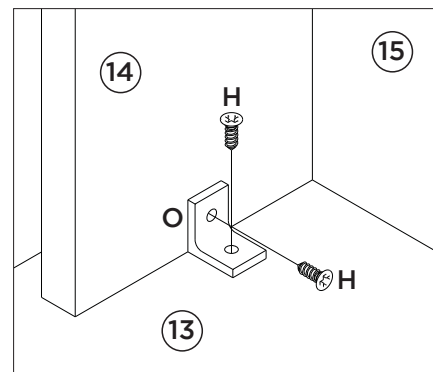
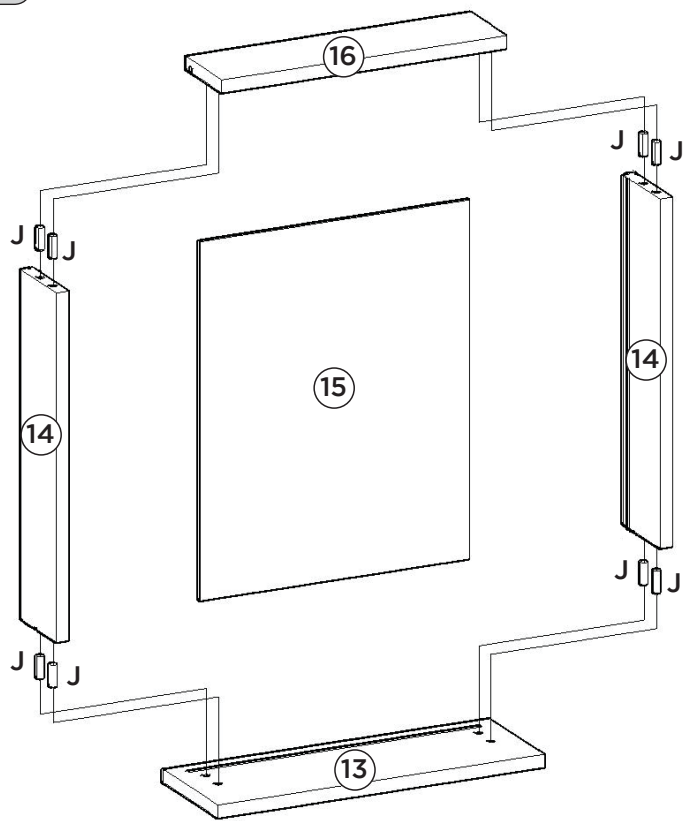


Fixação da dobradiça (Q).



Encaixe da dobradiça (Q) com o calço (P).



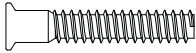
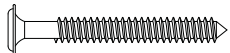

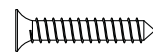


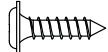
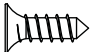



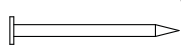




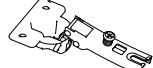







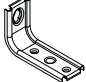
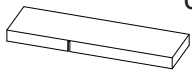
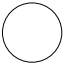

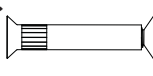


A corredeira (S) deverá ser alinhada com a parte de baixo do lado de gaveta (14).

## Lista de Peças

Item	Caixa	Qtd	Descrição	Medidas (mm)
01	1/1	01	Base	1200x490x15
02	1/1	01	Lateral esquerda	660x490x15
03	1/1	01	Divisão	600x490x15
04	1/1	01	Prateleira	783x400x15
05	1/1	01	Travessa frontal	1168x60x15
06	1/1	01	Travessa traseira	1168x60x15
07	1/1	01	Lateral direita	660x490x15
08	1/1	01	Pilastra da Porta	599x60x15
09	1/1	01	Fundo menor	683x389x3
10	1/1	02	Fundo	802x341x3
11	1/1	02	Porta	625x396x15
12	1/1	01	Porta menor	396x290x15
13	1/1	02	Frete de gaveta	396x136x15
14	1/1	04	Lado de Gaveta menor	400x90x15
15	1/1	02	Fundo de gaveta	411x326x3
16	1/1	02	Ripa de trás	345x90x15

### Ferragens

<b>A</b>  Parafuso 7,0x40mm CHT. 05x	<b>B</b>  Parafuso 5,0x50mm FLA. 02x	<b>C</b>  Parafuso 4,5x50mm CHT. 04x	<b>D</b>  Parafuso 4,0x25mm CHT. 02x	<b>E</b>  Parafuso 3,5x40mm CHT. 14x	<b>F</b>  Divisor talheres 398x313mm 01x
<b>G</b>  Parafuso 3,5x14mm FLA. 42x	<b>H</b>  Parafuso 3,5x12mm CHT. 57x	<b>I</b>  Giz de correção 02x	<b>J</b>  Cavilha 8x25mm 32x	<b>K</b>  Etiqueta resinada Henn 01x	<b>L</b>  Prego 10x10mm 39x
<b>M</b>  Fixador de fundos 12x	<b>N</b>  Pé 145mm x 42mm 05x	<b>O</b>  Cantoneira plástica 12x	<b>P</b>  Calço metal 1mm 06x	<b>Q</b>  Dobradiça metal 26mm 06x	<b>R</b>  Puxador MOV 396mm 05x
<b>S</b>  Corrediza telescópica 02x	<b>T</b>  Porta detergente 256x91mm 01x	<b>U</b>  Bucha plástica 8mm 02x	<b>V</b>  Batente PVC para Porta 09x	<b>W</b>  Sachê de cola 02x	<b>X</b>  Adesivo tapa parafuso 17mm 05x
<b>Y</b>  Suporte de fixação 02x	<b>Z</b>  Proteção para cantoneira 02x	<b>AA</b>  Adesivo tapa parafuso 10mm 26x	<b>AB</b>  Prego 12x12mm Anelado 04x	<b>AC</b>  Parafuso União 30mm 06x	



O parafuso (AC) deve ser usada somente quando este módulo for acoplado a outro módulo componível Henn.

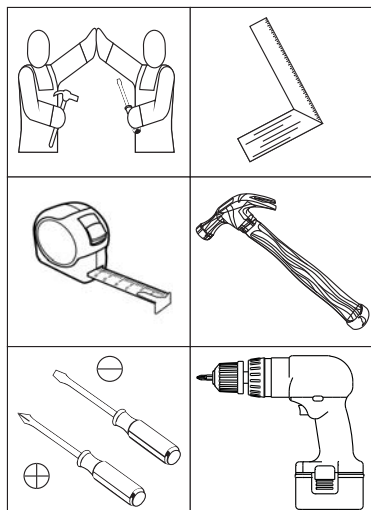
### RECOMENDAÇÃO

Para fixar o móvel na parede usar o suporte de fixação (Y), o parafuso 3,5x14mm FLA (G), a Bucha 8mm (U) e o parafuso 5,0x50mm FLA (B).

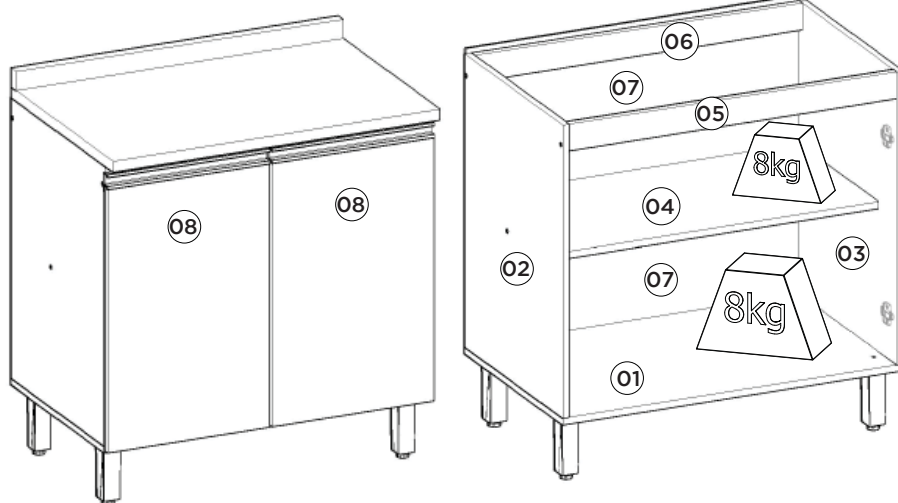




## Requisitos para montagem



Imagens meramente ilustrativas



Pesos máximos recomendados com carga distribuída

## Lista de Peças

Item	Caixa	Qtd	Descrição	Medidas (mm)
01	1/1	01	Base	800x490x15
02	1/1	01	Lateral esquerda	660x490x15
03	1/1	01	Lateral direita	660x490x15
04	1/1	01	Prateleira	768x400x15
05	1/1	01	Travessa frontal	768x60x15
06	1/1	01	Travessa traseira	768x60x15
07	1/1	02	Fundo	792x341x3
08	1/1	02	Porta	625x396x15

## Ferragens

A	04x	B	01x	C	03x	D	10x	E	26x	F	11x	G	04x	H	12x
Parafuso 7,0x40mm CHT.		Parafuso 5,0x50mm FLA.		Parafuso 4,5x50mm CHT.		Parafuso 3,5x40mm CHT.		Parafuso 3,5x14mm FLA.		Parafuso 3,5x12mm CHT.		Parafuso União 30mm		Cavilha 8x25mm	
I	27x	J	07x	K	04x	L	04x	M	02x	N	04x	O	04x	P	04x
Prego 10x10mm		Fixador de fundos		Cantoneira plástica		Pé 145mm x 42mm		Puxador MOV 396mm		Calço metal 1mm		Dobradiça metal 26mm		Batente PVC para Porta	
Q	01x	R	01x	S	01x	T	02x	U	01x	V	10x	W	04x		
Bucha plástica 8mm		Suporte de fixação		Proteção para cantoneira		Giz de correção		Sachê de cola		Adesivo tapa parafuso 10mm		Adesivo tapa parafuso 17mm			



O parafuso (G) deve ser usada somente quando este módulo for acoplado a outro módulo componível Henn.

## RECOMENDAÇÃO

Para fixar o móvel na parede usar o suporte de fixação (R), o parafuso 3,5x14mm FLA (E), a Bucha 8mm (Q) e o parafuso 5,0x50mm FLA (B).

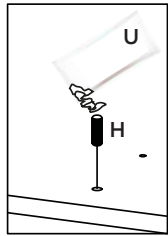
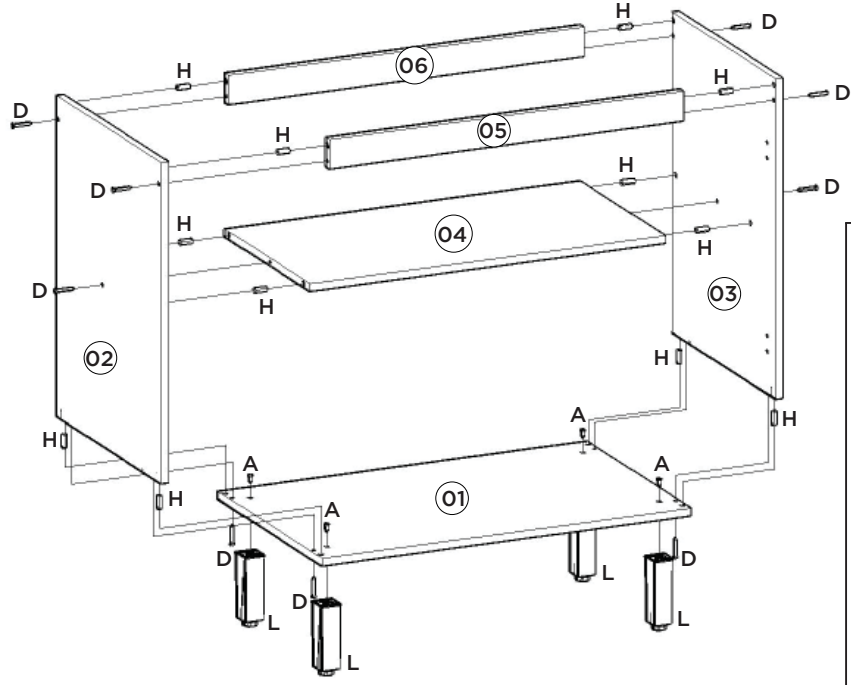
## AVISO

Para limpeza de seu móvel, use uma flanela seca ou umedecida, e não utilize produtos químicos que possam danificar seu produto.

## SISTEMA DE MONTAGEM

O sistema de montagem dos produtos, funciona de acordo com a ordem crescente dos números indicados no desenho. Ex: 01, 02, 03, 04... até a conclusão da montagem.

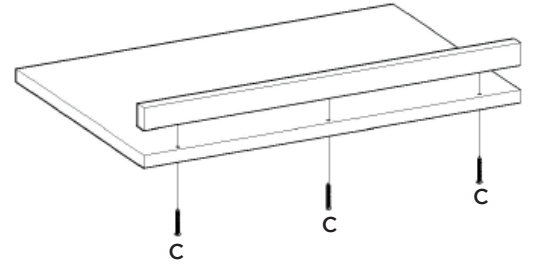
1º



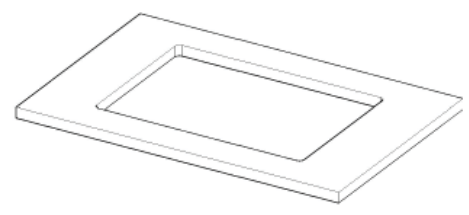
Utilizar o sachê de cola (U) em todas as cavilhas (H) do produto.

2º

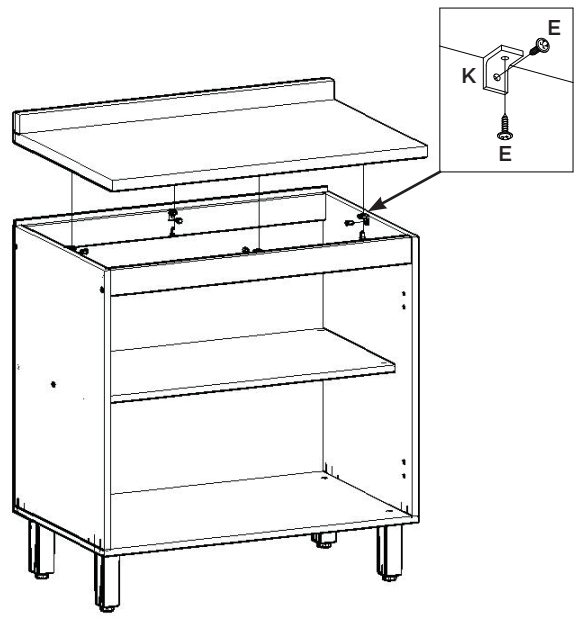
Esse tampo é opcional e é vendido separadamente (C904-33).



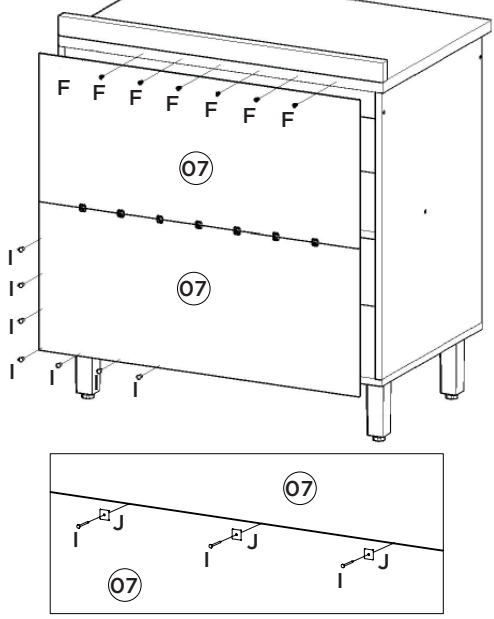
Esse tampo é opcional e é vendido separadamente (C908-33), fixado apenas com cantoneiras.



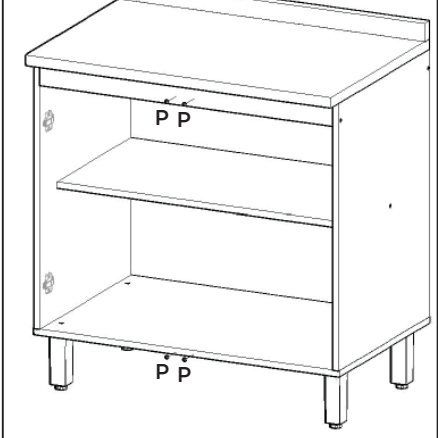
3º



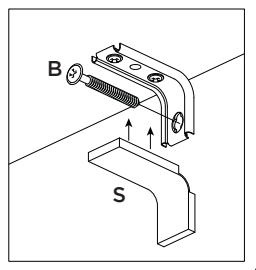
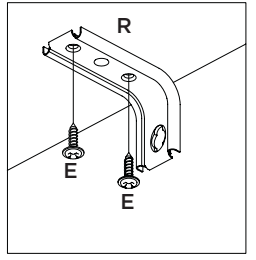
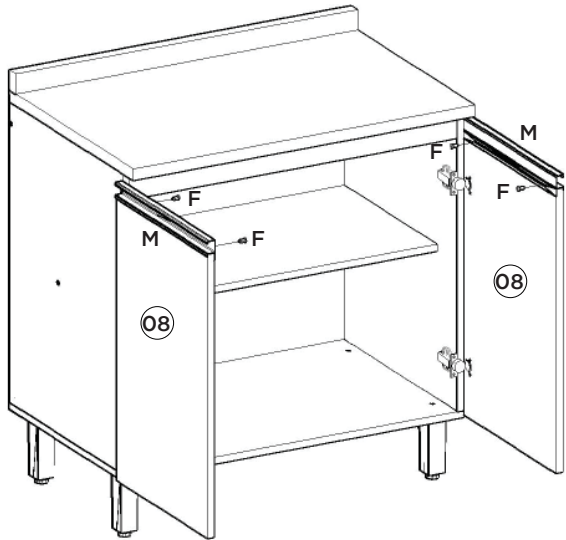
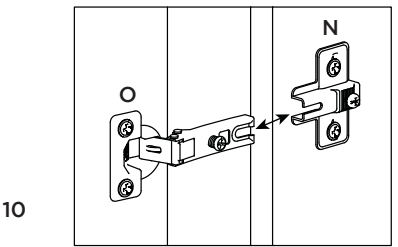
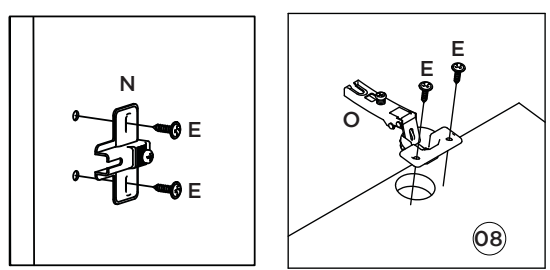
4º



5º

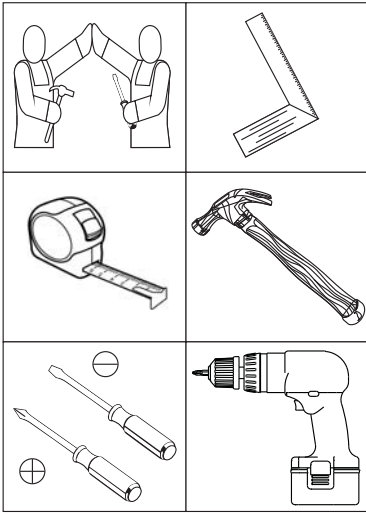


6º

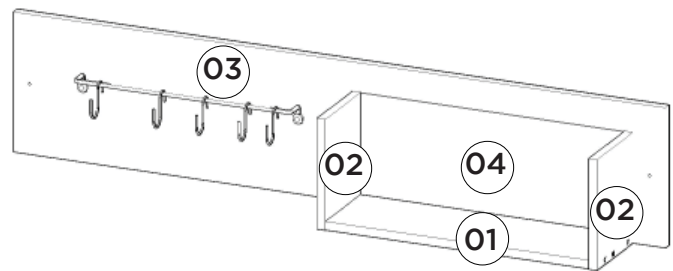
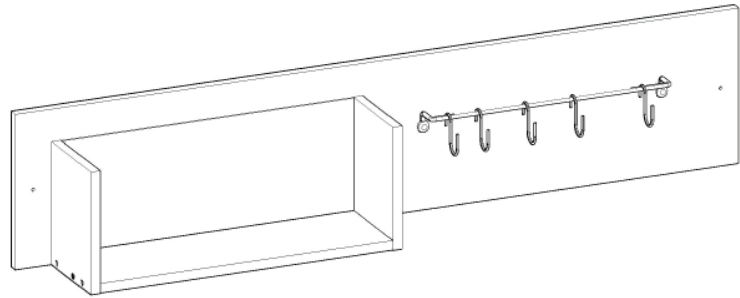




### Requisitos para montagem



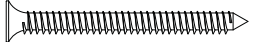




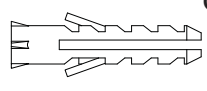

Imagens meramente ilustrativas



### Lista de Peças

Item	Caixa	Qtd	Descrição	Medidas (mm)
01	1/1	01	Base Nicho	485x150x15
02	1/1	02	Lateral	198x150x15
03	1/1	01	Painel	1200x250x15
04	1/1	01	Espelho	483x180x3

### Ferragens

<b>A</b>  Parafuso 4,5x50mm CHT.	02x	<b>B</b>  Parafuso 3,5x40mm CHT.	08x	<b>C</b>  Adesivo tapa parafuso 10mm	08x	<b>D</b>  Cavilha 8x25mm	10x
<b>E</b>  Sachê de cola	01x	<b>F</b>  Bucha plástica 8mm	02x	<b>G</b>  Kit haste Talheres	02x		

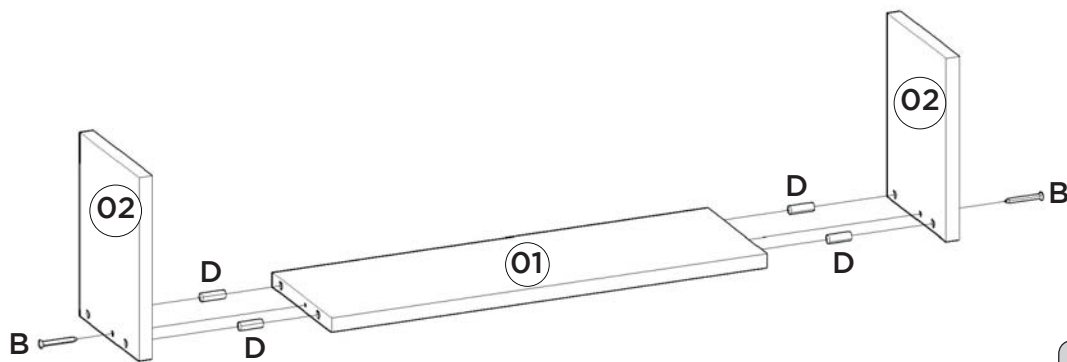
### AVISO

Para limpeza de seu móvel, use uma flanela seca ou umedecida, e não utilize produtos químicos que possam danificar seu produto.

### SISTEMA DE MONTAGEM

O sistema de montagem dos produtos, funciona de acordo com a ordem crescente dos números indicados no desenho. Ex: 01, 02, 03, 04... até a conclusão da montagem.

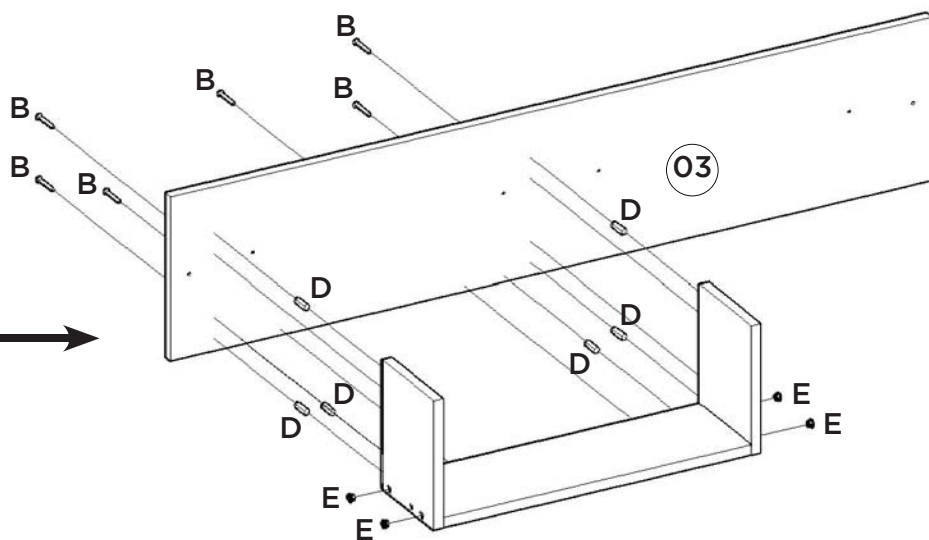
1º



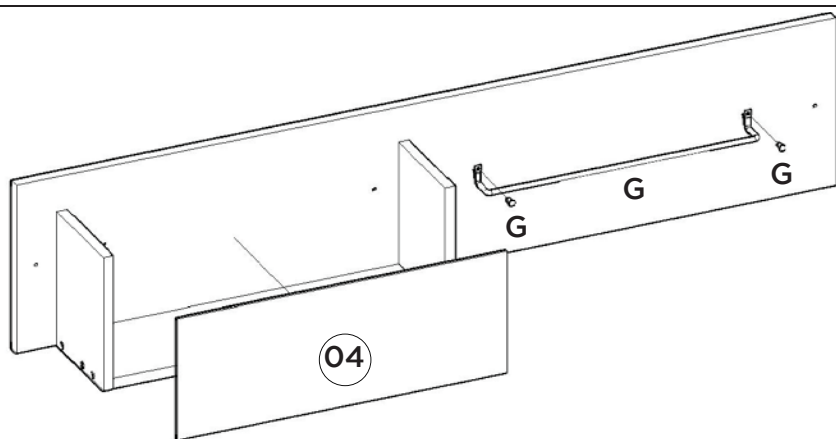
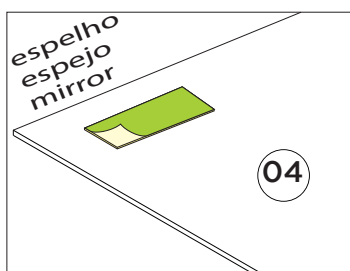
Utilizar o sachê de cola (E) em todas as cavilhas (D) do produto.

2º

Para fixação do Nicho (01 e 02) no Painel (03), deve ser realizada a furação passante do painel (da face Cru para a face pintada) sendo que o nicho poderá ser montado no lado direito ou esquerdo, conforme preferir.



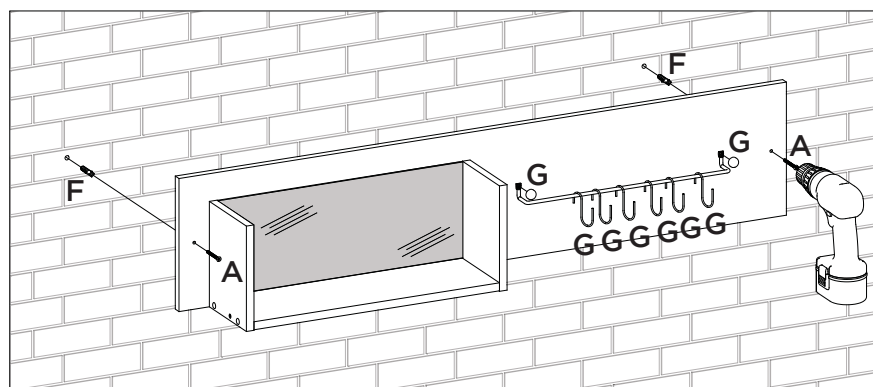
3º



4º

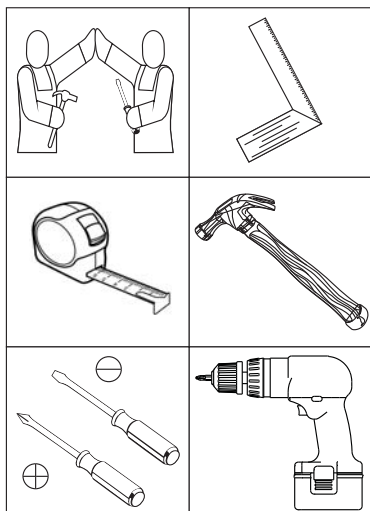
**ATENÇÃO**

Destacar todas as películas da fita dupla face antes de fixar o espelho no fundo. Isto se faz necessário para garantir a segurança, e a qualidade da colagem.

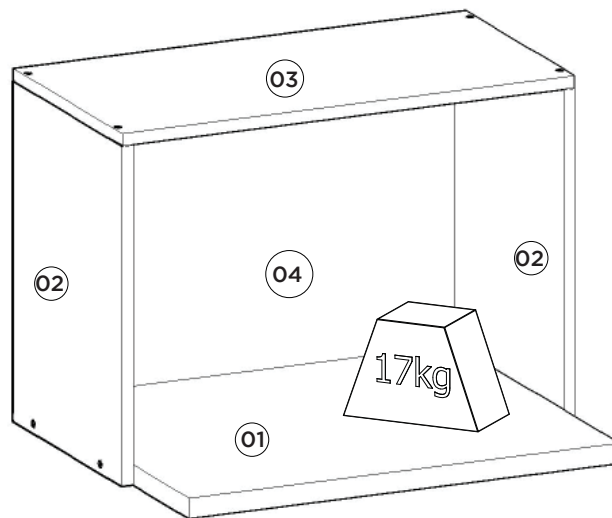




### Requisitos para montagem



Imagens meramente ilustrativas

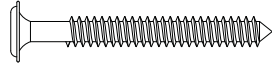
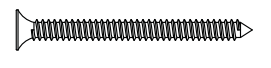
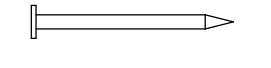


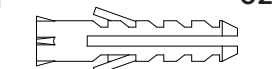
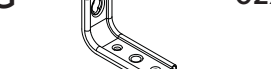


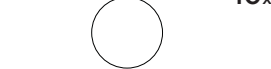
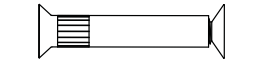


Pesos máximos recomendados com carga distribuída

### Lista de Peças

Item	Caixa	Qtd	Descrição	Medidas (mm)
01	1/1	01	Base	570x400x25
02	1/1	02	Lateral Direita Esquerda	425x310x15
03	1/1	01	Tampo	600x310x15
04	1/1	01	Fundo	594x427x3

### Ferragens

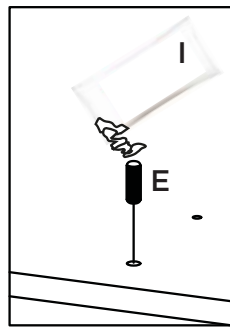
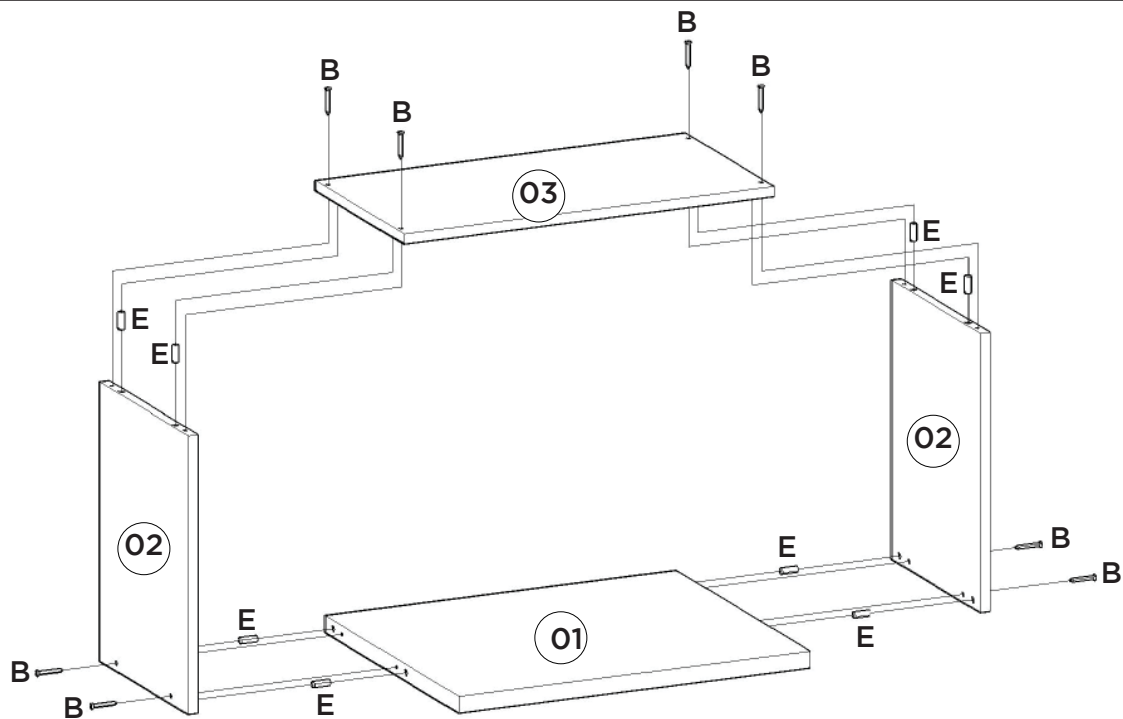
<b>A</b> 02x  Parafuso 5,0x50mm FLA.	<b>B</b> 08x  Parafuso 3,5x40mm CHT.	<b>C</b> 18x  Prego 10x10mm	<b>D</b> 04x  Parafuso 3,5x14mm FLA.	<b>E</b> 08x  Cavilha 8x25mm
<b>F</b> 02x  Buchta plástica 8mm	<b>G</b> 02x  Suporte de fixação	<b>H</b> 02x  Proteção para cantoneira	<b>I</b> 01x  Sachê de cola	<b>J</b> 10x  Adesivo tapa parafuso 10mm
<b>K</b> 02x  Parafuso União 30mm				

O parafuso (K) deve ser usada somente quando este módulo for acoplado a outro módulo componível Henn.

### RECOMENDAÇÃO

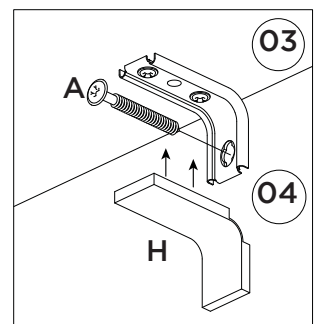
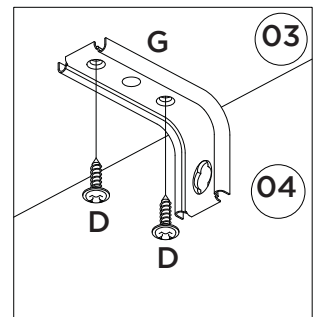
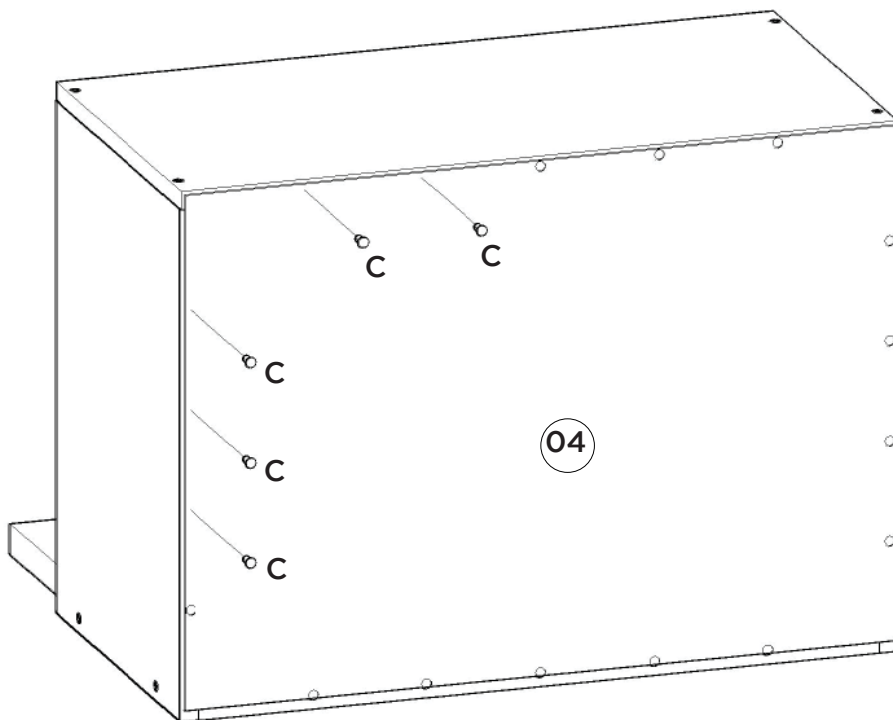
Para fixar o móvel na parede usar o suporte de fixação (G), o parafuso 3,5x14mm FLA (D), a Buchta 8mm (F) e o parafuso 5,0x50mm FLA (A).

1º



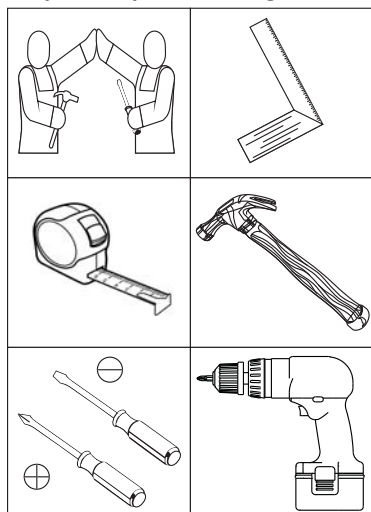
Utilizar o sachê de cola (I) em todas as cavilhas (E) do produto.

2º

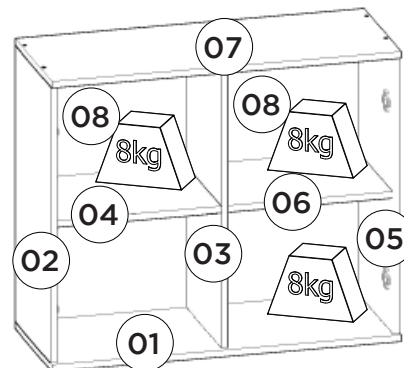
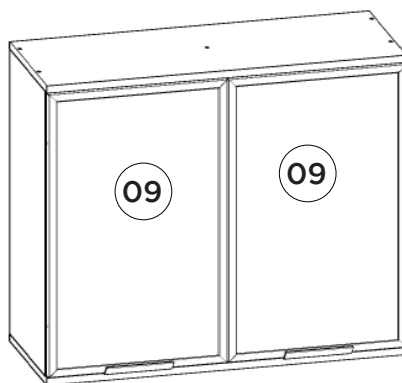




## Requisitos para montagem



Imagens meramente ilustrativas



Pesos máximos recomendados com carga distribuída

## Lista de Peças

Item	Caixa	Qty	Descrição	Medidas (mm)
01=07	1/1	01	Base tampo	800x310x15
02=05	1/1	01	Lateral Direita Esquerda	645x295x15
03	1/1	01	Divisão	645x295x15
04=06	1/1	01	Prateleira	376x295x15
05=02	1/1	01	Lateral Direita Esquerda	645x295x15
06=04	1/1	01	Prateleira	376x295x15
07=01	1/1	01	Base tampo	800x310x15
08	1/1	02	Fundo	669x395x3
09	1/1	02	Porta de Vidro Reflecta	639x394x20

## Ferragens

<b>A</b> 02x 	<b>B</b> 10x 	<b>C</b> 20x 	<b>D</b> 04x 	<b>E</b> 20x 	<b>F</b> 42x 	<b>G</b> 06x 	<b>H</b> 04x 
Parafuso 5,0x50mm FLA.	Parafuso 3,5x40mm CHT.	Parafuso 3,5x12mm FLA.	Parafuso 3,5x12mm CHT.	Cavilha 8x25mm	Prego 10x10mm	Fixador de fundos	Batente PVC para Porta
<b>I</b> 04x 	<b>J</b> 04x 	<b>K</b> 02x 	<b>L</b> 02x 	<b>M</b> 02x 	<b>N</b> 02x 	<b>O</b> 04x 	<b>P</b> 02x 
Calço metal baixo	Dobradiça metal 26mm	Perfil puxador 2015 150mm	Bucha plástica 8mm	Suporte de fixação	Proteção para cantoneira	Parafuso União 30mm	Giz de correção
<b>Q</b> 01x 	<b>R</b> 09x 						
Sachê de cola	Adesivo tapa parafuso 10mm						

### AVISO

Para limpeza de seu móvel, use uma flanela seca ou umedecida, e não utilize produtos químicos que possam danificar seu produto.

### SISTEMA DE MONTAGEM

O sistema de montagem dos produtos, funciona de acordo com a ordem crescente dos números indicados no desenho. Ex: 01, 02, 03, 04... até a conclusão da montagem.

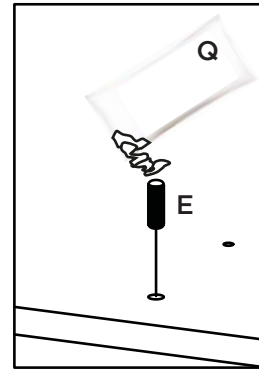
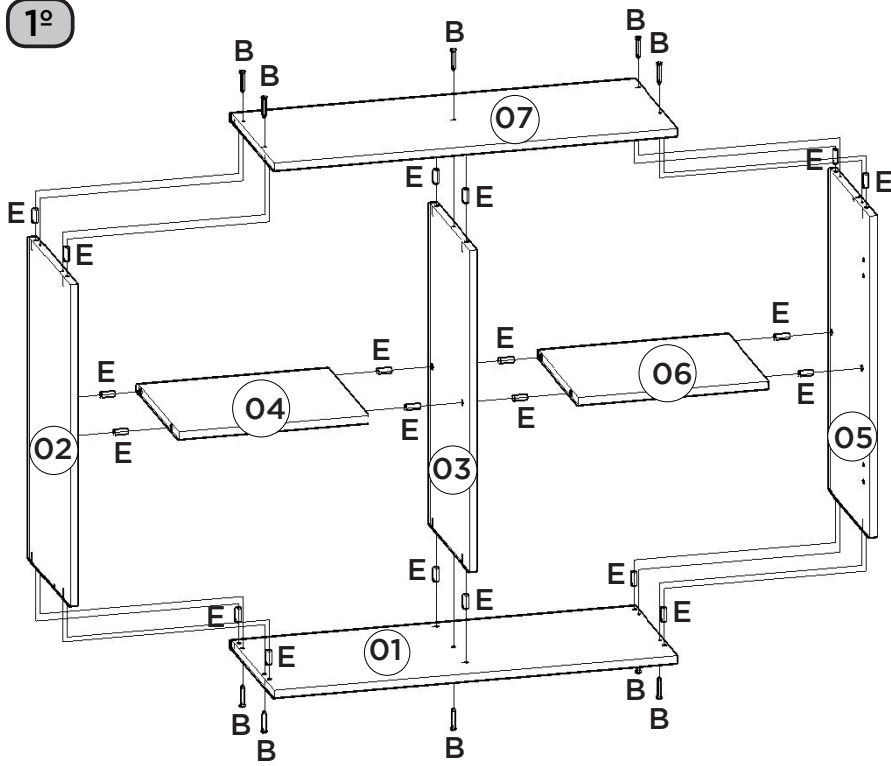
### RECOMENDAÇÃO

Para fixar o móvel na parede usar o suporte de fixação (M), o parafuso 3,5x12mm FLA (C), a Bucha 8mm (L) e o parafuso 5,0x50mm FLA (A).



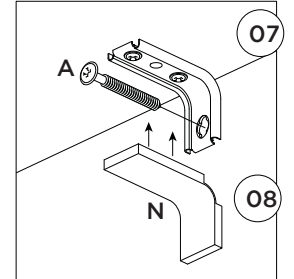
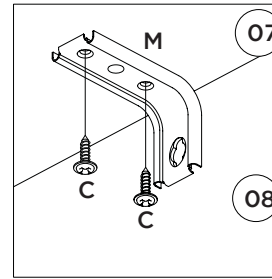
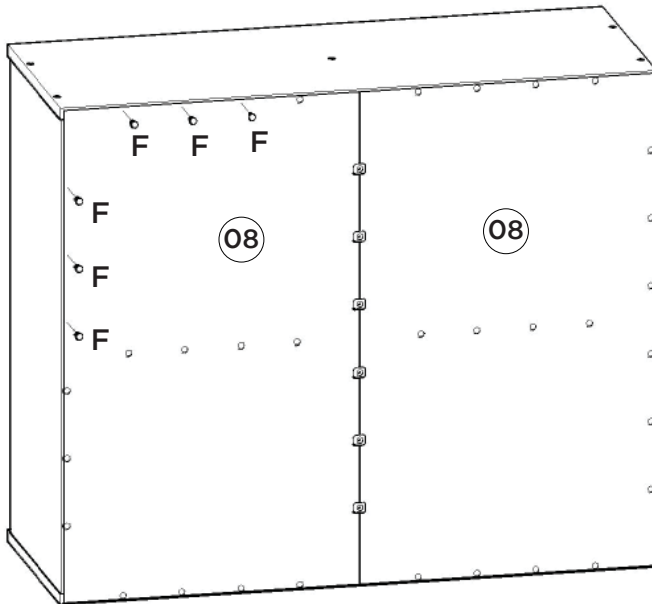
O parafuso (O) deve ser usada somente quando este módulo for acoplado a outro módulo componível Henn.

1º

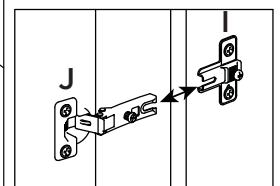
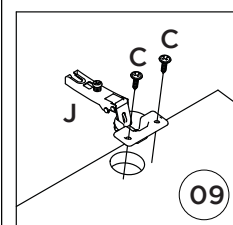
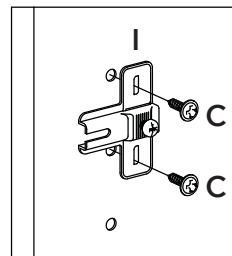
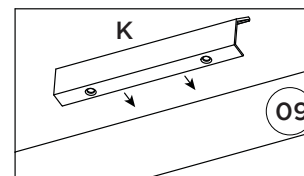
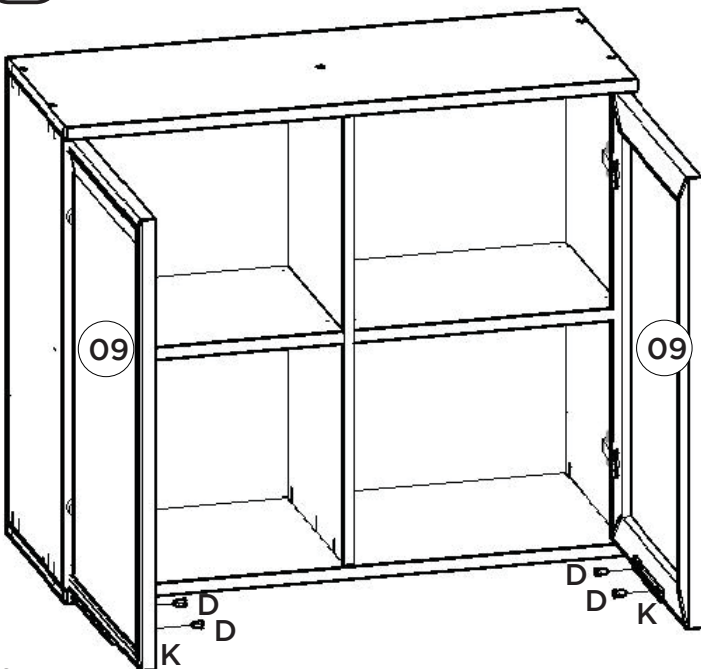


Utilizar o sachê de cola (Q) em todas as cavilhas (E) do produto.

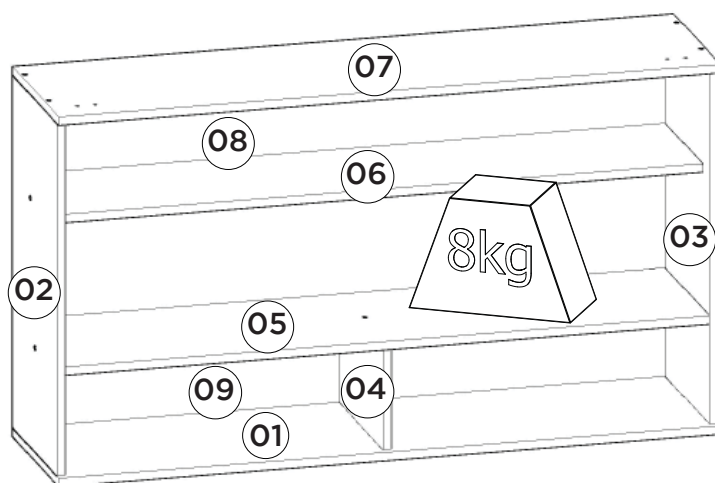
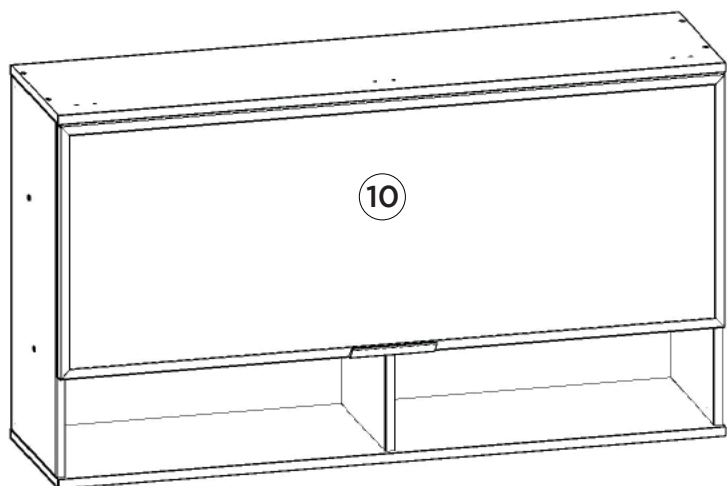
2º



3º

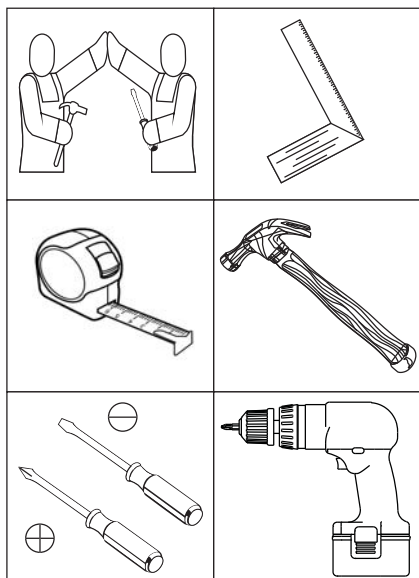






Pesos máximos recomendados com carga distribuída

## Requisitos para montagem



Imagens meramente ilustrativas

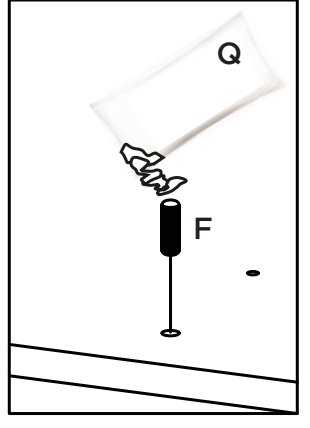
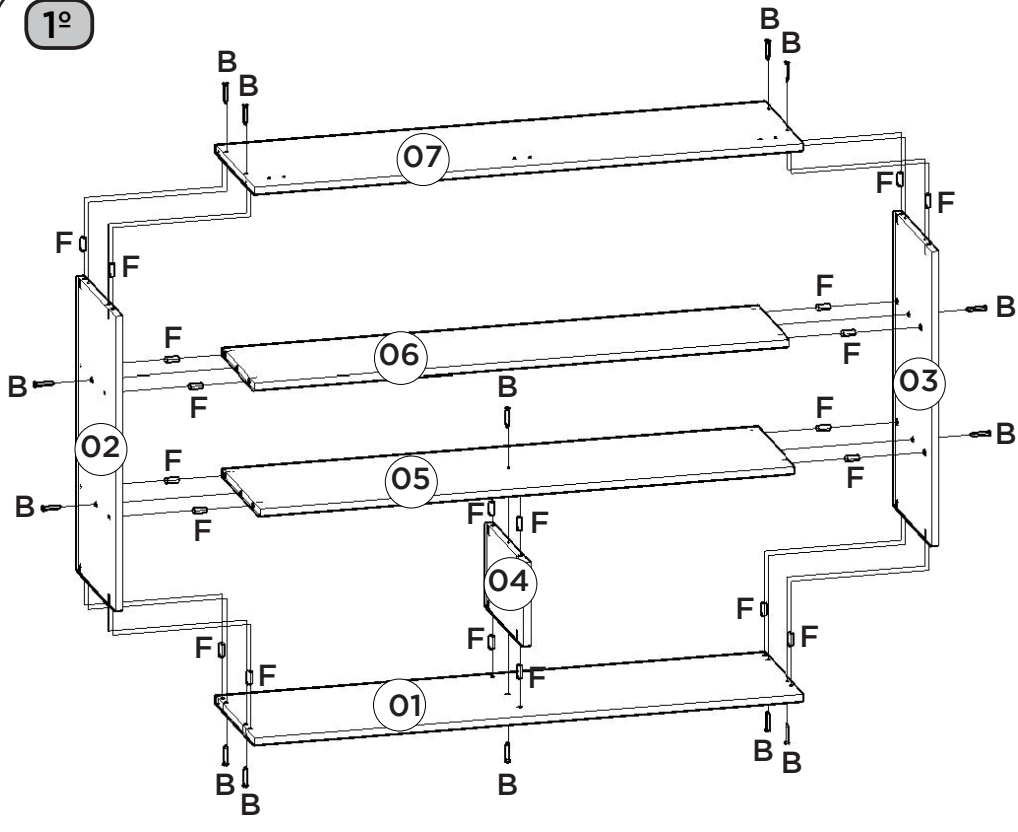
### AVISO

Para limpeza de seu móvel, use uma flanela seca ou umedecida, e não utilize produtos químicos que possam danificar seu produto.

### SISTEMA DE MONTAGEM

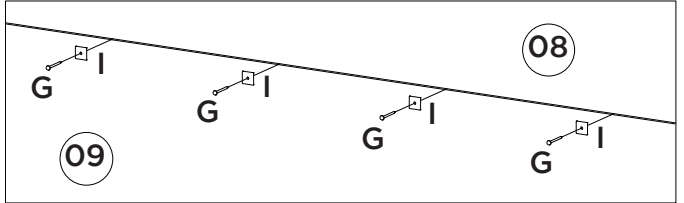
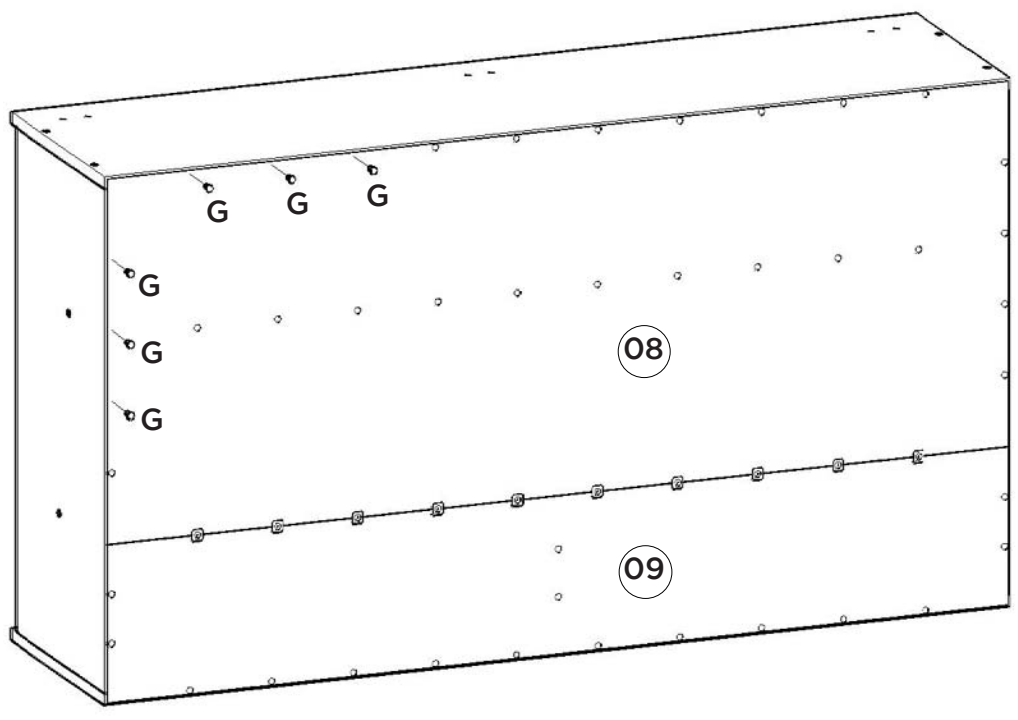
O sistema de montagem dos produtos, funciona de acordo com a ordem crescente dos números indicados no desenho. Ex: 01, 02, 03, 04... até a conclusão da montagem.

1º



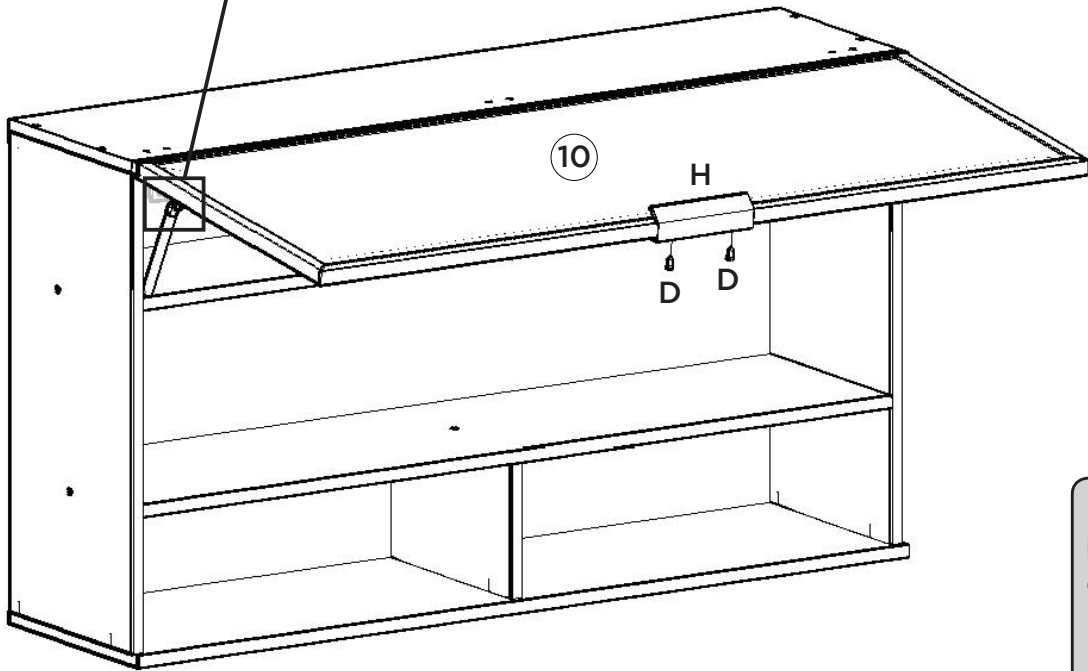
Utilizar o sachê de cola (Q) em todas as cavilhas (F) do produto.

2º

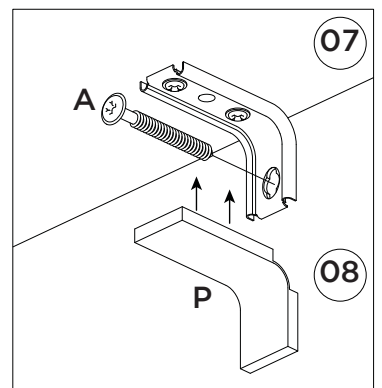
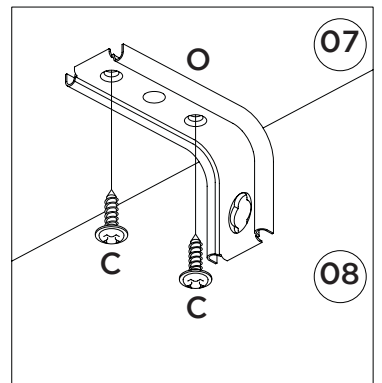
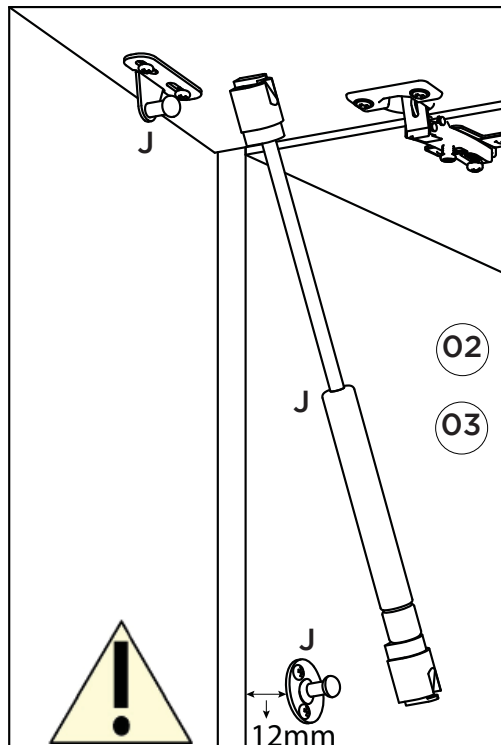
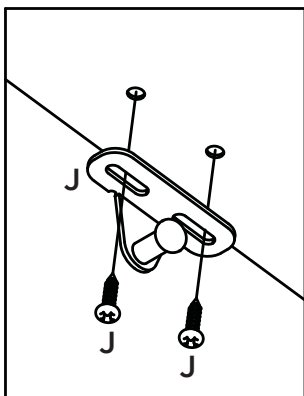
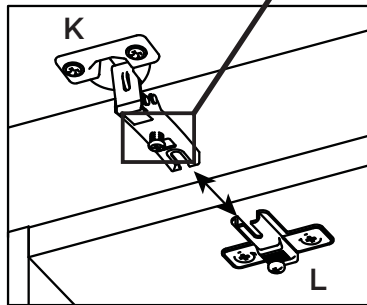
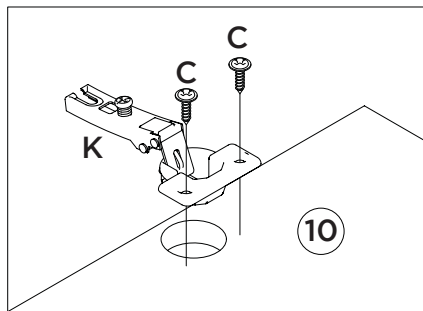
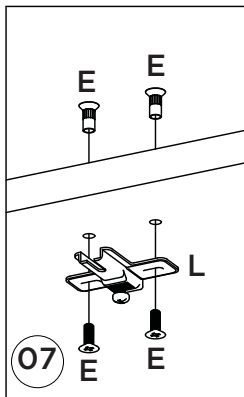


3º

Regulagem do pistão sempre o mais distante possível da dobradiça.



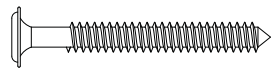

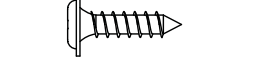
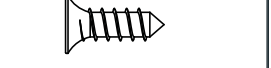
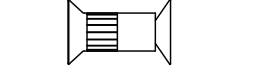

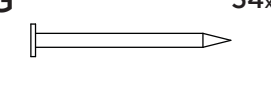

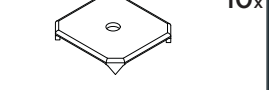

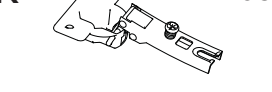

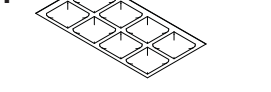
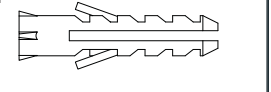
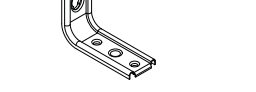


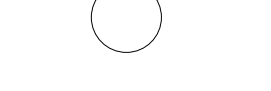
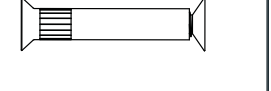
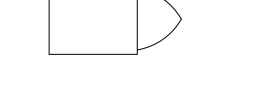

Regulagem do parafuso da dobradiça no máximo para dentro, afastando a porta do tampo, isso apenas nas duas extremidades da porta. Já na dobradiça central da porta o parafuso deverá ficar na regulagem normal (no meio).



## Lista de Peças

Item	Caixa	Qty	Descrição	Medidas (mm)
01	1/1	01	Base	1200x310x15
02	1/1	01	Lateral esquerda	645x295x15
03	1/1	01	Lateral direita	645x295x15
04	1/1	01	Divisória	293x183x15
05	1/1	01	Base Porta Basculante	1168x295x15
06	1/1	01	Prateleira	1168x250x15
07	1/1	01	Tampo	1200x310x15
08	1/1	01	Fundo	1192x466x3
09	1/1	01	Fundo Estreito	1192x202x3
10	1/1	01	Porta de Vidro Reflecta	1195x458x20

## Ferragens

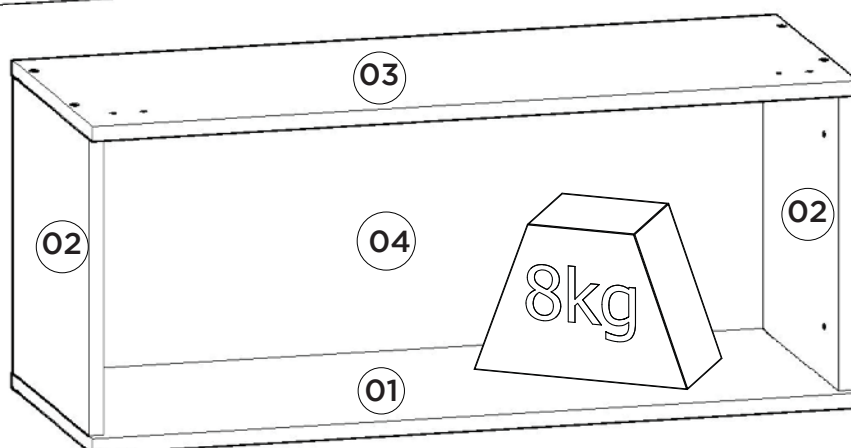
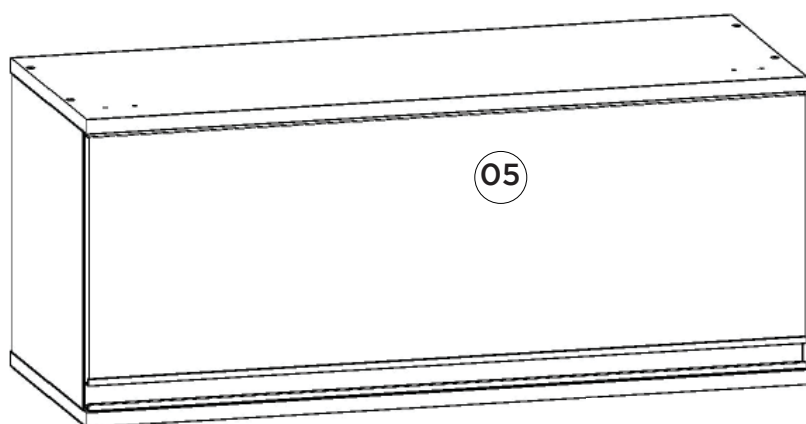
<b>A</b>  Parafuso 5,0x50mm FLA.	<b>B</b>  Parafuso 3,5x40mm CHT.	<b>C</b>  Parafuso 3,5x12mm FLA.	<b>D</b>  Parafuso 3,5x12mm CHT.	<b>E</b>  Parafuso União 15mm
<b>F</b>  Cavilha 8x25mm	<b>G</b>  Prego 10x10mm	<b>H</b>  Perfil Puxador 2015 - 150mm	<b>I</b>  Fixador de fundos	<b>J</b>  Kit Pistão a Gás 60N
<b>K</b>  Dobradiça metal 26mm	<b>L</b>  Calço metal 12mm	<b>M</b>  Batente PVC para Porta	<b>N</b>  Bucha plástica 8mm	<b>O</b>  Suporte de fixação
<b>P</b>  Proteção para cantoneira	<b>Q</b>  Sachê de cola	<b>R</b>  Adesivo tapa parafuso 10mm	<b>S</b>  Parafuso União 30mm	<b>T</b>  Giz de correção
<b>U</b>  Etiqueta resinada Henn				



O parafuso (S) deve ser usada somente quando este módulo for acoplado a outro módulo componível Henn.

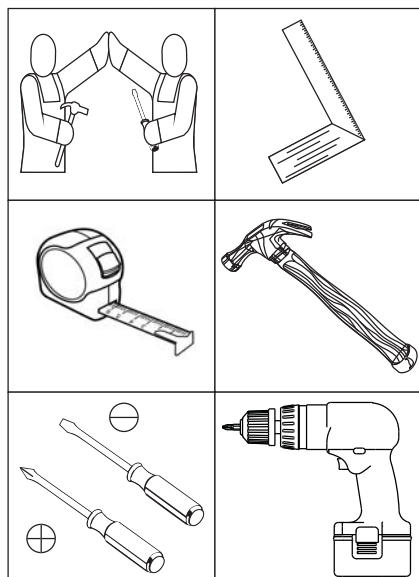
### RECOMENDAÇÃO

Para fixar o móvel na parede usar o suporte de fixação (O), o parafuso 3,5x12mm FLA (C), a Bucha 8mm (N) e o parafuso 5,0x50mm FLA (A).



Pesos máximos recomendados com carga distribuída

## Requisitos para montagem



Imagens meramente ilustrativas

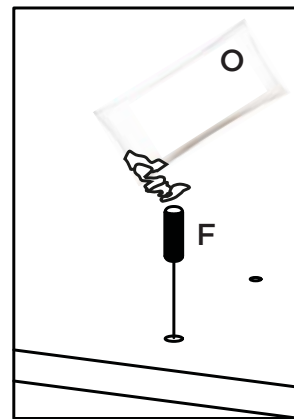
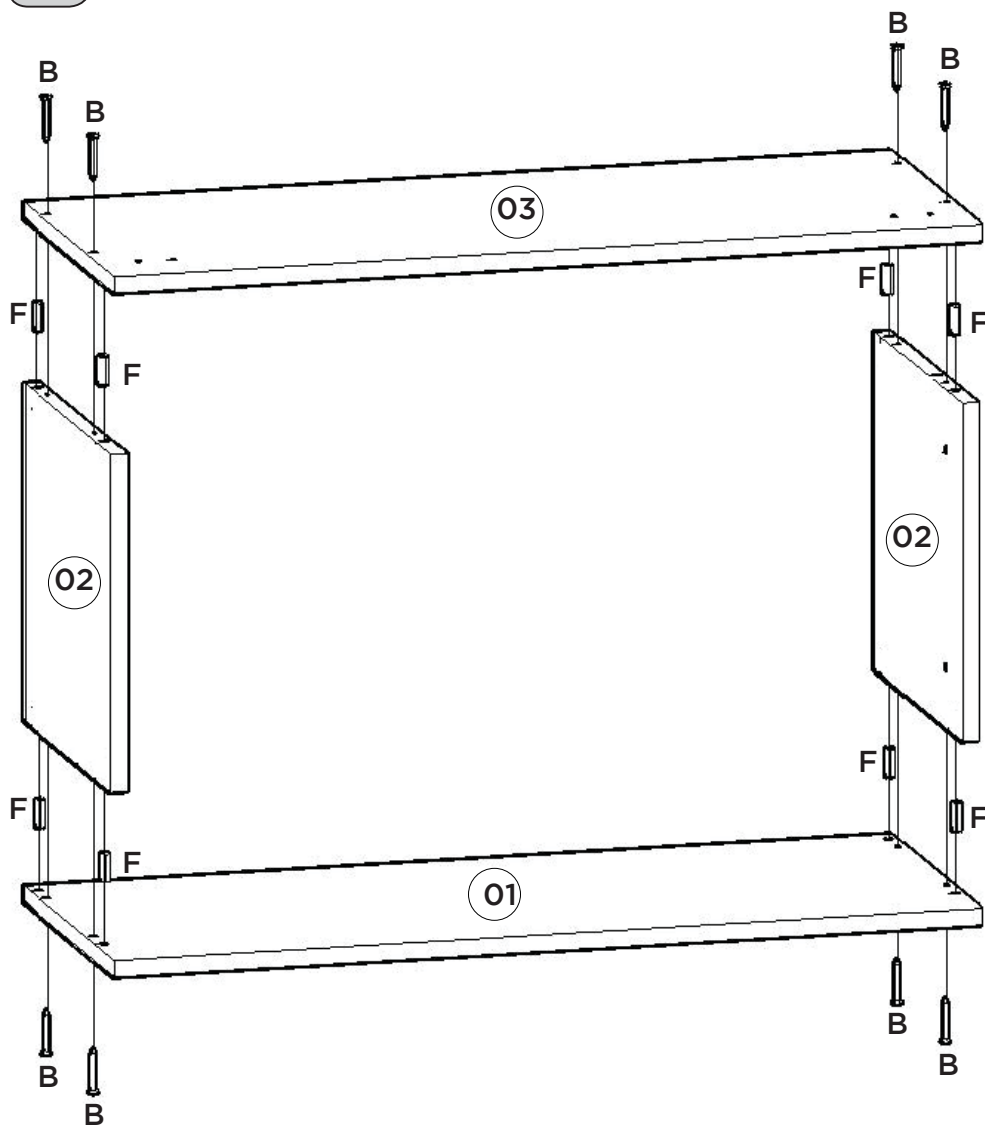
### AVISO

Para limpeza de seu móvel, use uma flanela seca ou umedecida, e não utilize produtos químicos que possam danificar seu produto.

### SISTEMA DE MONTAGEM

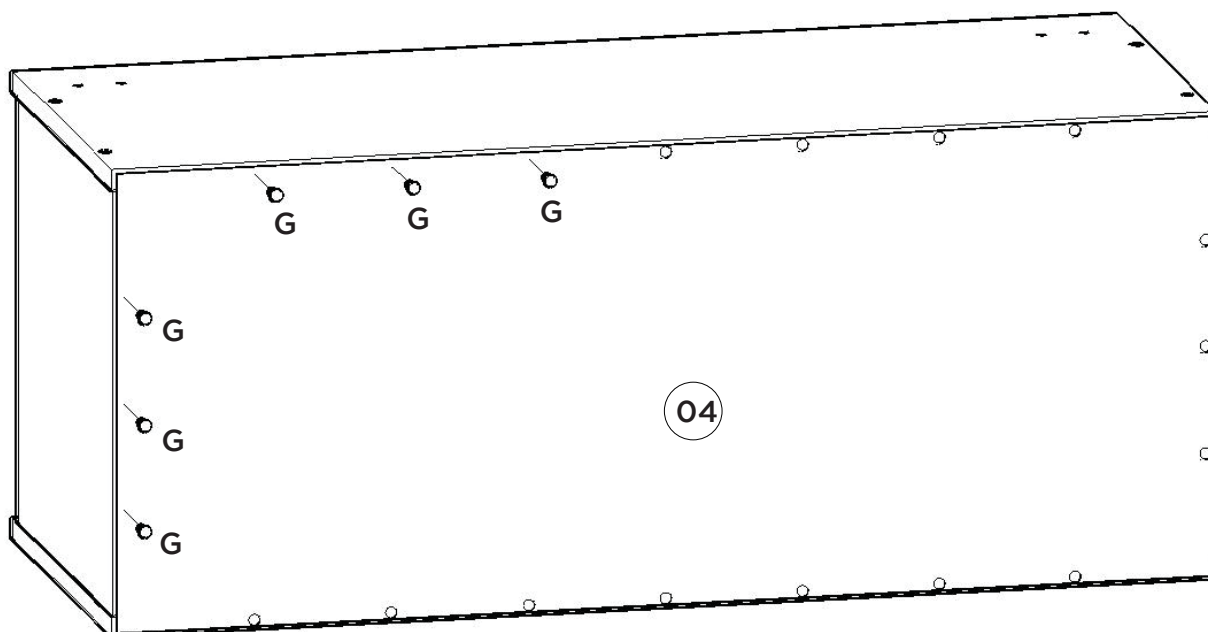
O sistema de montagem dos produtos, funciona de acordo com a ordem crescente dos números indicados no desenho. Ex: 01, 02, 03, 04... até a conclusão da montagem.

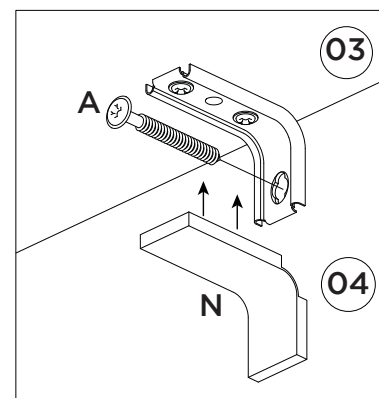
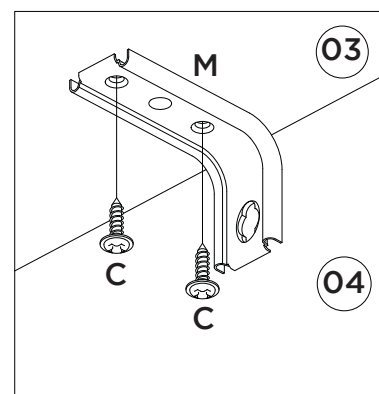
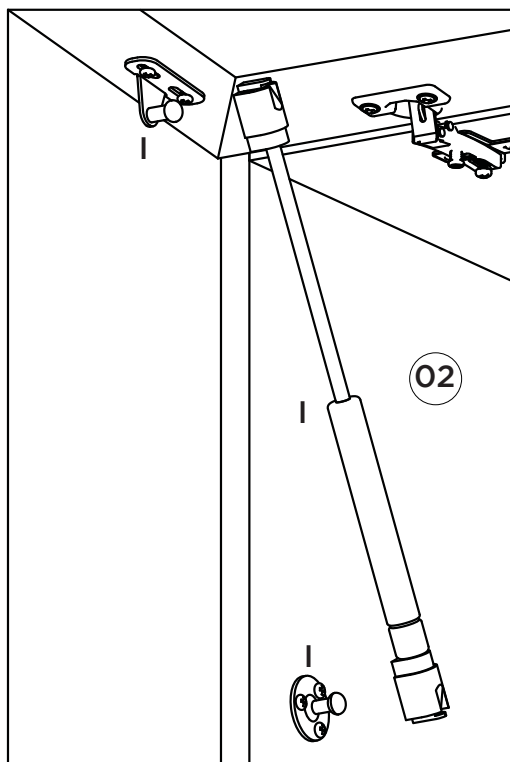
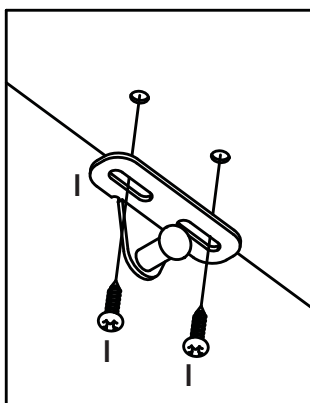
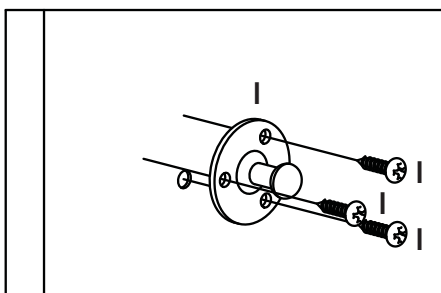
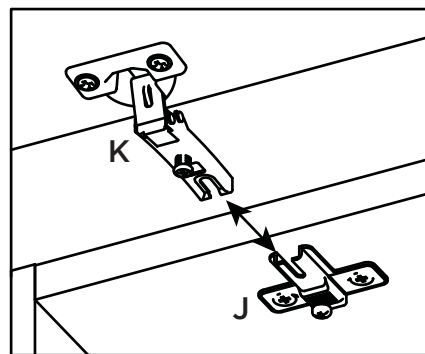
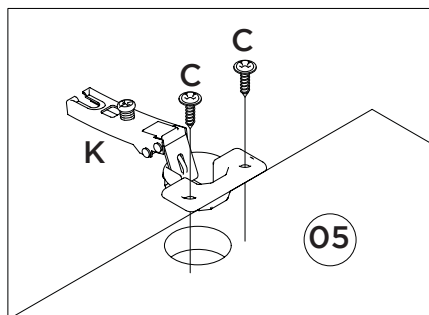
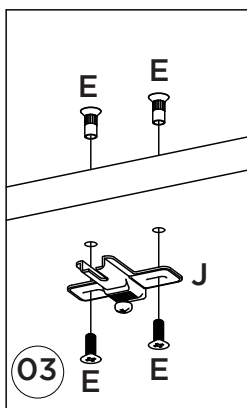
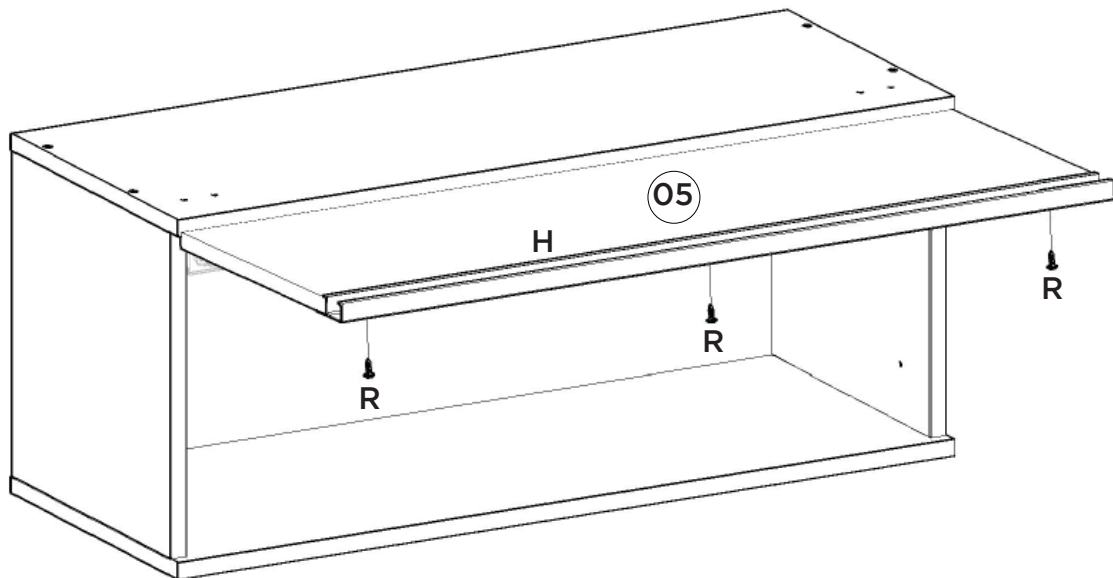
1º



Utilizar o sachê de cola (O) em todas as cavilhas (F) do produto.

2º

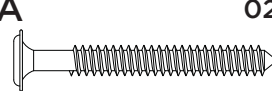

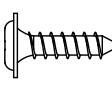
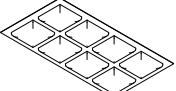
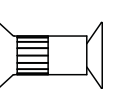

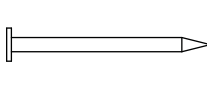



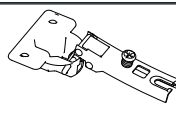
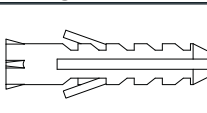
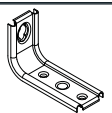
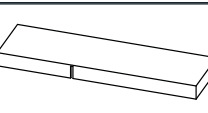
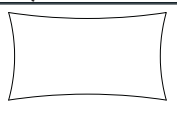
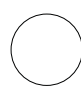
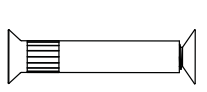
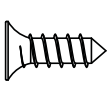




## Lista de Peças

Item	Caixa	Qtd	Descrição	Medidas (mm)
01	1/1	01	Base	800x310x15
02	1/1	02	Lateral Direita Esquerda	270x295x15
03	1/1	01	Tampo	800x310x15
04	1/1	01	Fundo	792x294x3
05	1/1	01	Porta Basculante	795x237x15

## Ferragens

<b>A</b>  02x Parafuso 5,0x50mm FLA.	<b>B</b>  08x Parafuso 3,5x40mm CHT.	<b>C</b>  08x Parafuso 3,5x14mm FLA.	<b>D</b>  02x Batente PVC para Porta	<b>E</b>  04x Parafuso União 15mm
<b>F</b>  08x Cavilha 8x25mm	<b>G</b>  20x Prego 10x10mm	<b>H</b>  01x Puxador Alum. MOV 795mm	<b>I</b>  01x Kit Pistão a Gás 60N	<b>J</b>  02x Calço metal 12mm
<b>K</b>  02x Dobradiça metal 26mm	<b>L</b>  02x Bucha plástica 8mm	<b>M</b>  02x Suporte de fixação	<b>N</b>  02x Proteção para cantoneira	<b>O</b>  01x Sachê de cola
<b>P</b>  08x Adesivo tapa parafuso 10mm	<b>Q</b>  04x Parafuso União 30mm	<b>R</b>  03x Parafuso 3,5x12mm CHT.		



O parafuso (Q) deve ser usada somente quando este módulo for acoplado a outro módulo componível Henn.

## RECOMENDAÇÃO

Para fixar o móvel na parede usar o suporte de fixação (M), o parafuso 3,5x14mm FLA (C), a Bucha 8mm (L) e o parafuso 5,0x50mm FLA (A).