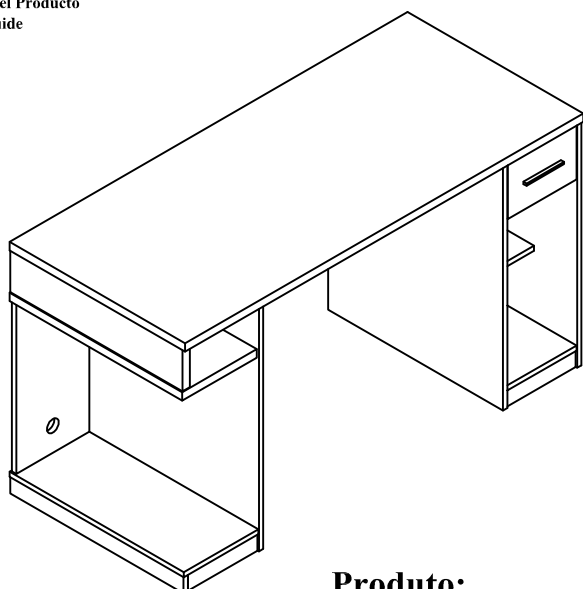


MANUAL DO PRODUTO

Manuel del Producto
User's Guide



Produto:
ESC. IDL XP 1000

Garantia

A Móveis Germai garante seus produtos contra defeitos na fabricação conforme as condições estabelecidas neste termo de garantia.

Para a validação deste termo de garantia é imprescindível que seja apresentada a nota fiscal de compra do produto.

A Móveis Germai têm como objetivo atender plenamente o consumidor, proporcionando a garantia na forma aqui estabelecida, pelo período de três meses a partir da data da nota fiscal de compra. A empresa restringe a sua responsabilidade a substituição gratuita das peças defeituosa, em casos de defeito ou avarias devidamente constatadas como sendo de fabricação, durante a vigência desta garantia.

Para exercer seus direitos de consumidor é imprescindível que antes de montar seu produto você leia atentamente todas as instruções de cada passo do manual de montagem que segue junto ao produto.

Caso o produto não esteja em conformidade, é imprescindível que apresente o número do lote de fabricação do produto. Em seguida entre em contato com a loja onde efetuou a compra ou com o nosso serviço de Atendimento ao Cliente através do e-mail asteca@germai.com.br

ACESSÓRIOS

- | | |
|--------------------------------------|-----------------------------------|
| A 08 Cantoneira Metálica | N 04 Suporte de prateleira |
| B 30 Cavilha 06 x 30 | O 08 Tapa furo adesivo |
| C 01 Giz de cera | P 08 Sapata 15 x 36 x 06mm |
| D 04 Mini-fix 12 x 11 mm | Q 04 Fixador para fundo |
| E 10 Mini-fix 15 x 12 mm | |
| F 14 Mini fix parafuso | |
| G 04 Porca Cilíndrica | |
| H 12 Parafuso 3,5 x 12 chato | |
| I 16 Parafuso 4,0 x 14 chato | |
| J 02 Parafuso 3,5 x 25 painel | |
| K 08 Parafuso 4,5 x 50 chato | |
| L 02 Parafuso 5,0 x 50 chato | |
| M 08 Pregos 13 x 15 | |

INSTRUÇÕES DO FABRICANTE

Para a montagem do produto, é necessário a contratação de um profissional.

Montador: Antes de montar o produto, leia o manual de instruções.

Montador: é de responsabilidade do montador seguir estas instruções, que são fundamentais para a estrutura do móvel.

Abra a caixa no local da montagem.

Utilize o papelão como proteção.

Separe e identifique as peças de acordo com o manual de montagem.

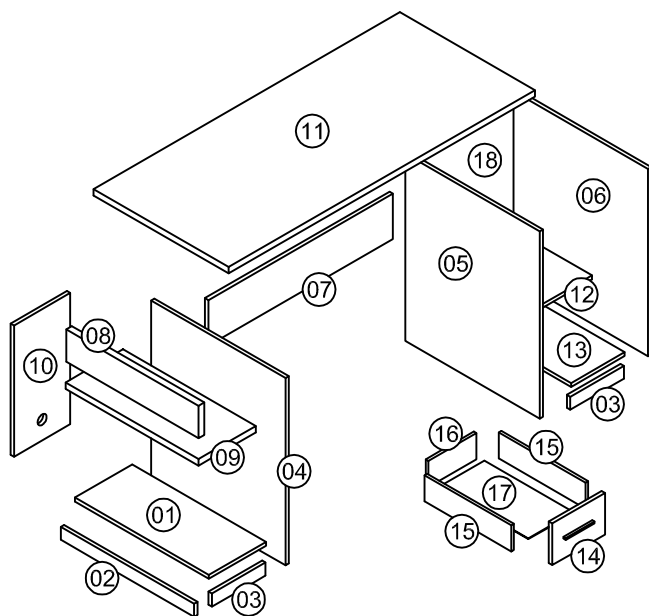
Lembre-se, o esquadro do móvel depende da boa colocação do fundo.

Para limpeza, utilize pano levemente umedecido com água. Não utilizar produtos químicos.

Garantia: 90 Dias

Assistência Técnica: só será atendida mediante a informação do número do lote (encontrado na etiqueta da caixa e neste manual de montagem) e com a devolução do componente danificado.

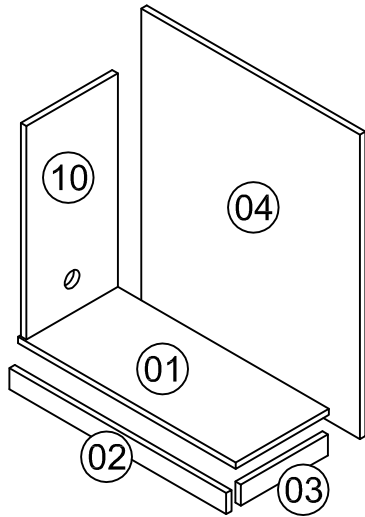
DIAGRAMA DE MONTAGEM



DESCRIÇÃO DAS PEÇAS

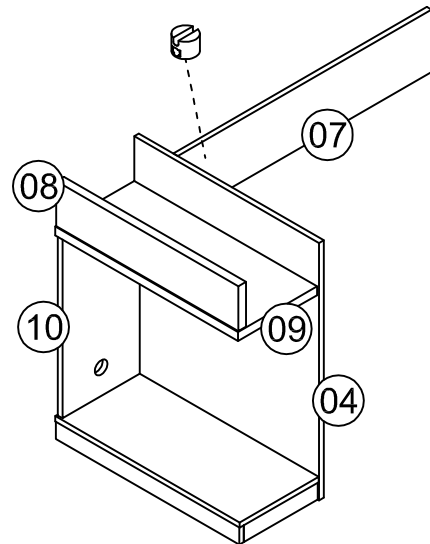
Nº PÇ / DESCRIÇÃO	DIMENSÕES (mm)
01 - BASE ESQUERDA	255 X 595 X 15
02 - RODAPÉ LATERAL	592 X 50 X 15
03 - RODAPÉ FRONTAL	238 X 50 X 15
04 - DIVISORIA ESQUERDA	720 X 597 X 15
05 - DIVISORIA DIREITA	720 X 597 X 15
06 - LATERAL DIREITA	720 X 597 X 15
07 - TRAVESSA	820 X 175 X 15
08 - LATERAL SUP. ESQUERDA	125 X 588 X 25
09 - PRATELEIRA ESQUERDA	255 X 590 X 25
10 - TRASEIRO	505 X 250 X 15
11 - TAMPO	1360 X 600 X 25
12 - PRATELEIRA DIREITA	238 X 450 X 15
13 - BASE DIREITA	238 X 595 X 15
14 - FRENTE DE GAVETA	235 X 160 X 15
15 - LATERAL DE GAVETA	385 X 100 X 12
16 - CONTRA FUNDO	213 X 100 X 12
17 - FUNDO DA GAVETA	201 X 397 X 03
18 - FUNDO TRASEIRO	660 X 250 X 03

1 Passo
Step



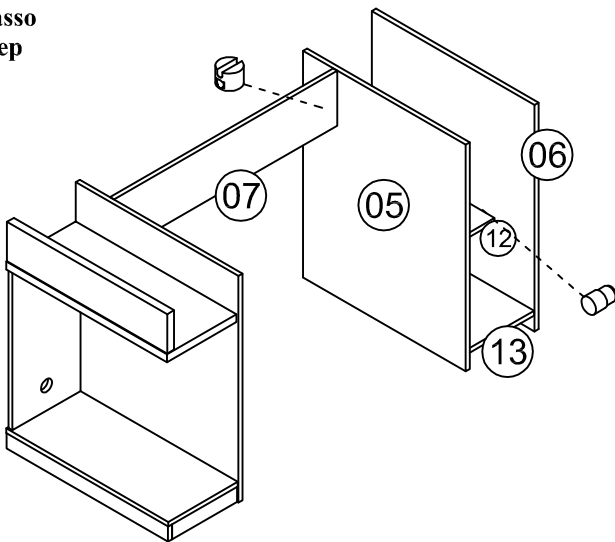
Fixe as peças 02 e 03 na peça 01 com mini-fix, cantoneira e parafuso 4,0 x 14. Fixe a peça 04 na peça 01 com cavilha e parafuso 4,5 x 50. Fixe a peça 10 com cavila. Depois fixe as sapatas 15 x 36 x 06 nas peças 02 e 03 com prego 13 x 15.

2 Passo
Step



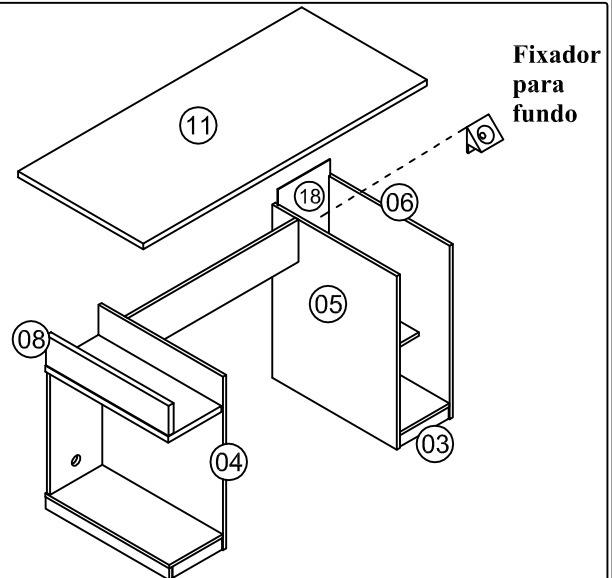
Fixe a peça 09 na peça 04 com cavilha e parafuso 4,5 x 50. Depois fixe a peça 08 na peça 08 com cavilha e parafuso 5,0 x 60. Por ultimo, fixe a peça 07 na peça 04 com porca cilindrica e parafuso 4,5 x 50.

3 Passo
Step



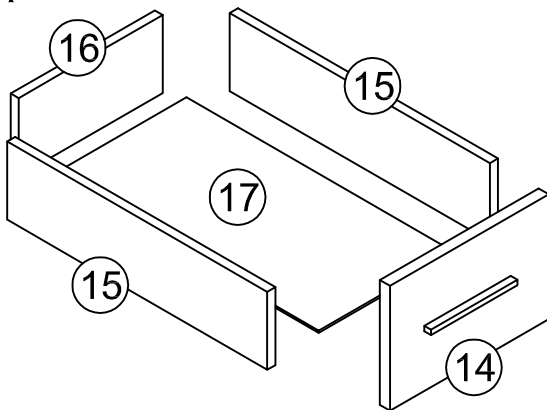
Fixe a peça 05 na peça 07 com porca cilindrica e parafuso 4,5 x 50. Depois fixe a peça 13 nas peças 05 e 06 com cavilha e parafuso 4,5 x 50. Por ultimo, fixe a peça 12 com suporte de prateleira.

4 Passo
Step



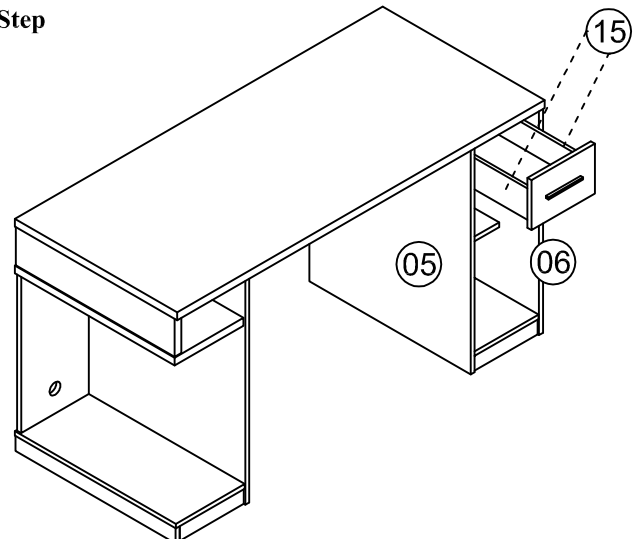
Fixe a peça 03 com cantoneira e parafuso 4,0 x 14. Encaixe o fundo nos rasgos das peças 05 e 06. Fixe a peça 11 com cavilha e mini-fix 15 x 12. Fixe o fixador de fundo com parafuso 3,5 x 12.

5 Passo
Step



Fixe as peças 15 na peça 16 com cavilha e mini-fix 12 x 11. Encaixe o fundo 17 nos rasgos. Depois fixe as peças 15 na peça 14 com cavilha e mini-fix 12 x 11. o ultimo fixe o puxador com parafuso 3,5 x 25.

6 Passo
Step



Fixe as corrediças nas peças 05,06 e 15 com parafuso 3,5 x 12. Encaixe a gaveta.