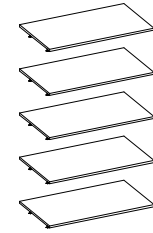


ASSEMBLY INSTRUCTIONS MANUAL DE MONTAGEM / INSTRUCCIONES DE ARMADO

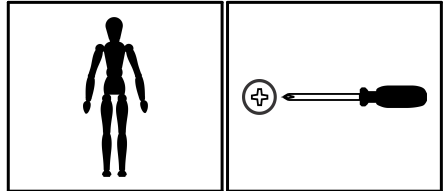
LUNA - 5 SHELVES
LUNA - 5 PRATELEIRAS
LUNA - 5 ESTANTES

Reference
Referência
Referencia **250341** | Revise
| Revisão
| Revisión **01**



**YOU WILL NEED
VOCÊ VAI PRECISAR DE / USTED NECESITARÁ**

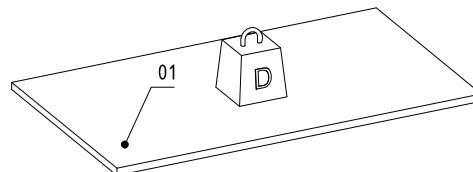
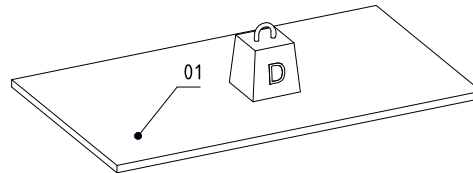
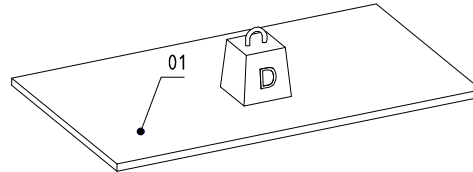
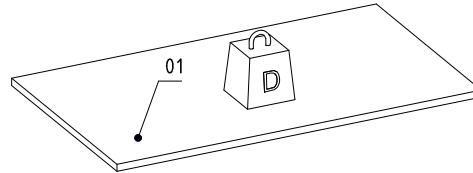
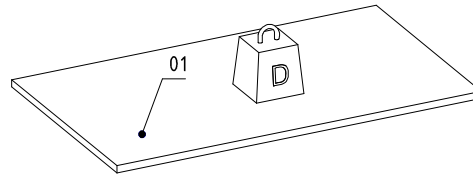
Tools not supplied
Ferramentas não fornecidas / Herramientas no incluidas



1 Person
1 Pessoa
1 Persona

Screwdriver Phillips
Chave Phillips
Destornillador cruz

**PARTS IDENTIFICATION
IDENTIFICAÇÃO DAS PEÇAS / IDENTIFICACIÓN DE LAS PIEZAS**



Nº	Measures_Inches	Medidas_cm	Qty./Qtd.
01	30 3/8 x 17 1/2 x 5/8	77.0 x 44.5 x 1.5	5



MAXIMUM RECOMMENDED WEIGHT
BEING THIS EVENLY DISTRIBUTED.

PESO MÁXIMO RECOMENDADO SENDO
ESTE DISTRIBUÍDO UNIFORMEMENTE.

PESO MÁXIMO RECOMENDADO SIENDO
ESTE UNIFORMEMENTE DISTRIBUIDO.

	LB	KG
D	11	5

IDENTIFICATION OF ACCESSORIES IDENTIFICAÇÃO DOS ACESSÓRIOS/ IDENTIFICACIÓN DE ACCESORIOS

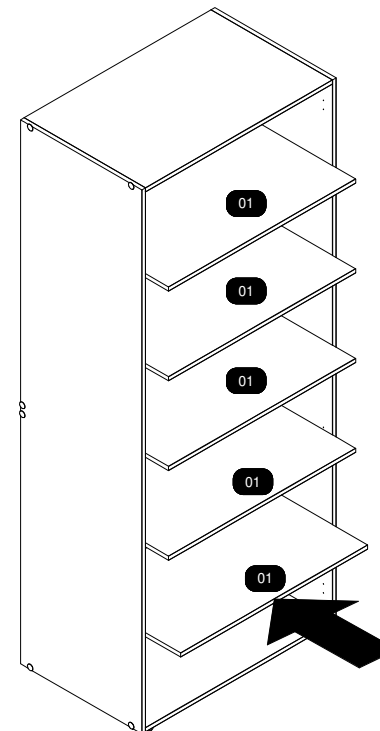


The separation of the accessories before you start the assembly will facilitate the same. In case of doubt on the size of the screws and bolts, use the ruler to bottom of page.
 A separação dos acessórios antes de iniciar a montagem facilitará a mesma. Em caso de dúvida no tamanho dos parafusos e cavilhas, utilize a régua ao final da página.
 La separación de los accesorios antes de comenzar el armado facilitará el mismo. En caso de duda sobre el tamaño de los tornillos y taquetes, utilice la regla al pie de página.

S		Pan head screw Parafuso panela / Tornillo de pan	3,5x14 mm	40
Y18		Zamac bracket Cantoneira zamac/ Suporte de zamac	13x13 mm	20

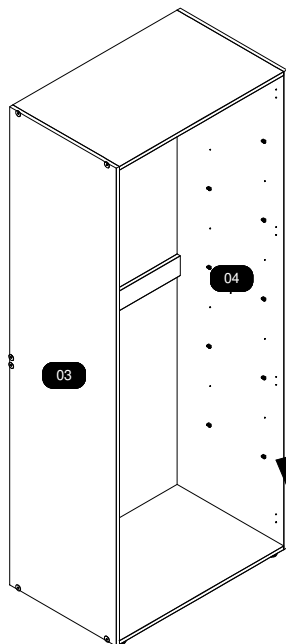


02

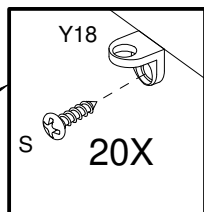


ASSEMBLY MONTAGEM / ARMADO

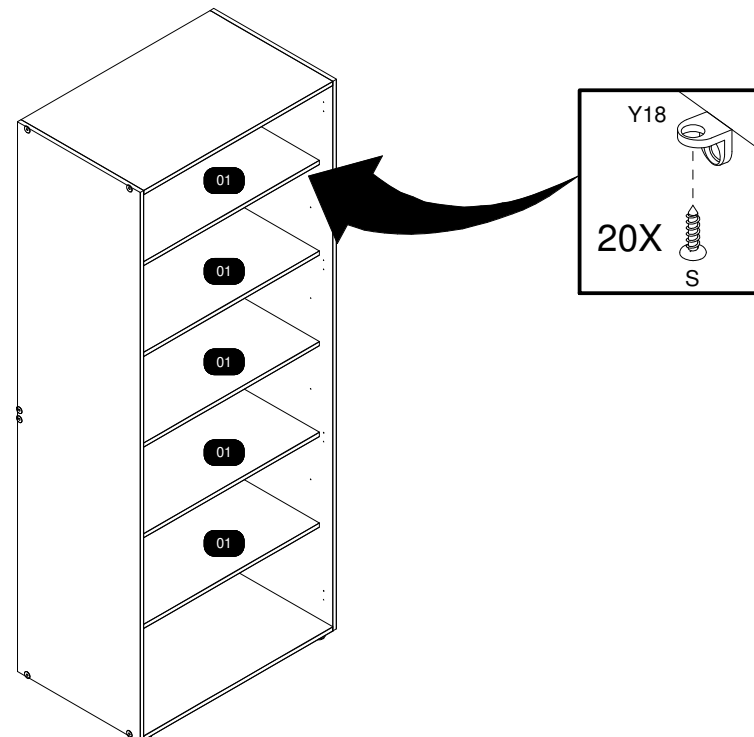
01



Choose the position of your choice!
 Escolha a posição de sua preferência!
 ¡Elige la posición de tu elección!



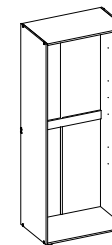
03



ASSEMBLY INSTRUCTIONS MANUAL DE MONTAGEM / INSTRUCCIONES DE ARMADO

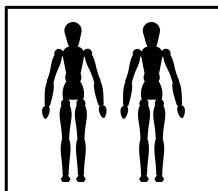
LUNA - BOX 31 1/2"
LUNA - CAIXA 800MM
LUNA - CAJA 800MM

Reference
Referência
Referencia **250333** | Revise
| Revisão
| Revisión **00**

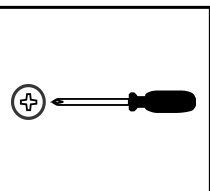


YOU WILL NEED VOCÊ VAI PRECISAR DE / USTED NECESITARÁ

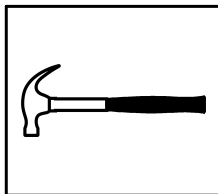
Tools not supplied
Ferramentas não fornecidas / Herramientas no incluidas



2 People
2 Pessoas
2 Personas



Screwdriver Phillips
Chave Phillips
Destornillador cruz



Hammer
Martelo
Martillo



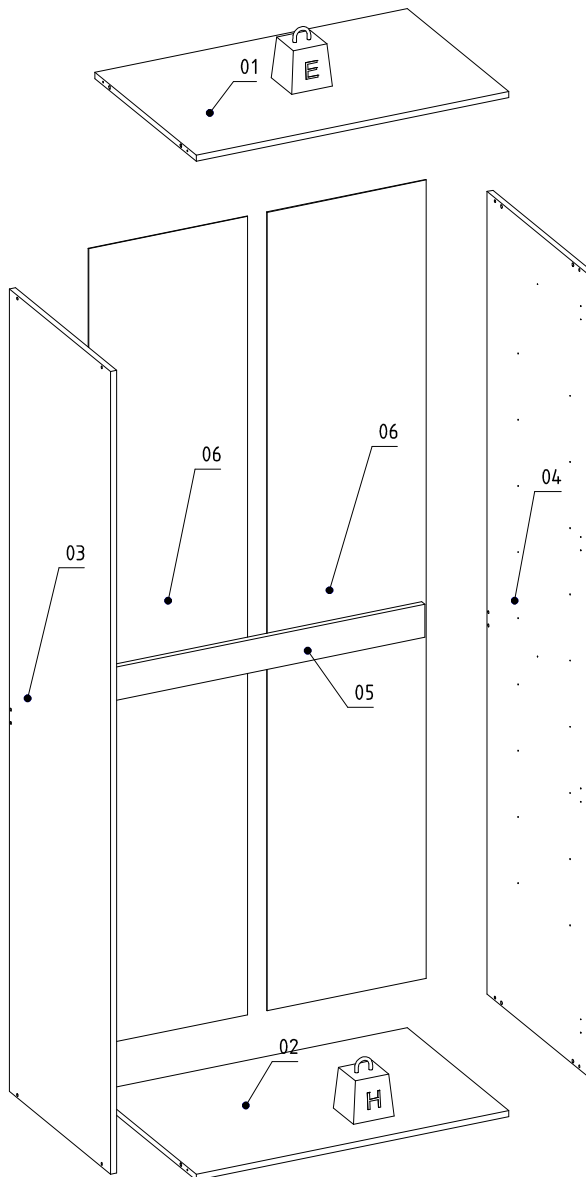
MAXIMUM RECOMMENDED WEIGHT
BEING THIS EVENLY DISTRIBUTED.

PESO MÁXIMO RECOMENDADO SENDO
ESTE DISTRIBUÍDO UNIFORMEMENTE.

PESO MÁXIMO RECOMENDADO SIENDO
ESTE UNIFORMEMENTE DISTRIBUIDO.

	LB	KG
E	17	8
H	44	20

PARTS IDENTIFICATION IDENTIFICAÇÃO DAS PEÇAS / IDENTIFICACIÓN DE LAS PIEZAS


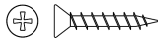
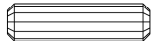


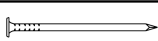
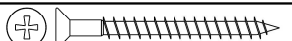


Nº	Measures_Inches	Medidas_cm	Qty./Qtd.
01	30 3/8 x 19 5/8 x 5/8	77.0 x 50.0 x 1.5	1
02	30 3/8 x 19 5/8 x 5/8	77.0 x 50.0 x 1.5	1
03	76 3/8 x 19 5/8 x 5/8	194.0 x 50.0 x 1.5	1
04	76 3/8 x 19 5/8 x 5/8	194.0 x 50.0 x 1.5	1
05	30 3/8 x 3 1/8 x 5/8	77.0 x 8.0 x 1.5	1
06	76 x 15 3/8 x 1/8	193.0 x 39.2 x 0.3	2

IDENTIFICATION OF ACCESSORIES IDENTIFICAÇÃO DOS ACESSÓRIOS/ IDENTIFICACIÓN DE ACCESORIOS



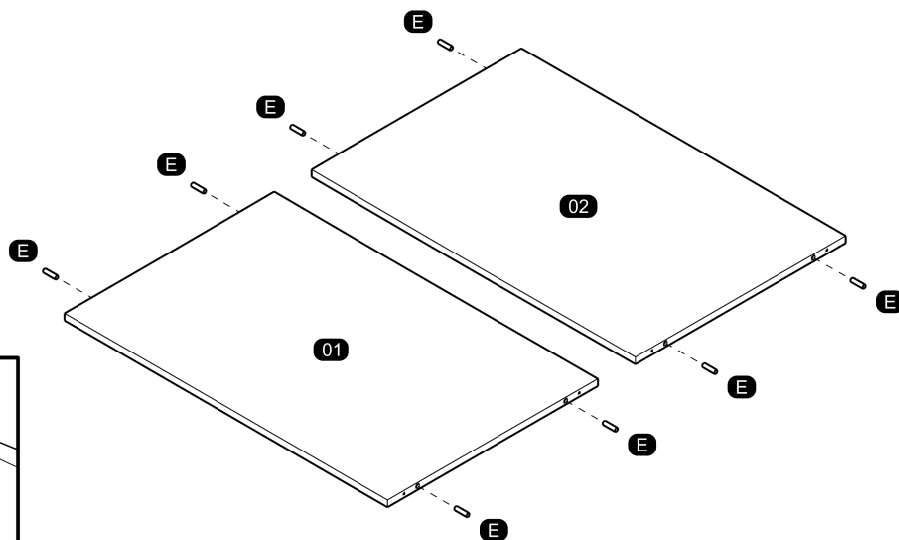
The separation of the accessories before you start the assembly will facilitate the same. In case of doubt on the size of the screws and bolts, use the ruler to bottom of page.
 A separação dos acessórios antes de iniciar a montagem facilitará a mesma. Em caso de dúvida no tamanho dos parafusos e cavilhas, utilize a régua ao final da página.
 La separación de los accesorios antes de comenzar el armado facilitará el mismo. En caso de duda sobre el tamaño de los tornillos y taquetes, utilice la regla al pie de página.

A6		"H" profile Perfil "H" / Perfil "H"	-	1
A8		Flat head screw Parafuso chato / Tornillo de cabeza plana	3,5x20 mm	4
E		Wooden dowel Cavilha / Taquete	8x30 mm	8
L4		Plastic foot Sapata / Pie plástico	38x17 mm	4
M		Bora patch adhesive Tapa furo adhesivo / Tapones adhesivo	-	12
N		Nail Prego / Clavo	10x10	56
O		Flat head screw Parafuso chato / Tornillo de cabeza plana	4,5x45 mm	12



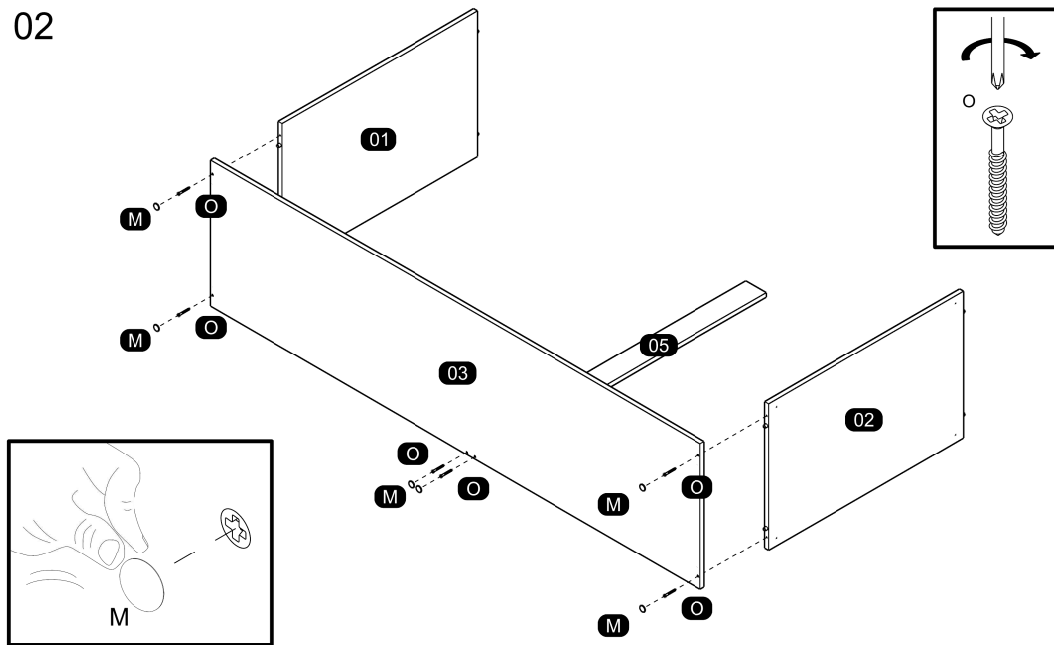
PRE-ASSEMBLY PRÉ-MONTAGEM / PRE ARMADO

01

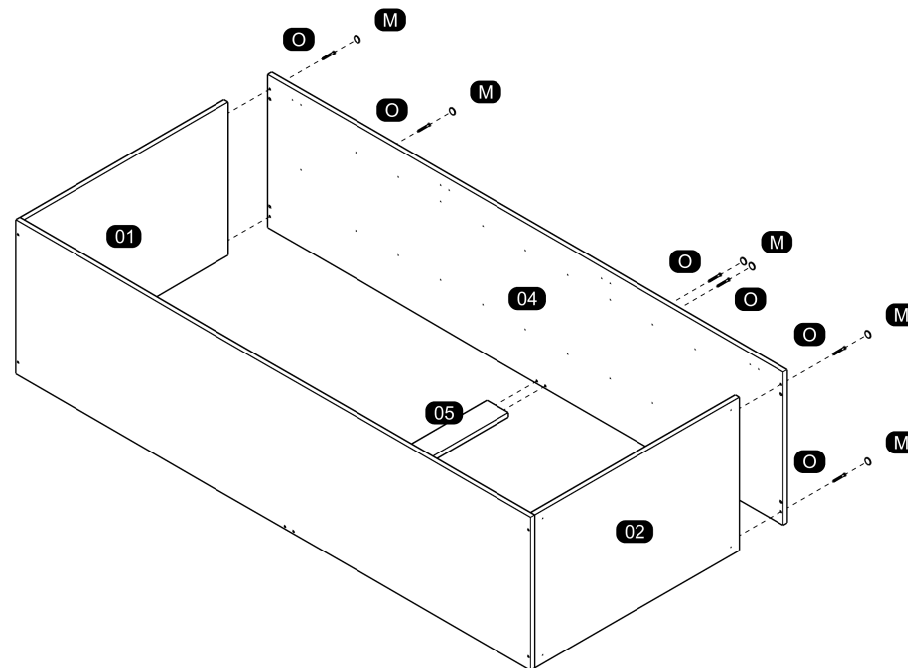


ASSEMBLY MONTAGEM / ARMADO

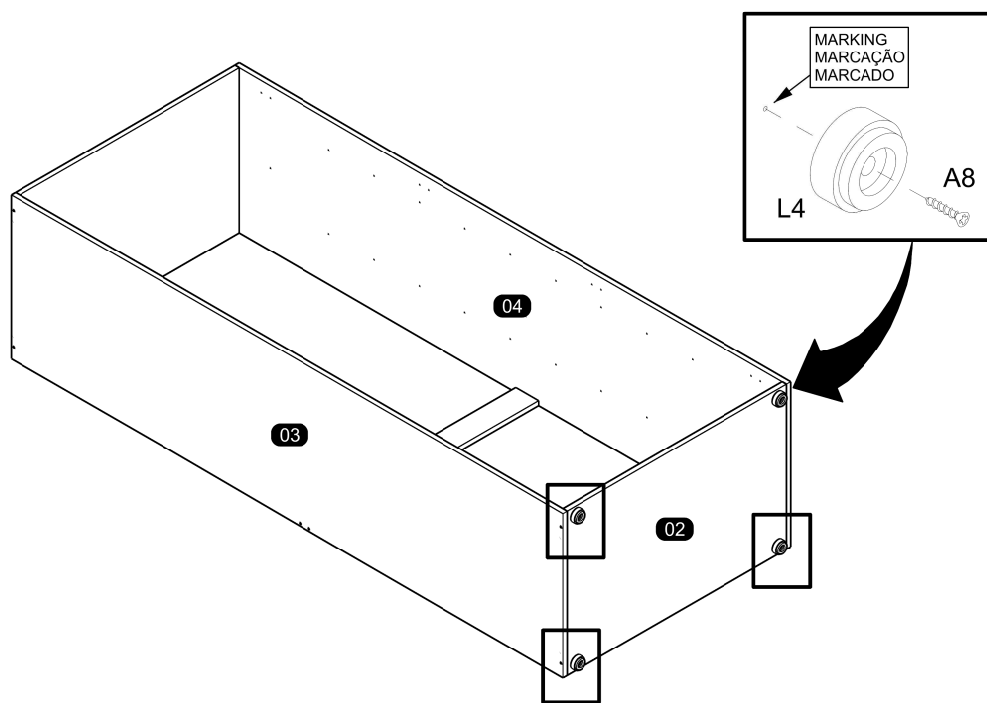
02



03



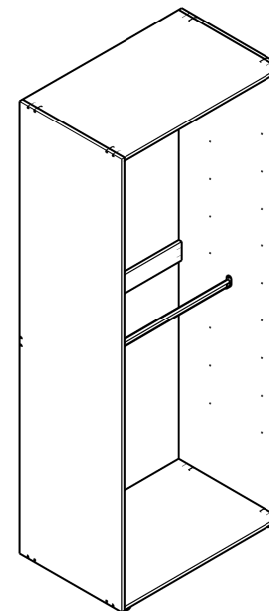
04



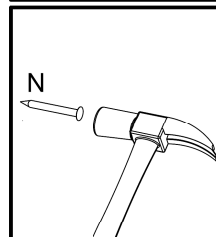
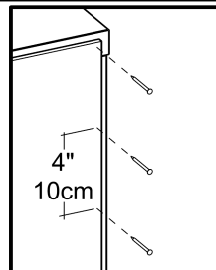
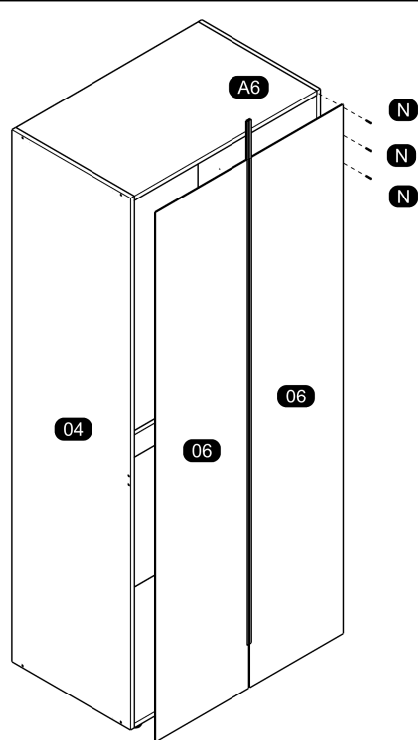
06



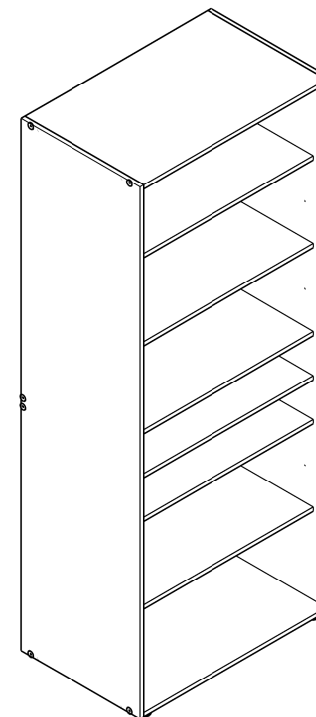
Select from the available configurations.
 Escolha entre as possíveis configurações.
 Selecciona entre las configuraciones posibles.

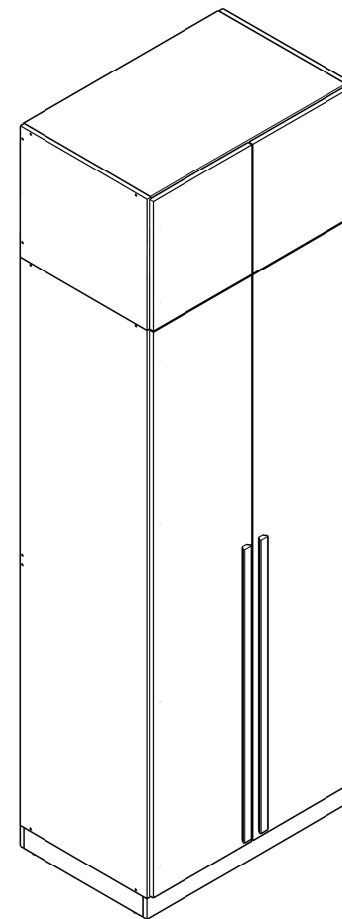
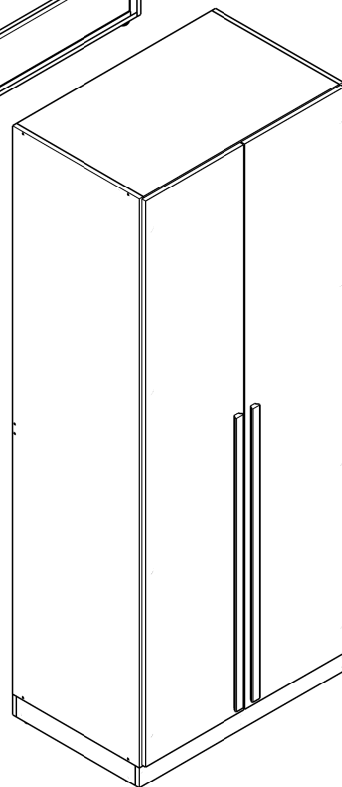
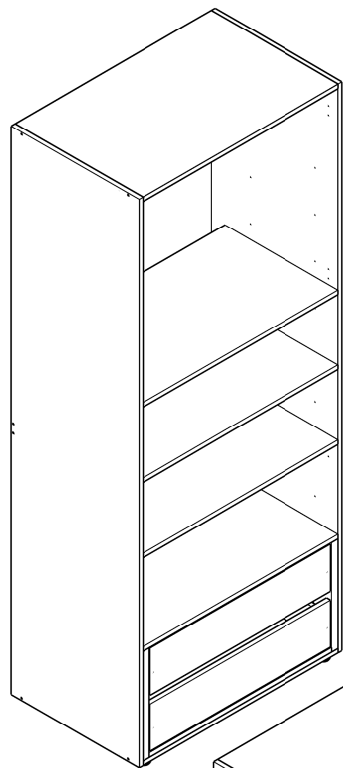
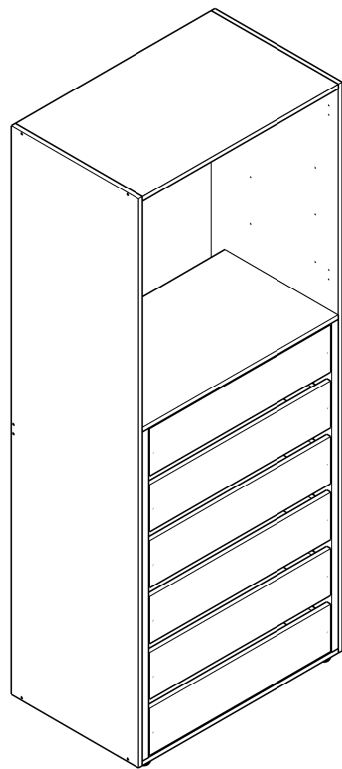
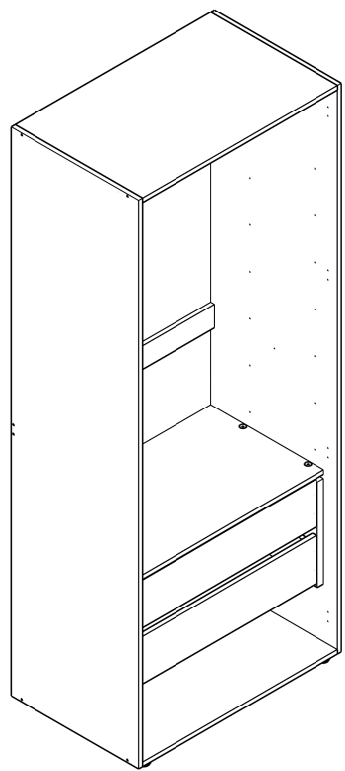


05



07

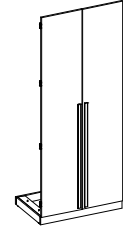




ASSEMBLY INSTRUCTIONS MANUAL DE MONTAGEM / INSTRUCCIONES DE ARMADO

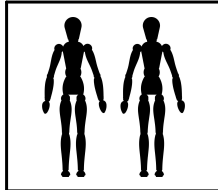
LUNA - 2 HINGED DOORS
LUNA - 2 PORTAS DE GIRO
LUNA - 2 PUERTAS ABATIBLES

Reference
Referência
Referencia **250334** | Revise
| Revisão
| Revisión **00**

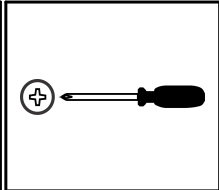


**YOU WILL NEED
VOCÊ VAI PRECISAR DE / USTED NECESITARÁ**

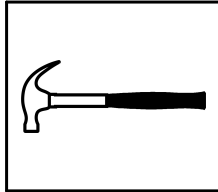
Tools not supplied
Ferramentas não fornecidas / Herramientas no incluidas




2 People
2 Pessoas
2 Personas



Screwdriver Phillips
Chave Phillips
Destornillador cruz

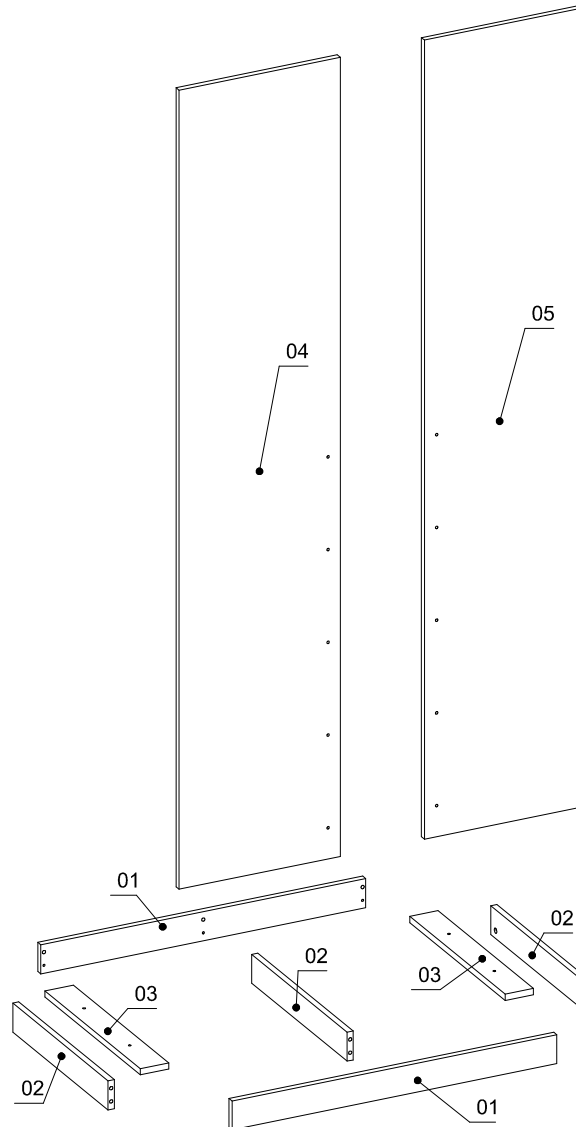


Hammer
Martelo
Martillo

 MAXIMUM RECOMMENDED WEIGHT BEING THIS EVENLY DISTRIBUTED.
PESO MÁXIMO RECOMENDADO SENDO ESTE DISTRIBUÍDO UNIFORMEMENTE.
PESO MÁXIMO RECOMENDADO SIENDO ESTE UNIFORMEMENTE DISTRIBUIDO.

—	LB	KG
---	----	----

**PARTS IDENTIFICATION
IDENTIFICAÇÃO DAS PEÇAS / IDENTIFICACIÓN DE LAS PIEZAS**



Nº	Measures_Inches	Medidas_cm	Qty./Qtd.
01	31 1/2 x 2 3/4 x 5/8	80.0 x 7.0 x 1.5	2
02	18 1/2 x 2 3/4 x 5/8	47.0 x 7.0 x 1.5	3
03	18 1/2 x 2 3/4 x 5/8	47.0 x 7.0 x 1.5	2
04	76 x 15 5/8 x 5/8	193.0 x 39.7 x 1.5	1
05	76 x 15 5/8 x 5/8	193.0 x 39.7 x 1.5	1
M23	39 3/8 x 5/8 x 1 1/8	100.0 x 1.5 x 3.0	2

IDENTIFICATION OF ACCESSORIES IDENTIFICAÇÃO DOS ACESSÓRIOS/ IDENTIFICACIÓN DE ACCESORIOS



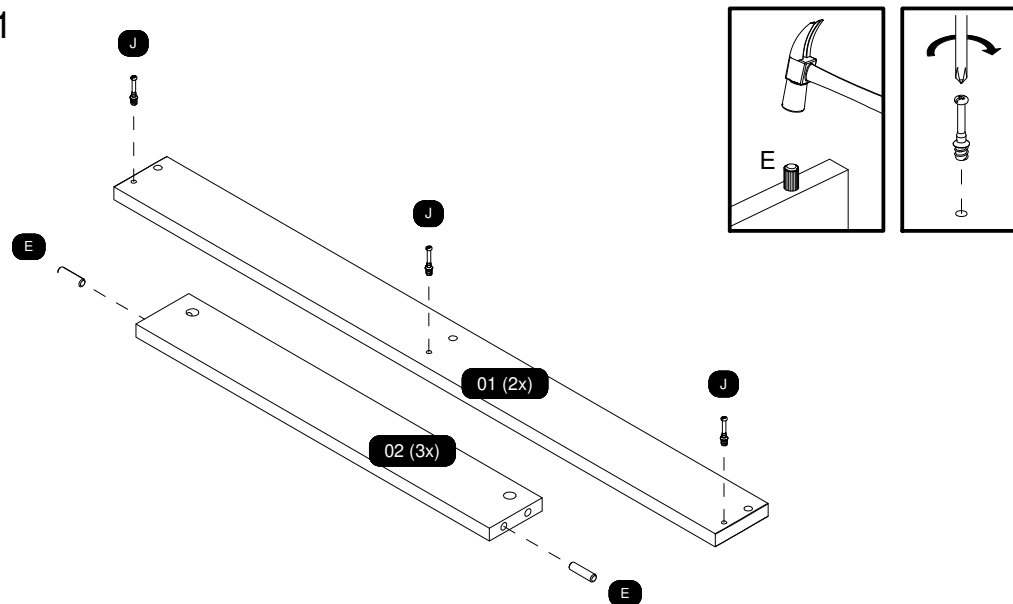
The separation of the accessories before you start the assembly will facilitate the same. In case of doubt on the size of the screws and bolts, use the ruler at the bottom of the page.
 A separação dos acessórios antes de iniciar a montagem facilitará a mesma. Em caso de dúvida no tamanho dos parafusos e cavilhas, utilize a régua ao final da página.
 La separación de los accesorios antes de comenzar el armado facilitará el mismo. En caso de duda sobre el tamaño de los tornillos y taquetes, utilice la regla al pie de página.

A2		Small plastic foot Sapata redonda / Pie plástico	14 mm	6
B5		Metalic angle plates Cantoneira de metal / Suporte de metal	46 mm	7
D5		Hinge shim Calço dobradiça / Bisagra de calce	-	8
E		Wooden dowel Cavilha / Taquete	8x30 mm	6
F9		Metal hinge straight Dobradiça reta / Bisagra recta	26 mm	8
J		Simple minifix screw Haste minifix simples / Tornillo minifix simple	-	6
L		Drum lock Tambor minifix / Tambor minifix	12 mm	6
M1		Flat head screw Parafuso chato / Tornillo de cabeza plana	3,5x25 mm	12
M23		Handle Puxador T Maior / Tirador	1000x30 mm	2
N		Nail Prego / Clavo	10x10	6
S		Pan head screw Parafuso panela / Tornillo de pan	3,5x14 mm	60

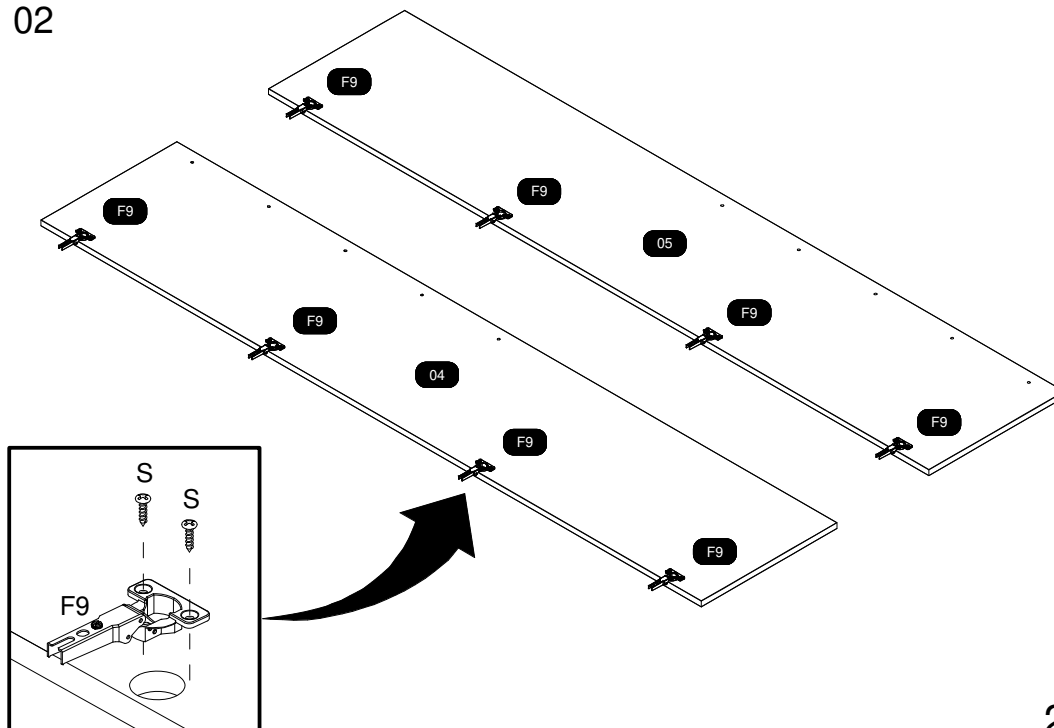


PRE-ASSEMBLE PRÉ-MONTAGEM / PRE ARMADO

01

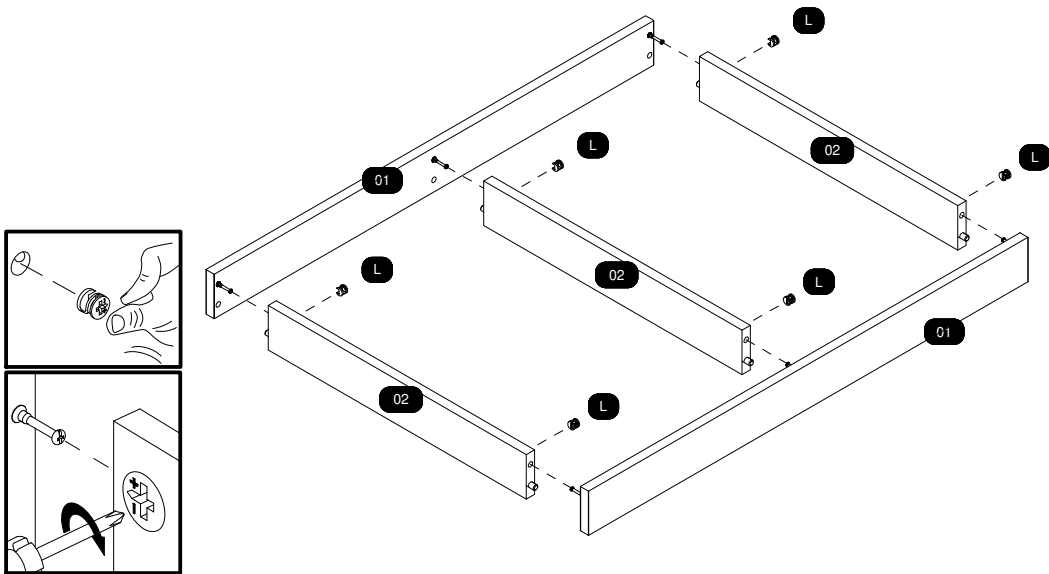


02

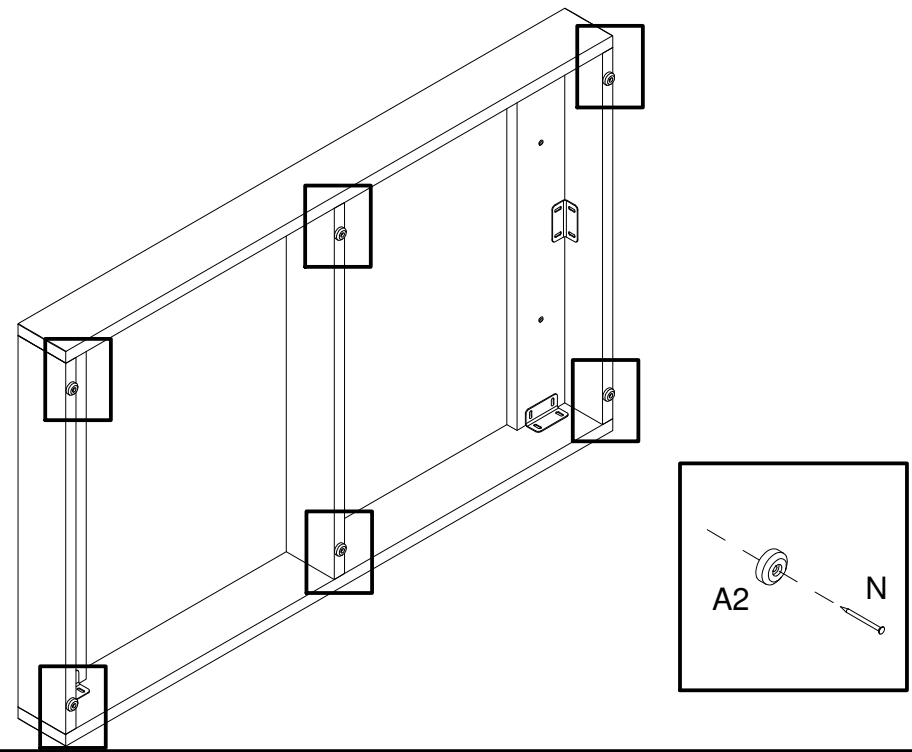


ASSEMBLY MONTAGEM / ARMADO

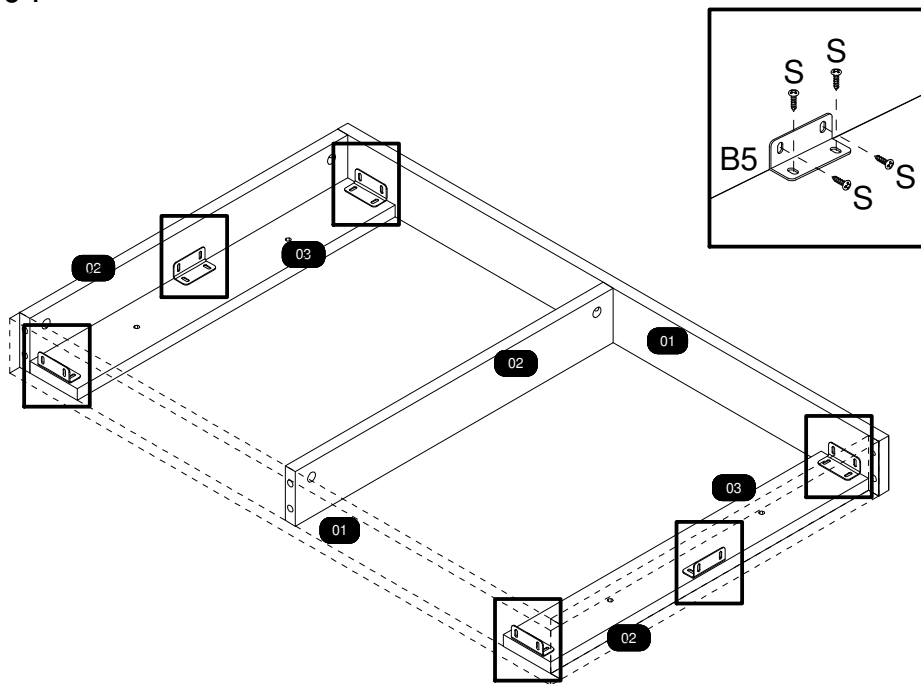
03



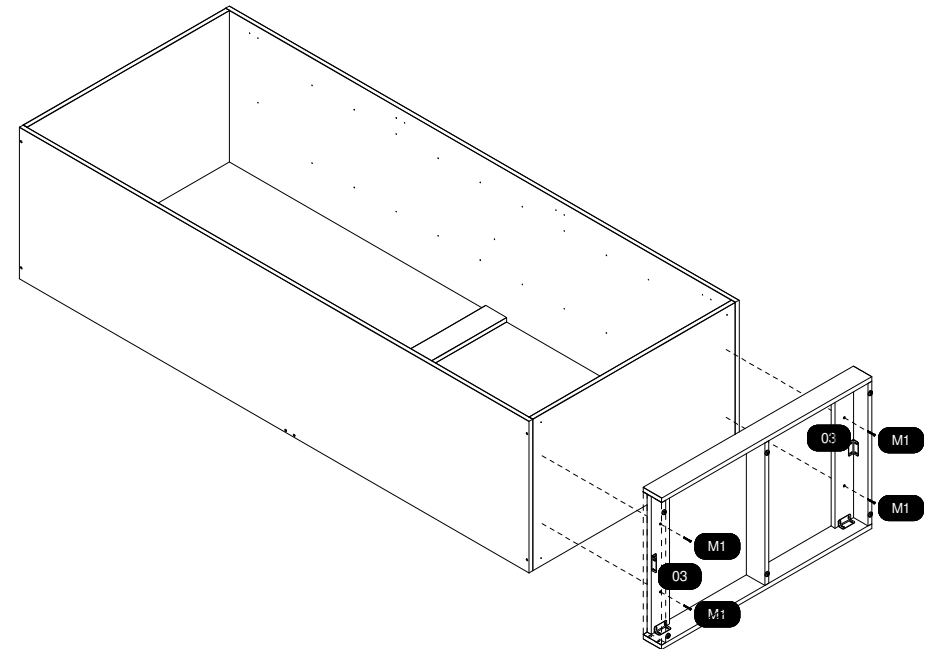
05



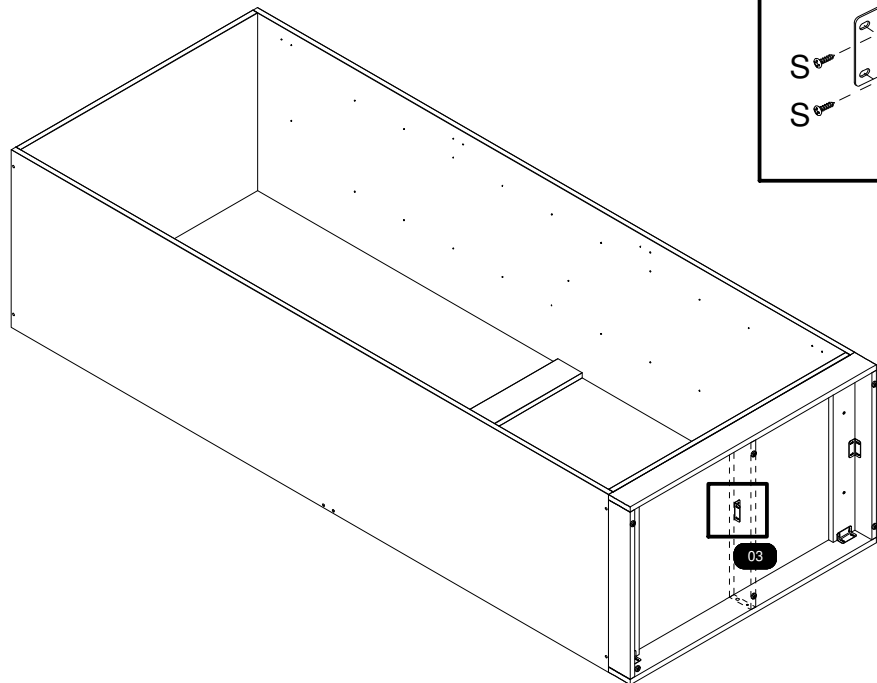
04



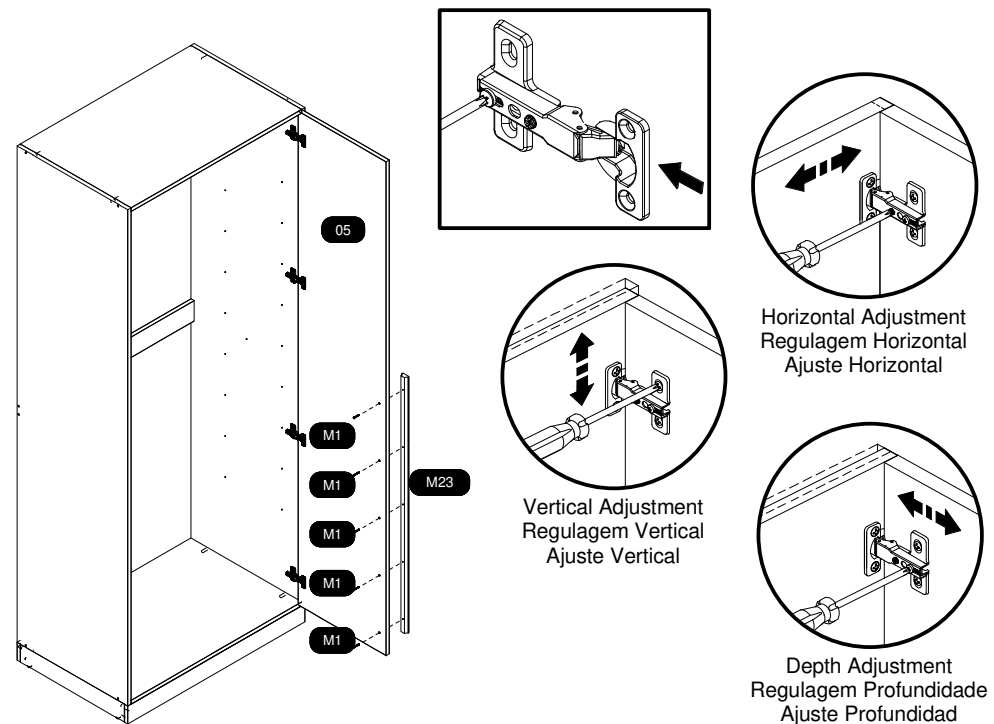
06



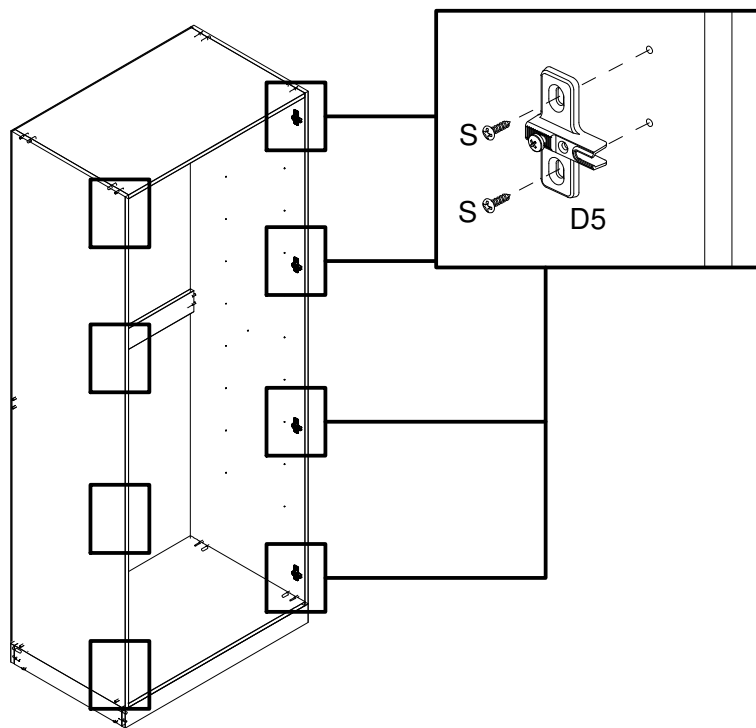
07



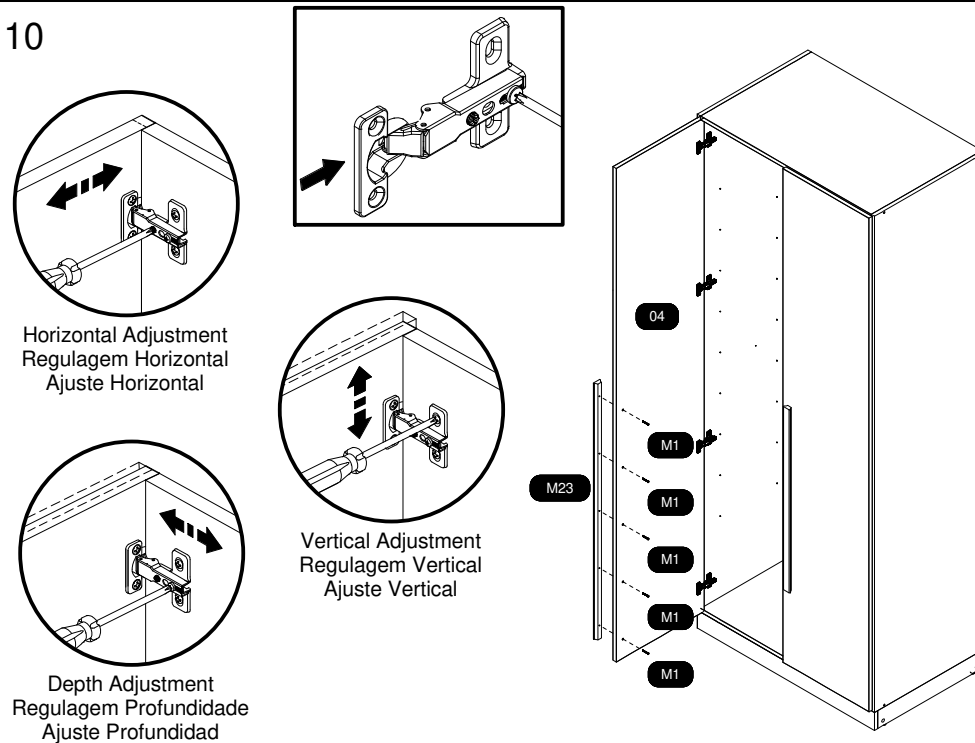
09



08



10



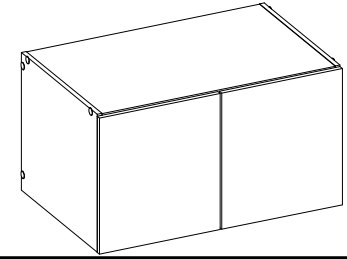
ASSEMBLY INSTRUCTIONS MANUAL DE MONTAGEM / INSTRUCCIONES DE ARMADO

LUNA - 2 HINGED DOORS TOP CABINET
LUNA - MALEIRO 2 PORTAS DE GIRO
LUNA - ALTILLO 2 PUERTAS ABATIBLES

Reference | Revise
Referência | Revisão
Referencia | Revisión

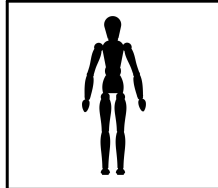
250335

00

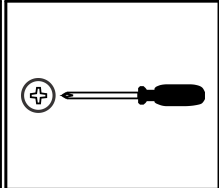


YOU WILL NEED
VOCÊ VAI PRECISAR DE / USTED NECESITARÁ

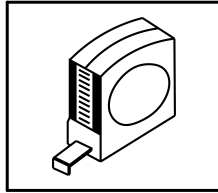
Tools not supplied
Ferramentas não fornecidas / Herramientas no incluidas



1 Person
1 Pessoa
1 Persona

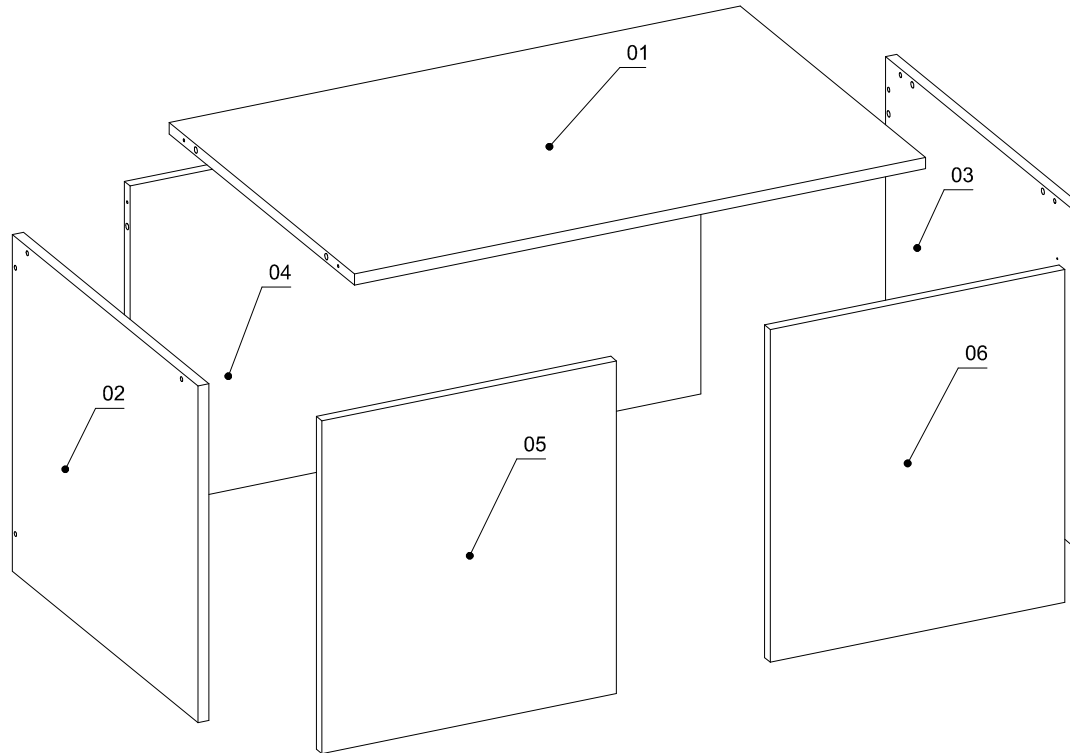


Screwdriver Phillips
Chave Phillips
Destornillador cruz



Measuring tape
Trena
Cinta de medición

PARTS IDENTIFICATION
IDENTIFICAÇÃO DAS PEÇAS / IDENTIFICACIÓN DE LAS PIEZAS



Nº	Measures_Inches	Medidas_cm	Qty./Qtd.
01	30 3/8 x 19 5/8 x 5/8	77.0 x 50.0 x 1.5	1
02	17 1/2 x 19 5/8 x 5/8	44.5 x 50.0 x 1.5	1
03	17 1/2 x 19 5/8 x 5/8	44.5 x 50.0 x 1.5	1
04	30 3/8 x 16 7/8 x 5/8	77.0 x 42.9 x 1.5	1
05	17 3/8 x 15 5/8 x 5/8	44.0 x 39.7 x 1.5	1
06	17 3/8 x 15 5/8 x 5/8	44.0 x 39.7 x 1.5	1



MAXIMUM RECOMMENDED WEIGHT
BEING THIS EVENLY DISTRIBUTED.

PESO MÁXIMO RECOMENDADO SENDO
ESTE DISTRIBUIDO UNIFORMEMENTE.

PESO MÁXIMO RECOMENDADO SIENDO
ESTE UNIFORMEMENTE DISTRIBUIDO.

LB

KG

IDENTIFICATION OF ACCESSORIES IDENTIFICAÇÃO DOS ACESSÓRIOS/ IDENTIFICACIÓN DE ACCESORIOS



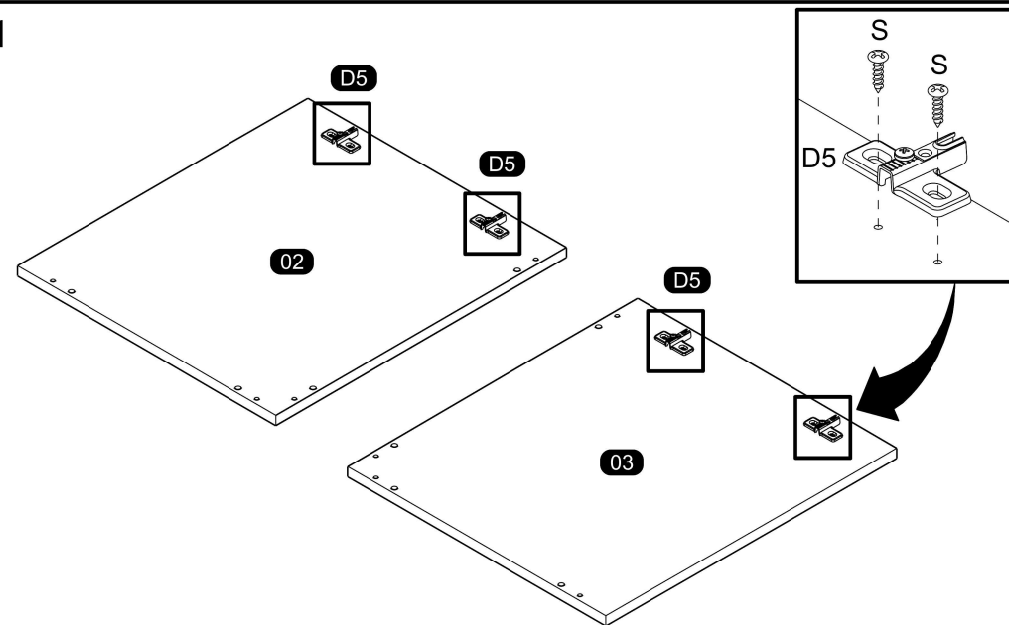
The separation of the accessories before you start the assembly will facilitate the same. In case of doubt on the size of the screws and bolts, use the ruler at the bottom of the page.
 A separação dos acessórios antes de iniciar a montagem facilitará a mesma. Em caso de dúvida no tamanho dos parafusos e cavilhas, utilize a régua ao final da página.
 La separación de los accesorios antes de comenzar el armado facilitará el mismo. En caso de duda sobre el tamaño de los tornillos y taquetes, utilice la regla al pie de página.

B5		Metalic angle plates Cantoneira de metal / Suporte de metal	46 mm	5
D5		Hinge shim Calço dobradiça / Bisagra de calce	-	4
E		Wooden dowel Cavilha / Taquete	8x30 mm	8
F9		Metal hinge straight Dobradiça reta / Bisagra recta	26 mm	4
K9A		Suporte for pulsator Suporte para pulsador / Suporte para pulsador	-	2
K9B		Pulsator Pulsador / Pulsador	-	2
K9C		Plate for pulsator Chapinha / Placa	-	2
K9D		Flat head screw Parafuso chato / Tornillo de cabeza plana	3,5x12 mm	6
M		Bore patch adhesive Tapa furo adesivo / Tapones adhesivo	-	8
M1		Flat head screw Parafuso chato / Tornillo de cabeza plana	3,5x25 mm	4
O		Flat head screw Parafuso chato / Tornillo de cabeza plana	4,5x45 mm	8
S		Pan head screw Parafuso panela / Tornillo de pan	3,5x14 mm	36

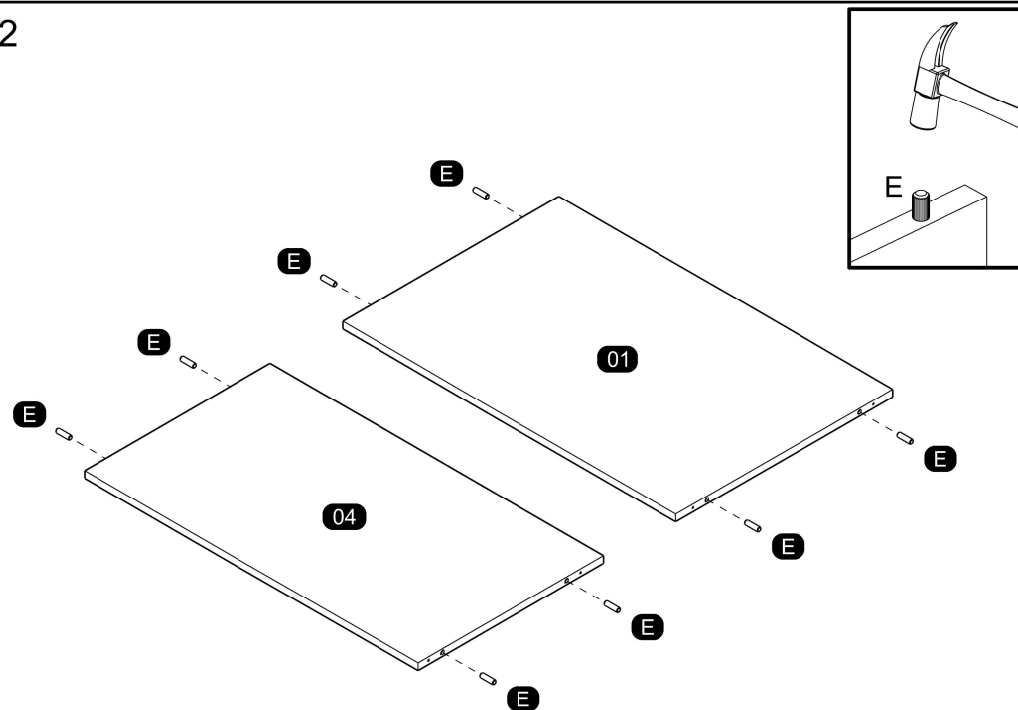


PRE-ASSEMBLE PRÉ-MONTAGEM / PRE ARMADO

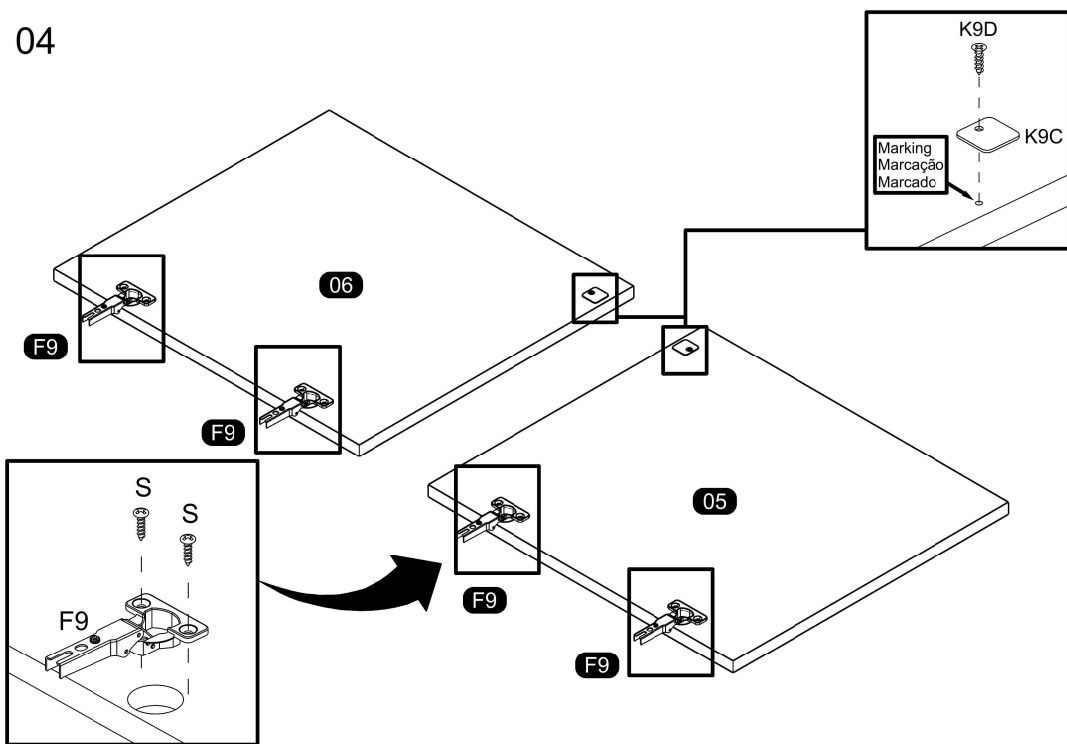
01



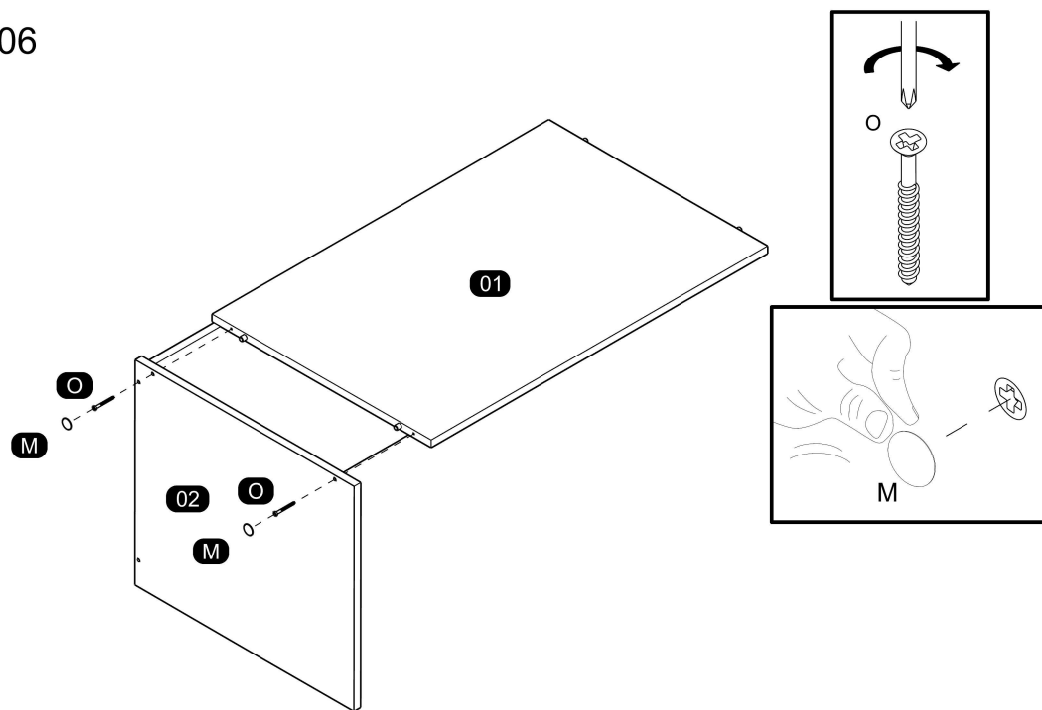
02



04

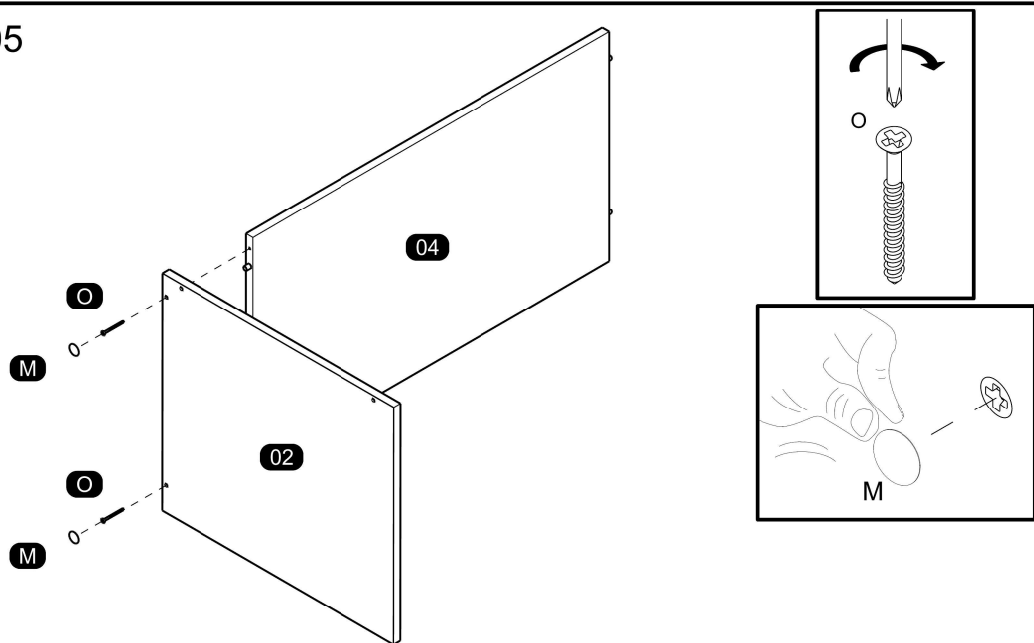


06

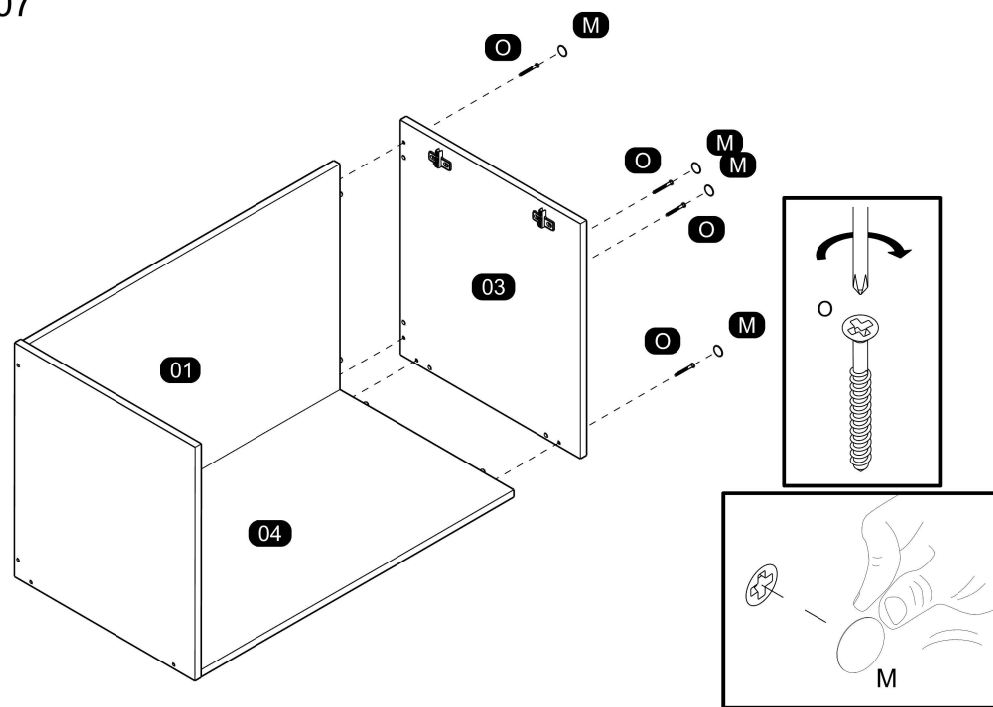


**ASSEMBLY
MONTAGEM / ARMADO**

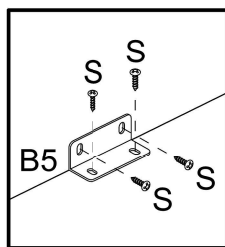
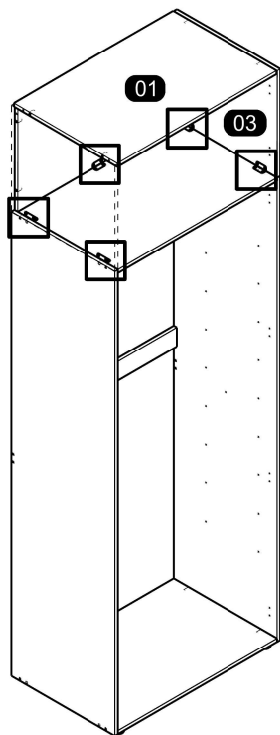
05



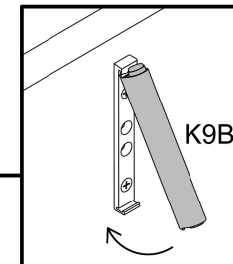
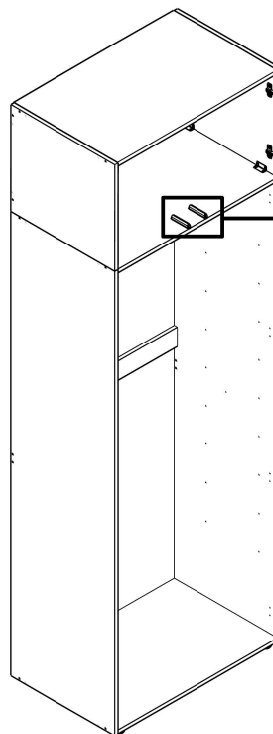
07



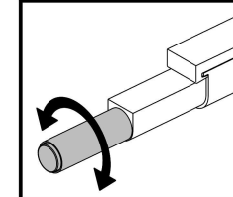
08



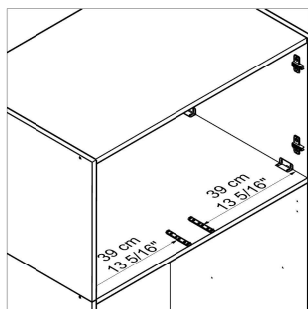
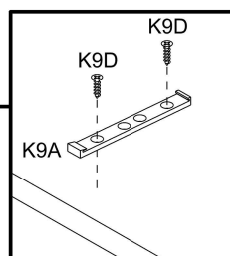
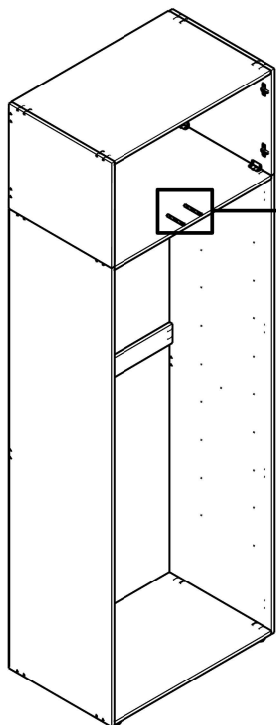
10



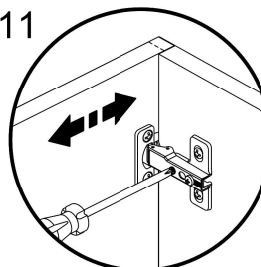
Adjustment
Regulagem
Ajuste



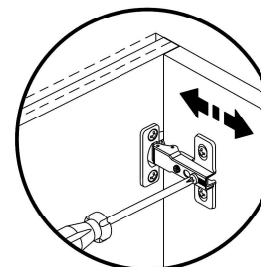
09



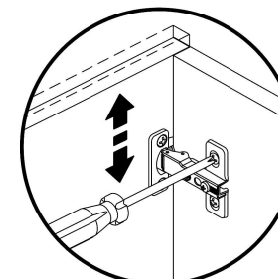
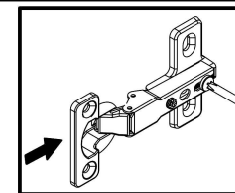
11



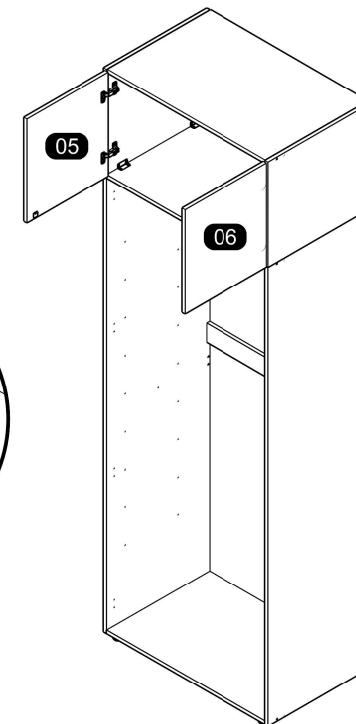
Horizontal Adjustment
Regulagem Horizontal
Ajuste Horizontal



Depth Adjustment
Regulagem Profundidade
Ajuste Profundidade



Vertical Adjustment
Regulagem Vertical
Ajuste Vertical



ASSEMBLY INSTRUCTIONS MANUAL DE MONTAGEM / INSTRUCCIONES DE ARMADO

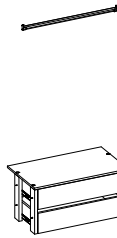
LUNA - 2 DRAWERS 1 CLOTHES RAIL
LUNA - 2 GAVETAS 1 CABIDEIRO
LUNA - 2 CAJONES 1 BARRA DE ROPA

Reference
Referência
Referencia

250338

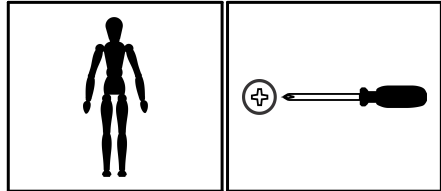
| Revise
| Revisão
| Revisión

00



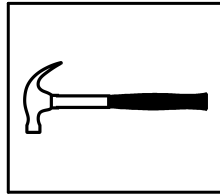
YOU WILL NEED VOCÊ VAI PRECISAR DE / USTED NECESITARÁ

Tools not supplied
Ferramentas não fornecidas / Herramientas no incluidas



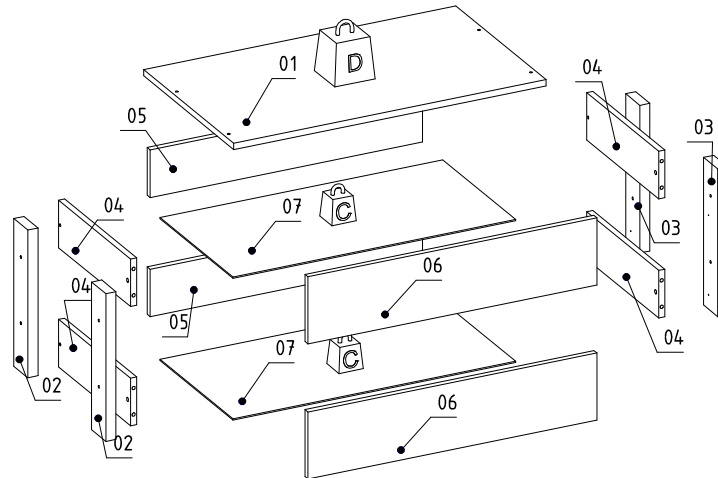
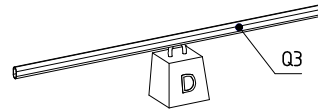
1 Person
1 Pessoa
1 Persona

Screwdriver Phillips
Chave Phillips
Destornillador cruz



Hammer
Martelo
Martillo

PARTS IDENTIFICATION IDENTIFICAÇÃO DAS PEÇAS / IDENTIFICACIÓN DE LAS PIEZAS



Nº	Measures_Inches	Medidas_cm	Qty./Qtd.
01	30 3/8 x 17 1/2 x 5/8	77.0 x 44.5 x 1.5	1
02	14 x 2 3/4 x 1	35.7 x 7.0 x 2.5	2
03	14 x 2 3/4 x 1	35.7 x 7.0 x 2.5	2
04	14 x 4 1/2 x 5/8	35.5 x 11.5 x 1.5	4
05	26 3/8 x 4 1/2 x 5/8	67.1 x 11.5 x 1.5	2
06	28 x 6 3/8 x 5/8	71.2 x 16.2 x 1.5	2
07	27 1/2 x 14 1/8 x 1/8	69.7 x 36.0 x 0.3	2

MAXIMUM RECOMMENDED WEIGHT BEING THIS EVENLY DISTRIBUTED.
PESO MÁXIMO RECOMENDADO SENDO ESTE DISTRIBUÍDO UNIFORMEMENTE.
PESO MÁXIMO RECOMENDADO SIENDO ESTE UNIFORMEMENTE DISTRIBUIDO.

	LB	KG
C	6	3
D	11	5

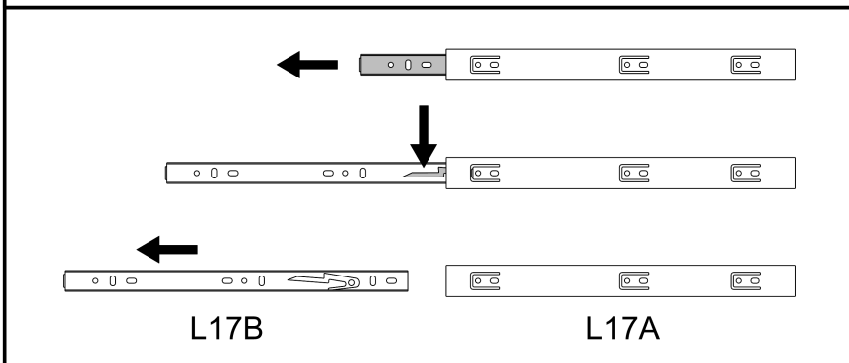
IDENTIFICATION OF ACCESSORIES IDENTIFICAÇÃO DOS ACESSÓRIOS/ IDENTIFICACIÓN DE ACCESORIOS



The separation of the accessories before you start the assembly will facilitate the same. In case of doubt on the size of the screws and bolts, use the ruler to bottom of page.
 A separação dos acessórios antes de iniciar a montagem facilitará a mesma. Em caso de dúvida no tamanho dos parafusos e cavilhas, utilize a régua ao final da página.
 La separación de los accesorios antes de comenzar el armado facilitará el mismo. En caso de duda sobre el tamaño de los tornillos y taquetes, utilice la regla al pie de página.

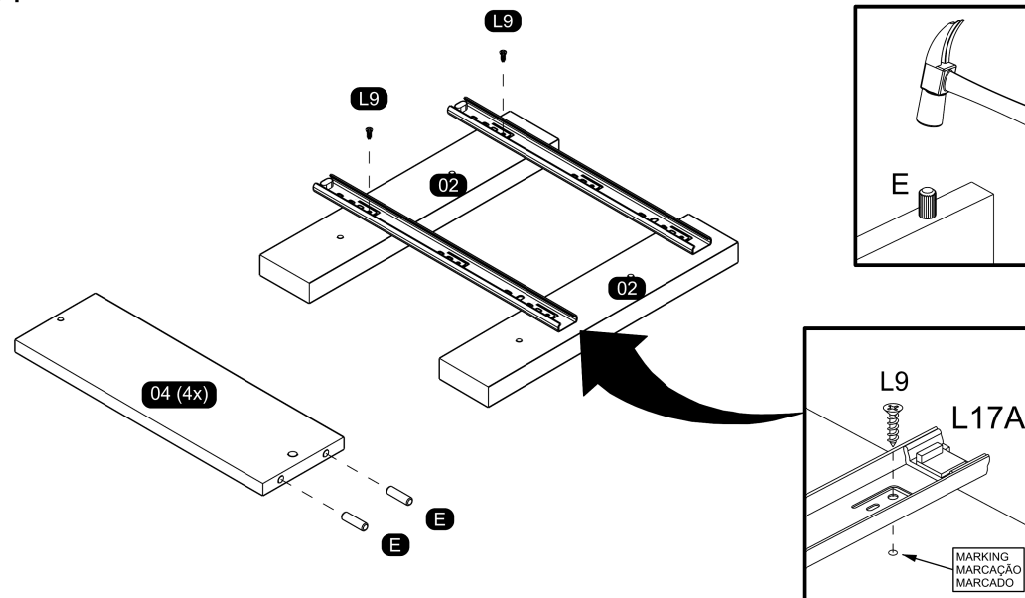
A3		Trapeze Trapézió / Trapecio	-	4
D		Flat head screw Parafuso chato / Tornillo de cabeza plana	4,0x40 mm	8
E		Wooden dowel Cavilha / Taquete	8x30 mm	8
L9		Flat head screw Parafuso chato / Tornillo de cabeza plana	3,5x12 mm	24
L17		Telescopic slide Corrediça telescópica / Corredera telescópica	350 mm	4
M		Bore patch adhesive Tapa furo adesivo / Taponés adhesivo	-	4
N		Nail Prego / Clavo	10x10	32
P		Pan head screw Parafuso panela / Tornillo de pan	4,5x25 mm	4
Q3		Clothes rack Cabideiro tubo / Perchero	-	1
Q9		Clothes rack support Suporte cabideiro / Soporte perchero	-	2
T8		Flat head screw Parafuso chato / Tornillo de cabeza plana	3,5X35 mm	8

SEPARATE THE TWO PARTS OF THE METAL SLIDE TO THE ASSEMBLY FOLLOWING THE INSTRUCTIONS BELOW.
 SEPARARE AS DUAS PARTES DA CORREDIÇA METÁLICA PARA A MONTAGEM SEGUINDO AS INSTRUÇÕES ABAIXO.
 SEPARAR LAS DOS PARTES DE LA CORREDERA DE METAL PARA EL ARMADO Y SEGUIR LAS INSTRUCCIONES ABAJO.

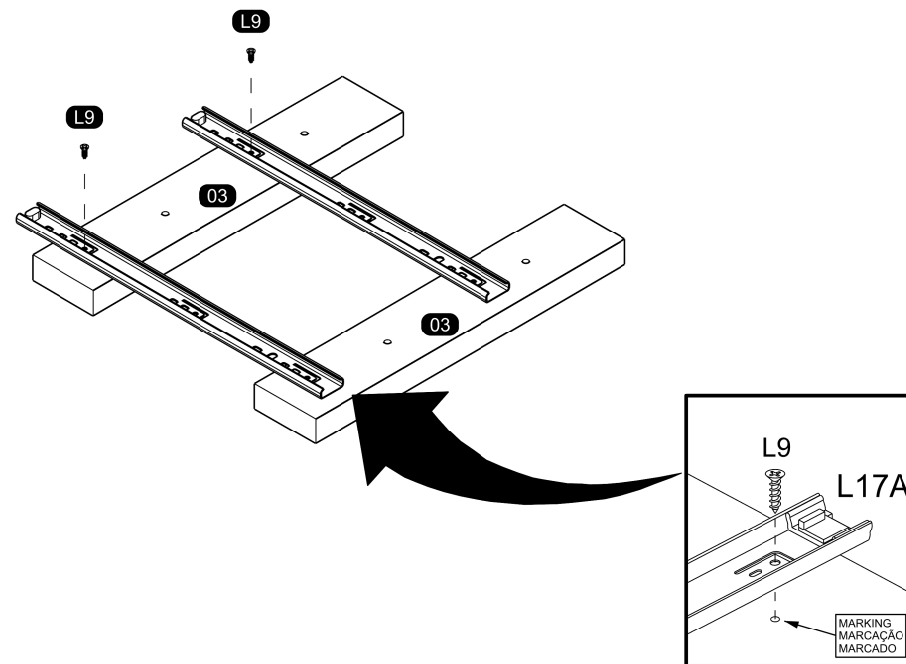


PRE-ASSEMBLE PRÉ-MONTAGEM / PRE ARMADO

01

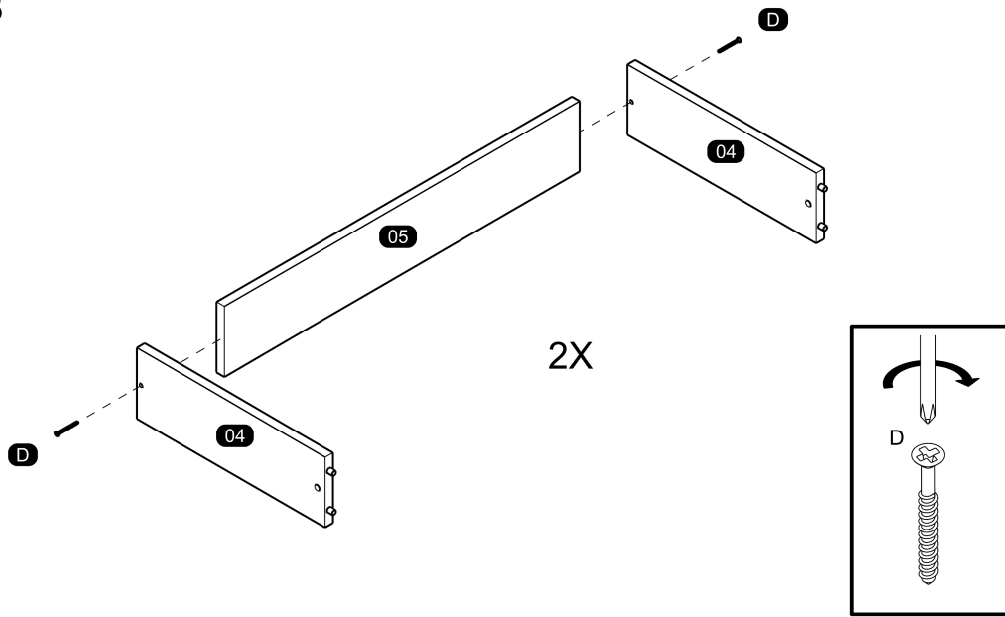


02

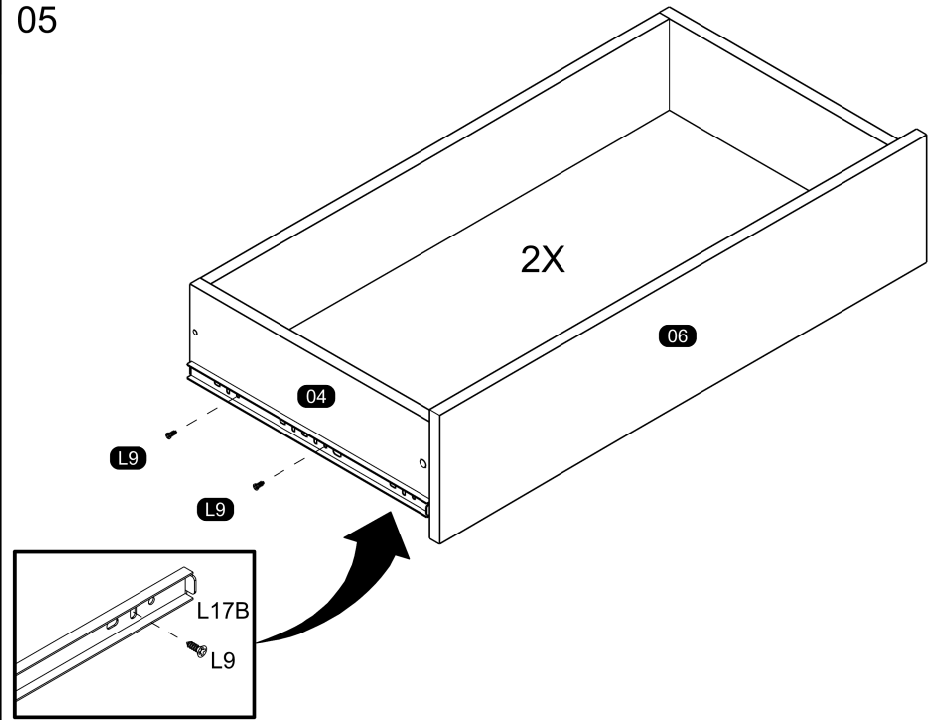


**ASSEMBLY
MONTAGEM / ARMADO**

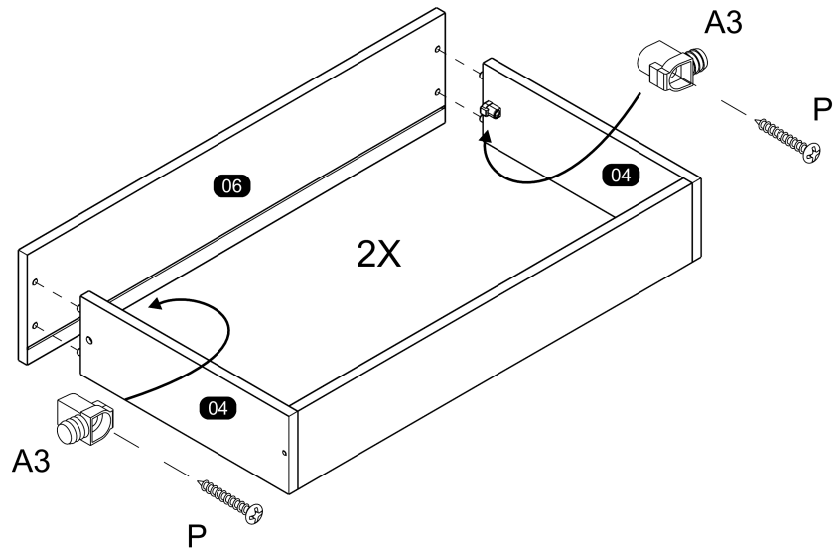
03



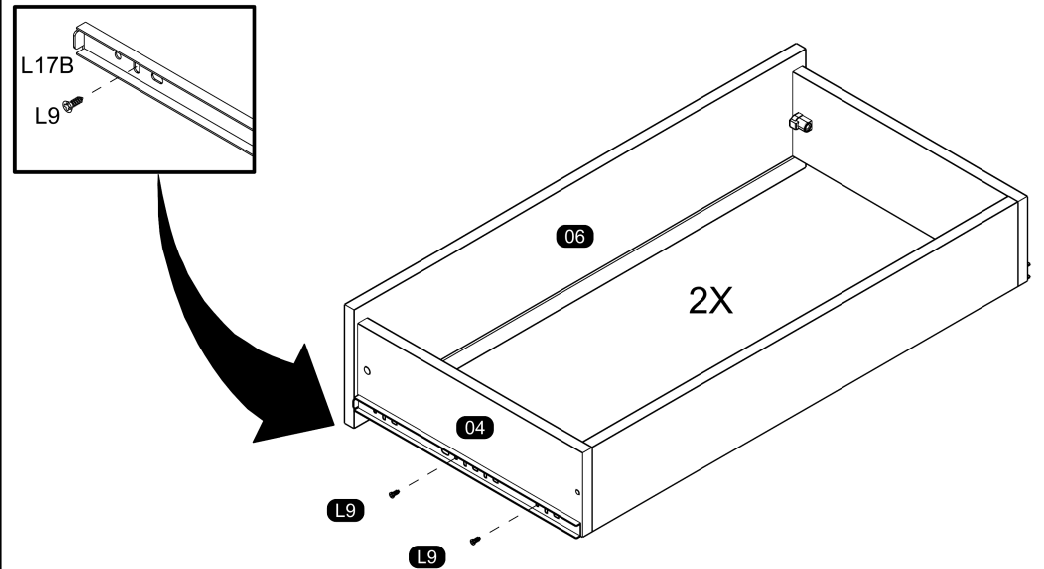
05



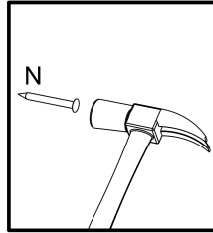
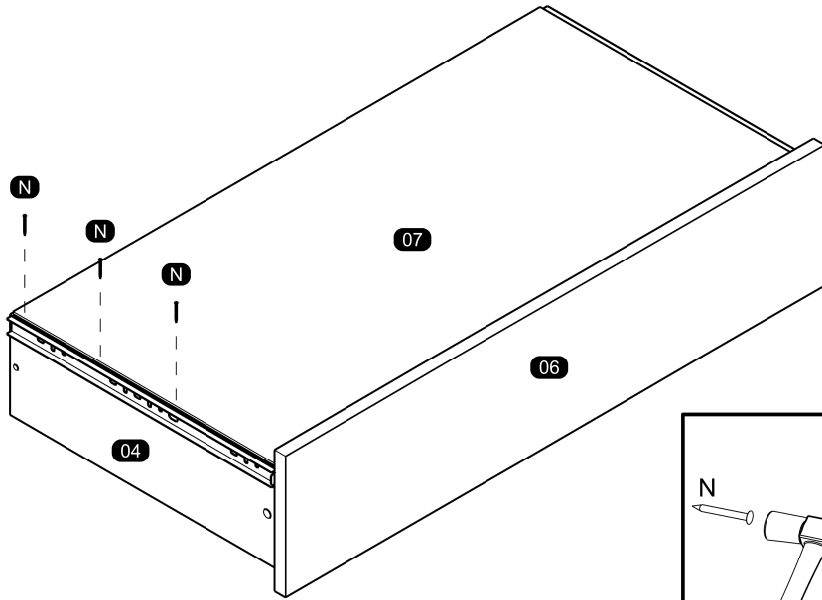
04



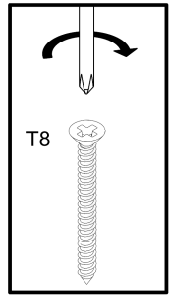
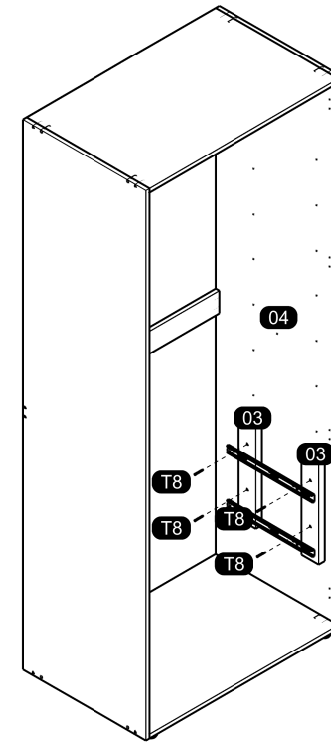
06



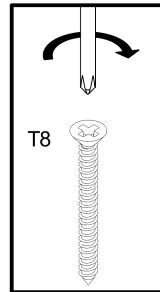
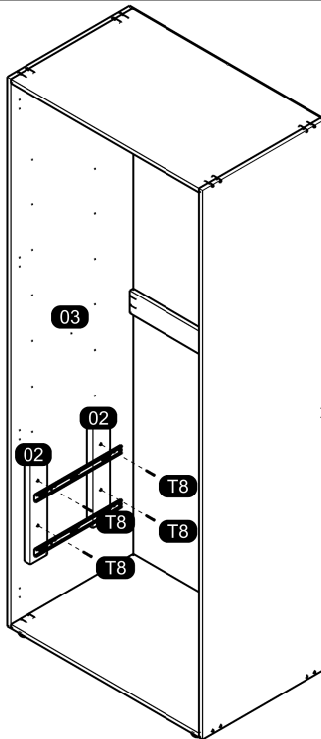
07



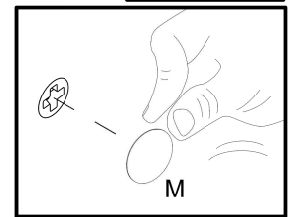
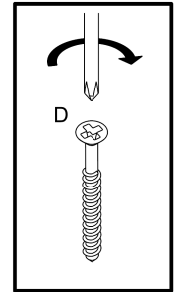
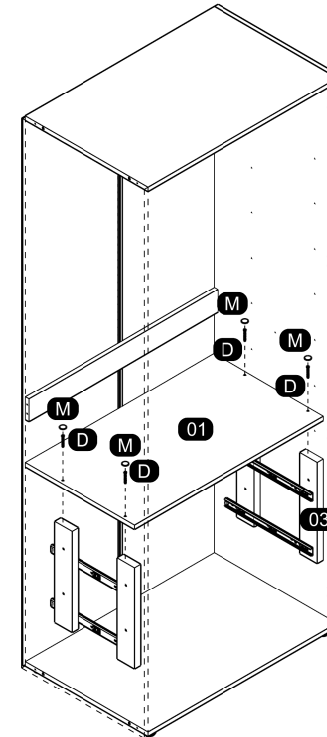
09



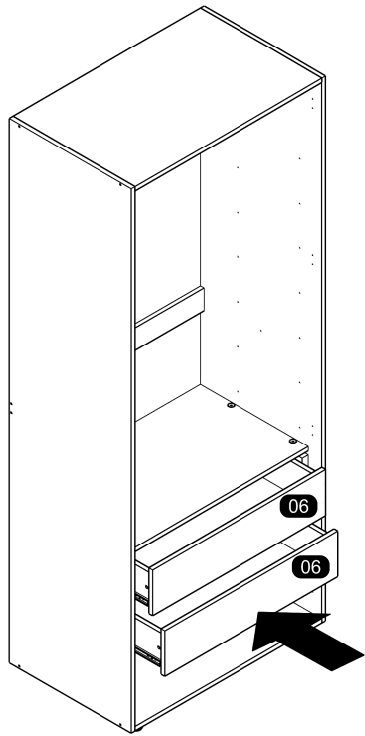
08



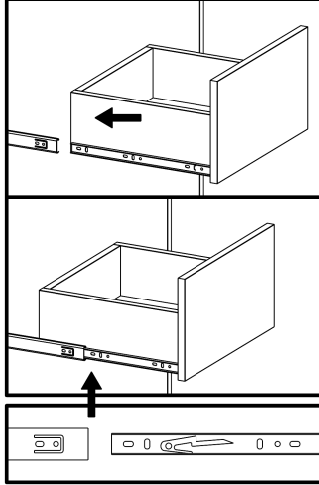
10



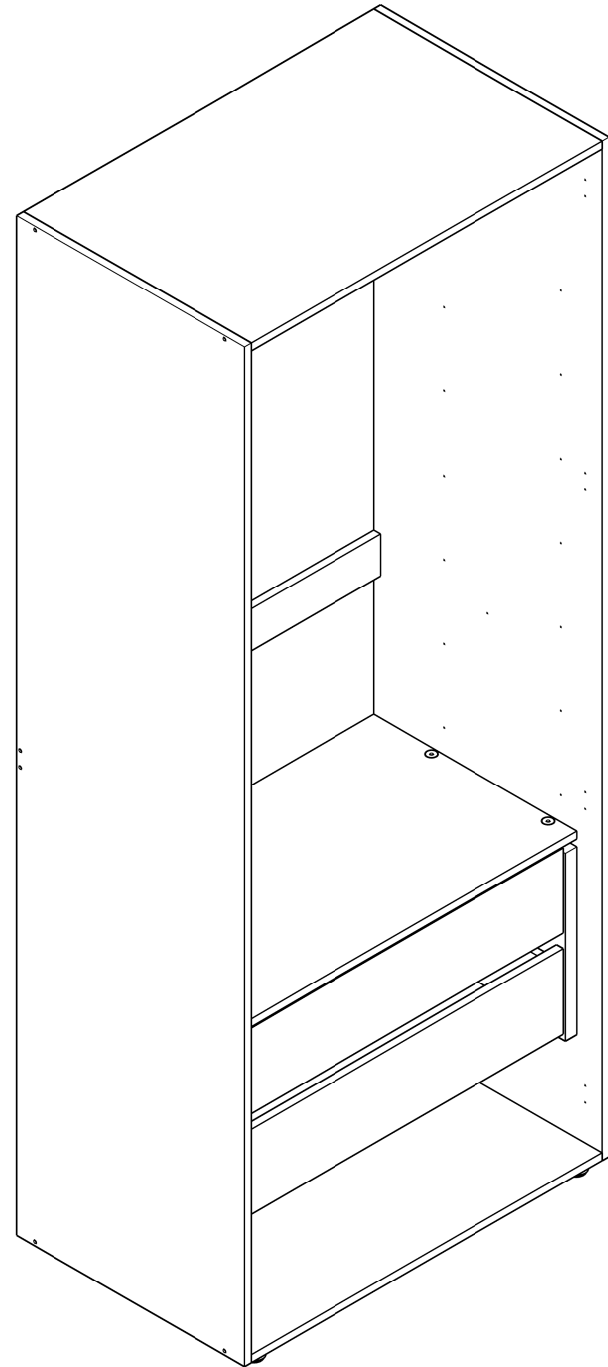
11



Drawer insertion
 Inserção de gaveta
 Inserción del cajón



13



12

