








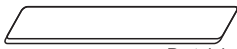



## FERRAGENS/ACESSÓRIOS

### GABINETE 650 / 850

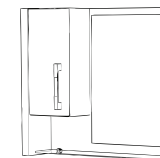
ITEM	Descrição	Quantidade
A	 Puxador Florata 192MM	3
B	 Bucha 8	4
C	 5 x 60	4
D	 3,5 x 40	4
D	 3,5 x 30	2

### ESPELHEIRA 650 / 850

ITEM	Descrição	Quantidade
E	 Puxador Florata 92MM	1
F	 Bucha 6	4
G	 3,5 x 40	4
H	 3,5 x 30	2
I	 Prateleira de vidro	1
J	 Pitão	2



siena móveis



montagem 2 pessoas



Tempo 40 minutos



Chave philips



Chave fenda



Furadeira



Serra copo



Aplicador de silicone

### LEGNO 650/850

#### ATENÇÃO

- 1 - Antes de iniciar a montagem, leia atentamente todas as instruções deste manual.
- 2 - Monte seu produto em uma superfície limpa e plana. Para não danificar seu produto, aconselhamos utilizar a embalagem ou um tapete para forrar o chão.
- 3 - Evite batidas e contato com objetos cortantes.

#### GARANTIA

- 1 - Nossos produtos possuem um prazo de garantia de 01 ano, incluídos os 90 dias determinados pelo Código de Defesa do Consumidor.
- 2 - A garantia referente as peças de acabamentos sujeitas ao desgaste natural, ficarão restritas ao prazo legal de 90 dias.
- 3 - A empresa somente fará a reposição de partes e componentes dos produtos nos termos discriminados abaixo e que comprovarem a existência do alegado defeito de material ou fabricação.
- 4 - A garantia é válida para defeitos de fabricação detectados após o recebimento dos produtos e torna-se nula quando:
  - Danos ocorridos durante o transporte ou montagem do produto, quando estes não tiverem sido executados pela empresa;
  - Problemas ocorridos por montagem em desacordo com o manual de instruções ou relacionados a adaptações e/ou alterações realizadas no produto;
  - Defeitos e desgaste no acabamento, partes e/ou peças ocorridos por uso intenso ou exposição a condições adversas e não previstas, tais como umidade excessiva, intempéries, maresia, frio e calor intensos, cupim e pragas de madeira em geral, sinistros, acidentes, quedas ou agentes da natureza;
  - Problemas ocorridos devido as condições inadequadas do local de instalação do produto, tais como pisos desnivelados, paredes pouco resistentes e fora do prumo, etc;
  - Danos causados por serviços ou consertos contratados pelo consumidor, descuido, maus tratos, limpeza e/ou manutenção em desacordo com as instruções contidas no manual;
- 5 - Todas as reclamações e defeitos observados durante o prazo da garantia serão atendidas mediante a apresentação da nota fiscal de compra e entrando em contato com nossa central de atendimento.
- 6 - A empresa reserva-se o direito de alterar as características gerais, técnicas e estéticas, introduzir melhoramentos a sua linha de produtos em qualquer momento, sem incorrer na obrigação de efetuar o mesmo nos produtos em estoque ou já vendidos.
- 7 - Em caso de troca total do produto completo ou de peças, a empresa efetuará o envio do mesmo em um prazo de 30 dias.

Em caso de dúvidas, entre em contato através do nosso email

[sac@compace.com.br](mailto:sac@compace.com.br) ou pelo telefone (45) 3565-1450

#### CUIDADOS

De tempos em tempos, reaperte os parafusos do produto para garantir sua estabilidade e durabilidade.

#### MDF, MDP E MADEIRA (PEÇAS ENVERNIZADAS, TINGIDAS, LAQUEADAS E COM PINTURA UV)

- Para a limpeza utilize flanela seca ou pano macio, levemente umedecido com água. Utilize um pano seco em seguida;
- Evite contato com produtos químicos (solventes, thinner, acetona etc) e não utilize nenhum tipo de esponja de aço.

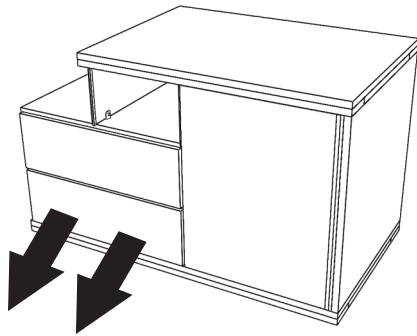
#### VIDROS

Para a limpeza utilize flanela ou pano umedecido com álcool.

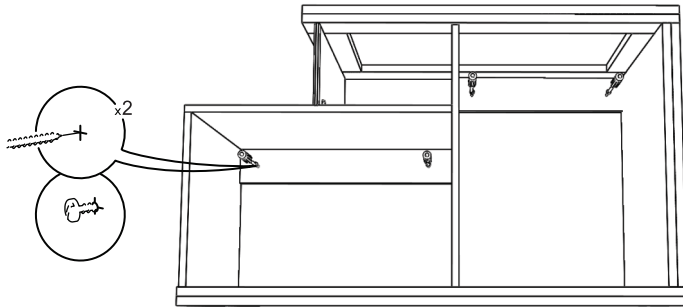
#### LAVATÓRIO E CUBA DE MÁRMORE SINTÉTICO

- Para a limpeza utilize flanela seca ou pano macio, levemente umedecido com água.
- Evite contato direto com objetos cortantes;
- Evite contato com produtos químicos e abrasivos (solventes, thinner, acetona etc) e não utilize nenhum tipo de esponja de aço;
- Para maior brilho, recomendamos a utilização de cera automotiva n° 2 e posterior polimento com estopa.

## Instruções de Montagem



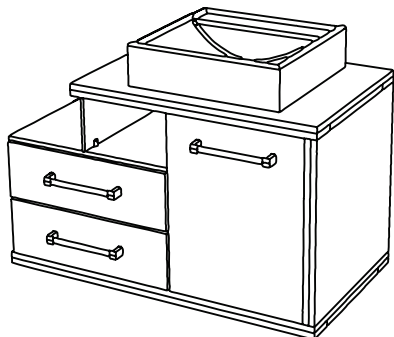
1.1 - Remova as duas gavetas.



1.3 - Encoste o gabinete na parede para marcar os furos. A altura padrão para o balcão é de 65 a 70 CM.

*Verifique com o seu encanador se não existem tubulações nesses pontos .*

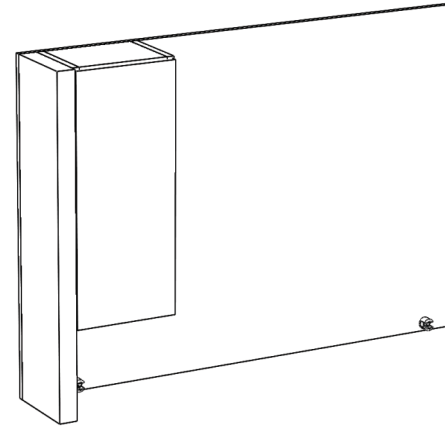
1.4 - Faça os furos na parede com broca 8MM e coloque as buchas ( B ) e fixe com os parafusos ( C )



1.6 - Instale os puxadores ( A ) com os parafusos ( D ) e recoloca as gavetas do gabinete.

1.5 - Coloque os metais e faça a instalação Hidráulica.

1.5 - Aplique o silicone em toda a volta da cuba.

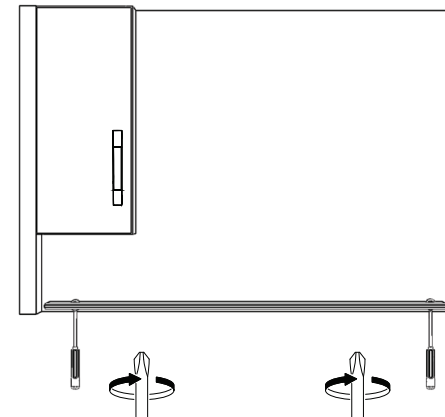
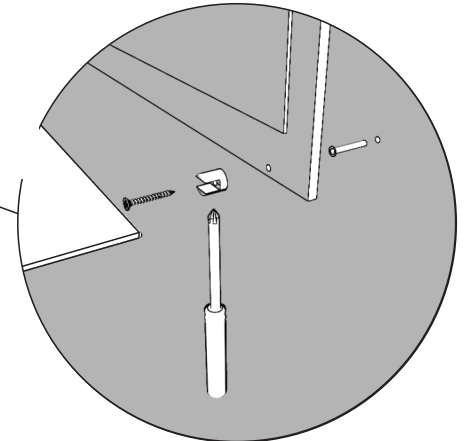


2.1 - Marque os furos para o espelho .

Fure a parede com broca 6 MM e coloque buchas correspondentes a ( F ) .

Altura padrão para o espelho é de 180 CM por cima do mesmo . Prenda o espelho utilizando os parafusos ( G ) .

2.2 - Fure a parede com broca 6mm e coloque as buchas correspondentes a ( F ) Fixar com os parafusos ( G ) os pitões ( J )



2.2 - Fixe o vidro ( O ) nos pitões instalados na espelheira.

2.3 - Instale o puxador ( J ) com os parafusos ( N ) .

**Pronto !! Seu Legno 650 / 850 está instalado !**

Qualquer dúvida , sugestão ou esclarecimento entre em contato através do e-mail [compace@compace.com.br](mailto:compace@compace.com.br)