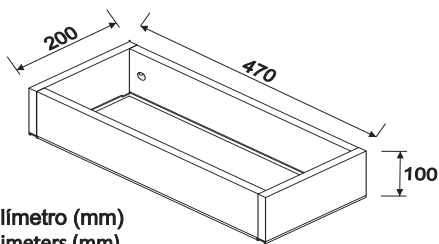
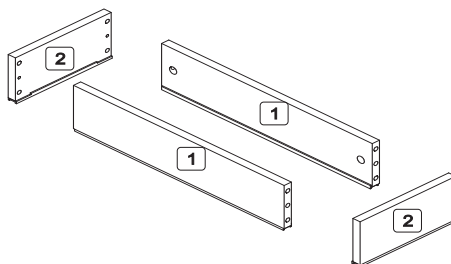




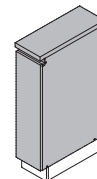
KIT RODAPÉ MULTILINHA 10CM 100% MDF
MULTI-LINE TOE KICK SET - 10CM - 100% MDF
JUEGO DE ZÓCALO MULTILÍNEA – 10 CM – 100% MDF



Todas as medidas em Milímetro (mm)
All the measures are in Millimeters (mm)
Todas las medidas están en Milímetros (mm)

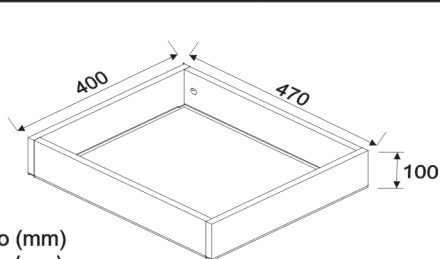


Exemplo aplicado
Applied Example
Ejemplo Aplicado

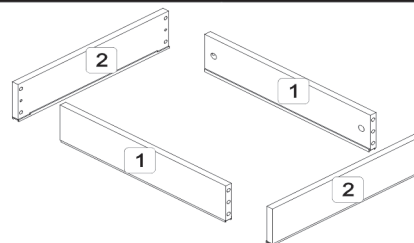


KIT RODAPÉ MULTILINHA 20X10CM
20CM X 10CM MULTI-LINE TOE KICK SET
JUEGO DE ZÓCALO MULTILÍNEA 20 CM X 10 CM

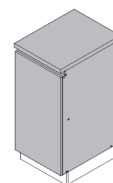
Cód. / Code / Código	Desc. / Description / Descripción	Quant. / Qty. / Cant.	Comp. / Lgth / Largo	Larg. / Width / Ancho	Esp. / Thk / Grossor
1	Rodapé Lateral/Central Side/Central Toe Zócalo lateral/Central	2	440	100	17
2	Rodapé Frontal/Traseiro Front/Back Toe Zócalo Frontal/Traseiro	2	200	100	17



Todas as medidas em Milímetro (mm)
All the measures are in Millimeters (mm)
Todas las medidas están en Milímetros (mm)

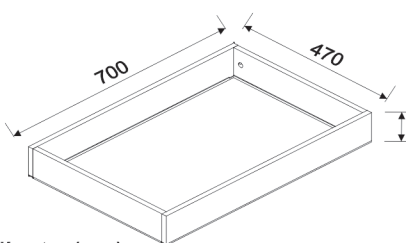


Exemplo aplicado
Applied Example
Ejemplo Aplicado

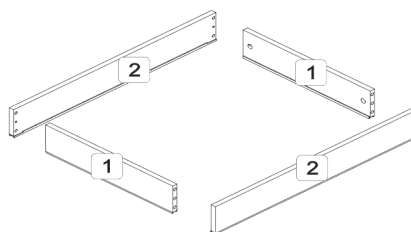


KIT RODAPÉ MULTILINHA 40X10CM
40CM X 10CM MULTI-LINE TOE KICK SET
JUEGO DE ZÓCALO MULTILÍNEA 40CM X 10CM

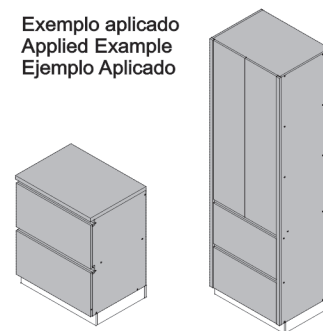
Cód. / Code / Código	Desc. / Description / Descripción	Quant. / Qty. / Cant.	Comp. / Lgth / Largo	Larg. / Width / Ancho	Esp. / Thk / Grossor
1	Rodapé Lateral/Central Side/Central Toe Zócalo lateral/Central	2	440	100	17
2	Rodapé Frontal/Traseiro Front/Back Toe Zócalo Frontal/Traseiro	2	400	100	17



Todas as medidas em Milímetro (mm)
All the measures are in Millimeters (mm)
Todas las medidas están en Milímetros (mm)

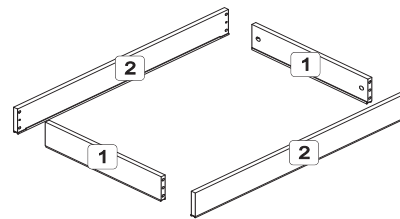
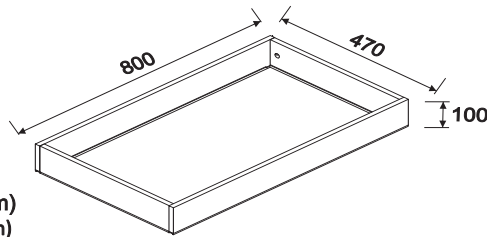


Exemplo aplicado
Applied Example
Ejemplo Aplicado

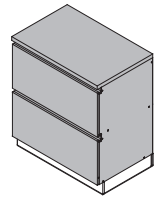


KIT RODAPÉ MULTILINHA 70X10CM
70CM X 10CM MULTI-LINE TOE KICK SET
JUEGO DE ZÓCALO MULTILÍNEA 70CM X 10CM

Cód. / Code / Código	Desc. / Description / Descripción	Quant. / Qty. / Cant.	Comp. / Lgth / Largo	Larg. / Width / Ancho	Esp. / Thk / Grossor
1	Rodapé Lateral/Central Side/Central Toe Zócalo lateral/Central	2	440	100	17
2	Rodapé Frontal/Traseiro Front/Back Toe Zócalo Frontal/Traseiro	2	700	100	17



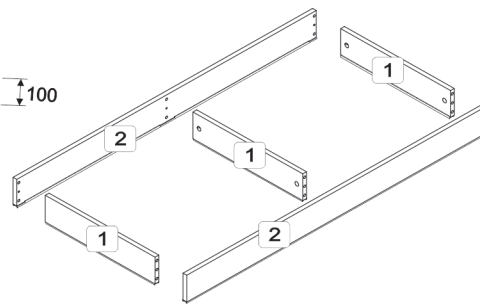
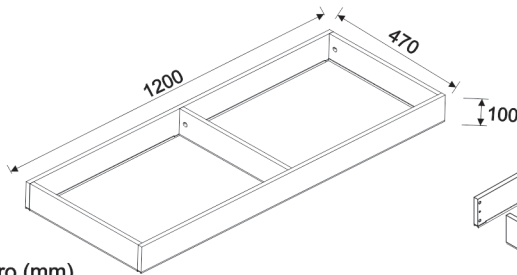
Exemplo aplicado
Applied Example
Ejemplo Aplicado



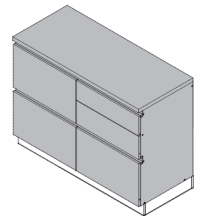
Todas as medidas em Milímetro (mm)
All the measures are in Millimeters (mm)
Todas las medidas están en Milímetros (mm)

KIT RODAPÉ MULTILINHA 80X10CM
80CM X 10CM MULTI-LINE TOE KICK SET
JUEGO DE ZÓCALO MULTILÍNEA 80CM X 10CM

Cód. / Code / Código	Desc. / Description / Descripción	Quant. / Qty. / Cant.	Comp. / Lgth / Largo	Larg. / Width / Ancho	Esp. / Thk / Grossor
1	Rodapé Lateral/Central Side/Central Toe Zócalo lateral/Central	2	440	100	17
2	Rodapé Frontal/Traseiro Front/Back Toe Zócalo Frontal/Traseiro	2	800	100	17



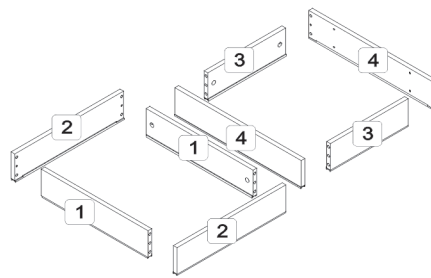
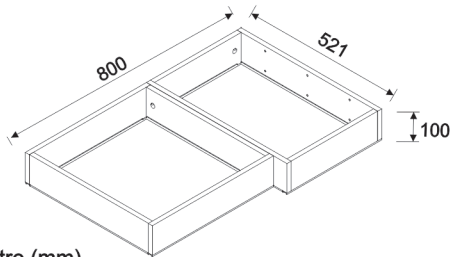
Exemplo aplicado
Applied Example
Ejemplo Aplicado



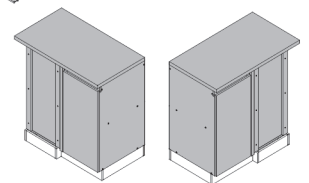
Todas as medidas em Milímetro (mm)
All the measures are in Millimeters (mm)
Todas las medidas están en Milímetros (mm)

KIT RODAPÉ MULTILINHA 120X10CM
120CM X 10CM MULTI-LINE TOE KICK SET
JUEGO DE ZÓCALO MULTILÍNEA 120CM X 10CM

Cód. / Code / Código	Desc. / Description / Descripción	Quant. / Qty. / Cant.	Comp. / Lgth / Largo	Larg. / Width / Ancho	Esp. / Thk / Grossor
1	Rodapé Lateral/Central Side/Central Toe Zócalo lateral/Central	3	440	100	17
2	Rodapé Frontal/Traseiro Front/Back Toe Zócalo Frontal/Traseiro	2	1200	100	17



Exemplo aplicado
Applied Example
Ejemplo Aplicado



Todas as medidas em Milímetro (mm)
All the measures are in Millimeters (mm)
Todas las medidas están en Milímetros (mm)

KIT RODAPÉ MULTILINHA 80X10CM CANTO
80CM X 10CM MULTI-LINE TOE KICK SET - CORNER
JUEGO DE ZÓCALO MULTILÍNEA 80 CM X 10 CM - RINCÓN

Cód. / Code / Código	Desc. / Description / Descripción	Quant. / Qty. / Cant.	Comp. / Lgth / Largo	Larg. / Width / Ancho	Esp. / Thk / Grossor
1	Rodapé Lateral/Central Side/Central Toe Zócalo lateral/Central	2	440	100	17
2	Rodapé Frontal/Traseiro Front/Back Toe Zócalo Frontal/Traseiro	2	449	100	17
3	Rodapé Lateral menor Smaller toe Zócalo Más Pequeño	2	321	100	17
4	Rodapé Frontal/Traseiro maior Front/Back Toe larger Zócalo Frontal/Traseiro grande	2	521	100	17

FERRAGEM / HARDWARE / HERRAJES

<p>A PARAFUSO 4x14mm CABEÇA PANELA 4mm x 14mm PAN-HEAD SCREW TORNILLO CABEZA FIJADORA 4 x 14 mm</p>	<p>B CAVILHA 8x30mm 8x 30mm DOWEL CLAVIJA 8 x 30 mm</p>
<p>C CANTONEIRA METÁLICA DE FIXAÇÃO METALLIC ANGLE BRACKET REFUERZO DE ÁNGULO METÁLICO</p>	<p>D PARAFUSO MINIFIX MINIFIX BOLT PERNO MINIFIX</p>
<p>E TAMBOR MINIFIX MINIFIX CAM CAJA DEL MINIFIX</p>	<p>F PARAFUSO 3,5x25mm CABEÇA CHATA 3.5 x 25mm FLAT-HEAD SCREW TORNILLO CABEZA PLANA 3,5 x 25 mm</p>

Ferramentas para montagem e instalação / Tools for assembly and installation / Herramientas para armado e instalación



PARAFUSADEIRA
 ELECTRIC SCREWDRIVER
 ATORNILLADOR ELÉCTRICO



TRENA
 TAPE MEASURE
 FLEXÓMETRO



CHAVE PHILLIPS E FENDA
 PHILLIPS AND SLOTTED SCREWDRIVER
 DESTORNILLADOR PHILLIPS Y DE CABEÇA PLANA



MONTAGEM
 ASSEMBLY
 ARMADO



INSTALAÇÃO
 INSTALLATION
 INSTALACIÓN

MONTAGEM / ASSEMBLY / ARMADO

KIT RODAPÉ MULTILINHA 20X10CM / 20CM X 10CM MULTI-LINE TOE KICK SET / JUEGO DE ZÓCALO MULTILÍNEA 20 CM X 10CM
 KIT RODAPÉ MULTILINHA 40X10CM / 40CM X 10CM MULTI-LINE TOE KICK SET / JUEGO DE ZÓCALO MULTILÍNEA 40 CM X 10CM
 KIT RODAPÉ MULTILINHA 70X10CM / 70CM X 10CM MULTI-LINE TOE KICK SET/ JUEGO DE ZÓCALO MULTILÍNEA 70 CM X 10CM
 KIT RODAPÉ MULTILINHA 80X10CM / 80CM X 10CM MULTI-LINE TOE KICK SET/ JUEGO DE ZÓCALO MULTILÍNEA 80 CM X 10CM

PASSO 01
STEP 01
PASO 01

8

8

8

4

- 1 - Inserir os minifix D nas peças 2.
- 2 - Inserir cavilhas B (8x30mm) nas peças 1.
- 3 - Fixar as cantoneiras C nas peças 1 e 2 com parafuso A (4x14mm).

- 1 - Insert the Minifix bolts (D) into parts 2.
- 2 - Insert the 8 x 30mm dowels (B) into parts 1.
- 3 - Attach the angle brackets (C) to parts 1 and 2 with 4 x 14mm screws (A).

- 1 - Inserte los Minifix (D) en las partes 2.
- 2 - Inserte las clavijas 8 x 30 mm (B) en las partes 1.
- 3 - Fije los refuerzos de ángulo (C) a las partes 1 y 2 con tornillos 4 x 14 mm (A).

PASSO 02
STEP 02
PASO 02

4

- 1 - Inserir o tambor do minifix nas peças 1, encaixar as peças 2 nas peças 1, e utilizar a chave de fenda para girar até travar.

- 1 - Insert the Minifix cams into parts 1. Attach parts 2 to parts 1, and use the slotted screwdriver to lock them.

- 1 - Inserte la caja del Minifix en las partes 1. Fije las partes 2 a las partes 1, y utilice el destornillador de cabeza plana para trabarlos.

MONTAGEM / ASSEMBLY / ARMADO

KIT RODAPÉ MULTILINHA 120X10CM / 120CM X 10CM MULTI-LINE TOE KICK SET/ JUEGO DE ZÓCALO MULTILÍNEA 120 CM X 10 CM

PASSO 01
STEP 01
PASO 01

12

12

12

6

- 1 - Inserir os minifix D nas peças 2.
- 2 - Inserir cavilhas B (8x30mm) nas peças 1.
- 3 - Fixar as cantoneiras C nas peças 1 e 2 com parafuso A (4x14mm).

- 1 - Insert the Minifix bolts (D) into parts 2.
- 2 - Insert the 8 x 30mm dowels (B) into parts 1.
- 3 - Fije los refuerzos de ángulo (C) a las partes 1 y 2 con tornillos 4 x 14 mm (A).

- 1 - Inserte los Minifix (D) en las partes 2.
- 2 - Inserte las clavijas 8 x 30 mm (B) en las partes 1.
- 3 - Fije los refuerzos de ángulo (C) a las partes 1 y 2 con tornillos 4 x 14 mm (A).

PASSO 02
STEP 02
PASO 02

6

- 1 - Inserir o tambor do minifix nas peças 1, encaixar as peças 2 nas peças 1, e utilizar a chave de fenda para girar até travar.

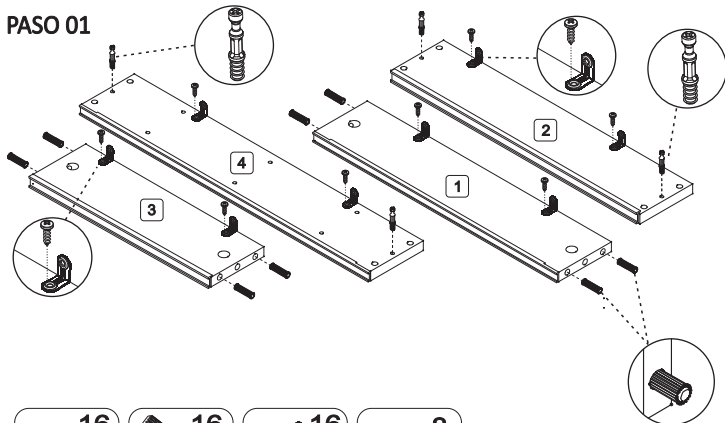
- 1 - Insert the Minifix cams into parts 1. Attach parts 2 to parts 1, and use the slotted screwdriver to lock them.

- 1 - Inserte la caja del Minifix en las partes 1. Fije las partes 2 a las partes 1, y utilice el destornillador de cabeza plana para trabarlos.

MONTAGEM / ASSEMBLY / ARMADO

KIT RODAPÉ MULTILINHA 80X10CM CANTO / 80CM X 10CM MULTI-LINE TOE KICK SET - CORNER/ JUEGO DE ZÓCALO MULTILÍNEA 80 CM X 10 CM - RINCÓN

PASSO 01
 STEP 01
 PASO 01

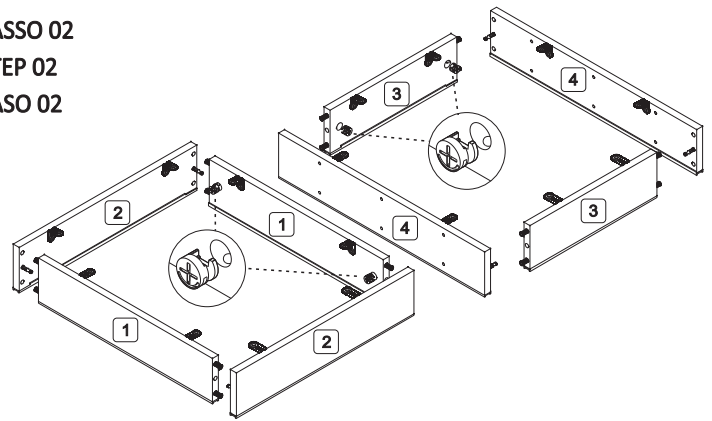


- 1 - Inserir os minifix D nas peças 2 e 4.
- 2 - Inserir cavilhas B (8x30mm) nas peças 1 e 3.
- 3 - Fixar as cantoneiras C nas peças 1, 2, 3 e 4 com parafuso A (4x14mm).

- 1 - Insert the Minifix bolts (D) into parts 2 and 4.
- 2 - Insert the 8 x 30mm dowels (B) into parts 1 and 3.
- 3 - Attach the angle brackets (C) to parts 1, 2, and 3 with 4mm x 14mm screws (A).

- 1 - Inserte los pernos Minifix (D) en las partes 2 y 4.
- 2 - Inserte las clavijas 8 x 30 mm (B) en las partes 1 y 3.
- 3 - Fije los refuerzos de ángulo (C) a las partes 1, 2, 3 y 4 con tornillos 4 x 14 mm (A).

PASSO 02
 STEP 02
 PASO 02

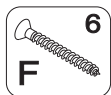


- 1 - Inserir o tambor do minifix nas peças 1, encaixar as peças 2 nas peças 1, e utilizar a chave de fenda para girar até travar.
- 2 - Inserir o tambor do minifix nas peças 3, encaixar as peças 4 nas peças 3, e utilizar a chave de fenda para girar até travar.

- 1 - Insert the minifix cams into parts 1. Attach parts 2 to parts 1, and use the slotted screwdriver to lock them.
- 2 - Insert the minifix cams into parts 3. Attach parts 4 to parts 3, and use the slotted screwdriver to lock them.

- 1 - Inserte las cajas del Minifix en las partes 1. Fije las partes 2 a las partes 1, y utilice el destornillador de cabeza plana para trabarlos.
- 2 - Inserte las cajas del Minifix en las partes 3. Fije las partes 4 a las partes 3, y utilice el destornillador de cabeza plana para trabarlos.

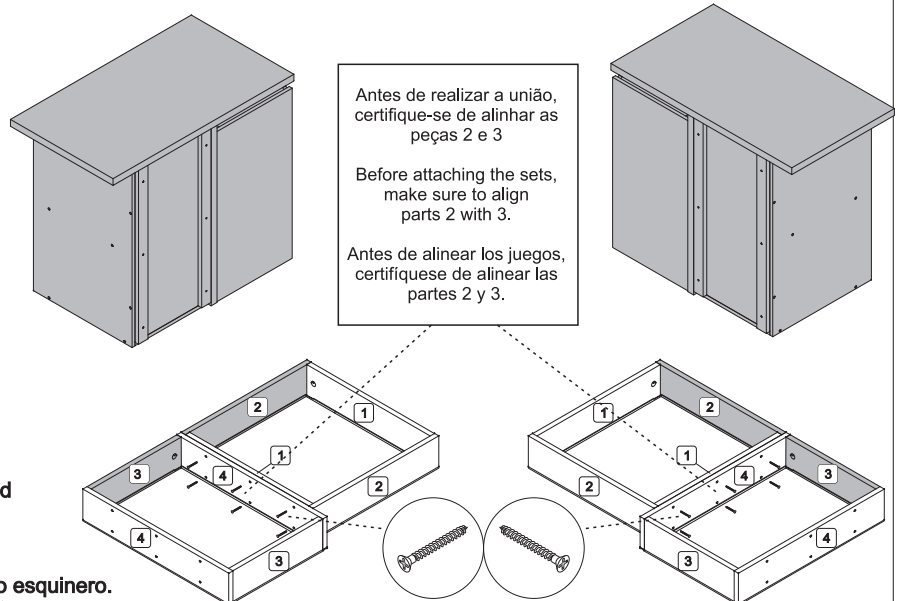
PASSO 03
 STEP 03
 PASO 03



- 1 - Identificar a posição que o Balcão de canto será montado.
- 2 - Posicionar o conjunto de peças 1 e 2 ao lado do conjunto de peças 3 e 4.
- 3 - Fazer a união dos conjuntos 1 e 2 utilizando o parafuso F (3,5x25mm).

- 1 - Set the position where the corner base cabinet will be installed
- 2 - Place both 1/2 and 3/4 sets side by side.
- 3 - Attach the 1/2 sets by using 3,5 x 25 screws (F).

- 1 - Identifique la posición donde se va a instalar el armario bajo esquinero.
- 2 - Posicione ambos juegos de partes 1/2 y 3/4 uno al lado del otro.
- 3 - Fije los juegos 1/2 con tornillos 3,5 x 25 mm (F).



Este produto permite montagem para ambos os lados:
 This product allows assembly on both sides:
 Este producto permite armado en ambos lados:

Antes de realizar a união, certifique-se de alinhar as peças 2 e 3

Before attaching the sets, make sure to align parts 2 with 3.

Antes de alinear los juegos, certifíquese de alinear las partes 2 y 3.

INSTALAÇÃO DO RODAPÉ / TOE KICK INSTALLATION / INSTALACIÓN DEL ZÓCALO

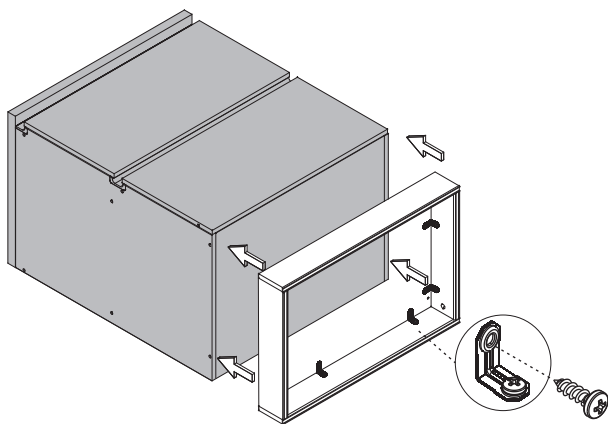
OBS - ANTES DE INSTALAR OS RODAPÉS NOS PRODUTOS, LEMBRE-SE DE RETIRAR OS PÉS, POIS A INSTALAÇÃO NÃO É POSSÍVEL COM ELES.
NOTE: BEFORE ATTACHING THE TOE KICK TO THE PRODUCT, REMEMBER TO TAKE OFF THE FEET, OTHERWISE IT IS NOT POSSIBLE TO PERFORM THE INSTALLATION.
NOTA: ANTES DE FIJAR EL ZÓCALO AL PRODUCTO, ACUÉRDESE DE QUITAR LAS PATAS. DE LO CONTRARIO, NO ES POSIBLE REALIZAR LA INSTALACIÓN.

KIT RODAPÉ MULTILINHA PARA MÓDULOS DE 20, 40, 70 e 80x10cm
MULTI-LINE TOE KICK SET - 20, 40, 70, and 80CM x 10CM
JUEGO DE ZÓCALO MULTILÍNEA - 20, 40, 70 y 80 CM x 10 CM

1 - Alinhar a lateral do rodapé com a lateral do produto e o lado traseiro do rodapé com a parte traseira do produto, e fixar com parafuso A (4x14mm)

1 - Align the toe kick already assembled with the cabinet bottom. Fasten them with 4 x 14mm screws (A).

1 - Alinee el zócalo ya armado con la base del armario. Fíjelos con tornillos 4 x 14 mm (A).

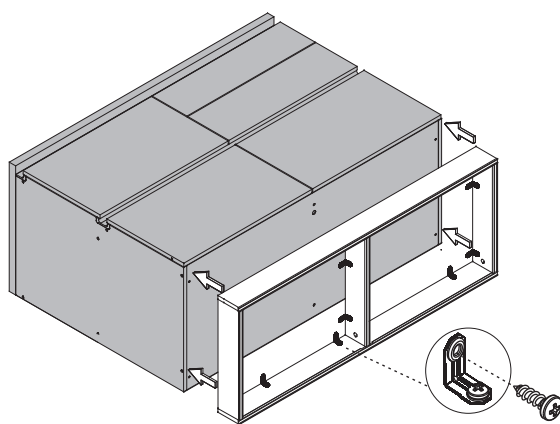


KIT RODAPÉ MULTILINHA PARA MÓDULO DE 120x10CM
120CM X 10CM MULTI-LINE TOE KICK SET
KIT RODAPÉ MULTILINHA PARA MÓDULO DE 120x10CM

1 - Alinhar a lateral do rodapé com a lateral do produto e o lado traseiro do rodapé com a parte traseira do produto, e fixar com parafuso A (4x14mm)

Align the toe kick, already assembled, with the cabinet bottom. Fasten them with 4 x 14mm screws (A).

Alinee el zócalo, ya armado, con la base del armario. Fíjelos con tornillos 4 x 14 mm (A).

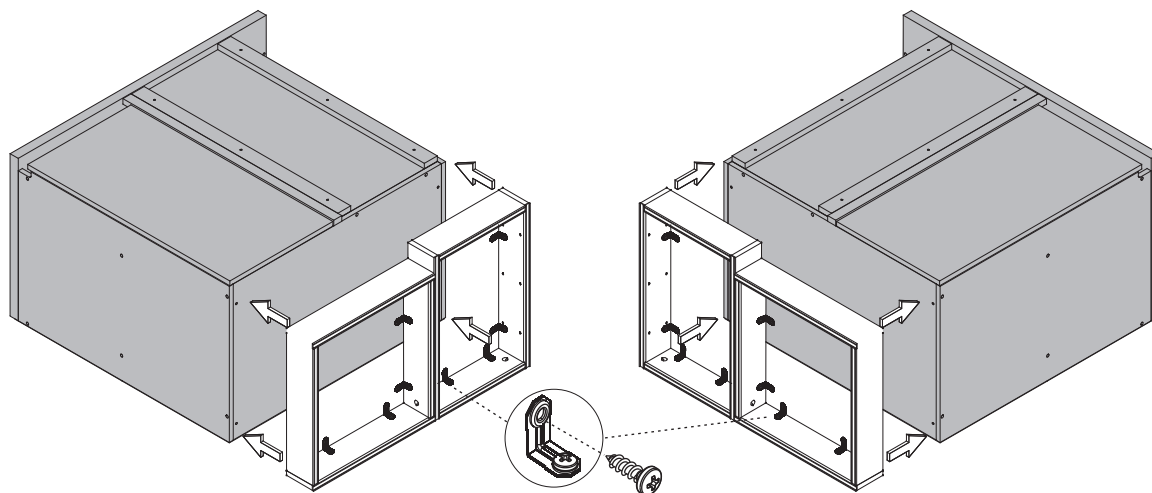


KIT RODAPÉ MULTILINHA PARA MÓDULO DE 80x10cm CANTO
80CM X 10CM MULTI-LINE TOE KICK SET - CORNER
JUEGO DE ZÓCALO MULTILÍNEA 80 CM X 10 CM - RINCÓN

1 - Alinhar a lateral do rodapé com a lateral do produto e o lado traseiro do rodapé com a parte traseira do produto, e fixar com parafuso A (4x14mm).

1 - Align the toe kick, already assembled, with the cabinet bottom. Fasten them with 4 x 14mm screws (A).

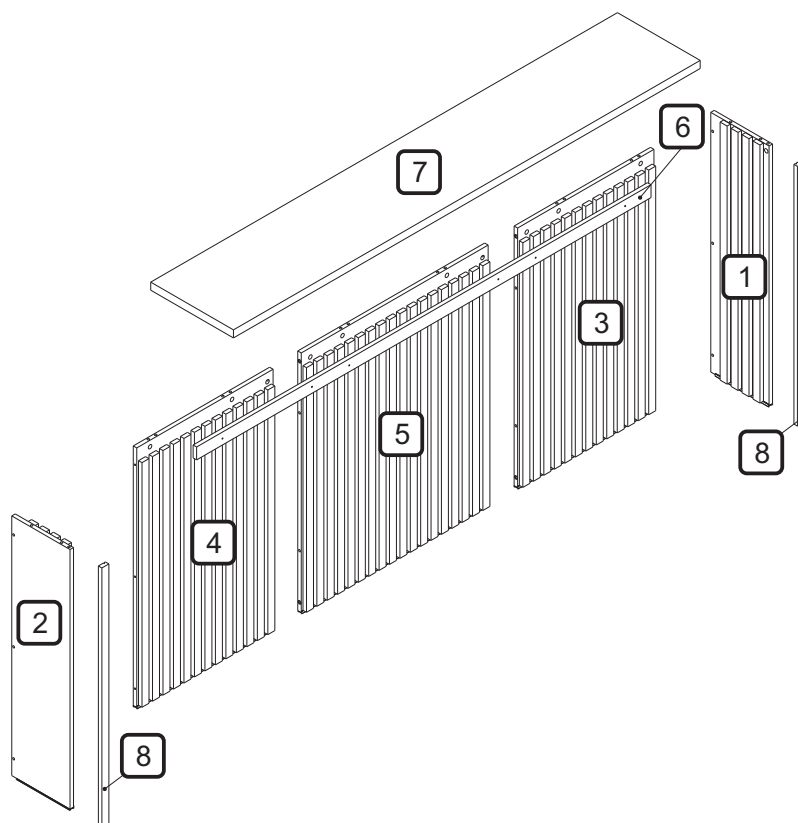
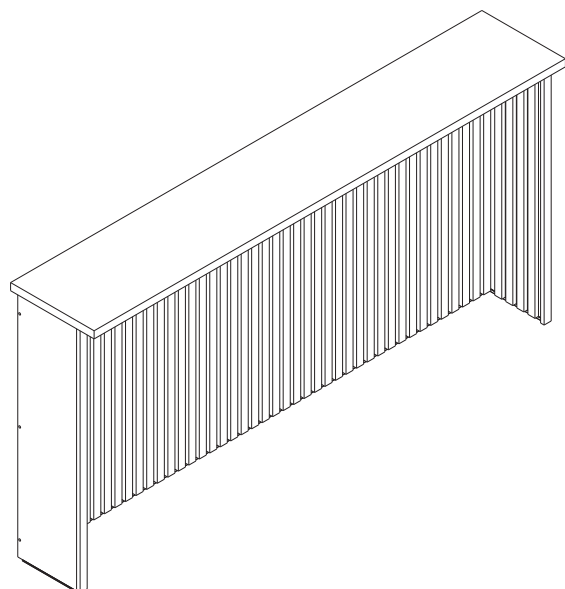
1 - Alinee el zócalo, ya armado, con la base del armario. Fíjelos con tornillos 4 x 14 mm (A).



PAINEL DE ILHA NESHHER 200CM 100% MDF

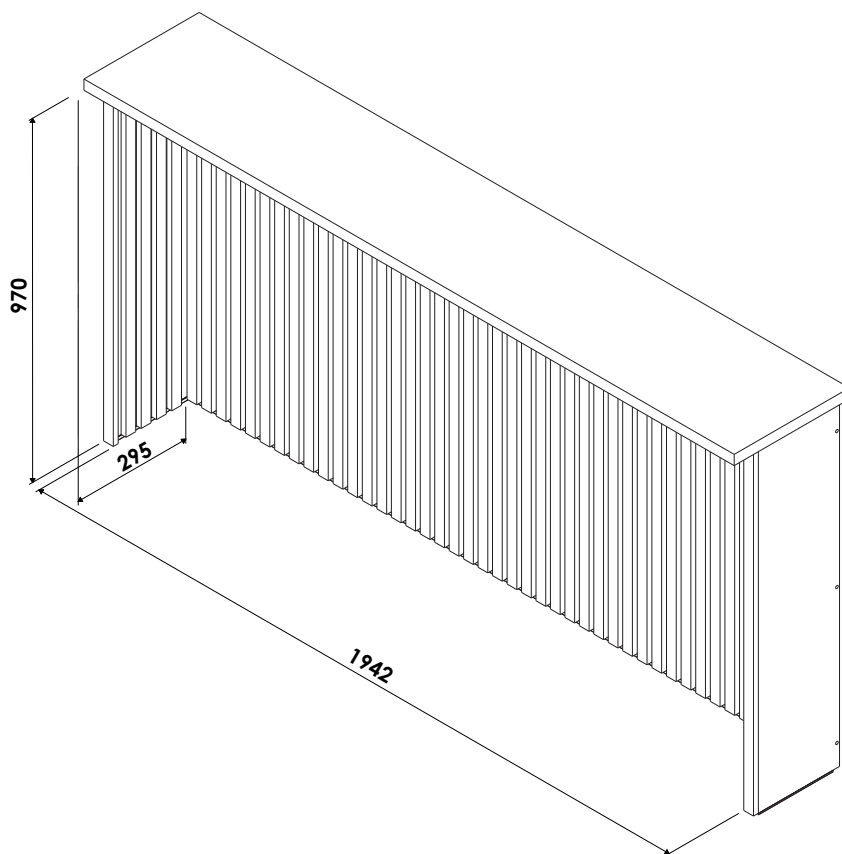
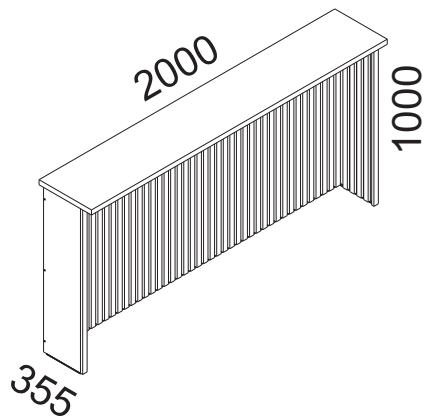


A marca da gestão florestal responsável
FSC® C168299

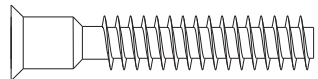
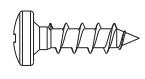
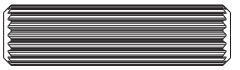
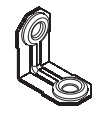
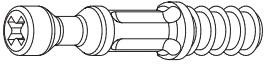
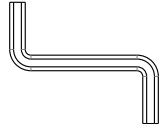
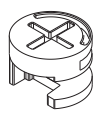
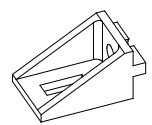
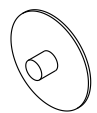

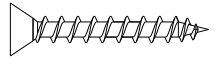
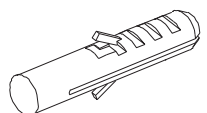
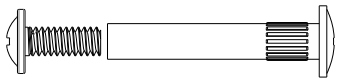
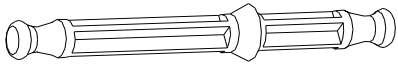
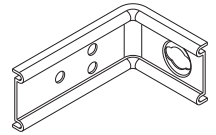
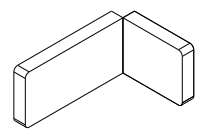
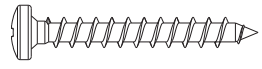
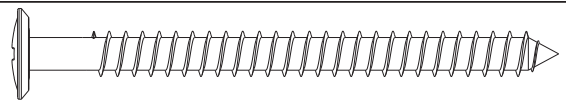


DIMENSÕES DOS ESPAÇOS INTERNOS (MEDIDAS EM MILÍMETRO)

DIMENSÕES MÁXIMAS DO PRODUTO MONTADO



CÓDIGO	DESCRIÇÃO	QTDE	COMP	LARG	ESP
1	LATERAL DIREITA MONTADA	1	965	250	30
2	LATERAL ESQUERDA MONTADA	1	965	250	30
3	FECHAMENTO LATERAL DIREITO MONTADO	1	965	585	30
4	FECHAMENTO LATERAL ESQUERDO MONTADO	1	965	585	30
5	FECHAMENTO CENTRAL MONTADO	1	965	802	30
6	TRAVESSA UNIAO	1	1950	48	15
7	BANCADA	1	2003	355	30
8	MOLDURA LATERAL	2	965	30	15

CÓDIGO/DESCRIÇÃO	QUANTIDADE	CÓDIGO/DESCRIÇÃO	QUANTIDADE
A  6 PARAFUSO 7x40mm CABEÇA CHATA		B  42 PARAFUSO 4x14mm CABEÇA PANELA	
C  14 CAVILHA 8x30mm		D  15 CANTONEIRA METÁLICA DE FIXAÇÃO	
E  8 PARAFUSO MINIFIX		F  1 CHAVE ZETA	
G  16 TAMBOR MINIFIX		H  6 SUPORTE ANGULAR	
I  6 TAMPA MINIFIX		J  12 TAPA FURO ADESIVO 12mm	
K  6 PARAFUSO 3,5 X 25mm CABEÇA CHATA		L  4 BUCHA DE PAREDE DE 10mm	
M  4 PARAFUSO UNIAO DE MÓDULOS 28MM		N  4 HASTE DUPLA PARA MINIFIX	
O  4 CANTONEIRA METALICA PARA FIXAÇÃO NA PAREDE		P  4 CAPA PLÁSTICA PARA CANTONEIRA	
Q  18 PARAFUSO 4x30mm CABEÇA PANELA		R  4 PARAFUSO 6x70mm CABEÇA FLANGEADA	

Ferramentas para montagem e instalação

Montagem

Instalação



PARAFUSADEIRA



FURADEIRA



NÍVEL



TRENA



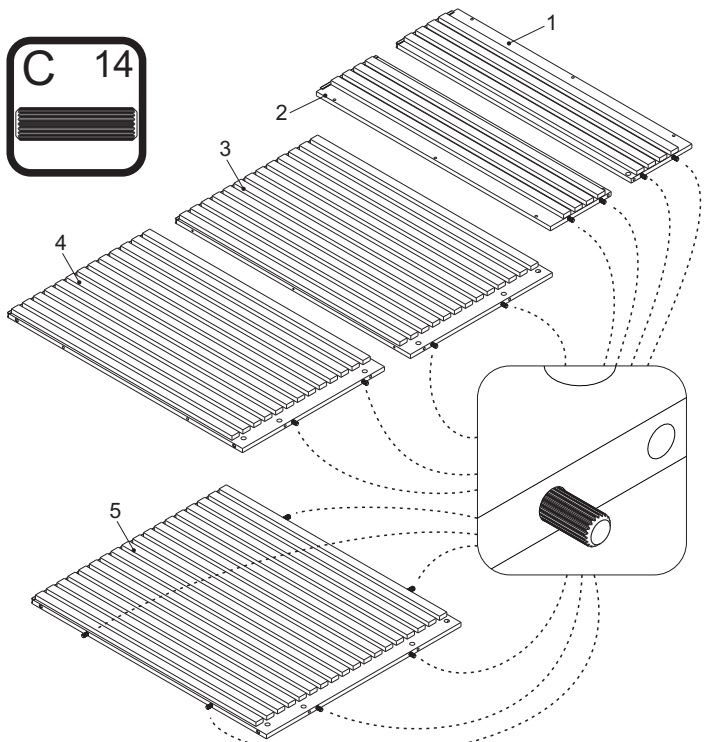
MARTELO



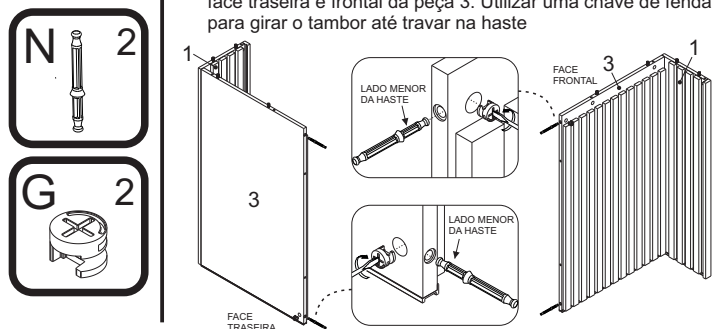
CHAVE PHILIPS E FENDA



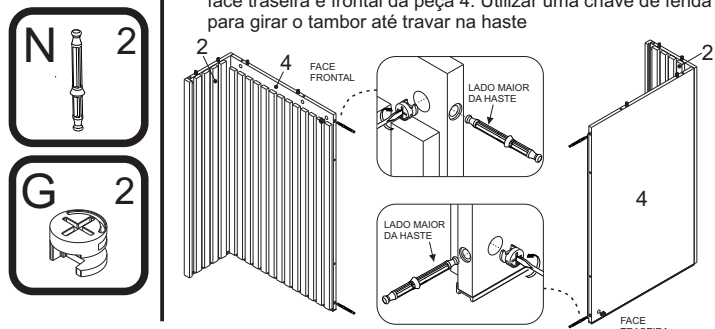
PASSO 1 1 - Inserir as cavilhas C (8x30mm) no topo das peças 1, 2, 3, 4 e 5



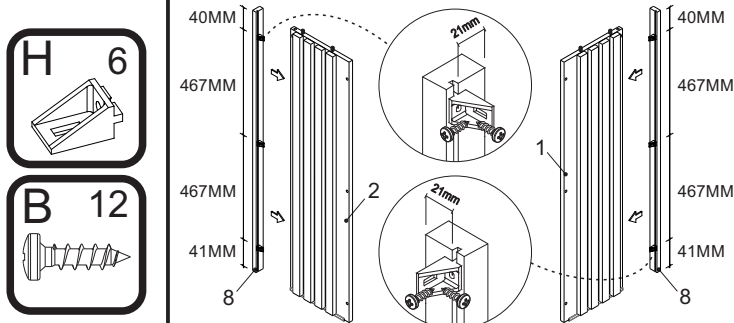
PASSO 5 1 - Inserir as hastes de minifix N no furo inferior e superior da peça 3 e em seguida inserir os tambores G no furo da face traseira e frontal da peça 3. Utilizar uma chave de fenda para girar o tambor até travar na haste



PASSO 6 1 - Inserir as hastes de minifix N no furo inferior e superior da peça 4 e em seguida inserir os tambores G no furo da face traseira e frontal da peça 4. Utilizar uma chave de fenda para girar o tambor até travar na haste

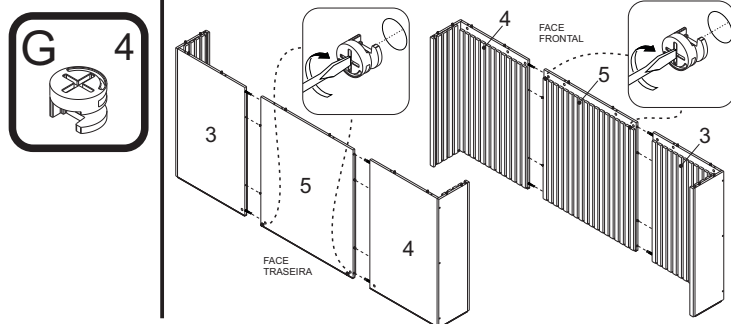


PASSO 2 1 - Fixar as molduras laterais 8 nas laterais 1 e 2 com suporte angular H e parafusos B (4x14mm)

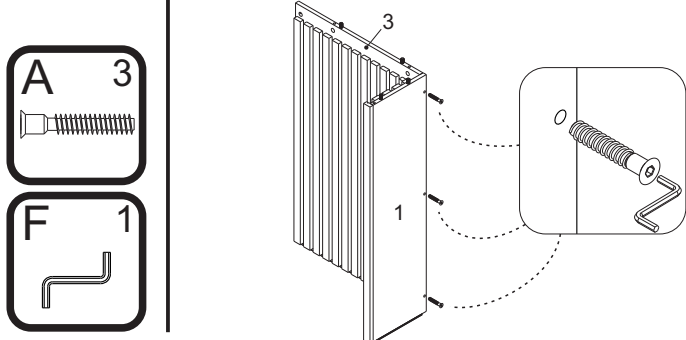


ATENÇÃO: O TOPO DA MOLDURA 8 DEVE FICAR ALINHADO COM O TOPO DAS LATERAIS 1 E 2

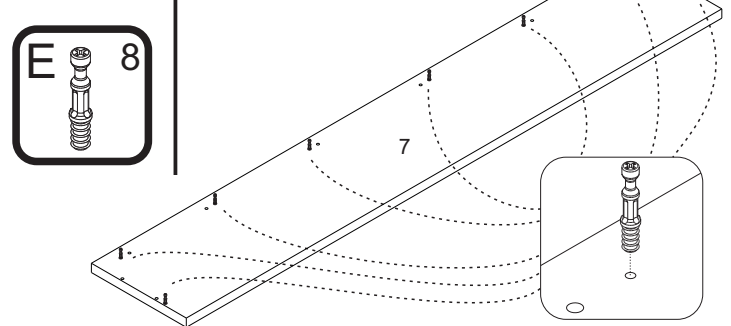
PASSO 7 1 - Encaixar o fechamento central 5 nos fechamentos 3 e 4
2 - Inserir os tambores G nos furos do fechamento central 5 e girar o tambor até travar nas hastes fixadas nas peças 3 e 4



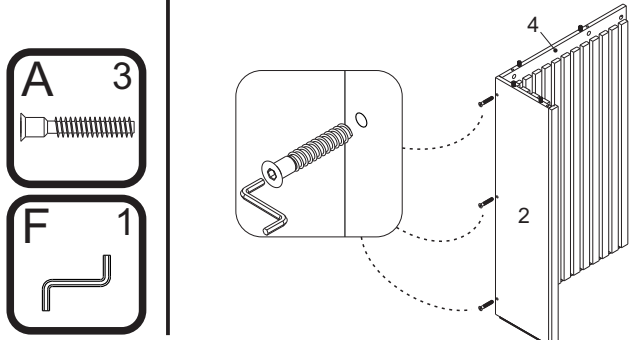
PASSO 3 1 - Fixar a lateral direita 1 no fechamento lateral direito 3 com os parafusos A (7x40mm), utilizando a chave zeta F



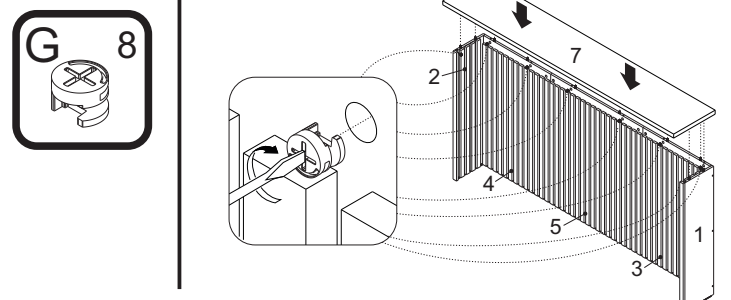
PASSO 8 1 - Inserir os minifix E na bancada 7



PASSO 4 1 - Fixar a lateral esquerda 2 no fechamento lateral esquerdo 4 com os parafusos A (7x40mm), utilizando a chave zeta F

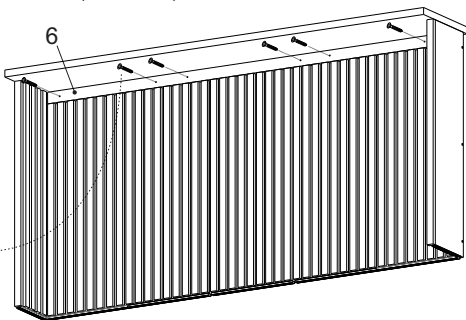
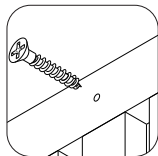
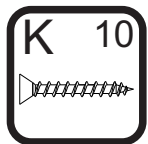


PASSO 9 1 - Encaixar **com cuidado** a peça 7 nas peças 1, 2, 3, 4 e 5
2 - Encaixar o tambor do minifix G nas peças 1, 2, 3, 4 e 5 utilizando uma chave de fenda para girar o tambor até travar no parafuso minifix E



PASSO 10

1 - Fixar a travessa união 6 nas peças 3, 4 e 5 utilizando o parafuso K (3,5x25mm)



INSTALAÇÃO DO PRODUTO

⚠️ ATENÇÃO:

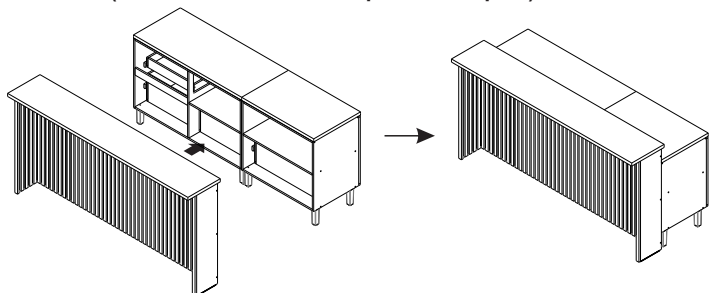
O Painel de Ilha Neshher pode ser instalado e utilizado de formas diferentes. Antes de fazer a instalação do painel de ilha, defina como o produto será utilizado no seu ambiente e **siga corretamente todas as instruções a seguir, para sua segurança.**

Jamais utilize o produto sem as devidas fixações e ferragens orientadas nesse manual de montagem.

Antes de fixar o móvel no piso, certifique-se de que o local possui as condições adequadas para suportar o produto.

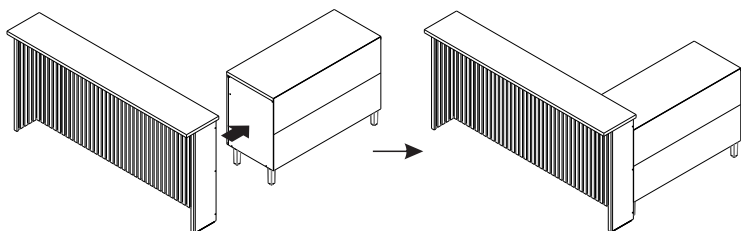
A Neshher não se responsabiliza pela fragilidade ou irregularidade do piso.

OPÇÃO 1 - Fixação do painel de ilha na parte de trás do balcão (não é necessário fixar o produto no piso)



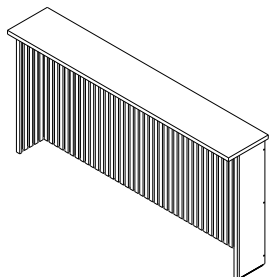
Conferir o passo 11 ao passo 15 desse manual de montagem para seguir a instrução de instalação do painel de ilha nessa opção 1

OPÇÃO 2 - Fixação do painel de ilha na lateral do balcão (é necessário fixar o produto no piso)



Conferir o passo 16 ao passo 22 desse manual de montagem para seguir a instrução de instalação do painel de ilha nessa opção 2

OPÇÃO 3 - Utilização do painel de ilha como um produto independente (é necessário fixar o produto no piso)



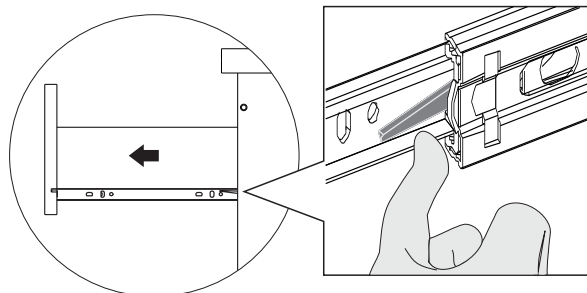
Conferir o passo 23 ao passo 25 desse manual de montagem para seguir a instrução de instalação do painel de ilha nessa opção 3

OPÇÃO 1 - INSTALAÇÃO

Fixação do painel de ilha na parte de trás do balcão (não é necessário fixar o produto no piso)

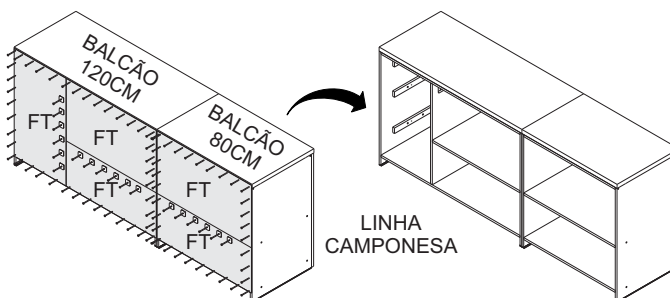
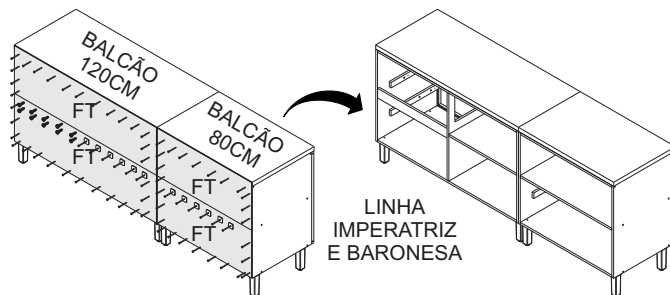
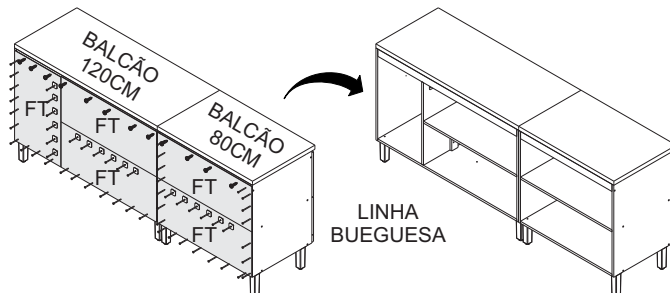
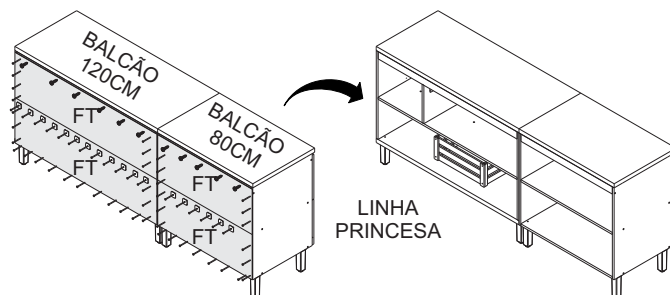
PASSO 11

1 - **COM CUIDADO**, remover as gavetas do seu balcão Neshher, levantando em um dos lados e abaixando no outro lado a trava indicada no desenho abaixo para soltar a corredeira



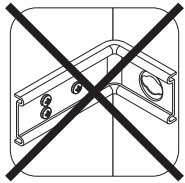
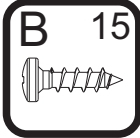
PASSO 12

1 - **COM CUIDADO**, remover os fundos traseiros (identificados abaixo com as letras FT) do seu balcão de 120 cm e de 80 cm Neshher, utilizando um martelo de borracha e uma chave philips para soltar os pregos, fixadores e parafusos.



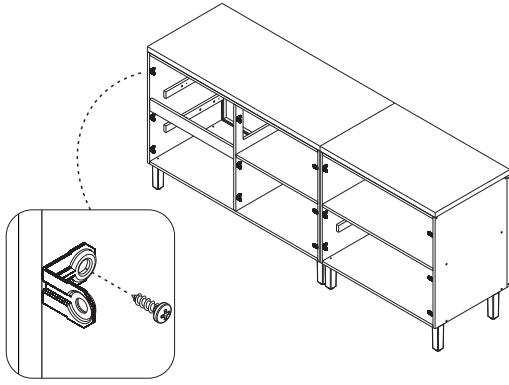
PASSO 13

- 1 - Fixar 3 cantoneiras D na lateral direita, 3 cantoneiras D na lateral esquerda e 3 cantoneiras D na divisão do balcão 120 cm Neshier, utilizando o parafuso B (4X14mm)
- 2 - Fixar 3 cantoneiras D na lateral direita e 3 cantoneiras D na lateral esquerda do balcão 80 cm Neshier, utilizando o parafuso B (4X14mm)



OBSERVAÇÃO:

As cantoneiras de fixação do produto na parede não devem ser utilizadas, dando lugar às cantoneiras D, pois serão através delas que você irá fixar o balcão no painel de ilha

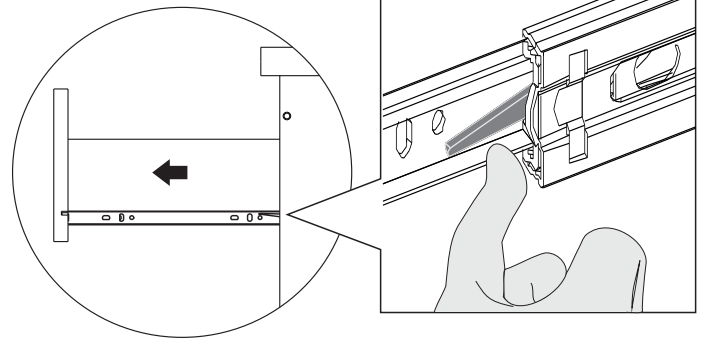


OBSERVAÇÃO: A imagem do modelo do balcão acima é meramente ilustrativa

OPÇÃO 2 - INSTALAÇÃO
Fixação do painel de ilha na lateral do balcão
(é necessário fixar o produto no piso)

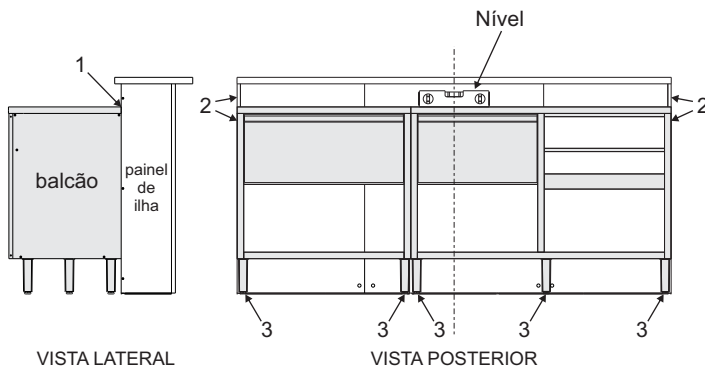
PASSO 16

- 1 - **COM CUIDADO**, remover as gavetas do seu balcão Neshier, levantando em um dos lados e abaixando no outro lado a trava indicada no desenho abaixo para soltar a corredeira



PASSO 14

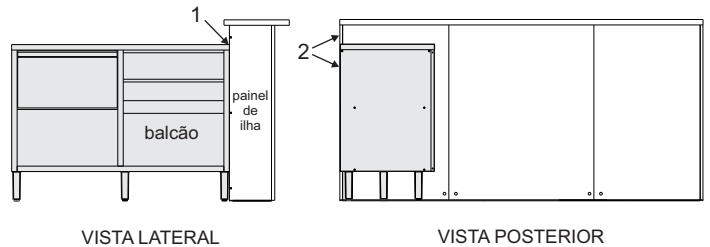
- 1 - Encostar totalmente os balcões no painel de ilha
- 2 - Alinhar os balcões com o painel de ilha na largura e verificar se os topos das bancadas dos balcões estão faceando com as laterais do painel de ilha
- 3 - Regular a altura dos balcões através das sapatas reguláveis dos pés e utilizar um nível para garantir que os balcões fiquem nivelados com o piso



OBSERVAÇÃO: A imagem do modelo do balcão acima é meramente ilustrativa

PASSO 17

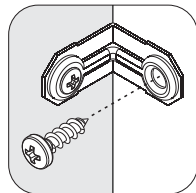
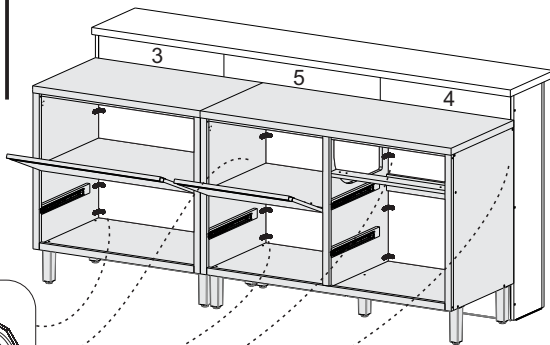
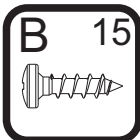
- 1 - Encostar totalmente o painel de ilha na lateral do balcão já instalado
- 2 - Alinhar a lateral do painel de ilha com o fundo traseiro do balcão



OBSERVAÇÃO: A imagem do modelo do balcão acima é meramente ilustrativa

PASSO 15

- 1 - Utilizando o parafuso B (4X14mm), fixar o balcão 120 e o balcão 80 Neshier no painel de ilha através das cantoneiras D que já foram fixadas nos balcões no passo 13
- 2 - Inserir novamente as gavetas nos balcões

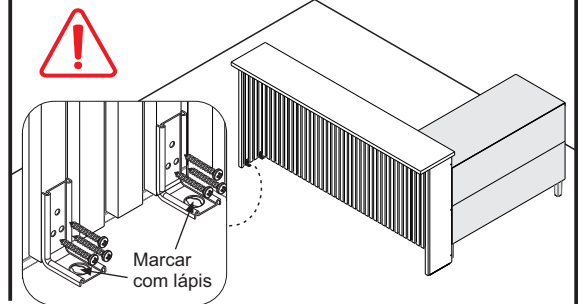
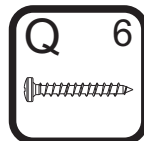
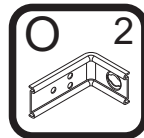


OBSERVAÇÃO: A imagem do modelo do balcão acima é meramente ilustrativa

Fixar o produto no piso

PASSO 18

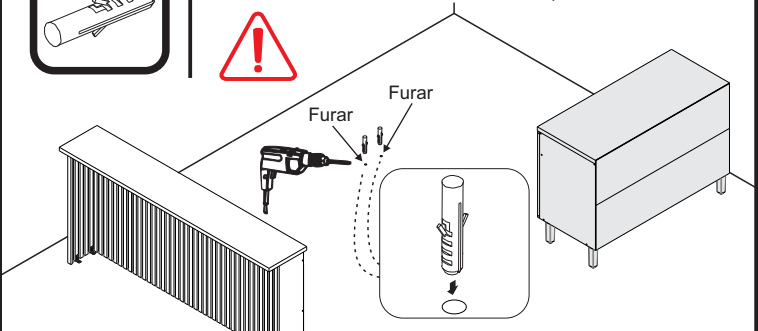
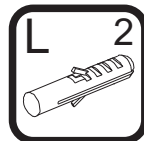
- 1 - Posicionar as cantoneiras O nos locais indicados abaixo, encostadas nas ripas da lateral do painel de ilha que está oposta ao balcão e fixá-las utilizando o parafuso Q (4x30mm)
- 2 - Marcar com um lápis o local onde será furado o piso



PASSO 19

Fixar o produto no piso

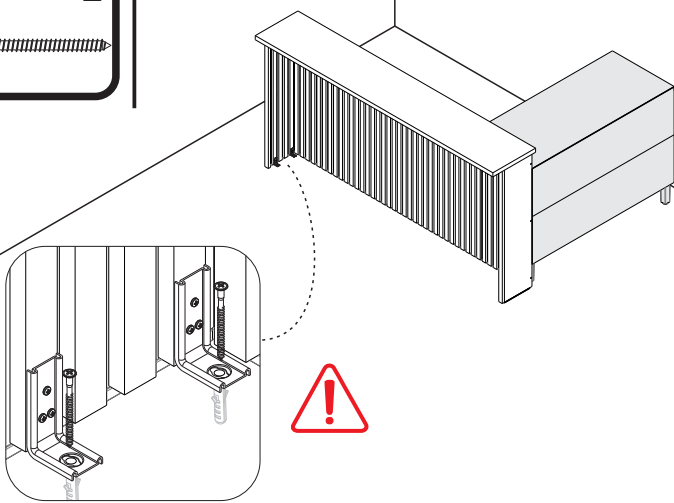
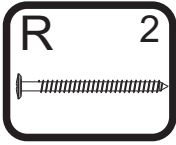
- 1 - Afastar o painel de ilha do balcão e furar o piso no local marcado com lápis no passo anterior, utilizando uma furadeira com broca 10 mm
- 2 - Inserir a bucha L 10 mm nos furos do piso



Fixar o produto no piso

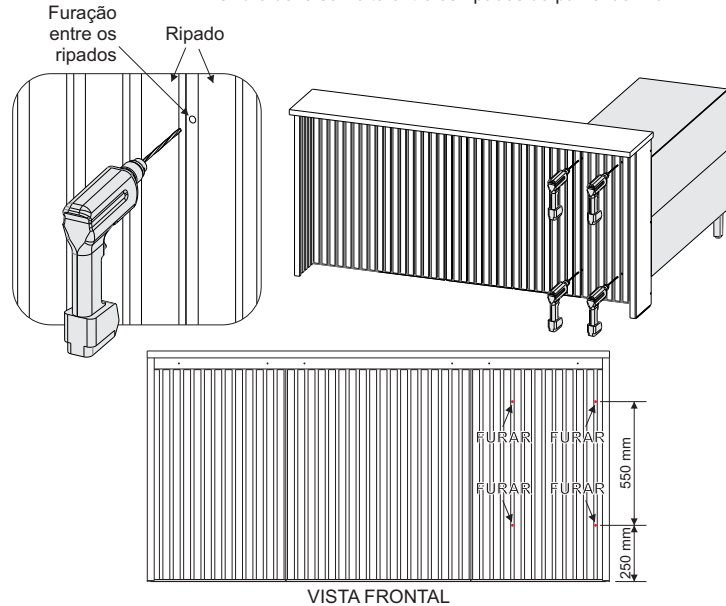
PASSO 20

- 1 - Retornar com o painel de ilha no local anterior, alinhar novamente com o balcão e fixar a cantoneira no piso utilizando o parafuso R (6x70 mm)



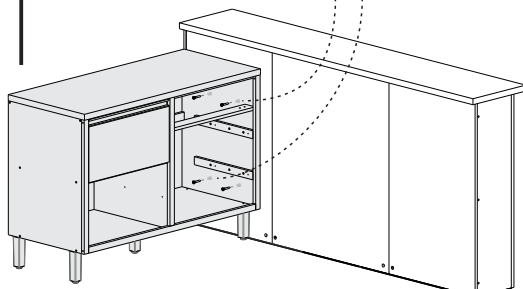
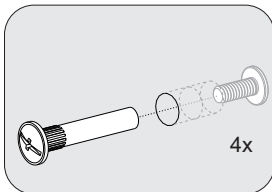
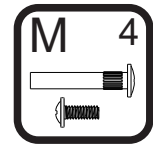
PASSO 21

- 1 - **COM CUIDADO**, fazer um furo passante entre o painel de ilha e a lateral do balcão que será unido a ele, nos locais indicados abaixo, utilizando uma furadeira com broca 6 mm
- 2 - O furo deve ser feito entre os ripados do painel de ilha



PASSO 22

- 1 - Inserir os parafusos de união M para fazer a fixação do painel de ilha com o balcão da cozinha. Rosquear o parafuso macho na fêmea até final para travar
- 2 - Inserir novamente as gavetas no balcão



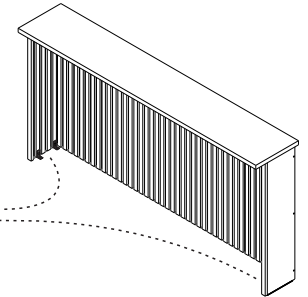
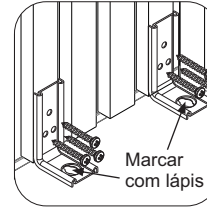
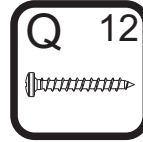
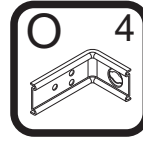
OBSERVAÇÃO: A imagem do modelo do balcão acima é meramente ilustrativa

OPÇÃO 3 - INSTALAÇÃO

Utilização do painel de ilha como um produto independente (é necessário fixar o produto no piso)

PASSO 23

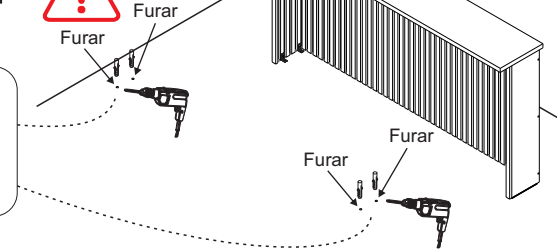
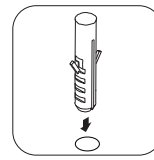
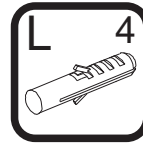
- 1 - Posicionar as cantoneiras O nos locais indicados abaixo, encostadas nas ripas das laterais direita e esquerda do painel de ilha e fixá-las utilizando o parafuso Q (4x30mm)
- 2 - Posicionar o painel de ilha no local onde deseja fixá-la e marcar com um lápis o local onde será furado o piso



PASSO 24

Fixar o produto no piso

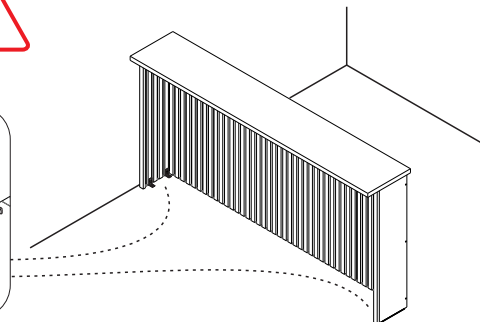
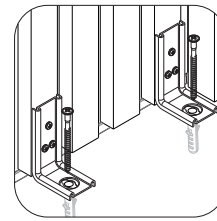
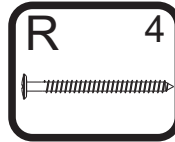
- 1 - Afastar o painel de ilha e furar o piso no local marcado com lápis no passo anterior, utilizando uma furadeira com broca 10mm
- 2 - Inserir a bucha L 10 mm nos furos do piso



PASSO 25

Fixar o produto no piso

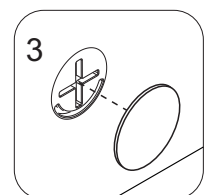
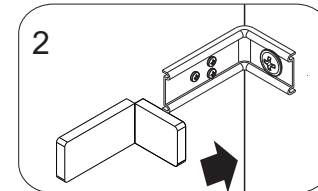
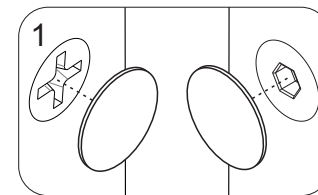
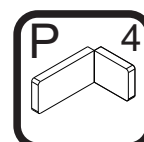
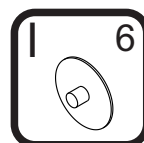
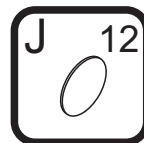
- 1 - Retornar com o painel de ilha no local anterior e fixar a cantoneira no piso utilizando o parafuso R (6x70 mm)



PASSO 26

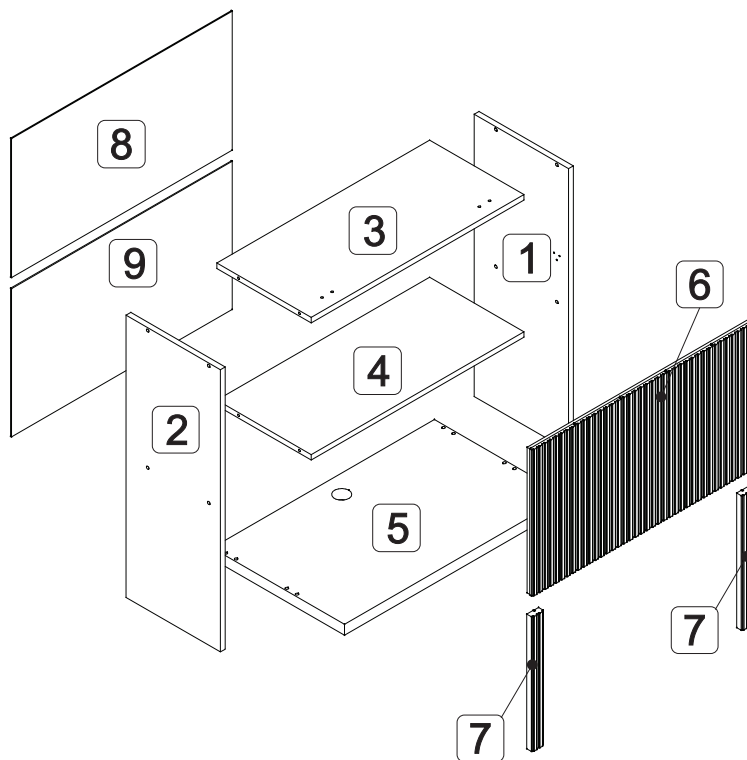
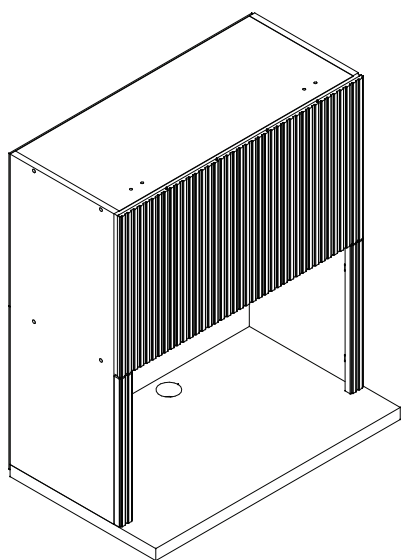
Para fazer o acabamento dos módulos siga os passos abaixo:

- 1 - Cole o tapa furo adesivo J (12mm) sobre todos os parafusos aparentes
- 2 - Encaixe as tampas I sobre os tambores dos minifix das laterais e fechamentos
- 3 - Encaixe a tampa plástica P sobre todas as cantoneiras metálicas



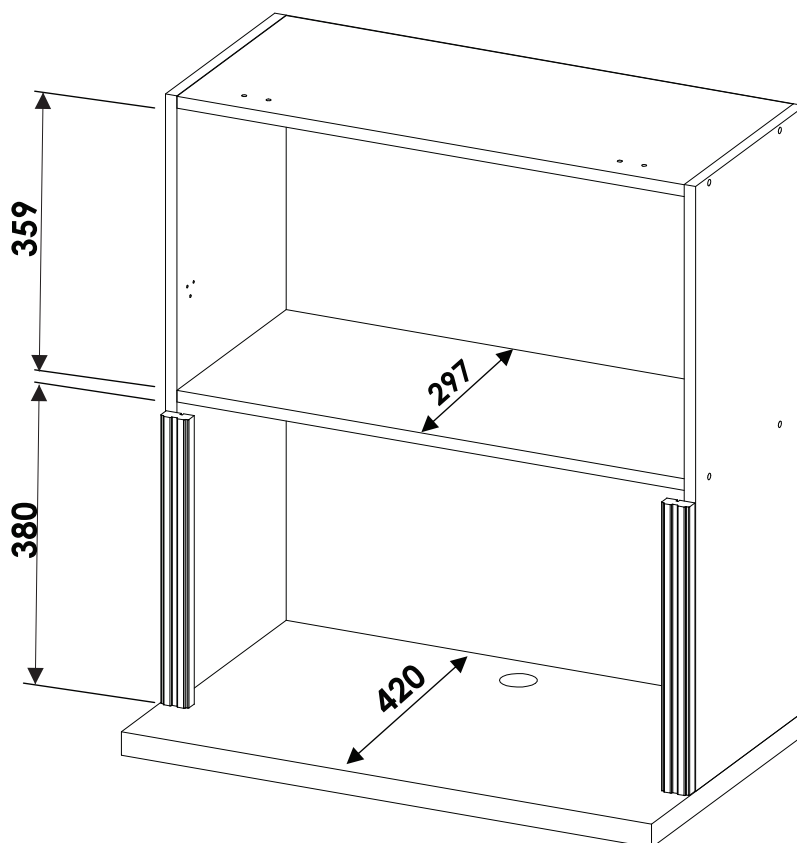
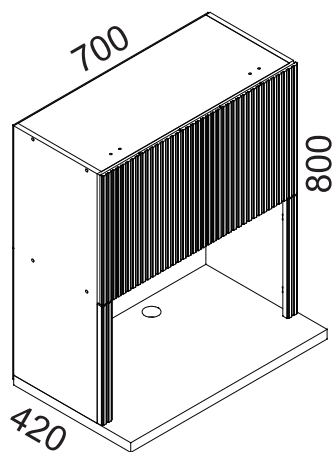


A marca da gestão florestal responsável
FSC® C168299


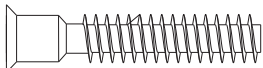
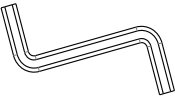
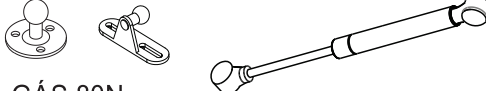
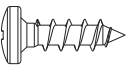
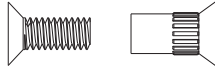
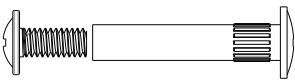

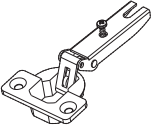

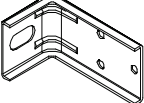
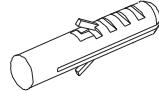
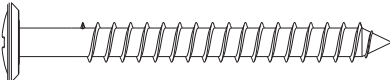
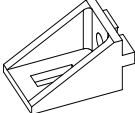

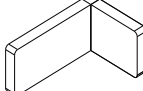
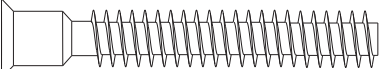

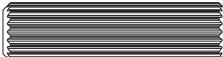


DIMENSÕES DOS ESPAÇOS INTERNOS (MEDIDAS EM MILÍMETROS)

DIMENSÕES MÁXIMAS DO PRODUTO MONTADO



CÓDIGO	DESCRIÇÃO	QTDE	COMP	LARG	ESP
1	LATERAL DIREITA	1	770	297	15
2	LATERAL ESQUERDA	1	770	297	15
3	TAMPO	1	670	297	15
4	PRATELEIRA	1	670	297	15
5	BASE MICRO-ONDAS	1	700	417	30
6	PORTA MONTADA	1	698	399	18
7	MOLDURA LATERAL CANELADO	2	367	37	18
8	FUNDO TRASEIRO	1	695	379	2.5
9	FUNDO TRASEIRO	1	695	404	2.5

CÓDIGO/DESCRIÇÃO		QUANTIDADE	CÓDIGO/DESCRIÇÃO		QUANTIDADE
A	 PREGO 10x10 COM CABEÇA	40	B	 PARAFUSO 7x40mm CABEÇA CHATA	8
C	 CHAVE ZETA	1	D	 PISTÃO A GÁS 80N	1
E	 PARAFUSO 4x14mm CABEÇA PANELA	24	F	 PARAFUSO DE UNIÃO 17mm	5
G	 PARAFUSO UNIÃO DE MÓDULOS 28MM	3	H	 BATENTE DE SILICONE	2
I	 DOBRADIÇA RETA CANECO 35mm	2	J	 CALÇO DE DOBRADIÇA 05MM	2
K	 CANTONEIRA METÁLICA PARA FIXAÇÃO NA PAREDE	4	L	 BUCHA DE PAREDE DE 8MM	4
M	 PARAFUSO 5x50mm CABEÇA FLANGEADA	4	N	 SUPORTE ANGULAR	4
O	 TAPA FURO ADESIVO 12mm	12	P	 CAPA PLÁSTICA PARA CANTONEIRA	4
Q	 PARAFUSO 7x70mm CABEÇA CHATA	4	R	 FIXADOR FUNDO TRASEIRO METÁLICO	6
S	 CAVILHA 8x30mm	4			

Ferramentas para montagem e instalação



PARAFUSADEIRA



FURADEIRA



NÍVEL



TRENA



MARTELO



CHAVE PHILIPS E FENDA

Montagem

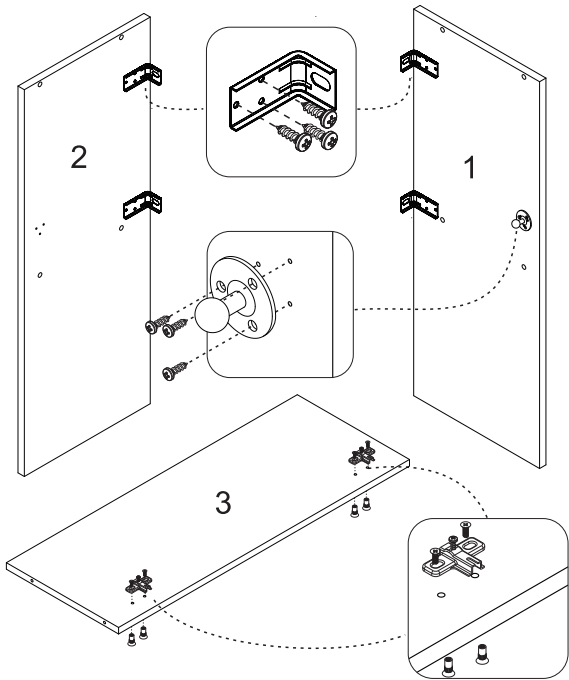
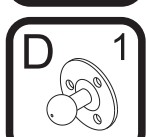
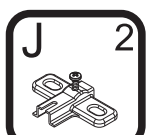
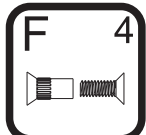
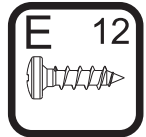
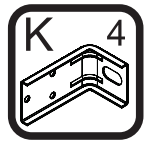


Instalação



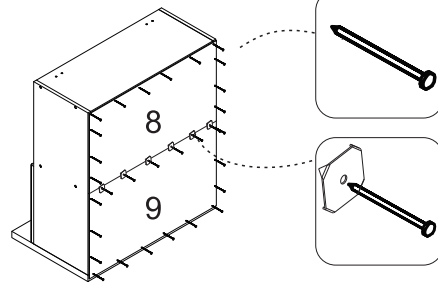
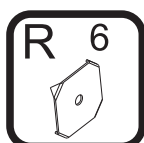
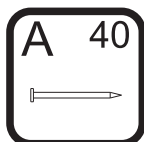
PASSO 1

- 1 - Posicione as cantoneiras K na borda traseira das peças 1 e 2, fixe-as com os parafusos E (4x14mm)
- 2 - Alinhe o suporte D do pistão na marcação da lateral 1 e fixe-o com os parafusos do kit do pistão
- 3 - Fixar os calços J na peça 3 utilizando os parafusos de união F (17mm)



PASSO 5

- 1 - Alinhar a peça 8 e fixá-la com pregos A (10x10) nas laterais, e tampo
- 2 - Alinhar a peça 9 e fixá-la com pregos A (10x10) nas laterais e na base
- 2 - Na junção entre as peças 8 e 9 utilizar os pregos A(10x10) com o fixador metálico R

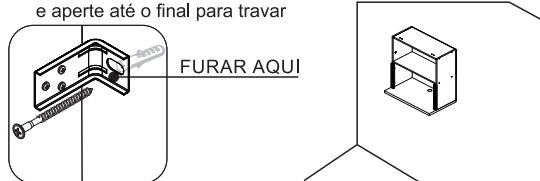
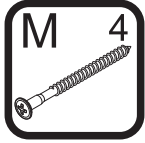


PASSO 6

FIXAÇÃO NA PAREDE (ALVENARIA)

ATENÇÃO: Antes de fixar o armário na parede verifique se o local possui condições adequadas para suportar o produto.

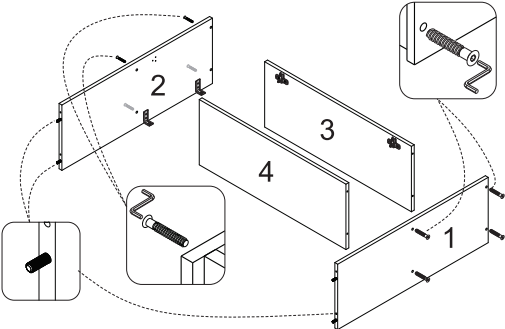
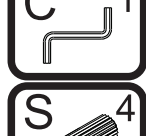
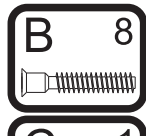
- 1 - Posicione o armário na parede e alinhe-o utilizando um nível
- 2 - Fure a parede com a broca de 8mm através do furo da cantoneira
- 3 - Insira o conjunto de parafuso e bucha no furo e aperte até o final para travar



OBS: No final deste manual, verifique sugestões alternativas de instalação do produto em paredes que não sejam de alvenaria (gesso acartonado/drywall)

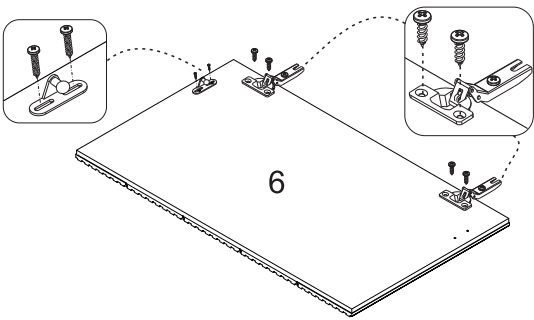
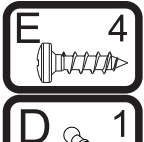
PASSO 2

- 1 - Fixar as laterais 1 e 2 nas peças 3 e 4 com os parafusos B (7x40mm), utilizando a chave zeta C
- 2 - Colocar as cavilhas S na furação de topo das peças 1 e 2.



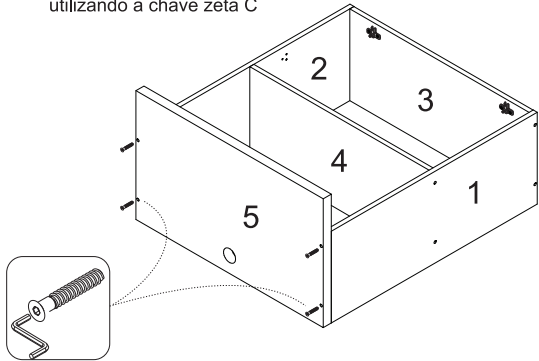
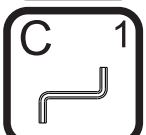
PASSO 7

- 1 - Fixar as dobradiças I na porta 6 com parafuso E (4x14mm)
- 2 - Fixar o suporte do pistão D na marcação da porta 6 com os parafusos do kit pistão



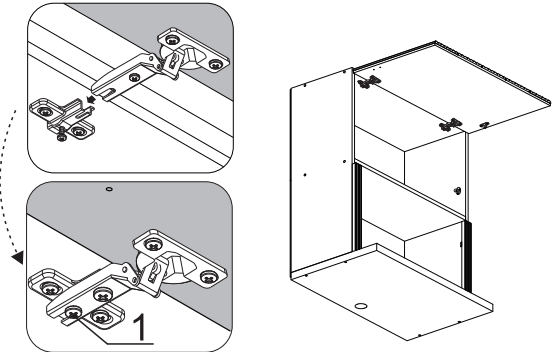
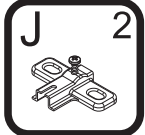
PASSO 3

- 1 - Fixar a peça 5 nas peças 1 e 2 com os parafusos Q (7x70mm) utilizando a chave zeta C



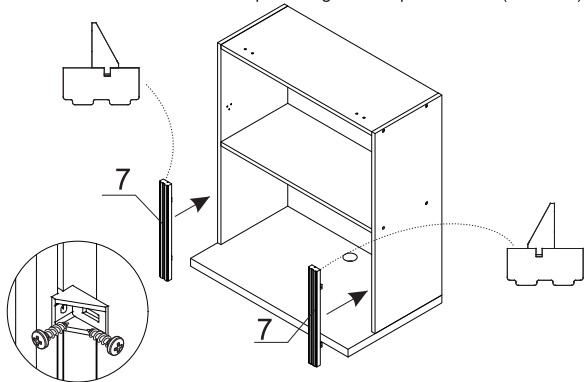
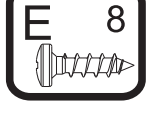
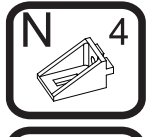
PASSO 8

- 1 - Para montar a porta, encaixe a dobradiça I no calço J travando-a no parafuso indicado com o número 1 abaixo:



PASSO 4

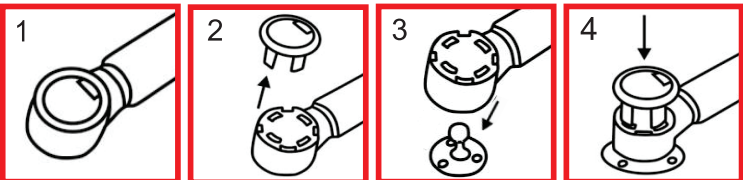
- 1 - Fixar as molduras 7 com suporte angular N e parafusos E (4x14mm)



PASSO 9

INSTRUÇÃO DE MONTAGEM DO PISTÃO

- 1 - Em ambas extremidades do pistão há uma capa protetora
- 2 - Retire esta capa puxando-a para cima
- 3 - Em seguida, sem a capa, encaixe o conector no local indicado
- 4 - Recoloque a capa de proteção para travar o conector.

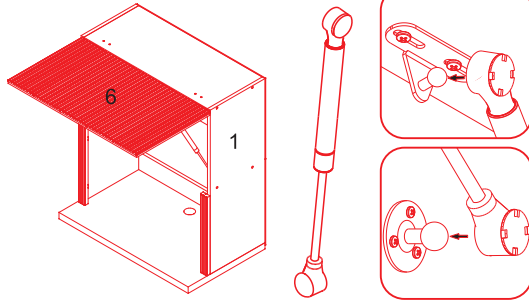


Repita o procedimento para fixar a outra extremidade do pistão

PASSO 10



- 1 - Encaixe a haste do pistão D no suporte que foi fixado na lateral 1 e na porta 6 nos passos anteriores.
- 2 - A parte mais grossa ficará apoiada na porta e a mais fina na lateral

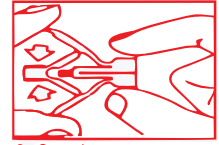


ATENÇÃO: Caro(a) cliente, na ferragem desse produto contém componentes para instalação do móvel em parede de alvenaria. Para fixação do armário em paredes de gesso acartonado/drywall, é necessário adquirir, em uma loja de material de construção, a ferragem específica para esses tipos de parede

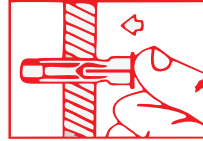
OPÇÃO 1 - FIXAÇÃO GESSO/DRYWALL - BUCHA FLY



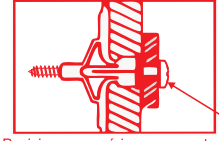
1 - Fure a parede de acordo com o diâmetro da bucha



2 - Comprima as asas da bucha antes de introduzi-la

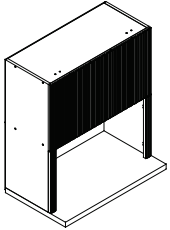


3 - Introduza a bucha no furo da parede



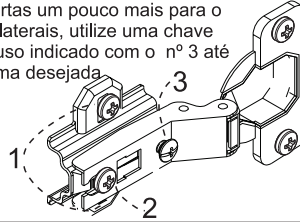
4 - Posicione o armário com a cantoneira sobre a bucha e fixe-o com um parafuso. Aperte o parafuso até a fixação estar segura

PASSO 11



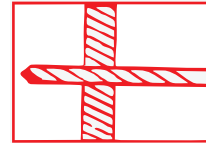
Para regulagem das portas siga as instruções conforme numeros abaixo:

- 1 - Se precisar subir ou abaixar um pouco a porta desaperte um pouco os parafusos indicados com o número 1, reposicione e aperte novamente
- 2 - Se precisar empurrar a porta um pouco mais para dentro ou puxá-la para fora, desaperte um pouco o parafuso indicado com o nº 2, reposicione e aperte novamente
- 3 - Se precisar alinhar as portas um pouco mais para o centro ou em direção as laterais, utilize uma chave philips para girar o parafuso indicado com o nº 3 até posicionar a porta da forma desejada

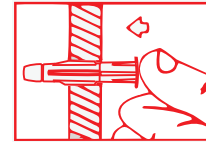


ATENÇÃO: Caro(a) cliente, na ferragem desse produto contém componentes para instalação do móvel em parede de alvenaria. Para fixação do armário em paredes de gesso acartonado/drywall, é necessário adquirir, em uma loja de material de construção, a ferragem específica para esses tipos de parede

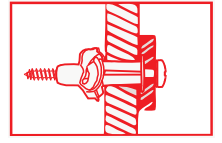
OPÇÃO 2 - FIXAÇÃO GESSO/DRYWALL - BUCHA MU



1 - Fure a parede de acordo com o diâmetro da bucha



2 - Introduza a bucha no furo da parede

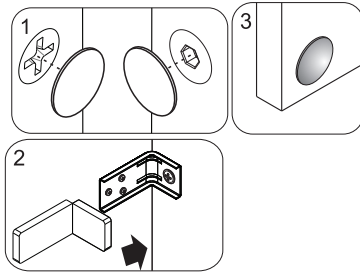
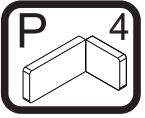
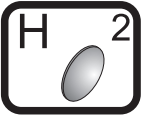


3 - Posicione o armário com a cantoneira sobre a bucha e fixe-o com um parafuso. Aperte o parafuso até a fixação estar segura

PASSO 12

Para fazer o acabamento dos módulos siga os passos abaixo:

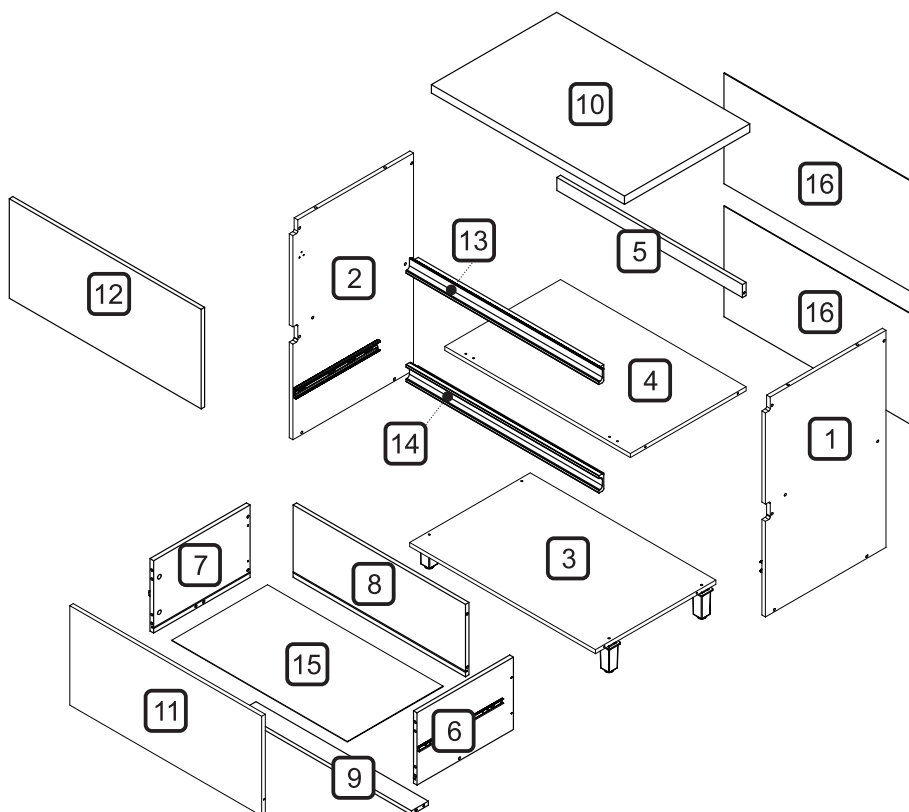
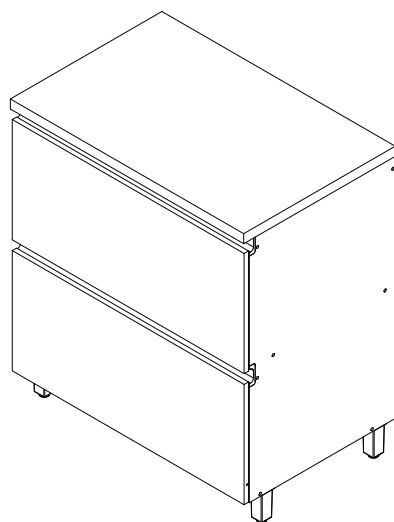
- 1 - Cole o tapa furo adesivo O (12mm) sobre todos os parafusos aparentes
- 2 - Encaixe a tampa plástica P sobre todas as cantoneiras metálicas
- 3 - Cole os batentes de silicone H nos cantos inferiores da porta





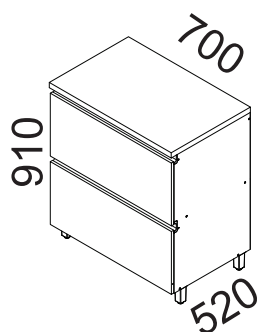
A marca da gestão
florestal responsável

FSC® C168299



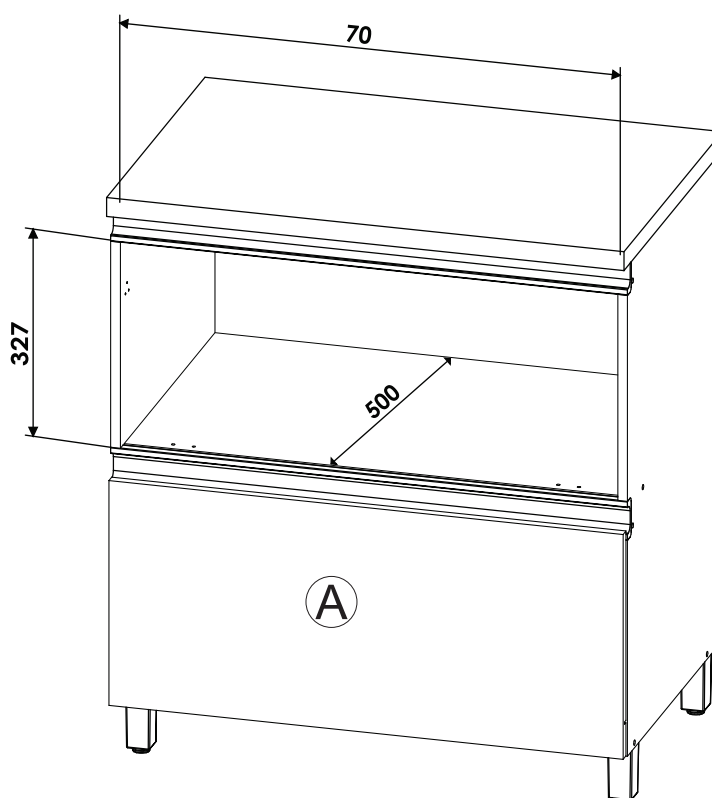
DIMENSÕES DOS ESPAÇOS INTERNOS (MEDIDAS EM MILÍMETROS)

**DIMENSÕES MÁXIMAS
DO PRODUTO MONTADO**

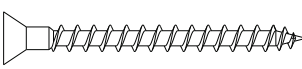

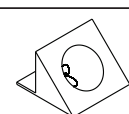
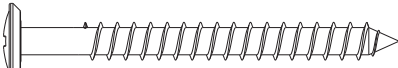
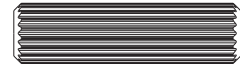
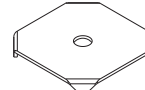
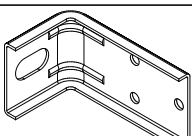
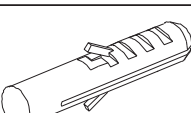
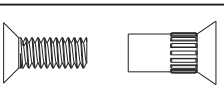
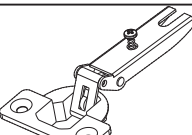
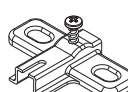
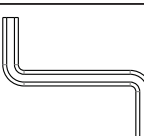
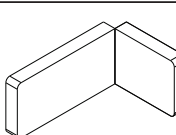


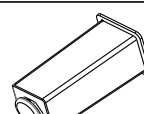




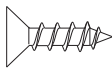
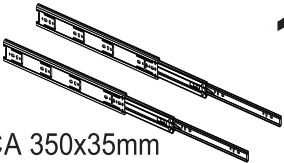
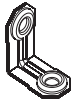
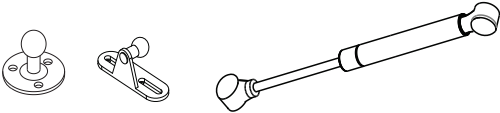
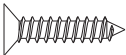
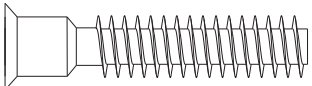
**ESPAÇO INTERNO
DAS GAVETAS**
(largura x altura x profundidade)

Ⓐ 715 x 242 x 385 mm





CÓDIGO	DESCRIÇÃO	QTDE	COMP.	LARG.	ESP.
1	LATERAL DIREITA	1	780	500	15
2	LATERAL ESQUERDA	1	780	500	15
3	BASE	1	670	500	15
4	PRATELEIRA	1	670	480	15
5	TRAVESSA SUPERIOR	1	670	47	15
6	LATERAL DE GAVETA DIREITA	1	400	260	15
7	LATERAL DE GAVETA ESQUERDA	1	400	260	15
8	TRASEIRO DE GAVETA	1	615	260	15
9	TRAVESSA DE GAVETA	1	615	70	15
10	BANCADA MONTADA	1	701	520	30
11	FRENTE DE GAVETA	1	696	357	15
12	PORTA	1	696	357	15
13	PERFIL PUXADOR "J"	1	701	47	20
14	PERFIL PUXADOR "C"	1	701	62	20
15	FUNDO DE GAVETA	1	628	398	2.5
16	FUNDO TRASEIRO	2	695	398	2.5


CÓDIGO/DESCRIÇÃO	QUANTIDADE	CÓDIGO/DESCRIÇÃO	QUANTIDADE
A  PARAFUSO 3,5x40mm CABEÇA CHATA	4	B  PARAFUSO 4x14mm CABEÇA PAINEL	32
C  TAMPA MINIFIX	4	D  DISPOSITIVO FIXADOR DE FUNDO	4
E  PARAFUSO 5x50mm CABEÇA FLANGEADA	8	F  CAVILHA 8x30mm	14
G  PREGO 10x10 COM CABEÇA	35	H  FIXADOR FUNDO TRASEIRO METÁLICO	8
I  CANTONEIRA METÁLICA PARA FIXAÇÃO NA PAREDE	4	J  BUCHA DE PAREDE DE 8mm	4
K  PARAFUSO DE UNIÃO 17mm	5	L  DOBRADIÇA RETA CANECO 35mm	2
M  CALÇO PARA DOBRADIÇA 5mm	2	N  CHAVE ZETA	1
O  TAPA FURO ADESIVO 12mm	14	P  CAPA PLÁSTICA PARA CANTONEIRA	4
Q  BATENTE DE SILICONE	4	R  PARAFUSO UNIÃO DE MÓDULOS 28MM	3
S  PÉS	4	T  PARAFUSO MINIFIX	5


<p>U</p>  <p>TAMBOR MINIFIX</p>	<p>5</p> <p>V</p>  <p>PARAFUSO 3,5x14mm CABEÇA CHATA</p> <p>12</p>
<p>W</p>  <p>PAR CORREDIÇA TELESCÓPICA 350x35mm</p>	<p>1</p> <p>X</p>  <p>CANTONEIRA METÁLICA DE FIXAÇÃO</p> <p>8</p>
<p>Y</p>  <p>PISTÃO A GÁS 60N INVERSO</p>	<p>1</p> <p>Z</p>  <p>PARAFUSO 3 x 16 CABEÇA CHATA</p> <p>4</p>
<p>A1</p>  <p>PARAFUSO 7x40mm CABEÇA CHATA</p> <p>16</p>	


Ferramentas para montagem e instalação



PARAFUSADEIRA


FURADEIRA



NÍVEL


TRENA



MARTELO


CHAVE PHILIPS E FENDA

Montagem

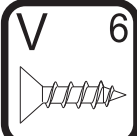


Instalação




PASSO 3

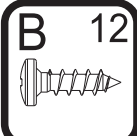
V 6



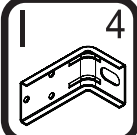
W 2



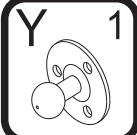
B 12



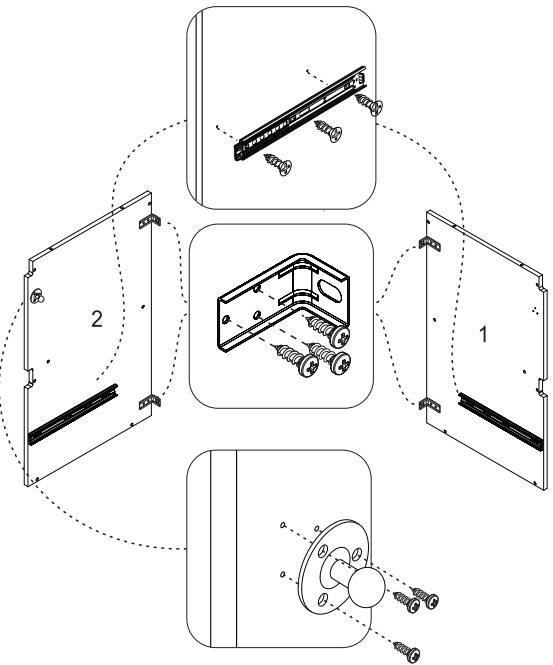
I 4



Y 1

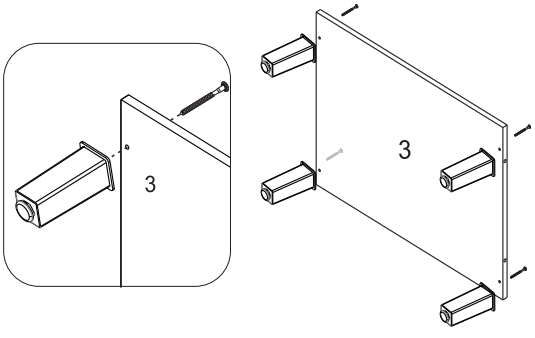


- 1 - Fixar as corrediças W nas marcações das laterais 1 e 2 utilizando os parafusos V (3,5x14mm)
- 2 - Posicione as cantoneiras I na borda traseira das peças 1 e 2 e fixe-as com os parafusos B (4x14mm)
- 3 - Alinhe o suporte Y do pistão na marcação superior da lateral 2 e fixe-o com os parafusos do kit do pistão



PASSO 1

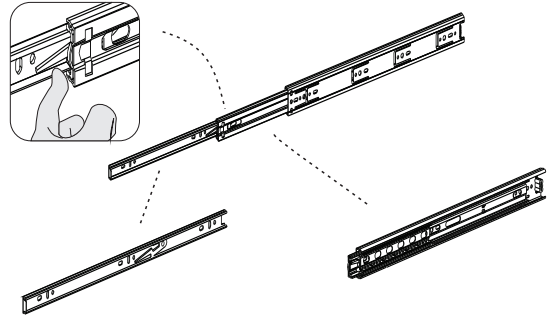
1 - Alinhar os pés S com os furos da base 3 e fixá-los com os parafusos E (5x50mm)



PASSO 2

1 - Para montagem das corrediças nas gavetas é necessário primeiramente separar o conjunto

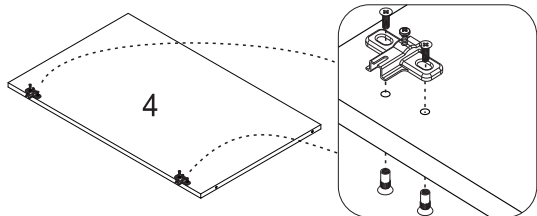
2 - Levante a trava indicada no desenho abaixo e puxe a peça até separá-las totalmente



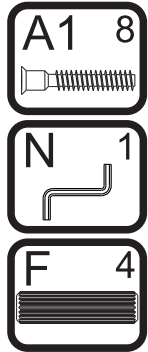
PASSO 4

1 - Fixar os calços M na prateleira 4 utilizando os parafusos de união K (17mm)

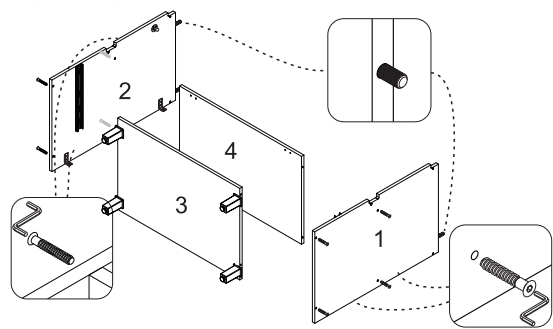
OBS - DEIXAR O CALÇO FOLGADO NESSE PASSO



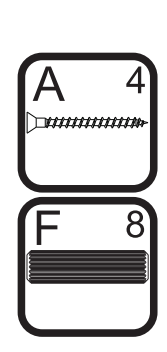
PASSO 5



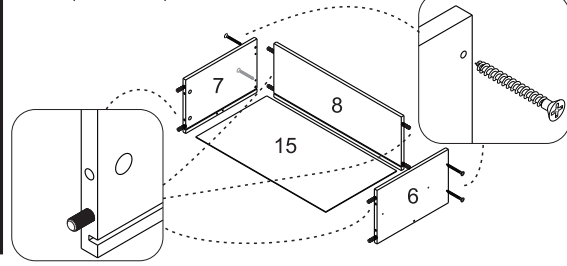
- 1 - Inserir as cavilhas F (8x30mm) nos topos das peças 1 e 2
- 2 - Fixar as peças 3 e 4 nas laterais 1 e 2 com parafusos A1 (7x40mm), utilizando a chave zeta N



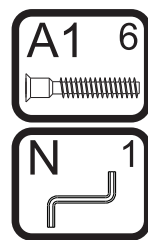
PASSO 10



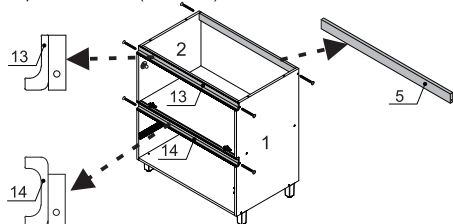
- 1 - Inserir as cavilhas F (8x30mm) nas peças 6, 7 e 8
- 2 - Encaixar a peça 8 na lateral 7 e fixá-la com os parafusos A (3,5x40mm)
- 3 - Encaixar a peça 15 no conjunto
- 4 - Encaixar a peça 6 do outro lado e fixá-la com os parafusos A (3,5x40mm)



PASSO 6

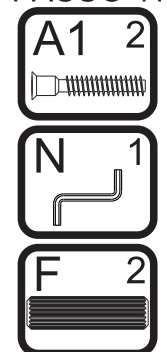


- 1 - Encaixar o perfil puxador J 13 entre as laterais 1 e 2, e fixar com parafuso A1 (7x40mm) utilizando a chave zeta N.
- 2 - Encaixar o perfil puxador C 14 entre as laterais 1 e 2, e fixar com parafuso A1 (7x40mm) utilizando a chave zeta N.
- 3 - Encaixar a travessa traseira 5 entre as laterais 1 e 2, e fixar com parafuso A1 Y (7x40mm) utilizando a chave zeta N.

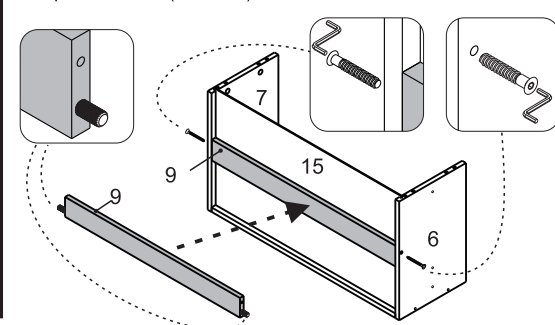


OBS - APÓS FIXAR O PERFIL 14 APORTE O CALÇO DA DOBRADIÇA (ISSO PARA NÃO ARRANHAR O PERFIL)

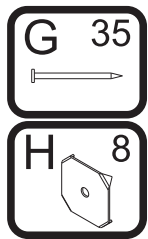
PASSO 11



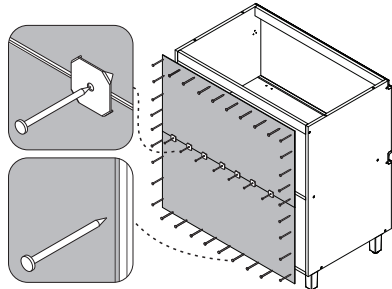
- 1 - Inserir as cavilhas F (8x30mm) na peça 9
- 2 - Encaixar a peça 9 entre as laterais 6 e 7 e fixá-la com parafusos A1 (7x40mm), utilizando a chave zeta N.



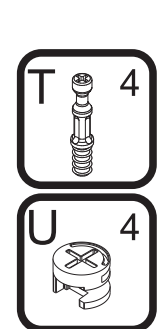
PASSO 7



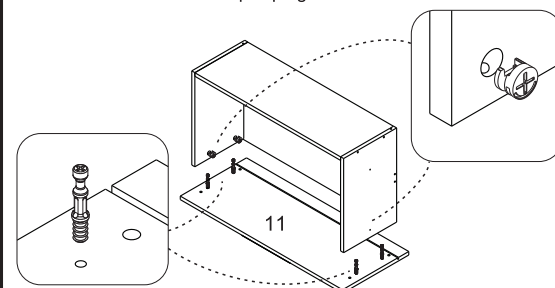
- 1 - Alinhar uma peça 16 com as laterais e a base do armário e fixá-la com pregos G (10x10) nas laterais e na base
- 2 - Em seguida alinhar outra peça 16 superior e fixá-la com os pregos G (10x10) nas laterais
- 3 - Na junção entre as peças 16 utilizar os pregos G (10x10) com o fixador metálico H



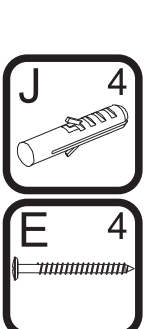
PASSO 12



- 1 - Inserir os minifix T na peça 11
- 2 - Encaixar a peça 11 no conjunto montado
- 3 - Encaixar o tambor do minifix U nas laterais de gaveta e utilizando uma chave philips girar até travar



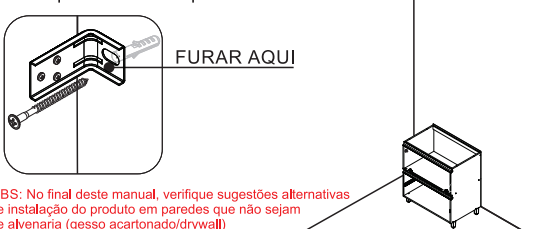
PASSO 8



FIXAÇÃO NA PAREDE (ALVENARIA)

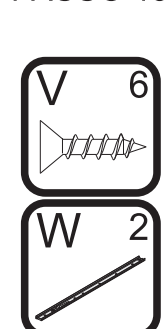
ATENÇÃO: Antes de fixar o armário na parede verifique se o local possui condições adequadas para suportar o produto.

- 1 - Posicione o armário na parede e alinhe-o utilizando um nível
- 2 - Fure a parede com a broca de 8mm através do furo da cantoneira
- 3 - Insira o conjunto de parafuso e bucha no furo e aperte até o final para travar

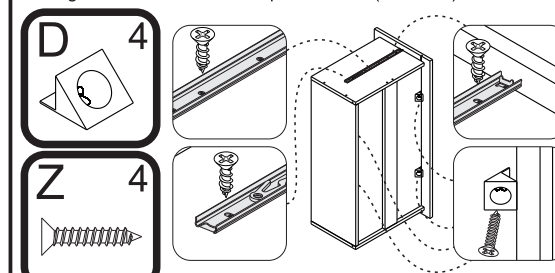


OBS: No final deste manual, verifique sugestões alternativas de instalação do produto em paredes que não sejam de alvenaria (gesso acartonado/drywall)

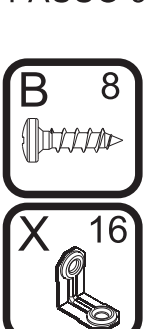
PASSO 13



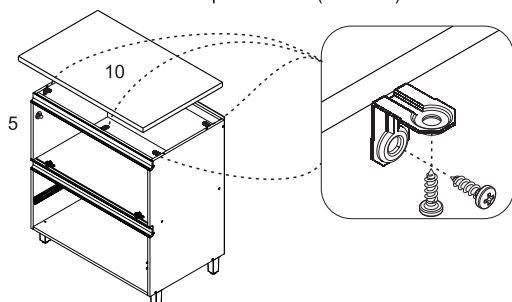
- 1 - Encostar a corredeira W (350x35mm) na frente de gaveta, alinhar os furos com as marcações da lateral e fixar com parafuso V (3,5x14mm)
- 2 - Encaixe o fixador de fundo D entre o rasgo e o fundo de gaveta e fixe-os com os parafusos Z (3x16mm)



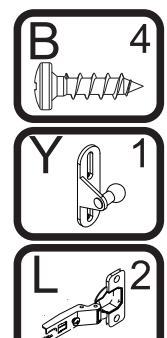
PASSO 9



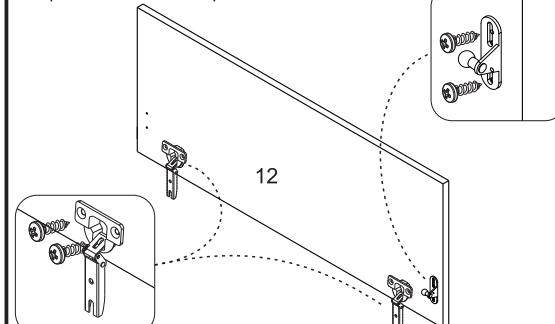
- 1 - Fixar 2 cantoneiras X em cada lateral e 1 em cada travessa com parafuso B (4x14mm)
- 2 - Encaixar a bancada 14 sobre o balcão e fixá-la através das cantoneiras X e parafusos B (4x14mm)



PASSO 14

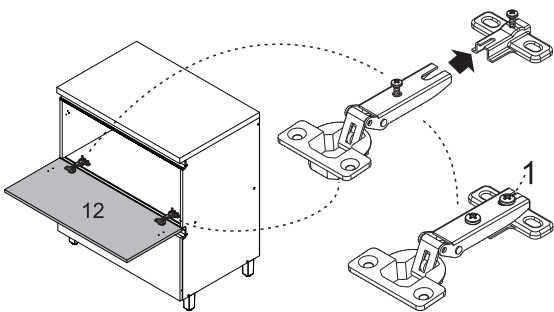
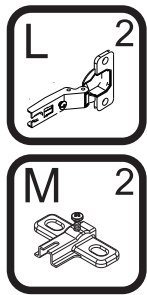


- 1 - Fixar as dobradiças L na porta 12 com parafuso B (4x14mm)
- 2 - Fixar o suporte do pistão Y na marcação da porta 12 com os parafusos do kit do pistão



PASSO 15

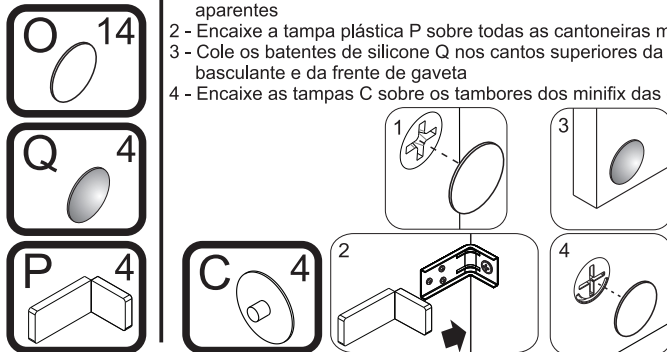
1 - Para montar a porta 12, encaixe a dobradiça L no calço M travando-a no parafuso indicado com o número 1 abaixo:



PASSO 20

Para fazer o acabamento dos módulos siga os passos abaixo:

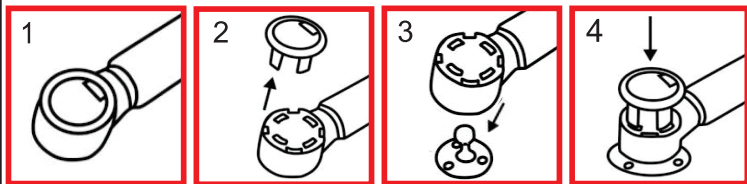
- 1 - Cole o tapa furo adesivo O (12mm) sobre todos os parafusos aparentes
- 2 - Encaixe a tampa plástica P sobre todas as cantoneiras metálicas
- 3 - Cole os batentes de silicone Q nos cantos superiores da porta basculante e da frente de gaveta
- 4 - Encaixe as tampas C sobre os tambores dos minifix das gavetas



PASSO 16

INSTRUÇÃO DE MONTAGEM DO PISTÃO

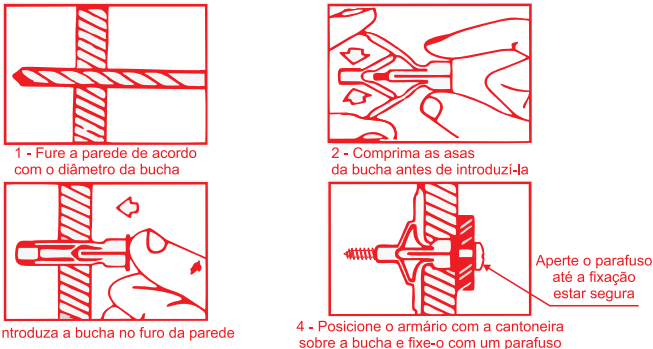
- 1 - Em ambas extremidades do pistão há uma capa protetora
- 2 - Retire esta capa puxando-a para cima
- 3 - Em seguida, sem a capa, encaixe o conector no local indicado
- 4 - Recoloque a capa de proteção para travar o conector.



Repita o procedimento para fixar a outra extremidade do pistão

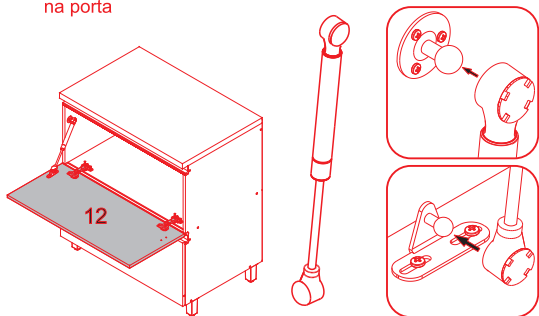
ATENÇÃO: Caro(a) cliente, na ferragem desse produto contém componentes para instalação do móvel em parede de alvenaria. Para fixação do armário em paredes de gesso acartonado/drywall, é necessário adquirir, em uma loja de material de construção, a ferragem específica para esses tipos de parede

OPÇÃO 1 - FIXAÇÃO GESSO/DRYWALL - BUCHA FLY



PASSO 17

- 1 - Encaixe a haste do pistão Y nos suportes que foram fixados na lateral 2 e na porta 12 nos passos anteriores.
- 2 - A parte mais grossa ficará apoiada na lateral e a mais fina na porta

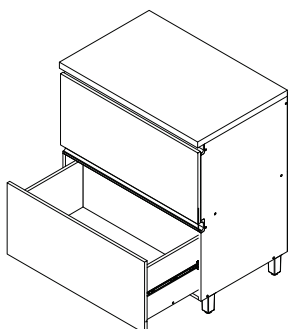


OPÇÃO 2 - FIXAÇÃO GESSO/DRYWALL - BUCHA MU



PASSO 18

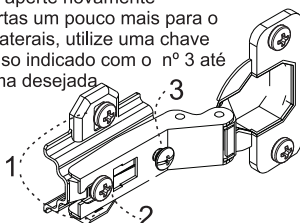
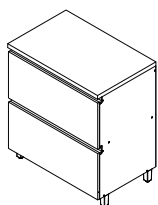
- 1 - Encaixar o conjunto de gaveta no balcão
- 2 - Verificar se os 2 lados estão bem encaixados



PASSO 19

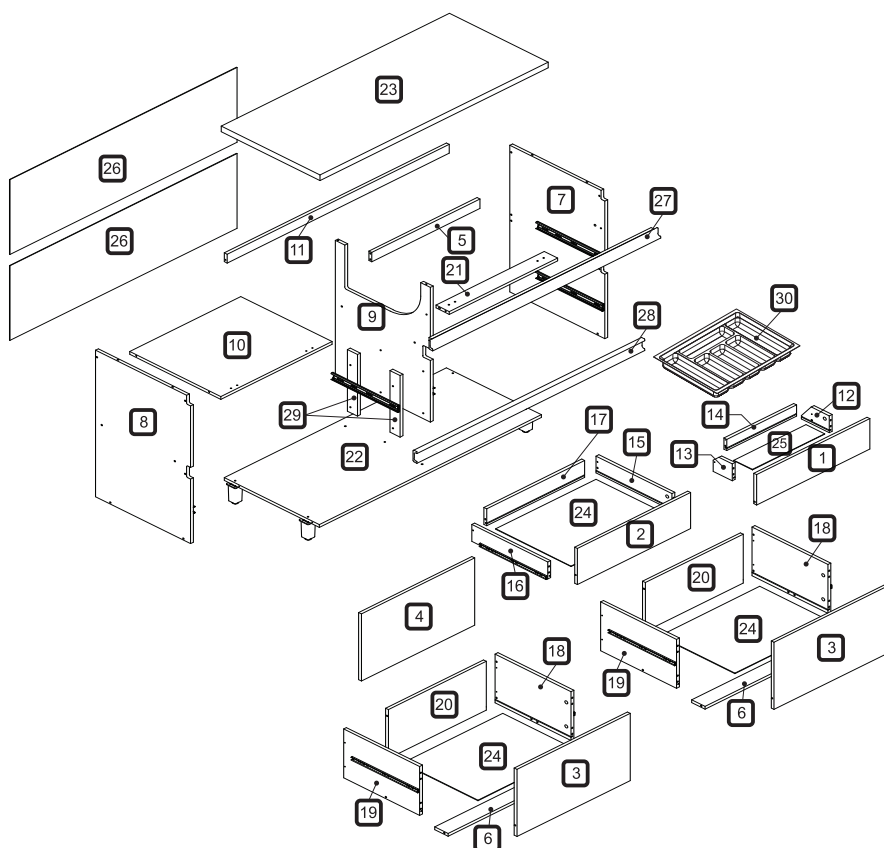
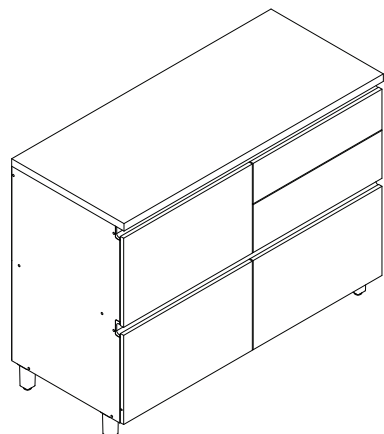
Para regulagem das portas siga as instruções conforme números abaixo:

- 1 - Se precisar subir ou abaixar um pouco a porta desaperte um pouco os parafusos indicados com o número 1, reposicione e aperte novamente
- 2 - Se precisar empurrar a porta um pouco mais para dentro ou puxá-la para fora, desaperte um pouco o parafuso indicado com o nº 2, reposicione e aperte novamente
- 3 - Se precisar alinhar as portas um pouco mais para o centro ou em direção as laterais, utilize uma chave philips para girar o parafuso indicado com o nº 3 até posicionar a porta da forma desejada.



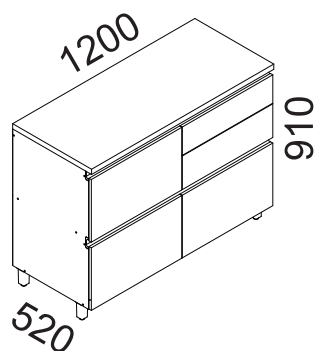


A marca da gestão florestal responsável
FSC® C168299



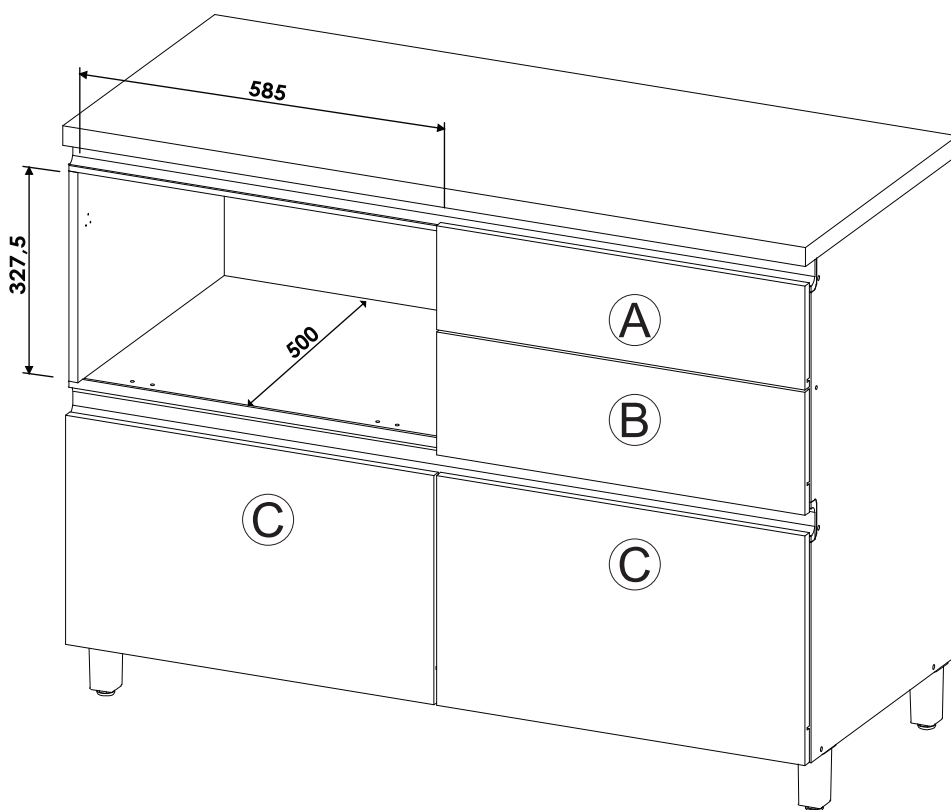
DIMENSÕES DOS ESPAÇOS INTERNOS (MEDIDAS EM MILÍMETROS)

DIMENSÕES MÁXIMAS DO PRODUTO MONTADO

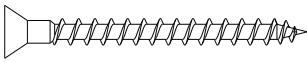
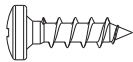
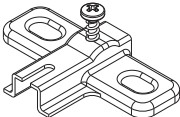
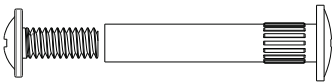
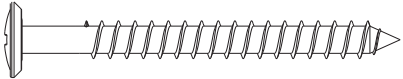
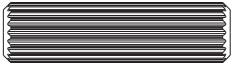

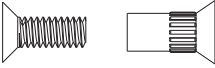
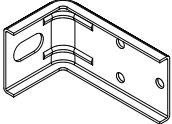
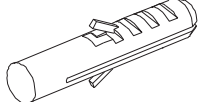
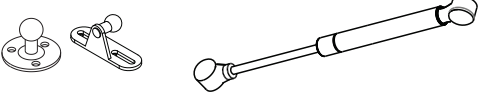
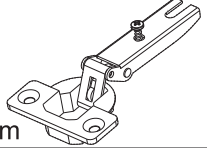





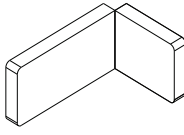
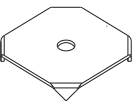
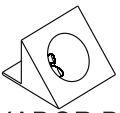
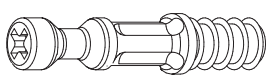
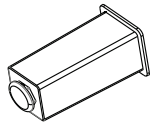
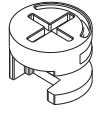

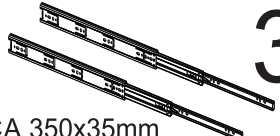
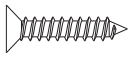
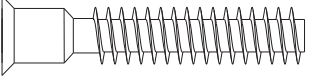
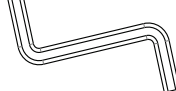
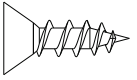
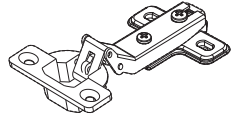
**ESPAÇO INTERNO DAS GAVETAS
(largura x altura x profundidade)**

- Ⓐ 367 x 78 x 85 mm
- Ⓑ 515 x 78 x 385 mm
- Ⓒ 515 x 242 x 385 mm



CÓDIGO	DESCRIÇÃO	QTDE	COMP.	LARG.	ESP.
1	FRENTE GAVETA CODIMENTOS	1	596	162	15
2	FRENTE GAVETA MENOR	1	596	192	15
3	FRENTE DE GAVETA MAIOR	2	596	357	15
4	PORTA BASCULANTE	1	596	357	15
5	TRAVESSA TRASEIRA	1	570	70	15
6	TRAVESSA DE GAVETA	2	515	70	15
7	LATERAL DIREITA	1	780	500	15
8	LATERAL ESQUERDA	1	780	500	15
9	DIVISÃO	1	717	500	15
10	PRATELEIRA	1	585	480	15
11	TRAVESSA SUPERIOR	1	1,170	47	15
12	LATERAL DE GAVETA DIREITA COND.	1	147	90	15
13	LATERAL DE GAVETA ESQUERDA COND.	1	100	90	15
14	TRASEIRO CODIMENTOS	1	367	60	15
15	LATERAL DE GAVETA DIREITA MENOR	1	400	90	15
16	LATERAL DE GAVETA ESQUERDA MENOR	1	400	90	15
17	TRASEIRO DE GAVETA MENOR	1	515	90	15
18	LATERAL DE GAVETA DIREITA MAIOR	2	400	260	15
19	LATERAL DE GAVETA ESQUERDA MAIOR	2	400	260	15
20	TRASEIRO GAVETA MAIOR	2	515	260	15
21	TRAVESSA FRONTAL	1	570	70	15
22	BASE	1	1,170	500	15
23	BANCADA MONTADA	1	1,201	520	30
24	FUNDO DE GAVETA	3	528	397	2.5
25	FUNDO CODIMENTOS	1	380	98	2.5
26	FUNDO TRASEIRO	2	1,195	398	2.5
27	PERFIL PUXADOR "J"	1	1,201	47	20
28	PERFIL PUXADOR "C"	1	1,201	62	20
29	AFASTADOR DE GAVETA	2	328	53	15
30	DIVISOR TALHERES 384X514	1	384	514	

CÓDIGO/DESCRIÇÃO	QUANTIDADE	CÓDIGO/DESCRIÇÃO	QUANTIDADE
A  PARAFUSO 3,5x40mm CABEÇA CHATA	12	B  PARAFUSO 4x14mm CABEÇA PANELA	50
C  CALÇO 5MM PARA DOBRADIÇA	2	D  PARAFUSO UNIÃO DE MÓDULOS 28MM	9
E  PARAFUSO 5x50mm CABEÇA FLANGEADA	11	F  CAVILHA 8x30mm	40
G  PREGO 10x10 COM CABEÇA	45	H  PARAFUSO DE UNIÃO 17mm	9
I  CANTONEIRA METÁLICA PARA FIXAÇÃO NA PAREDE	6	J  BUCHA DE PAREDE DE 8mm	6
K  PISTÃO A GÁS 60N INVERSO	1	L  DOBRADIÇA RETA CANECO 35mm	2
M  BATENTE DE SILICONE	10	N  CANTONEIRA METÁLICA DE FIXAÇÃO	12

<p>O</p>  <p>TAPA FURO ADESIVO 12mm</p> <p>15</p>	<p>P</p>  <p>CAPA PLÁSTICA PARA CANTONEIRA</p> <p>6</p>
<p>Q</p>  <p>FIXADOR FUNDO TRASEIRO METÁLICO</p> <p>6</p>	<p>R</p>  <p>DISPOSITIVO FIXADOR DE FUNDO</p> <p>12</p>
<p>S</p>  <p>PARAFUSO MINIFIX</p> <p>13</p>	<p>T</p>  <p>PÉS</p> <p>5</p>
<p>U</p>  <p>TAMBOR MINIFIX</p> <p>13</p>	<p>V</p>  <p>TAMPA MINIFIX</p> <p>12</p>
<p>W</p>  <p>PAR CORREDIÇA TELESCÓPICA 350x35mm</p> <p>3</p>	<p>X</p>  <p>PARAFUSO 3X16mm CABEÇA CHATA</p> <p>12</p>
<p>Y</p>  <p>PARAFUSO 7x40mm CABEÇA CHATA</p> <p>22</p>	<p>Z</p>  <p>CHAVE ZETA</p> <p>1</p>
<p>A1</p>  <p>PARAFUSO 3,5X14mm CABEÇA CHATA</p> <p>42</p>	<p>A2</p>  <p>DOBRADIÇA SLOW MOTION COM CALÇO ALTA CANECO 35mm</p> <p>2</p>

Ferramentas para montagem e instalação



PARAFUSADEIRA



FURADEIRA



NÍVEL



TRENA



MARTELO



CHAVE PHILIPS E FENDA

Montagem

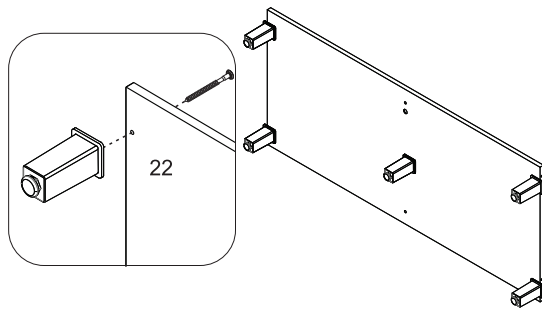
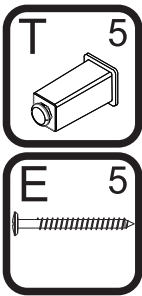


Instalação



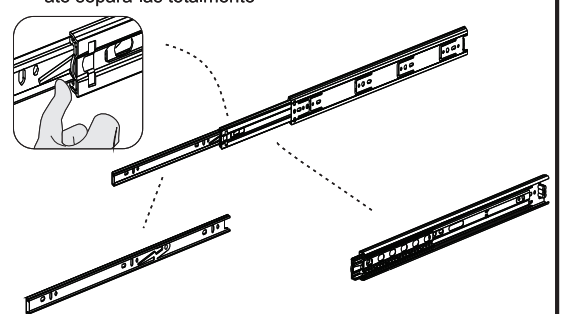
PASSO 1

1 - Alinhar os pés T com o furo da base 22 e fixá-los com os parafusos E (5x50mm)



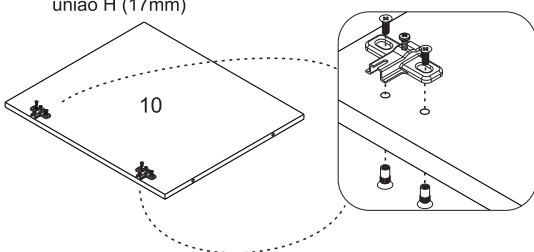
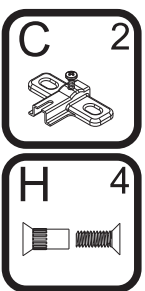
PASSO 3

1 - Para montagem das corredeiras nas gavetas é necessário primeiramente separar o conjunto
2 - Levante a trava indicada no desenho abaixo e puxe a peça até separá-las totalmente



PASSO 2

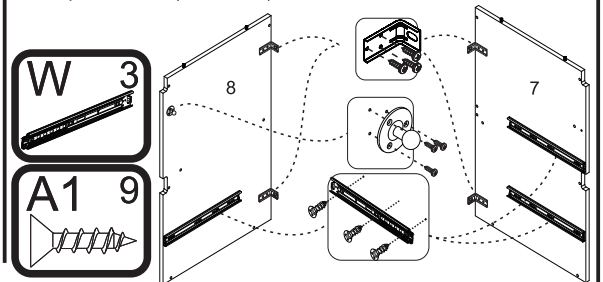
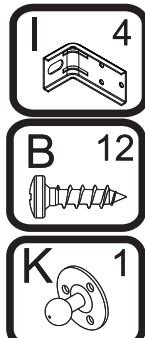
1 - Fixar os calços C na prateleira 10 utilizando os parafusos de união H (17mm)



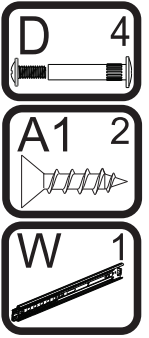
OBS - DEIXAR O CALÇO FOLGADO NESSE PASSO

PASSO 4

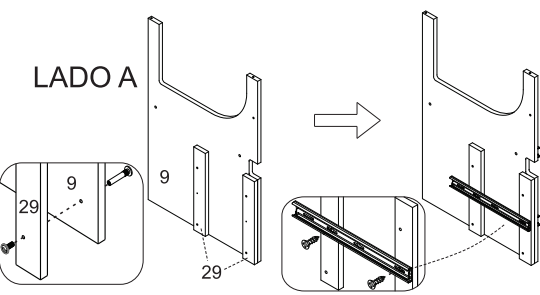
1 - Posicione as cantoneiras I na borda traseira das peças 7 e 8 e fixe-as com os parafusos B (4x14mm)
2 - Alinhe o suporte K do pistão na marcação superior da lateral 8 e fixe-o com os parafusos do kit do pistão
3 - Fixe as corredeiras W nas marcações das laterais 7 e 8 utilizando o parafuso A1 (3,5x14mm)



PASSO 5

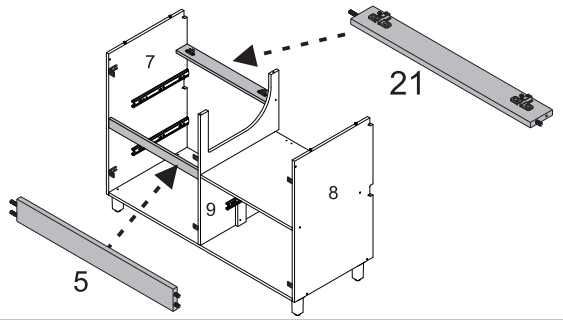


- 1 - Fixar os afastadores 29 na peça 9 utilizando o parafuso de união D (28mm)
- 2 - Fixe uma corredeira W nas marcações do afastador 29, utilizando os parafusos A1 (3,5x14mm)

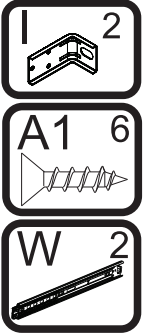


PASSO 10

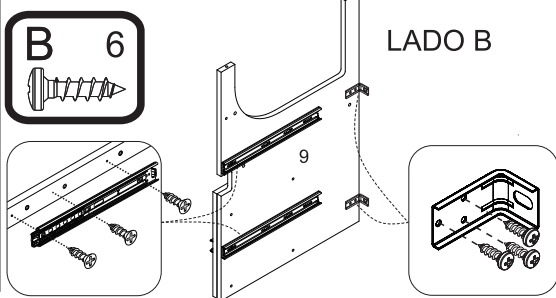
- 1 - Encaixar a travessa traseira 5 na lateral direita 7 e divisão 9
 - 2 - Encaixar a travessa frontal 21 na lateral direita 7 e divisão 9
- Obs. NÃO aparafuse a travessa 21 neste passo**



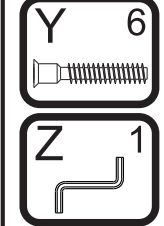
PASSO 6



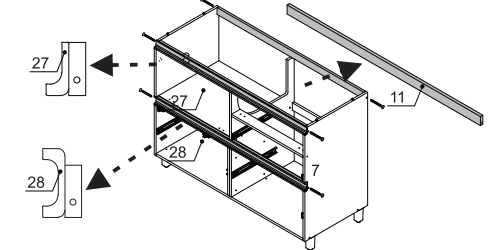
- 1 - Posicione as cantoneiras I na borda traseira da divisão 9 e fixe-as com os parafusos B (4x14mm)
- 2 - Fixe 2 corredeiras W nas marcações da divisão 9, utilizando os parafusos A1 (3,5x14mm)



PASSO 11

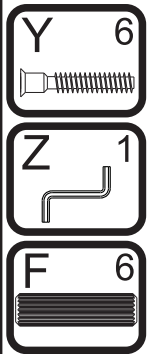


- 1 - Encaixar o perfil puxador J 27 entre as laterais 7 e 8, e fixar com parafuso Y (7x40mm) utilizando a chave zeta Z.
- 2 - Encaixar o perfil puxador C 28 entre as laterais 7 e 8, e fixar com parafuso Y (7x40mm) utilizando a chave zeta Z.
- 3 - Encaixar a travessa traseira 11 entre as laterais 7 e 8, e fixar com parafuso Y (7x40mm) utilizando a chave zeta Z.

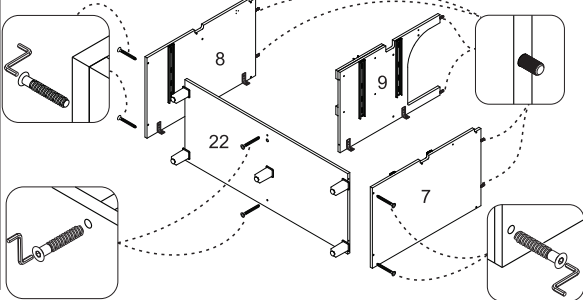


OBS - APÓS FIXAR O PERFIL 28 APERTE O CALÇO DA DOBRADIÇA (ISSO PARA NÃO ARRANHAR O PERFIL)

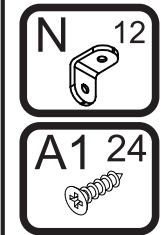
PASSO 7



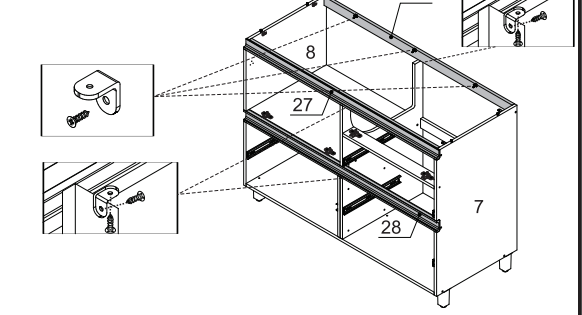
- 1 - Inserir as cavilhas F (8x30mm) nos topos das peças 7, 8 e 9
- 2 - Fixar a peça 22 entre as laterais 7 e 8 com os parafusos Y (7x40mm), utilizando a chave zeta Z
- 3 - Fixar a peça 9 na peça 22 com os parafusos Y (7x40mm), utilizando a chave zeta Z



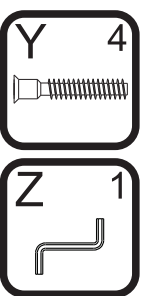
PASSO 12



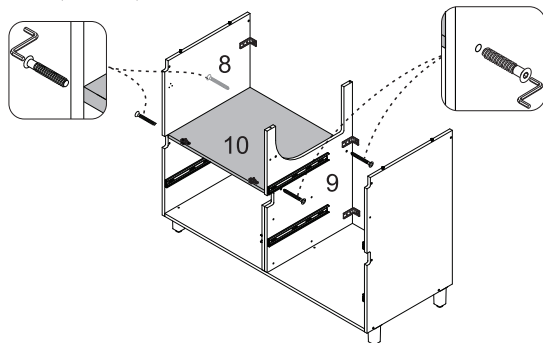
- 1 - Fixar cantoneiras N nas laterais 7 e 8, na travessa traseira 11 e no perfil J, afim de fixar a bancada no próximo passo.
- 2 - Fixar também as cantoneiras N, travando a divisão 9 na travessa traseira 11 e no perfil J 27.



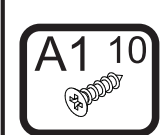
PASSO 8



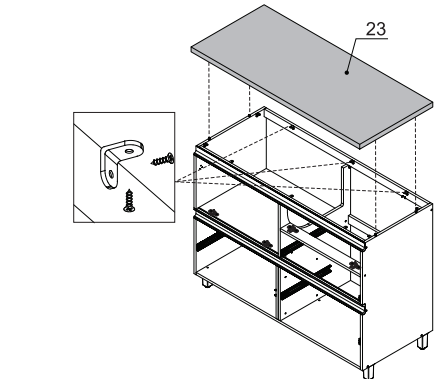
- 1 - Fixar a peça 10 entre as peças 8 e 9 com o parafuso Y (7x40mm), utilizando a chave zeta Z



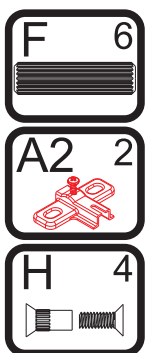
PASSO 13



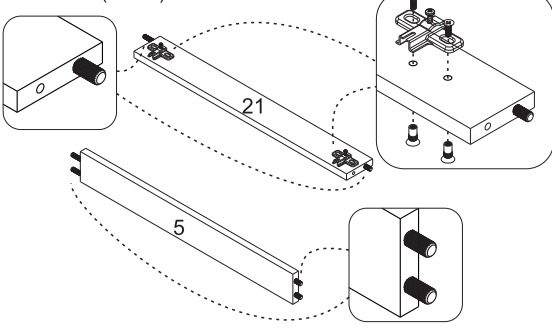
- 1 - Encaixar a bancada 23 e travar com parafuso A1



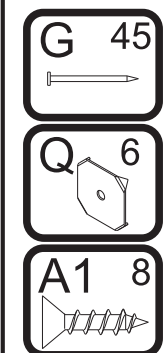
PASSO 9



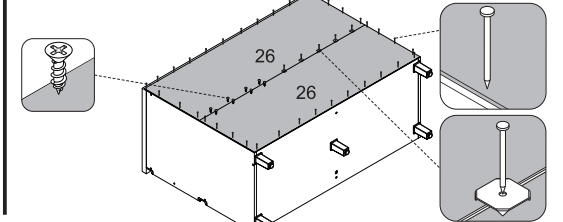
- 1 - Inserir as cavilhas F (8x30mm) nos topos das peças 5 e 21
- 2 - Fixar os calços A2 na travessa 21, utilizando os parafusos de união H (17mm)



PASSO 14

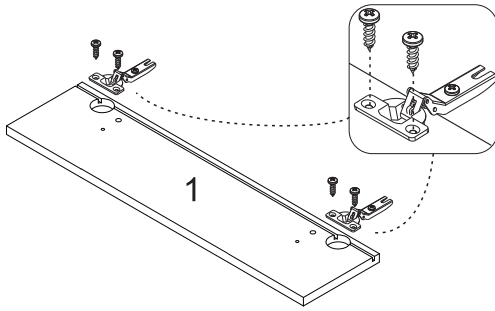
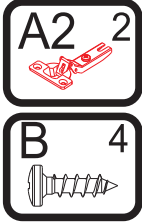


- 1 - Alinhar uma peça 26 e fixá-la com pregos G (10x10) na lateral e na base
- 2 - Em seguida alinhar a outra peça 26 e fixá-la com os pregos G (10x10) na lateral e na base
- 3 - Na junção entre as peças utilizar os pregos G (10x10) com o fixador metálico Q
- 4 - Utilizar o parafuso A1 (3,5x14mm) para fixar os fundos na travessa traseira.



PASSO 15

1 - Encaixar as dobradiças slowmotion A2 na porta 1 e fixá-las com os parafusos B (4x14mm)

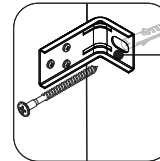
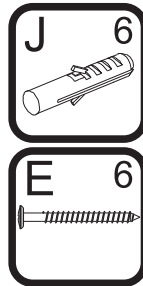


PASSO 20

FIXAÇÃO NA PAREDE (ALVENARIA)

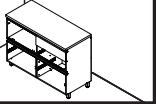
ATENÇÃO: Antes de fixar o armário na parede verifique se o local possui condições adequadas para suportar o produto.

- 1 - Posicione o armário na parede e alinhe-o utilizando um nível
- 2 - Fure a parede com a broca de 8mm através do furo da cantoneira
- 3 - Insira o conjunto de parafuso e bucha no furo e aperte até o final para travar



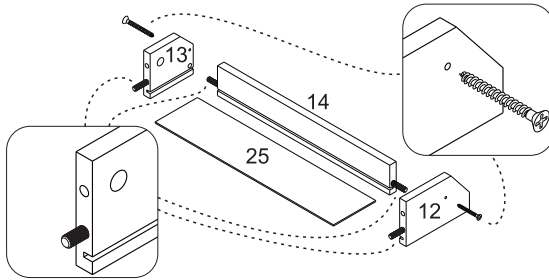
FURAR AQUI

OBS: No final deste manual, verifique sugestões alternativas de instalação do produto em paredes que não sejam de alvenaria (gesso acartonado/drywall)



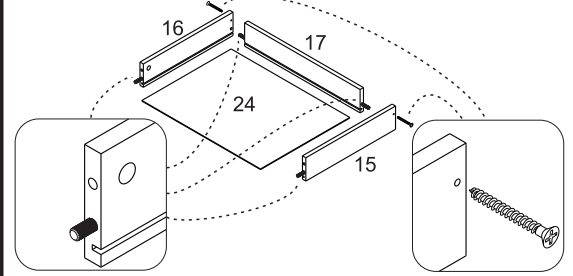
PASSO 16

- 1 - Inserir as cavilhas F (8x30mm) nas peças 12, 13 e 14
- 2 - Encaixar a peça 14 entre as laterais 12 e 13
- 3 - Fixar as peças com os parafusos A (3,5x40mm)
- 4 - Encaixar o fundo 25 no conjunto



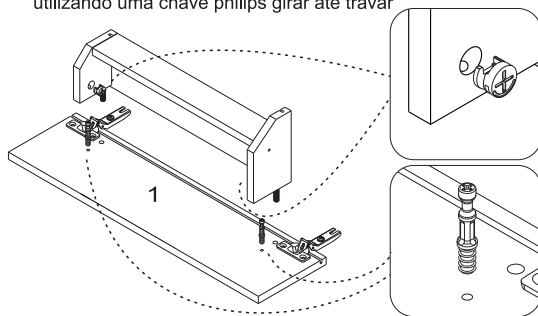
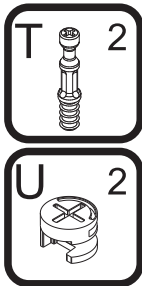
PASSO 21

- 1 - Inserir as cavilhas F (8x30mm) nas peças 15, 16 e 17
- 2 - Encaixar a peça 17 entre as laterais 15 e 16
- 3 - Fixar as peças com os parafusos A (3,5x40mm)
- 4 - Encaixar o fundo 24 no conjunto



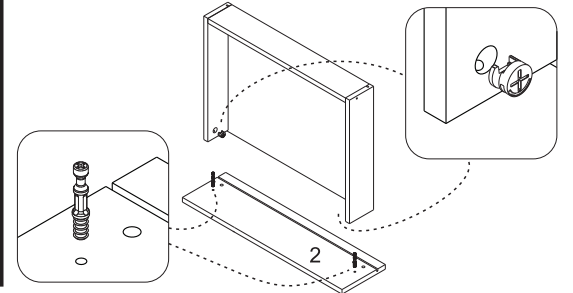
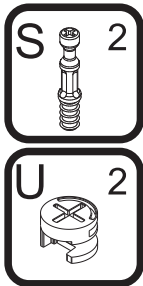
PASSO 17

- 1 - Inserir os minifix S na peça 1
- 2 - Encaixar a peça 1 no conjunto montado no passo anterior
- 3 - Encaixar o tambor do minifix U nas laterais de gaveta e utilizando uma chave philips girar até travar



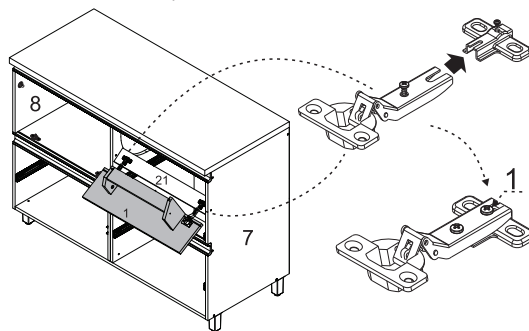
PASSO 22

- 1 - Inserir os minifix S na peça 2
- 2 - Encaixar a peça 2 no conjunto montado no passo anterior
- 3 - Encaixar o tambor do minifix U nas laterais de gaveta e utilizando uma chave philips para girar até travar



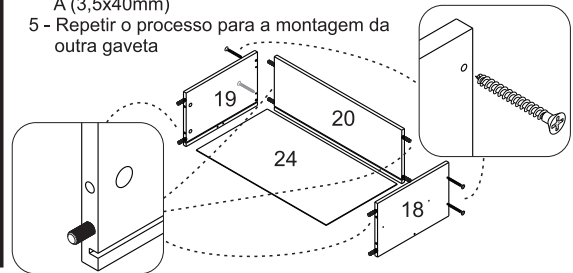
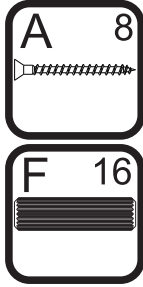
PASSO 18

- 1 - Para montar o conjunto da gaveta para condimentos, gire a travessa 21 e encaixe a dobradiça slow motion A2 no calço A2 travando-a no parafuso indicado com o número 1 abaixo:



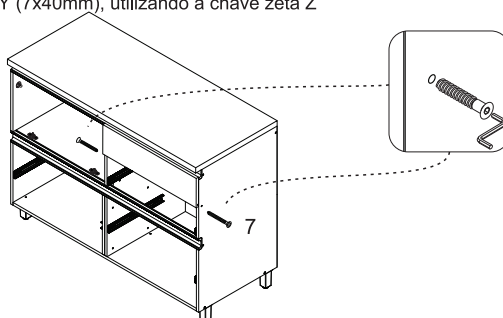
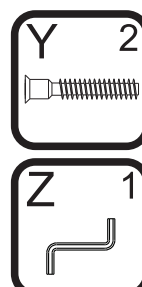
PASSO 23

- 1 - Inserir as cavilhas F (8x30mm) nas peças 18, 19 e 20
- 2 - Encaixar a peça 20 na lateral 18 e fixá-la com os parafusos A (3,5x40mm)
- 3 - Encaixar a peça 24 no conjunto
- 4 - Encaixar a peça 19 do outro lado e fixá-la com os parafusos A (3,5x40mm)
- 5 - Repetir o processo para a montagem da outra gaveta



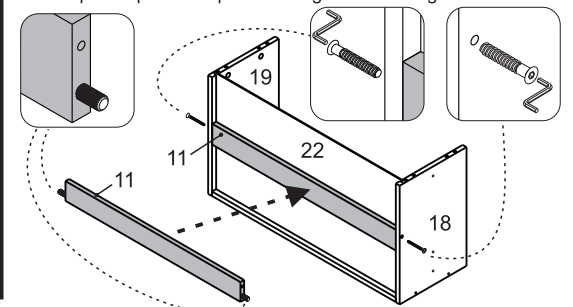
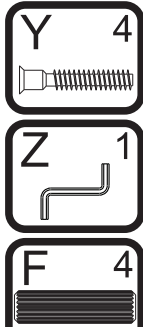
PASSO 19

- 1 - Feche a gaveta para condimentos como na imagem abaixo, deixando a travessa 21 na posição horizontal
- 2 - Fixe a travessa 21 na lateral 7 e divisão 9 com os parafusos Y (7x40mm), utilizando a chave zeta Z



PASSO 24

- 1 - Inserir as cavilhas F (8x30mm) na peça 6
- 2 - Encaixar a peça 6 entre as laterais 18 e 19 e fixá-la com parafusos Y (7x40mm), utilizando a chave zeta Z
- 3 - Repetir o processo para montagem da outra gaveta



PASSO 25

- 1 - Inserir os minifix S na peça 3
- 2 - Encaixar a peça 3 no conjunto montado no passo anterior
- 3 - Encaixar o tambor do minifix U nas laterais de gaveta e utilizando uma chave philips para girar até travar
- 4 - Repetir o processo para montagem da outra gaveta

PASSO 30 **INSTRUÇÃO DE MONTAGEM DO PISTÃO**

- 1 - Em ambas extremidades do pistão há uma capa protetora
- 2 - Retire esta capa puxando-a para cima
- 3 - Em seguida, sem a capa, encaixe o conector no local indicado
- 4 - Recoloque a capa de proteção para travar o conector.

Repita o procedimento para fixar a outra extremidade do pistão

PASSO 26

- 1 - Encostar a corrediça W na frente de gaveta, alinhar os furos com as marcações da lateral e fixar com parafuso A1 (3,5x14mm)
- 2 - Encaixe o fixador de fundo R entre o rasgo e o fundo de gaveta e fixe-os com os parafusos X (3x16mm)
- 4 - Repetir o processo para montagem da outra gaveta

PASSO 31

- 1 - Encaixe a haste do pistão K nos suportes que foram fixados na lateral 2 e na porta 26 nos passos anteriores.
- 8 - A parte mais grossa ficará apoiada na lateral e a mais fina na porta

PASSO 27

- 1 - Encostar a corrediça W na frente de gaveta e alinhar na parte de baixo da lateral e fixar com parafuso A1 (3,5x14mm)
- 2 - Encaixe o fixador de fundo R entre o rasgo e o fundo de gaveta e fixe-os com os parafusos X (3x16mm)

PASSO 32

- 1 - Encaixar os conjuntos de gavetas no balcão
- 2 - Verificar se os 2 lados estão bem encaixados
- 3 - Inserir o divisor de talheres 30 dentro da segunda gaveta

PASSO 28

- 1 - Encaixar as dobradiças L na porta 4 e fixá-las com os parafusos B (4x14mm)
- 2 - Fixar o suporte do pistão K na marcação da porta 4 com os parafusos do kit do pistão

PASSO 33

Para regulagem das portas siga as instruções conforme números abaixo:

- 1 - Se precisar subir ou abaixar um pouco a porta desaperte um pouco os parafusos indicados com o número 1, reposicione e aperte novamente
- 2 - Se precisar empurrar a porta um pouco mais para dentro ou puxá-la para fora, desaperte um pouco o parafuso indicado com o nº 2, reposicione e aperte novamente
- 3 - Se precisar alinhar as portas um pouco mais para o centro ou em direção as laterais, utilize uma chave philips para girar o parafuso indicado com o nº 3 até posicionar a porta da forma desejada

PASSO 29

- 1 - Para montar a porta, encaixe a dobradiça L no calço C travando-a no parafuso indicado com o número 1 abaixo:

PASSO 34

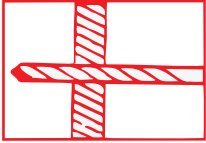
Para fazer o acabamento dos módulos siga os passos abaixo:

- 1 - Cole o tapa furo adesivo O (12mm) sobre todos os parafusos aparentes
- 2 - Encaixe a tampa plástica P sobre todas as cantoneiras metálicas
- 3 - Cole os batentes de silicone M nos cantos superiores da porta e da gaveta para condimentos
- 4 - Encaixe as tampas V sobre os tambores dos minifix das gavetas

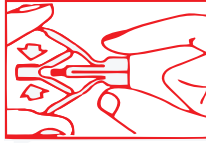
ATENÇÃO: Caro(a) cliente, na ferragem desse produto contém componentes para instalação do móvel em parede de alvenaria. Para fixação do armário em paredes de gesso acartonado/drywall, é necessário adquirir, em uma loja de material de construção, a ferragem específica para esses tipos de parede

ATENÇÃO: Caro(a) cliente, na ferragem desse produto contém componentes para instalação do móvel em parede de alvenaria. Para fixação do armário em paredes de gesso acartonado/drywall, é necessário adquirir, em uma loja de material de construção, a ferragem específica para esses tipos de parede

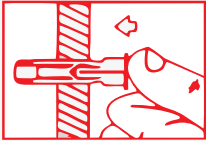
OPÇÃO 1 - FIXAÇÃO GESSO/DRYWALL - BUCHA FLY



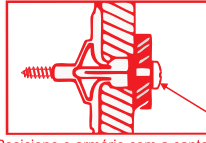
1 - Fure a parede de acordo com o diâmetro da bucha



2 - Comprima as asas da bucha antes de introduzi-la



3 - Introduza a bucha no furo da parede



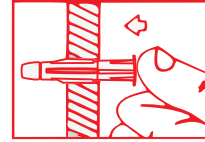
4 - Posicione o armário com a cantoneira sobre a bucha e fixe-o com um parafuso

Aperte o parafuso até a fixação estar segura

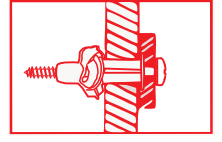
OPÇÃO 2 - FIXAÇÃO GESSO/DRYWALL - BUCHA MU



1 - Fure a parede de acordo com o diâmetro da bucha

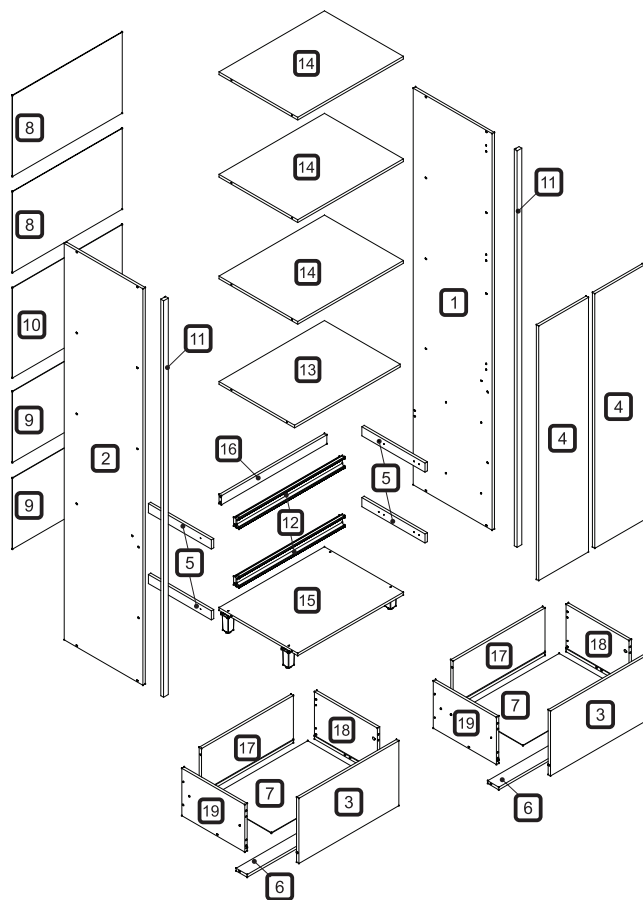
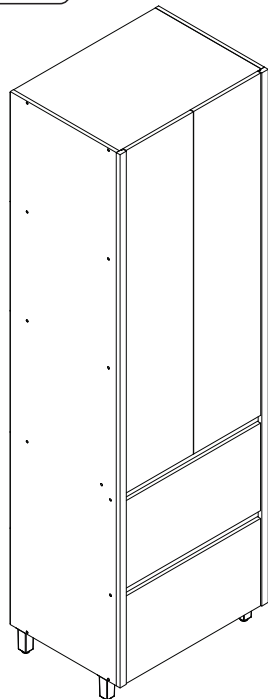


2 - Introduza a bucha no furo da parede



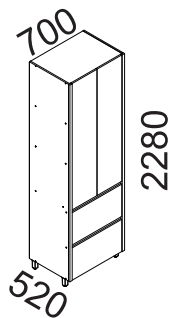
3 - Posicione o armário com a cantoneira sobre a bucha e fixe-o com um parafuso. Aperte o parafuso até a fixação estar segura

PANELEIRO 2 PORTAS 2 GAVETAS NESHER RAINHA 70CM 100% MDF



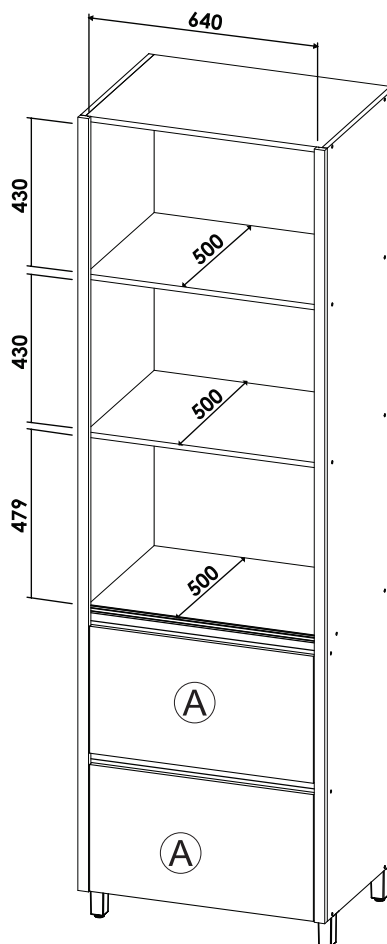
DIMENSÕES DOS ESPAÇOS INTERNOS (MEDIDAS EM MILÍMETROS)

DIMENSÕES MÁXIMAS DO PRODUTO MONTADO

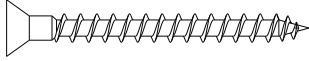
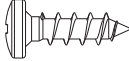
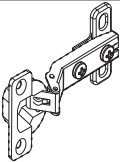
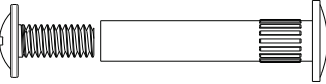
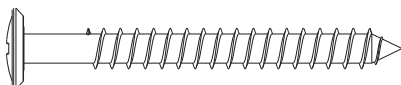

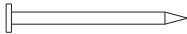
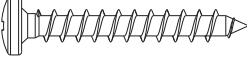
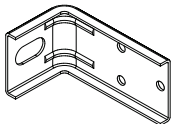
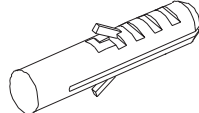
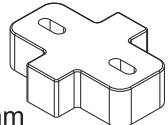
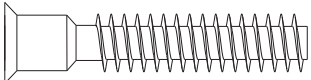

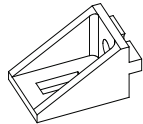

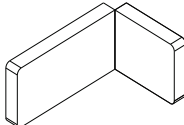


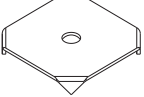
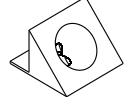
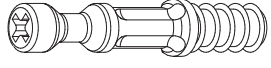
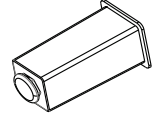

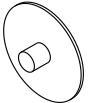
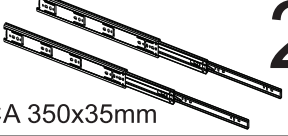
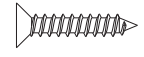

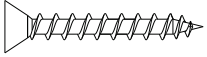
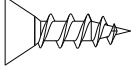
ESPAÇO INTERNO DAS GAVETAS
(largura x altura x profundidade)

Ⓐ 585 x 240 x 385



CÓDIGO	DESCRIÇÃO	QTDE	COMP.	LARG.	ESP
1	LATERAL DIREITA	1	2,180	500	15
2	LATERAL ESQUERDA	1	2,180	500	15
3	FRENTE DE GAVETÃO	2	635	357	15
4	PORTA	2	1,400	316	15
5	AFASTADOR DE GAVETAS	4	400	40	15
6	TRAVESSA DE GAVETA	2	585	70	15
7	FUNDO DE GAVETA	2	597	398	2,5
8	FUNDO TRASEIRO	2	697	446	2,5
9	FUNDO TRASEIRO	2	697	391	2,5
10	FUNDO TRASEIRO	1	697	495	2,5
11	MOLDURA LATERAL	2	2,180	30	18
12	PERFIL PUXADOR "C"	2	670	62	35
13	TAMPO GAVETA	1	670	480	15
14	TAMPO/PRATELEIRA	3	670	500	15
15	BASE	1	670	500	15
16	TRAVESSA TRASEIRA	1	670	70	15
17	TRASEIRO DE GAVETA MAIOR	2	585	260	15
18	LATERAL DE GAVETA DIR MAIOR	2	400	260	15
19	LATERAL DE GAVETA ESQ MAIOR	2	400	260	15

CÓDIGO/DESCRIÇÃO	QUANTIDADE	CÓDIGO/DESCRIÇÃO	QUANTIDADE
A  PARAFUSO 3,5x40mm CABEÇA CHATA	8	B  PARAFUSO 4x14mm CABEÇA PANELA	50
C  DOBRADIÇA SLOW MOTION COM CALÇO ALTA CANECO 35mm	6	D  PARAFUSO UNIÃO DE MÓDULOS 28MM	4
E  PARAFUSO 5x50mm CABEÇA FLANGEADA	10	F  CAVILHA 8x30mm	22
G  PREGO 10x10 COM CABEÇA	80	H  PARAFUSO 4x30mm CABEÇA PANELA	12
I  CANTONEIRA METÁLICA PARA FIXAÇÃO NA PAREDE	6	J  BUCHA DE PAREDE DE 8mm	6
K  SEPARADOR DE DOBRADIÇA 15mm	6	L  PARAFUSO 7x40mm CABEÇA CHATA	30
M  BATENTE DE SILICONE	6	N  SUPORTE ANGULAR	10
O  TAPA FURO ADESIVO 12mm	24	P  CAPA PLÁSTICA PARA CANTONEIRA	6

<p>Q  20</p> <p>FIXADOR FUNDO TRASEIRO METÁLICO</p>	<p>R  8</p> <p>DISPOSITIVO FIXADOR DE FUNDO</p>
<p>S  9</p> <p>PARAFUSO MINIFIX</p>	<p>T  4</p> <p>PÉS</p>
<p>U  9</p> <p>TAMBOR MINIFIX</p>	<p>V  8</p> <p>TAMPA MINIFIX</p>
<p>W  2</p> <p>PAR CORREDIÇA TELESCÓPICA 350x35mm</p>	<p>X  8</p> <p>PARAFUSO 3X16mm CABEÇA CHATA</p>
<p>Y  1</p> <p>CHAVE ZETA</p>	<p>Z  12</p> <p>PARAFUSO 3,5X 25mm CABEÇA CHATA</p>
<p>A1  32</p> <p>PARAFUSO 3,5X14mm CABEÇA CHATA</p>	

Ferramentas para montagem e instalação



PARAFUSADEIRA



FURADEIRA



NÍVEL



TRENA



MARTELO



CHAVE PHILIPS E FENDA

Montagem

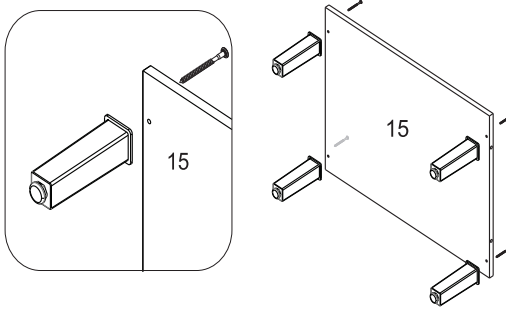


Instalação

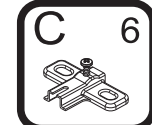
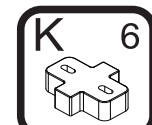
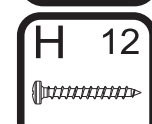
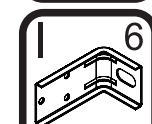
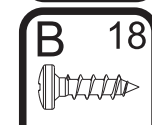
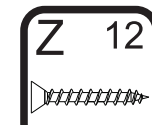


PASSO 1

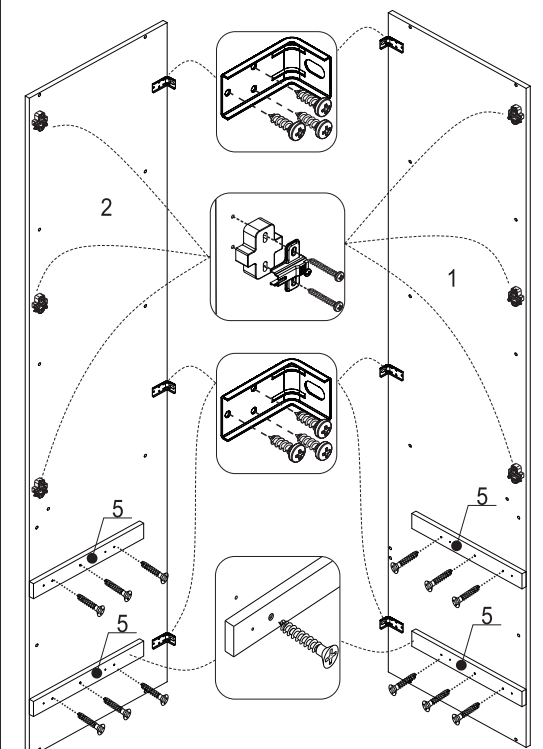
1 - Alinhar os pés T com o furo da base 15 e fixá-los com os parafusos E (5x50mm)



PASSO 3

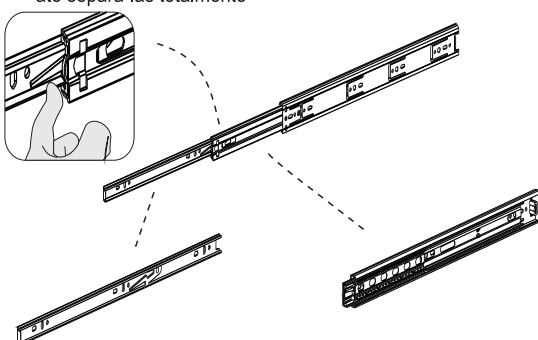


- 1 - Fixar os afastadores 5 nas marcações das laterais 1 e 2 utilizando os parafusos Z (3,5x25mm)
- 2 - Posicione as cantoneiras I na borda traseira das peças 1 e 2 e fixe-as com os parafusos B (4x14mm)
- 3 - Com o parafuso H (4x30mm), fixe o calço da dobradiça C e o separador de dobradiça K nas marcações frontais das peças 1 e 2



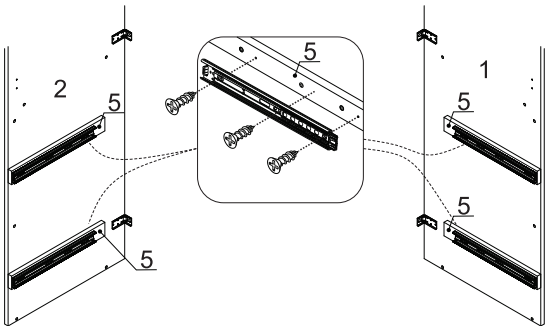
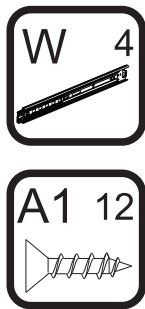
PASSO 2

- 1 - Para montagem das corredeiras nas gavetas é necessário primeiramente separar o conjunto
- 2 - Levante a trava indicada no desenho abaixo e puxe a peça até separá-las totalmente



PASSO 4

1 - Fixe as correções W nas marcações dos afastadores 5 utilizando o parafuso A1 (3,5x14mm)

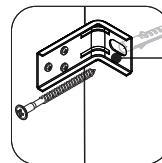
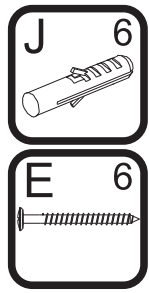


PASSO 9

FIXAÇÃO NA PAREDE (ALVENARIA)

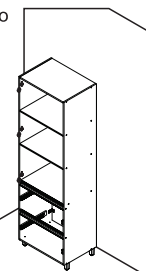
ATENÇÃO: Antes de fixar o armário na parede verifique se o local possui condições adequadas para suportar o produto.

- 1 - Posicione o armário na parede e alinhe-o utilizando um nível
- 2 - Fure a parede com a broca de 8mm através do furo da cantoneira
- 3 - Insira o conjunto de parafuso e bucha no furo e aperte até o final para travar



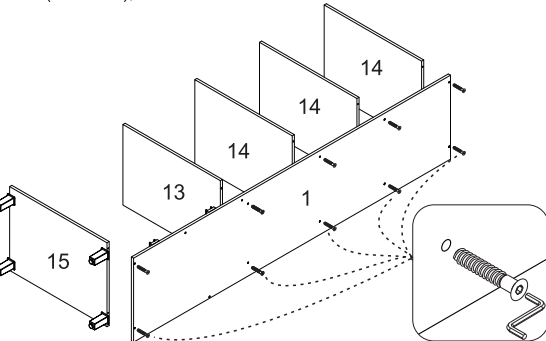
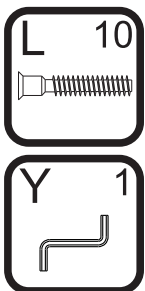
FURAR AQUI

OBS: No final deste manual, verifique sugestões alternativas de instalação do produto em paredes que não sejam de alvenaria (gesso acartonado/drywall)



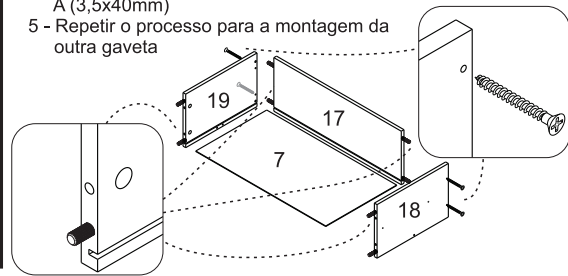
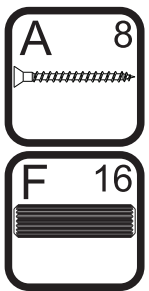
PASSO 5

1 - Fixar as peças 13, 14 e 15 na lateral 1 com os parafusos L (7x40mm), utilizando a chave zeta Y



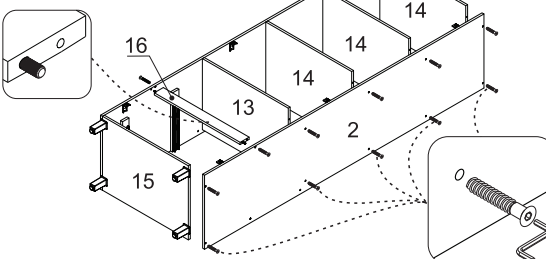
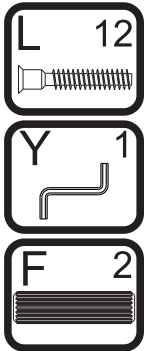
PASSO 10

- 1 - Inserir as cavilhas F (8x30mm) nas peças 17, 18 e 19
- 2 - Encaixar a peça 17 na lateral 18 e fixá-la com os parafusos A (3,5x40mm)
- 3 - Encaixar a peça 7 no conjunto
- 4 - Encaixar a peça 19 do outro lado e fixá-la com os parafusos A (3,5x40mm)
- 5 - Repetir o processo para a montagem da outra gaveta



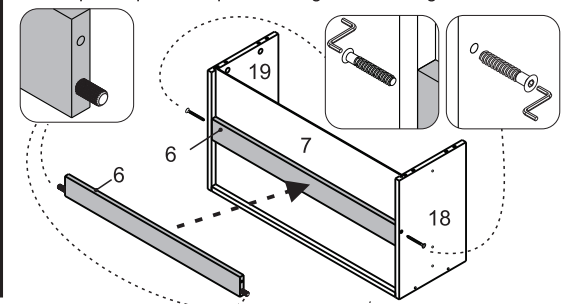
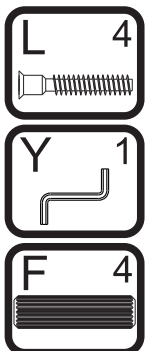
PASSO 6

- 1 - Fixar a lateral 2 nas peças 13, 14 e 15 com os parafusos L (7x40mm), utilizando a chave zeta Y
- 2 - Inserir as cavilhas F (8x30mm) na travessa traseira 16
- 3 - Fixar a travessa traseira 16 nas laterais 1 e 2 com os parafusos L (7x40mm), utilizando a chave zeta Y



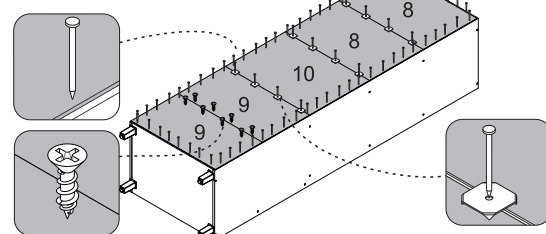
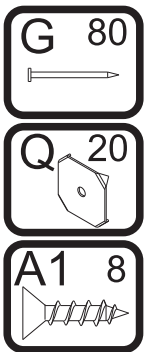
PASSO 11

- 1 - Inserir as cavilhas F (8x30mm) na peça 6
- 2 - Encaixar a peça 6 entre as laterais 18 e 19 e fixá-la com parafusos L (7x40mm), utilizando a chave zeta Y
- 3 - Repetir o processo para montagem da outra gaveta



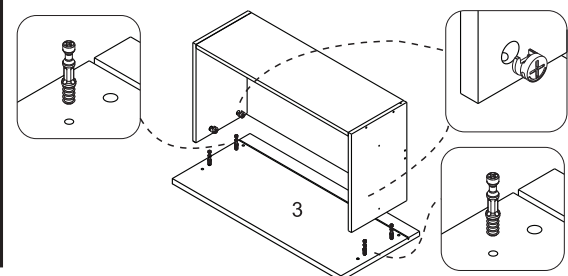
PASSO 7

- 1 - Alinhar uma das peças 8 e fixá-la com pregos G (10x10) na parte de cima e nas laterais
- 2 - Em seguida alinhar as demais peças 10 e 9 e fixá-las com os pregos G (10x10) nas laterais e base
- 3 - Na junção entre as peças 8, 10 e 9 utilizar os pregos G (10x10) com o fixador metálico Q e parafuso A1 (3,5x14mm) na junção das peças 9, fixando-as na travessa traseira



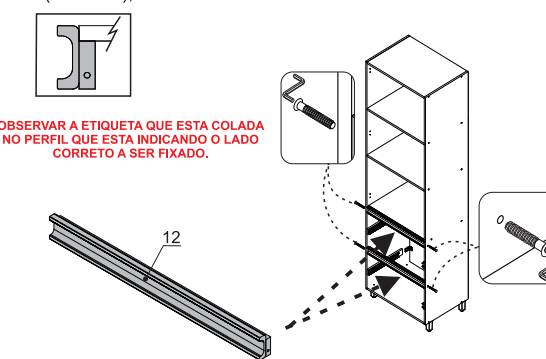
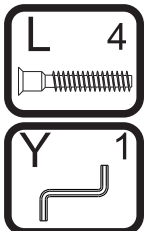
PASSO 12

- 1 - Inserir os minifix S na peça 3
- 2 - Encaixar a peça 3 no conjunto montado
- 3 - Encaixar o tambor do minifix U nas laterais de gaveta utilizando uma chave philips girar até travar
- 4 - Repetir o processo para montagem da outra gaveta



PASSO 8

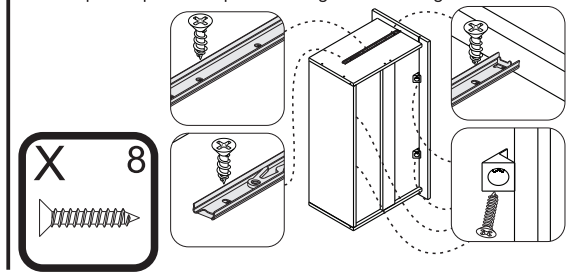
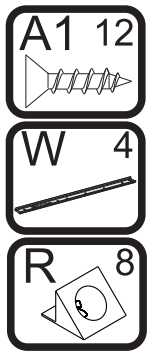
1 - Fixar o perfil C 12 nas laterais 1 e 2 com os parafusos L (7x40mm), utilizando a chave zeta Y.



OBSERVAR A ETIQUETA QUE ESTA COLADA NO PERFIL QUE ESTA INDICANDO O LADO CORRETO A SER FIXADO.

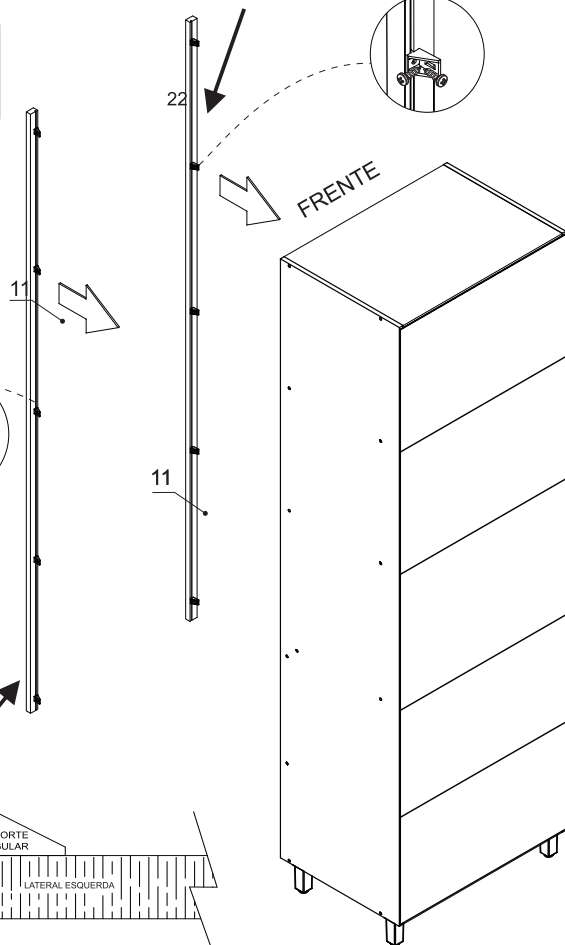
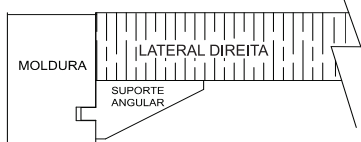
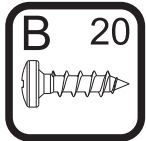
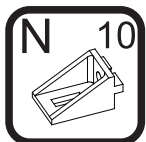
PASSO 13

- 1 - Encostar a correção W (350x35mm) na frente de gaveta, alinhar os furos com as marcações da lateral e fixar com parafuso A1 (3,5x14mm)
- 2 - Encaixe o fixador de fundo R entre o rasgo e o fundo de gaveta e fixe-os com os parafusos X (3x16mm)
- 3 - Repetir o processo para montagem da outra gaveta



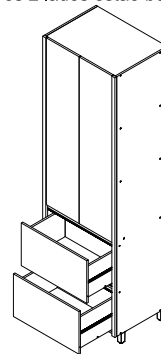
PASSO 14

1 - Colocar as molduras na parte frontal do paineliro e fixá-las com os acessórios N e parafusos B (4x14mm)



PASSO 17

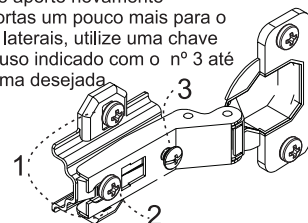
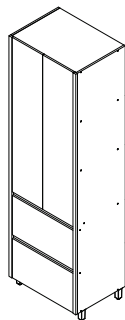
1 - Encaixar as gavetas
2 - Verificar se os 2 lados estão bem encaixados



PASSO 18

Para regulagem das portas siga as instruções conforme números abaixo:

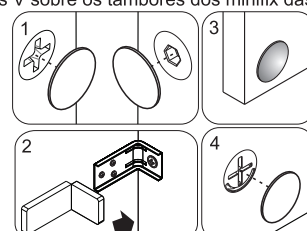
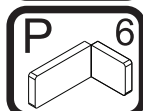
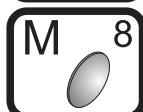
- 1 - Se precisar subir ou abaixar um pouco a porta desaperte um pouco os parafusos indicados com o número 1, reposicione e aperte novamente
- 2 - Se precisar empurrar a porta um pouco mais para dentro ou puxá-la para fora, desaperte um pouco o parafuso indicado com o nº 2, reposicione e aperte novamente
- 3 - Se precisar alinhar as portas um pouco mais para o centro ou em direção as laterais, utilize uma chave philips para girar o parafuso indicado com o nº 3 até posicionar a porta da forma desejada



PASSO 19

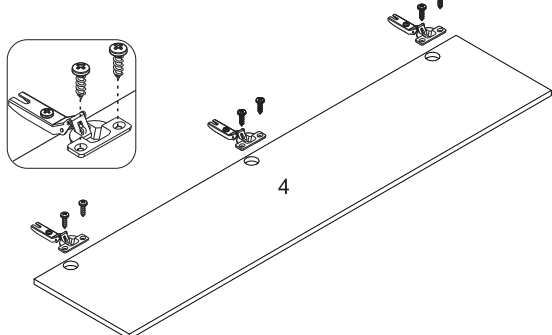
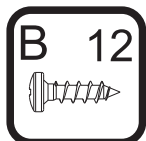
Para fazer o acabamento dos módulos siga os passos abaixo:

- 1 - Cole o tapa furo adesivo O (12mm) sobre todos os parafusos aparentes
- 2 - Encaixe a tampa plástica P sobre todas as cantoneiras metálicas
- 3 - Cole os batentes de silicone M nos cantos inferiores de todas as portas
- 4 - Encaixe as tampas V sobre os tambores dos minifix das gavetas



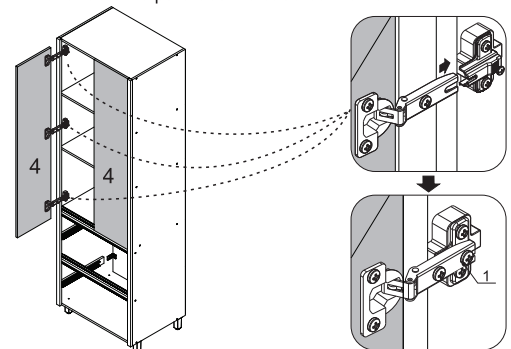
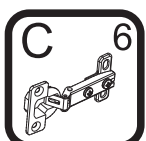
PASSO 15

1 - Fixar as dobradiças C nas portas 4 com parafuso B (4x14mm)
2 - Repetir o processo para montagem da outra porta



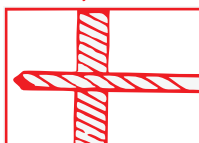
PASSO 16

1 - Para montar a porta, encaixe a dobradiça no calço travando-a no parafuso indicado com o número 1 abaixo:

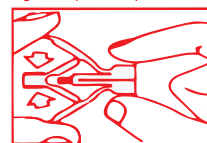


ATENÇÃO: Caro(a) cliente, na ferragem desse produto contém componentes para instalação do móvel em parede de alvenaria. Para fixação do armário em paredes de gesso acartonado/drywall, é necessário adquirir, em uma loja de material de construção, a ferragem específica para esses tipos de parede

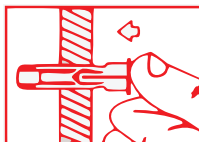
OPÇÃO 1 - FIXAÇÃO GESSO/DRYWALL - BUCHA FLY



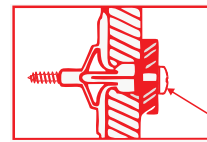
1 - Fure a parede de acordo com o diâmetro da bucha



2 - Comprima as asas da bucha antes de introduzi-la



3 - Introduza a bucha no furo da parede

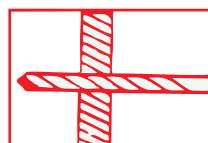


4 - Posicione o armário com a cantoneira sobre a bucha e fixe-o com um parafuso

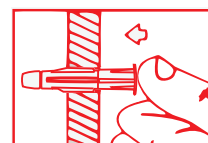
Aperte o parafuso até a fixação estar segura

ATENÇÃO: Caro(a) cliente, na ferragem desse produto contém componentes para instalação do móvel em parede de alvenaria. Para fixação do armário em paredes de gesso acartonado/drywall, é necessário adquirir, em uma loja de material de construção, a ferragem específica para esses tipos de parede

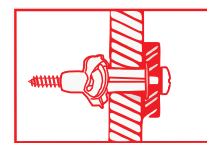
OPÇÃO 2 - FIXAÇÃO GESSO/DRYWALL - BUCHA WU



1 - Fure a parede de acordo com o diâmetro da bucha



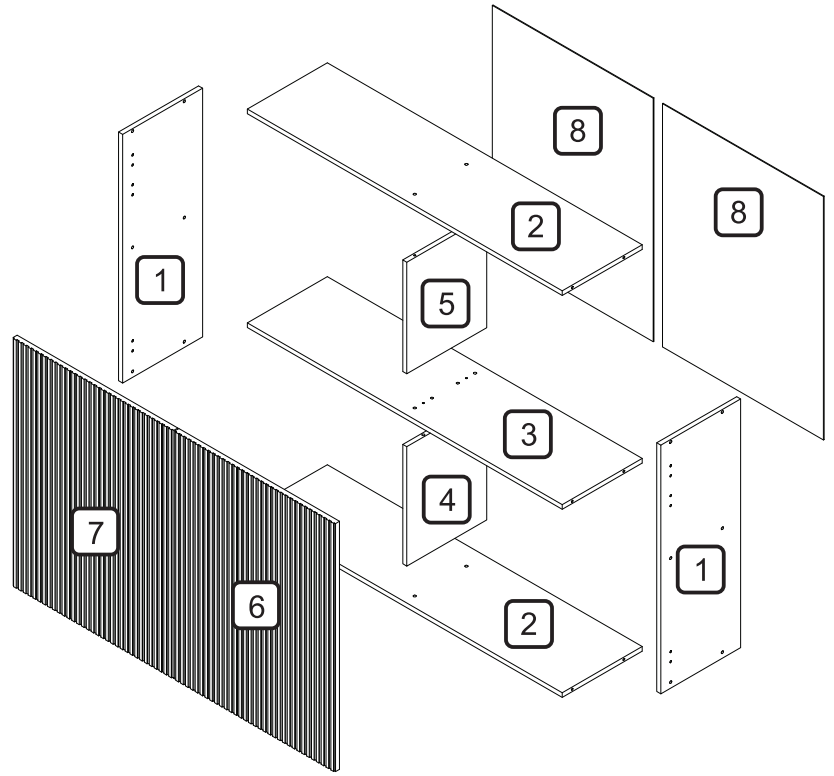
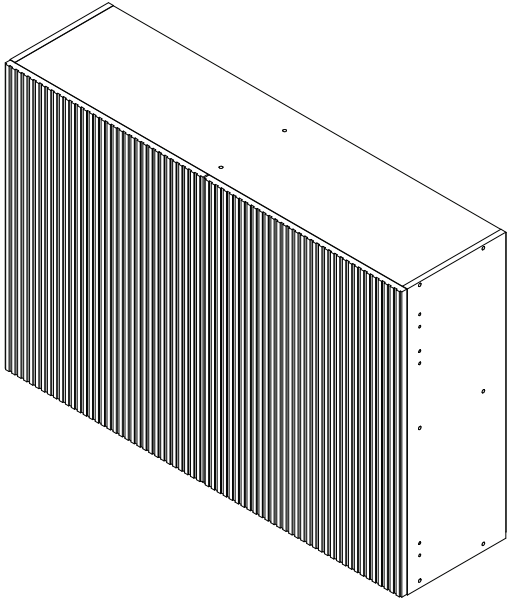
2 - Introduza a bucha no furo da parede



3 - Posicione o armário com a cantoneira sobre a bucha e fixe-o com um parafuso. Aperte o parafuso até a fixação estar segura

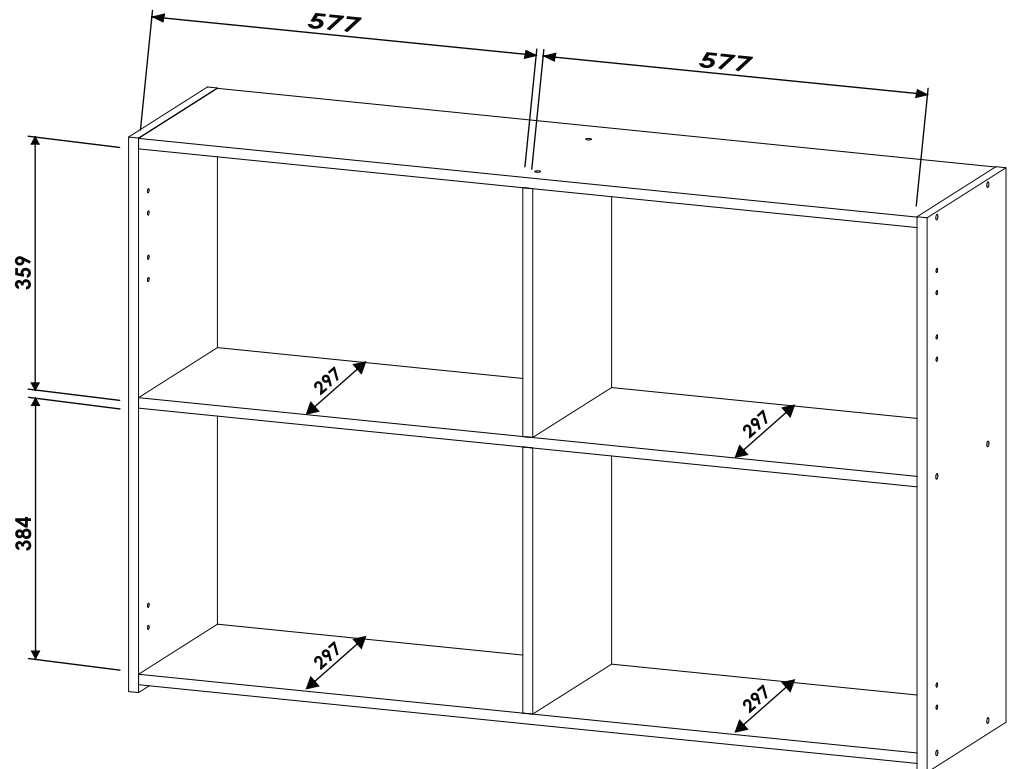
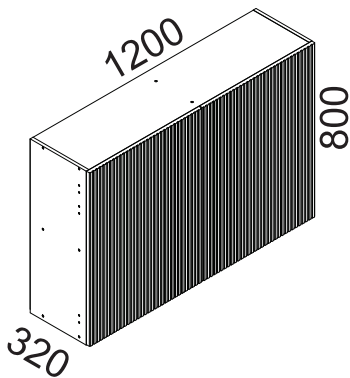


A marca da gestão florestal responsável
FSC® C168299

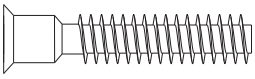
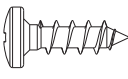
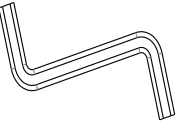
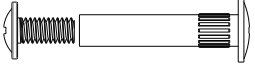
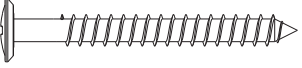


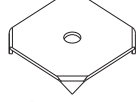
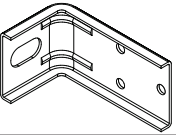
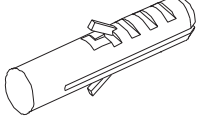
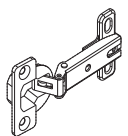

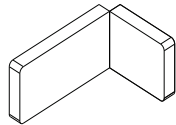
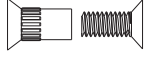
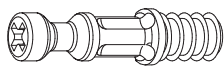
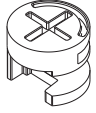

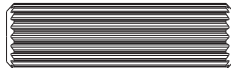


DIMENSÕES DOS ESPAÇOS INTERNOS (MEDIDAS EM MILÍMETROS)

DIMENSÕES MÁXIMAS DO PRODUTO MONTADO



CÓDIGO	DESCRIÇÃO	QTDE	COMP	LARG	ESP
1	LATERAL DIREITA/ESQUERDA	2	800	297	15
2	TAMPO/BASE	2	1,170	297	15
3	PRATELEIRA	1	1,170	297	15
4	DIVISÃO INFERIOR	1	359	297	15
5	DIVISÃO SUPERIOR	1	384	297	15
6	PORTA DIREITA MONTADA	1	798	597	18
7	PORTA ESQUERDA MONTADA	1	798	597	18
8	FUNDO TRASEIRO	2	785	597	2.5

CÓDIGO/DESCRIÇÃO	QUANTIDADE	CÓDIGO/DESCRIÇÃO	QUANTIDADE
A  PARAFUSO 7x40mm CABEÇA CHATA	18	B  PARAFUSO 4x14mm CABEÇA PANELA	24
C  CHAVE ZETA	1	D  PARAFUSO UNIÃO DE MÓDULOS 28MM	3
E  PARAFUSO 5x50mm CABEÇA FLANGEADA	4	F  TAPA FURO ADESIVO 12mm	26
G  PREGO 10x10 COM CABEÇA	56	H  FIXADOR FUNDO TRASEIRO METÁLICO	10
I CANTONEIRA METÁLICA PARA FIXAÇÃO NA PAREDE 	4	J BUCHA DE PAREDE DE 8mm 	4
K DOBRADIÇA SLOW MOTION C/ CALÇO RÉTA CANECO 35mm 	6	L BATENTE DE SILICONE 	4
M CAPA PLÁSTICA PARA CANTONEIRA 	4	N  PARAFUSO UNIÃO DE MÓDULOS 17MM	13
O PARAFUSO MINIFIX 	3	P TAMBOR MINIFIX 	3
Q TAMPA MINIFIX 	2	R  CAVILHA 8x30mm	2

Ferramentas para montagem e instalação



PARAFUSADEIRA



FURADEIRA



NÍVEL



TRENA



MARTELO



CHAVE PHILIPS E FENDA

Montagem

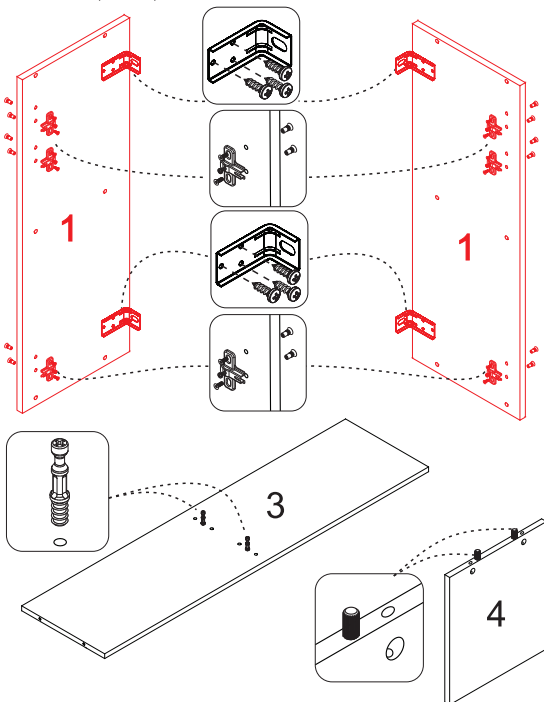
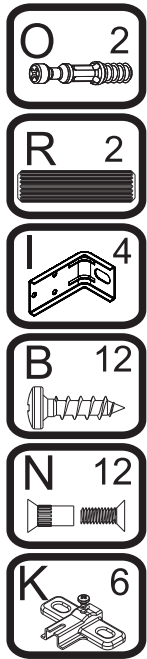


Instalação



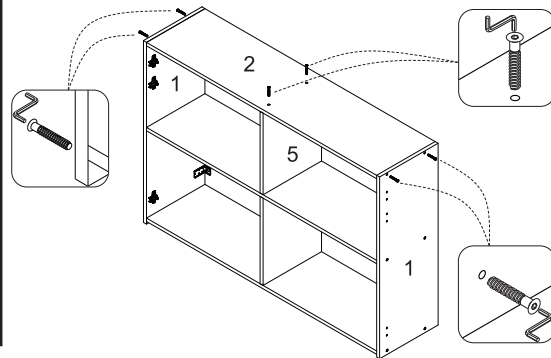
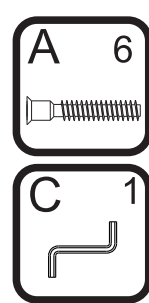
PASSO 1

- 1 - Posicione as cantoneiras I na borda traseira das peças 1, e fixá-las com os parafusos B (4x14mm)
- 2 - Inserir as cavilhas F (8x30mm) na peça 4
- 3 - Fixar os calços K nas peças 1 utilizando os parafusos de união N (17mm)



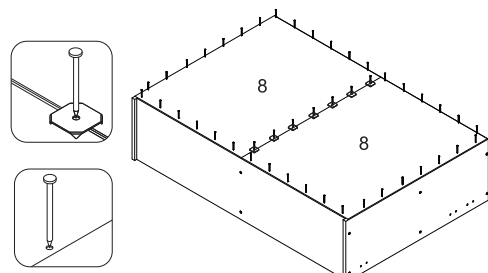
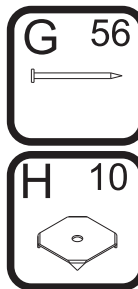
PASSO 5

- 1 - Fixar o tampo 2 nas laterais 1 e na divisão superior 5, com parafusos A (7x40mm), utilizando a chave zeta C.



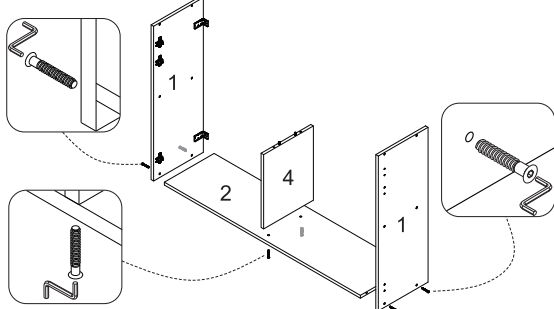
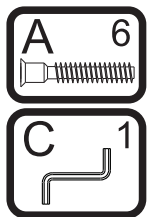
PASSO 6

- 1 - Alinhar as peças 8 e fixá-las com pregos G (10x10) nas laterais na parte de cima e em baixo.
- 2 - Na junção entre as peças 8 utilizar os pregos G (10x10) com o fixador metálico H.



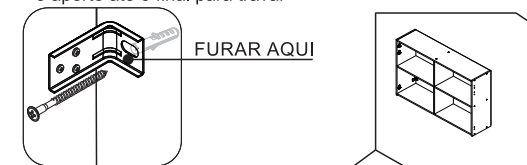
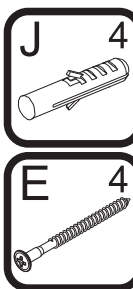
PASSO 2

- 1 - Fixar a peça 4 na base 2 com parafusos A (7x40mm), utilizando a chave zeta C
- 2 - Fixar as laterais 1 na base 2 com parafusos A (7x40mm), utilizando a chave zeta C



PASSO 7

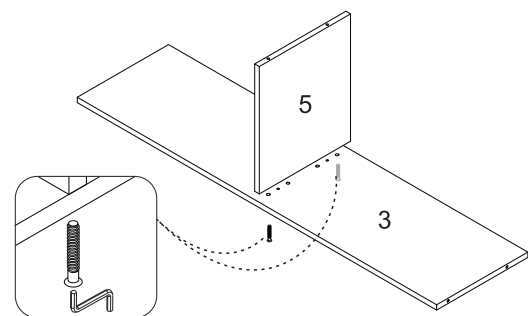
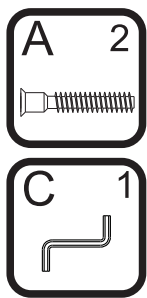
- FIXAÇÃO NA PAREDE (ALVENARIA)**
ATENÇÃO: Antes de fixar o armário na parede verifique se o local possui condições adequadas para suportar o produto.
- 1 - Posicione o armário na parede e alinhe-o utilizando um nível
 - 2 - Fure a parede com a broca de 8mm através do furo da cantoneira.
 - 3 - Insira o conjunto de parafuso e bucha no furo e aperte até o final para travar



OBS: No final deste manual, verifique sugestões alternativas de instalação do produto em paredes que não sejam de alvenaria (gesso acartonado/drywall)

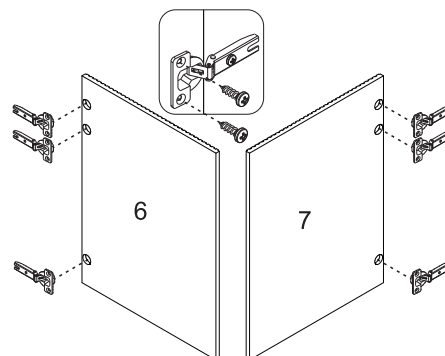
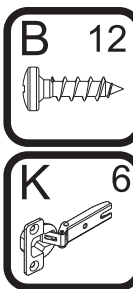
PASSO 3

- 1 - Fixar as peças 5 na prateleira 3 com parafusos A (7x40mm), utilizando a chave zeta C



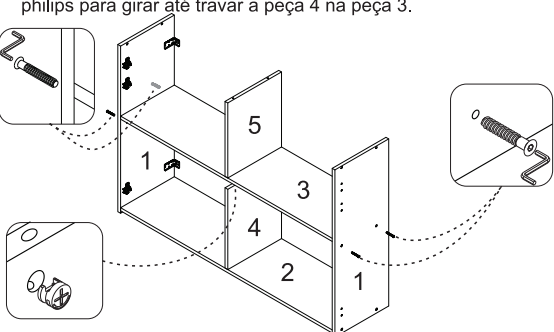
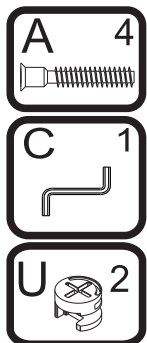
PASSO 5

- 1 - Encaixar a dobradiça K nas portas e fixá-las com os parafusos B (4x14mm)



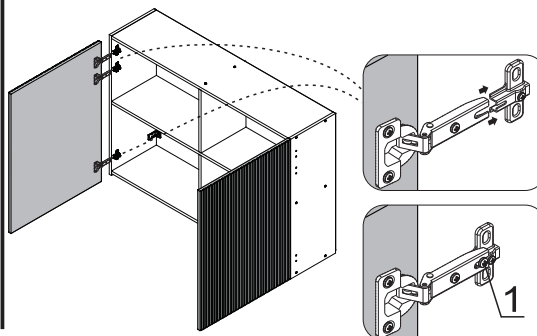
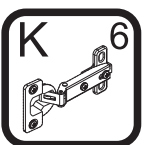
PASSO 4

- 1 - Encaixar o conjunto de peças 3 e 5 na peça 4 e fixar nas laterais 1 com parafusos A (7x40mm), utilizando a chave zeta C
- 2 - Encaixar o tambor do minifix P na peça 4 e utilizar uma chave philips para girar até travar a peça 4 na peça 3.

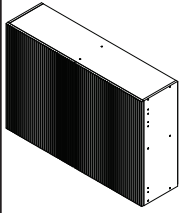


PASSO 6

- 1 - Para montar a porta, encaixe a dobradiça no calço travando-a no parafuso indicado com o número 1 abaixo:

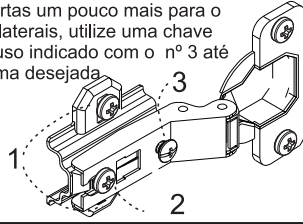


PASSO 7

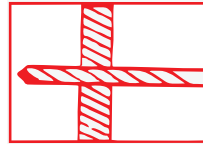


Para regulagem das portas siga as instruções conforme números abaixo:

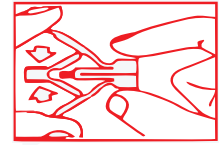
- 1 - Se precisar subir ou abaixar um pouco a porta desaperte um pouco os parafusos indicados com o número 1, reposicione e aperte novamente
- 2 - Se precisar empurrar a porta um pouco mais para dentro ou puxá-la para fora, desaperte um pouco o parafuso indicado com o nº 2, reposicione e aperte novamente
- 3 - Se precisar alinhar as portas um pouco mais para o centro ou em direção as laterais, utilize uma chave philips para girar o parafuso indicado com o nº 3 até posicionar a porta da forma desejada.



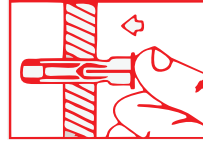
ATENÇÃO: Caro(a) cliente, na ferragem desse produto contém componentes para instalação do móvel em parede de alvenaria. Para fixação do armário em paredes de gesso acartonado/drywall, é necessário adquirir, em uma loja de material de construção, a ferragem específica para esses tipos de parede



1 - Fure a parede de acordo com o diâmetro da bucha



2 - Comprima as asas da bucha antes de introduzi-la



3 - Introduza a bucha no furo da parede

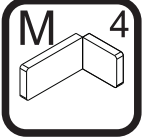
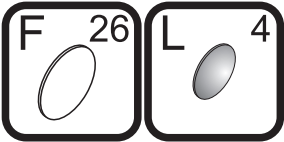


4 - Posicione o armário com a cantoneira sobre a bucha e fixe-o com um parafuso

Aperte o parafuso até a fixação estar segura

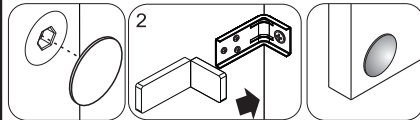
OPÇÃO 1 - FIXAÇÃO GESSO/DRYWALL - BUCHA FLY

PASSO 8

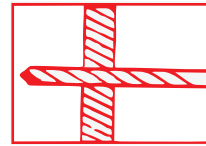


Para fazer o acabamento dos módulos siga os passos abaixo:

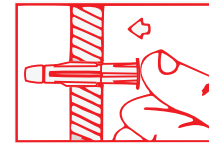
- 1 - Cole o tapa furo adesivo F (12mm) sobre todos os parafusos aparentes
- 2 - Encaixe a tampa plástica M sobre todas as cantoneiras metálicas
- 3 - Cole os batentes de silicone L nos cantos inferiores e superiores de todas as portas



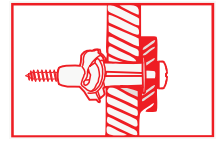
ATENÇÃO: Caro(a) cliente, na ferragem desse produto contém componentes para instalação do móvel em parede de alvenaria. Para fixação do armário em paredes de gesso acartonado/drywall, é necessário adquirir, em uma loja de material de construção, a ferragem específica para esses tipos de parede



1 - Fure a parede de acordo com o diâmetro da bucha



2 - Introduza a bucha no furo da parede



3 - Posicione o armário com a cantoneira sobre a bucha e fixe-o com um parafuso. Aperte o parafuso até a fixação estar segura

OPÇÃO 2 - FIXAÇÃO GESSO/DRYWALL - BUCHA MU