

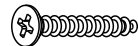
# PRATELEIRA GAVETA

## ACESSÓRIOS

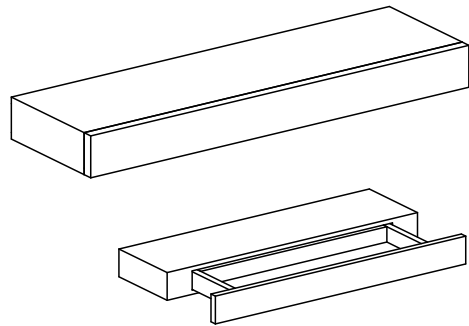
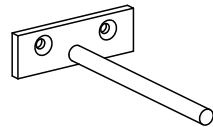
A - BUCHA PLÁSTICA (04x)



B - PARAFUSO 4,5x50 (04x)

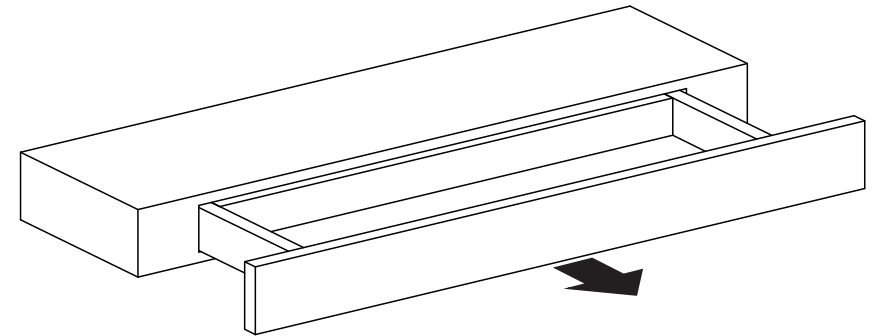


C - PINO (02x)

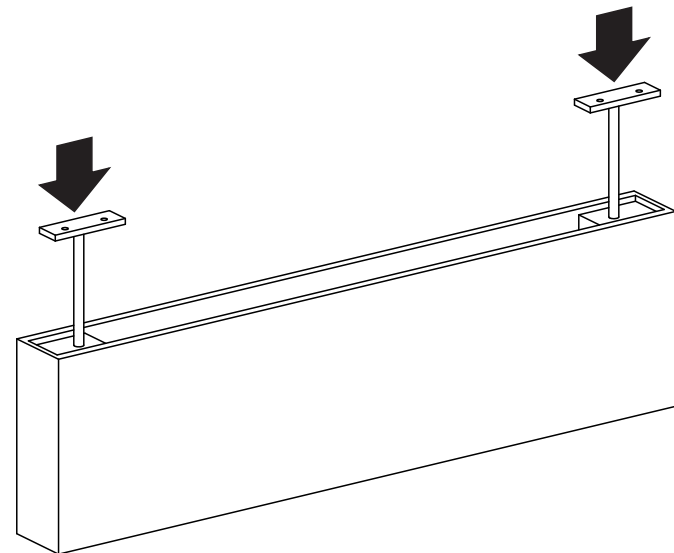


## MONTAGEM

①



②

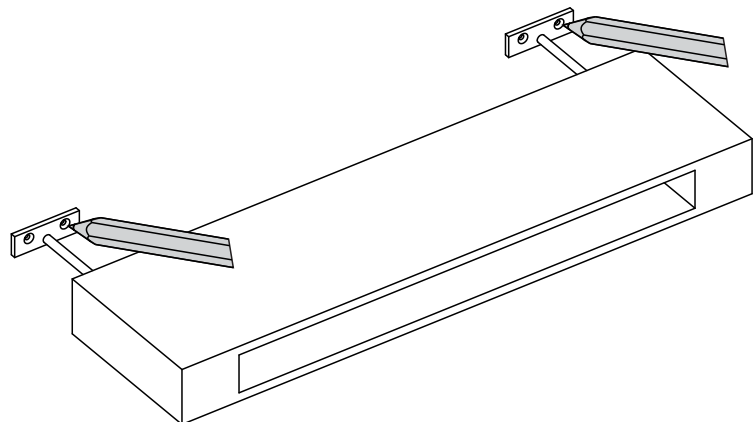


### ATENÇÃO:

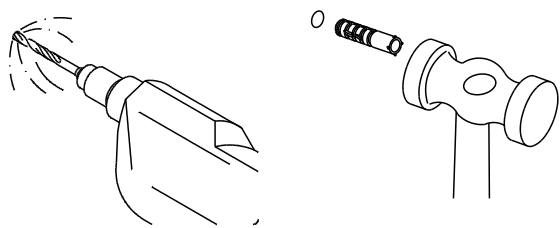
1. Leia atentamente toda instrução antes de iniciar a montagem.
2. A montagem do produto deverá ser feita em uma superfície limpa e plana. Aconselhamos utilizar a própria embalagem para forrar o chão a fim de não danificar o produto.
3. Reservar área livre para montagem do produto.
4. Evitar batidas e o contato com objetos cortantes.
5. Para a limpeza do produto, utilize um pano levemente umedecido com água, seguido de um pano seco.

MONTAGEM

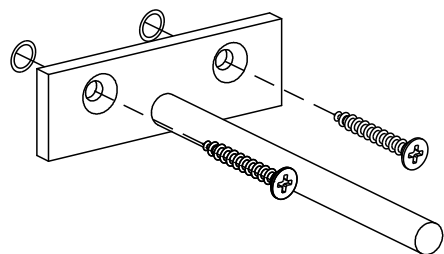
3



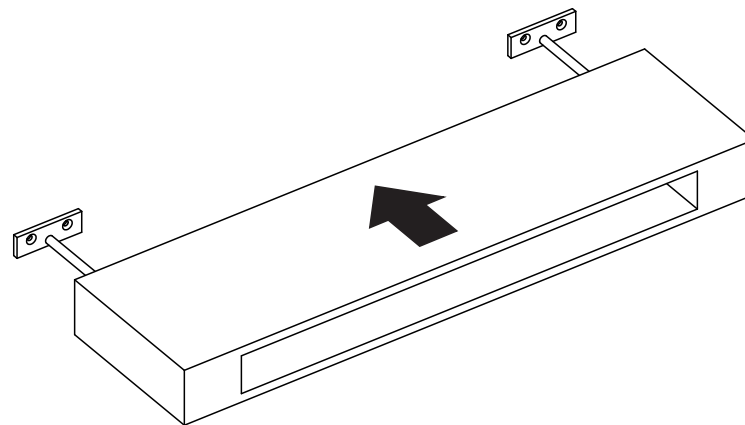
4



5



6



7

