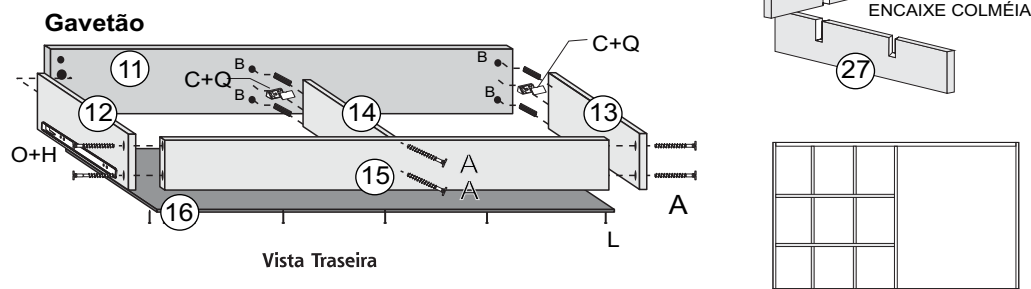
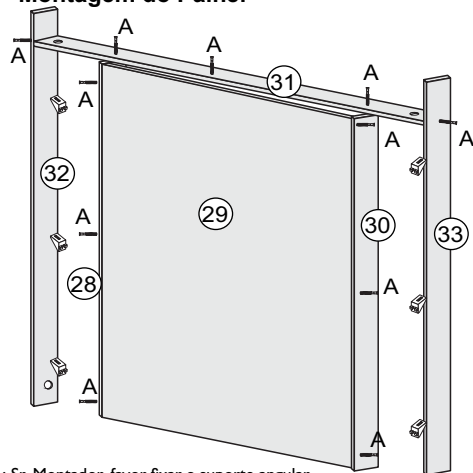


6 Montagem Gavetão

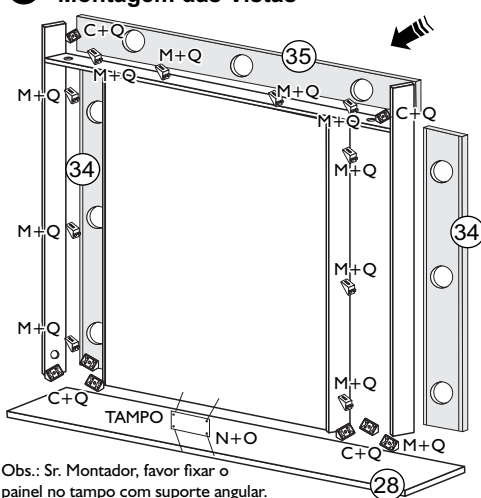


7 Montagem do Painel



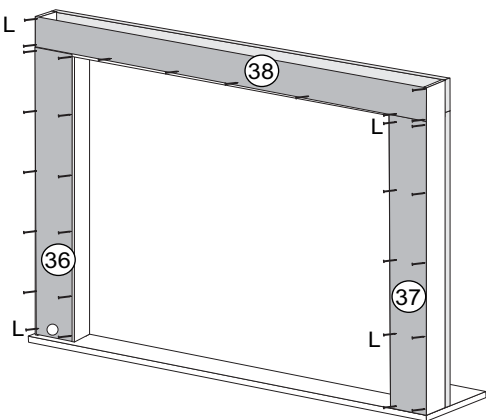
Obs.: Sr. Montador, favor fixar o suporte angular nas peças 28, 30, 32 e 33 e depois encaixar a peça 34.

8 Montagem das Vistas



Obs.: Sr. Montador, favor fixar o painel no tampo com suporte angular.

09 Montagem das Costas



10 Aspecto final CM5070



D'Gran
móbile
Surpreenda-se com o nosso estilo.

Fone (32) 3539-7600
Rod. Ubá - Rodeiro, Km 03 - Galpão 1
C. P 050 - CEP 36500-000 - Ubá - MG
E-mail: mavaular@mavaular.com.br - Site: www.mavaular.com.br

Camarim Berlin

Ref.: CM5070

A: 1,81 • C: 1,36 • P: 0,45



ATENÇÃO:

Antes de iniciar a montagem do produto, é aconselhável observar o seguinte:

- Identifique e separe as peças.
- Inicie a montagem pela seqüência numérica das peças.
- O início da montagem deve ser feita com o produto deitado e sugerimos que seja utilizada a própria caixa para forrar o chão.
- Inicie a montagem fixando as bases nas laterais.
- Após montar o corpo do móvel, levante-o e com a utilização de um esquadro, pregue as costas do produto.

ATENCIÓN:

Antes de comenzar el montaje del producto, es recomendable observar lo siguiente:

- Identifique y separe las piezas.
- Inicie el montaje por la secuencia numérica de las piezas.
- El inicio del montaje debe ser realizado con el producto acostado y se sugiere que sea empleada la propia caja para forrar el suelo.
- Inicie el montaje fijando las bases en los laterales.
- Después de montado el cuerpo del mueble, levántelo con el empleo de un instrumento escuadra, luego clave los espaldares del producto.

ATTENTION:

Before the product assembly, you should observe the following suggestions:

- Identify and separate pieces
- Begin the assembly by the numerical sequence of pieces
- On the assembly, the product must be lied down over its cardboard box package on the floor.
- Begin the assembly by fixing the bases on lateral sides.
- When the structure is finished, lift the body with a flat instrument, then nail its backside.

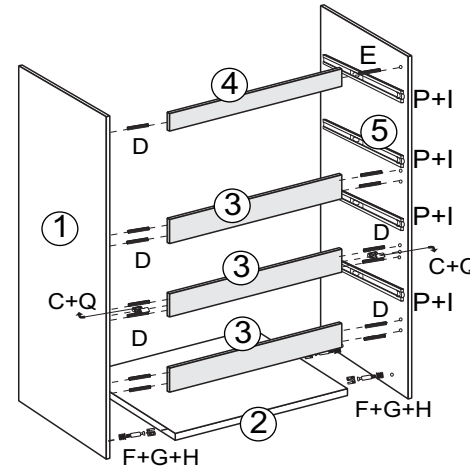
Lista de peças/Lista de piezas/Parts list

Nº	PEÇAS	PARTES	PARTS
01	Lateral Esquerda	Lateral Izquierda	Left Side
02	Base Gaveteiro	Base Gavetero	Drawer Base
03	Vista das Gavetas	Vista de los cajones	View of Drawers
04	Vista Sup. Menor	Vista Sup. Menor	View Min.
05	Divisão	División	Division
06	Vista Sup. Maior	Vista Sup. Mayor	Bigger View
07	Travessa de Segurança	Travesa de Seguridad	Security Tray
08	Lateral Direita	Lateral Derecha	Right side
09	Tampo	Tapa	Top
10	Costa Gaveteiro	Costa Gavetera	Costa Gaveteiro
11	Frente Gavetão	Frente Gavetón	Front Gavetão
12	Lateral Direita Gavetão	Lateral Derecha Gavetón	Right Side Gavetão
13	Lateral Esquerda Gavetão	Lateral Izquierda Gavetón	Left Side Gavetão
14	Divisão Gavetão	División Gavetón	Shower room
15	Traseiro Gavetão	Trasero Gavetón	Drawer Back
16	Fundo Gavetão	Fondo Gavetón	Gavetão Bottom
17	Frente Gaveta	Frente Cajón	Front Drawer
18	Lateral Direita Gaveta	Lateral Derecha Cajón	Right Side Drawer
19	Lateral Esquerda Gaveta	Lateral Izquierda Cajón	Left Side Drawer
20	Traseiro Gaveta	Trasero Cajón	Rear Drawer
21	Fundo Gaveta	Fondo Cajón	Drawer Background
22	Frente Gaveta Menor	Frente Gaveta Menor	Front Drawer Smaller
23	Lateral Direita Gaveta Menor	Lateral Derecha Cajón Menor	Right Side Smallest Drawer
24	Lateral Esquerda Gaveta Menor	Lateral Izquierda Cajón Menor	Left Side Smallest Drawer
25	Traseiro Gaveta Menor	Trasero Cajón Menor	Rear Drawer Smaller
26	Frente Gaveta Maior	Frente Cajón Mayor	Front Drawer Larger
27	Divisão Porta Jóias	División Porta Joyas	Jewelry Boxes
28	Lateral Direta Interna Painel	Lateral Directa Interna Panel	Lateral Direct Internal Panel
29	Painel com Espelho	Panel con espejo	Panel with Mirror
30	Lateral Esquerda Interna Painel	Lateral Izquierda Interna Panel	Lateral Left Internal Panel
31	Tampo Superior Painel	Tablero Superior Panel	Top Panel Top
32	Lateral Direita Externa	Lateral Derecha Externa	Right Outside
33	Lateral Esquerda Externa	Lateral Izquierda Externa	External Left Side
34	Vista Lateral Luminária	Vista lateral Lámpara	Side View Light Fixture
35	Vista Superior Luminária	Vista Superior Luminaria	Top View Light Fixture
36	Costa Direita (furo)	Costa derecha (agujero)	Right Coast (hole)
37	Costa Esquerda	Costa Izquierda	Left Coast
38	Costa Superior	Costa Superior	Superior Coast

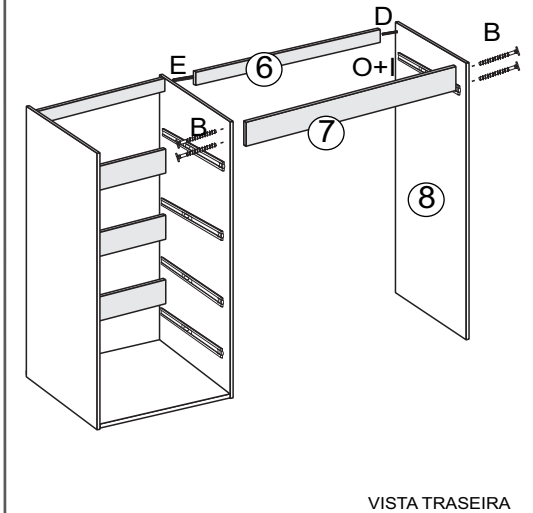
Lista de acessórios / lista Accesorios / accessories list

	ACESSÓRIOS	ACCESRIOS	ACCESORIES		QTD-
A	Parafuso 4x40	Tornillo 4x40	screw 4x40		35
B	Parafuso 5x50	tornillo de 5x50	screw 5x50		04
C	Conector	conector	connector		23
D	Cavilha 6x30	Pin 6x30	Pin 6x30		38
E	Cavilha 6x60	Pin 6x60	Pin 6x60		01
F	Parafuso Minifix	Tornillo Minifix	Minifix screw		10
G	Bucha Minifix	Minifix buje	Minifix bushing		10
H	Tambor Minifix	Drum Minifix	drum Minifix		10
I	Parafuso 3,5x14 Chap	Cap tornillo 3,5x14	Chap screw 3,5x14		66
J	Sapata Redonda	Zapato	Shoe		06
L	Prego 10x10	10x10 Nail	nail 10x10		60
M	Suporte Angular	soporte de ángulo	Angular Support		16
N	Chapa Reta	placa recta	Straight plate		01
O	Parafuso 3,5x12 chapeado	3,5x14 tornillo con reborde	3,5x14 Flanged Bolt		04
P	Corrediça Telescópica	Diapositiva telescópica	Telescopic slide		05
Q	Parafuso 3,5x14 Flangeado	niquelado tornillo 3,5x14	Screw 3,5x14 plated		124
R	Spot Luminária	luminaria punto	Spot Lamp		09

1 Início da montagem

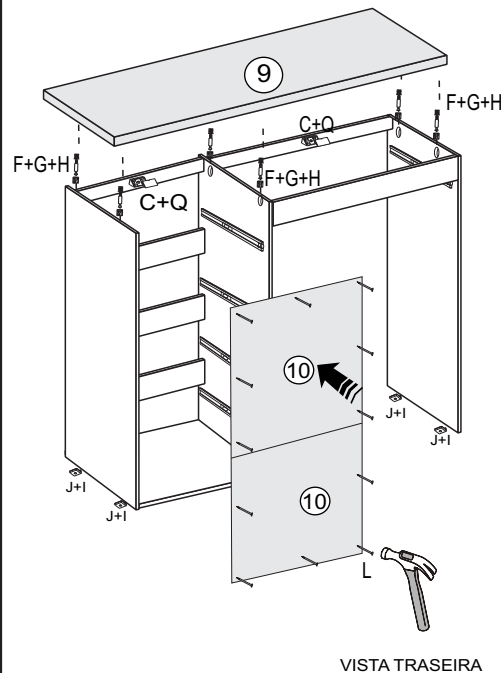


2 Fixação da lateral direita e travessas



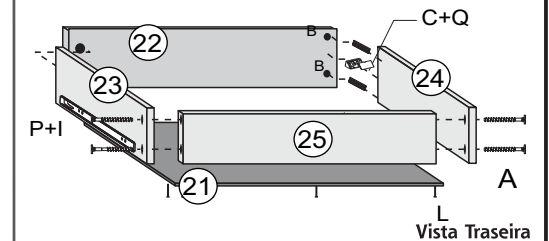
VISTA TRASEIRA

3 Montagem do tampo e costas



VISTA TRASEIRA

4 Montagem Gaveta Pequena



Vista Traseira

5 Montagem Gaveta

