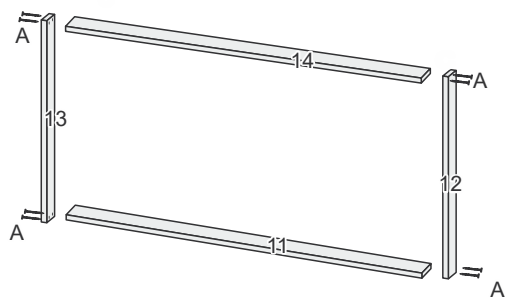
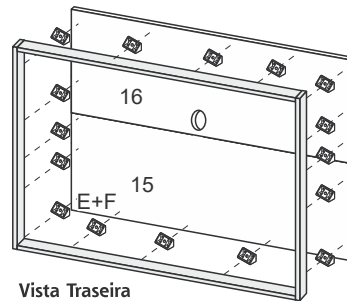


⑤ Montagem das laterais, tampo e base.



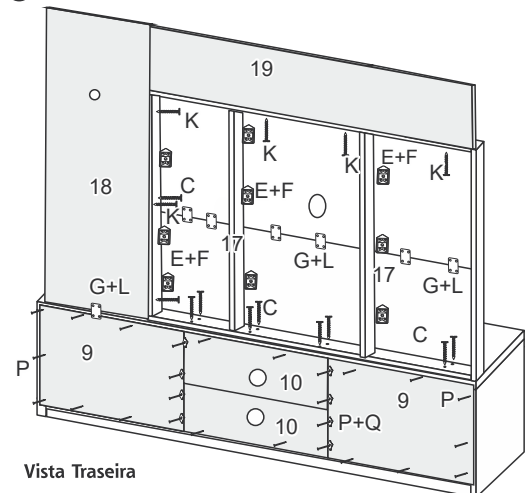
Vista Traseira

⑥ Montagem dos painéis.



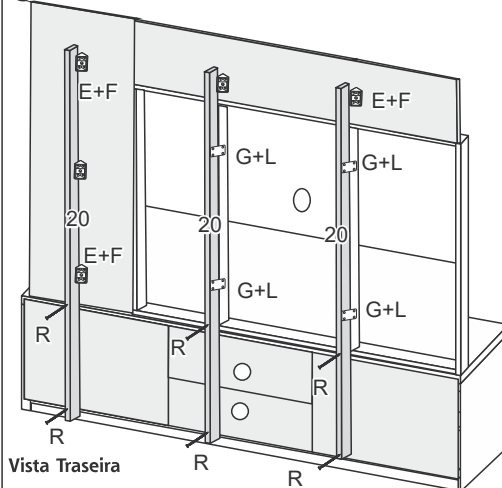
Vista Traseira

⑦ Montagem do apoio traseiro, vista superior e costas



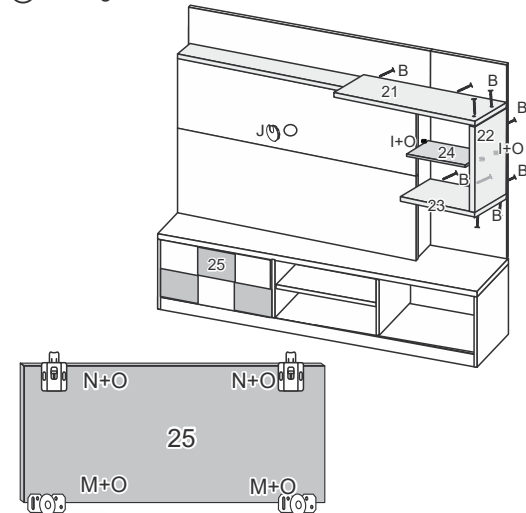
Vista Traseira

⑧ Montagem da Travessa Segurança.

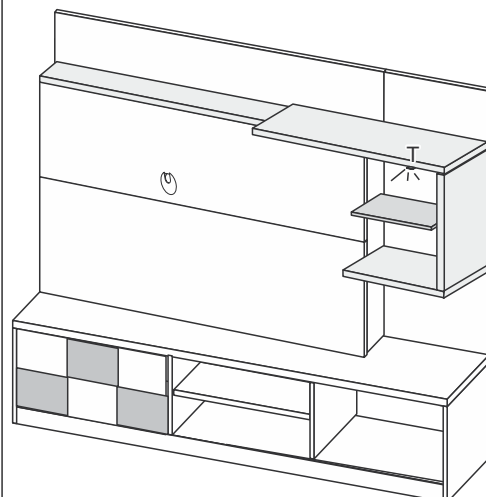


Vista Traseira

⑨ Montagem do Nicho e Porta de Corret.



⑩ Aspecto Final.



**MAVAULAR**  
móveis

Fone (32) 3539-7600  
Rod. Ubá - Rodeiro, Km 03 - Galpão 1  
C. P 050 - CEP 36500-000 - Ubá - MG  
E-mail: mavaular@mavaular.com.br - Site: www.dgran.com.br

HOME DINAMARCA

Alt.: 1,86 Larg.: 2,20 Prof.: 0,415

Ref.: RM7220



**ATENÇÃO:**

Antes de iniciar a montagem do produto, é aconselhável observar o seguinte:

- Identifique e separe as peças.
- Inicie a montagem pela seqüência numérica das peças.
- O início da montagem deve ser feita com o produto deitado e sugerimos que seja utilizada a própria caixa para forrar o chão.
- Inicie a montagem fixando as bases nas laterais.
- Após montar o corpo do móvel, levante-o e com a utilização de um esquadro, pregue as costas do produto.

**ATENCIÓN:**

Antes de comenzar el montaje del producto, es recomendable observar lo siguiente:

- Identifique y separe las piezas.
- Inicie el montaje por la secuencia numérica de las piezas.
- El inicio del montaje debe ser realizado con el producto acostado y se sugiere que sea empleada la propia caja para forrar el suelo.
- Inicie el montaje fijando las bases en los laterales.
- Después de montado el cuerpo del mueble, levántelo con el empleo de un instrumento escuadra, luego clave los espaldares del producto.

**ATTENTION:**

Before the product assembly, you should observe the following suggestions:

- Identify and separate pieces
- Begin the assembly by the numerical sequence of pieces
- On the assembly, the product must be lied down over its cardboard box package on the floor.
- Begin the assembly by fixing the bases on lateral sides.
- When the structure is finished, lift the body with a flat instrument, then nail its espaldares del producto.

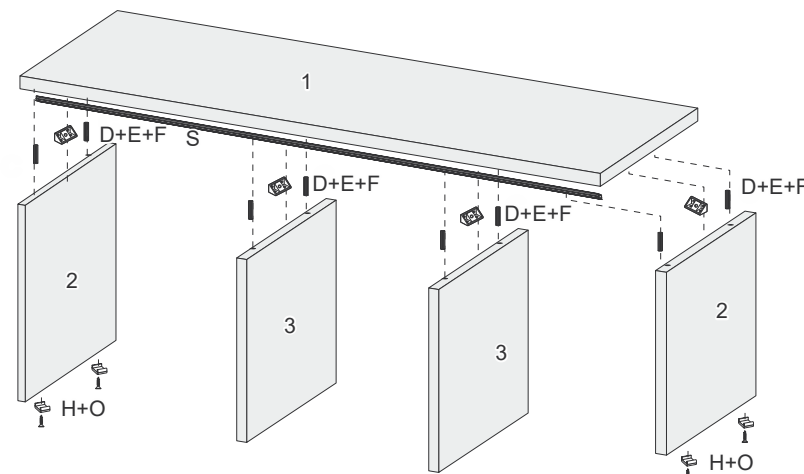
Lista de peças/Lista de piezas/Parts list

Nº	PEÇAS	PARTES	PARTS
01	Tampo	cubierta	Cover
02	Lateral Direita/Esquerda	Lateral Derecha / Izquierda	Right / Left Side
03	Divisão Direita/Esquerda	División Derecha / Izquierda	Right / Left Division
04	Prateleira	estante	Shelf
05	Base	base	Base
06	Rodapés Centrais	Ruedas Centrales	Central Footers
07	Rodapé Frontal	Pie de página	Front Footer
08	Rodapé Traseiro	Rueda trasera	Rear Footer
09	Costas Laterais	Costas Laterales	Back sides
10	Costas Centrais	Costas Centrales	Central Coasts
11	Apoio Traseiro do Tampo	Apoyo trasero del tablero	Back Table Top Support
12	Lateral Direta do Painel	Lateral Directa del Panel	Direct Panel Side
13	Lateral Esquerda Painel	Lateral Izquierda Panel	Left Side Panel
14	Tampo Painel	Tablero Panel	Table top
15	Painel Inferior	Panel Inferior	Lower Panel
16	Painel Superior	Panel Superior	Top Panel
17	Apoio Traseiro Painel	Apoyo Trasero Panel	Rear Panel Support
18	Painel Lateral	Panel lateral	Side panel
19	Vista Superior	Vista superior	Upper view
20	Travessa de Segurança	Travesía de Seguridad	Security Tray
21	Tampo Nicho	Tampo Nicho	Niche Top
22	Lateral Nicho	Lateral Nicho	Niche Side
23	Base Nicho	Base Nicho	Niche Base
24	Prateleira Vidro	Estantería de cristal	Glass shelf
25	Porta de Correr	Puerta corrediza	Sliding door

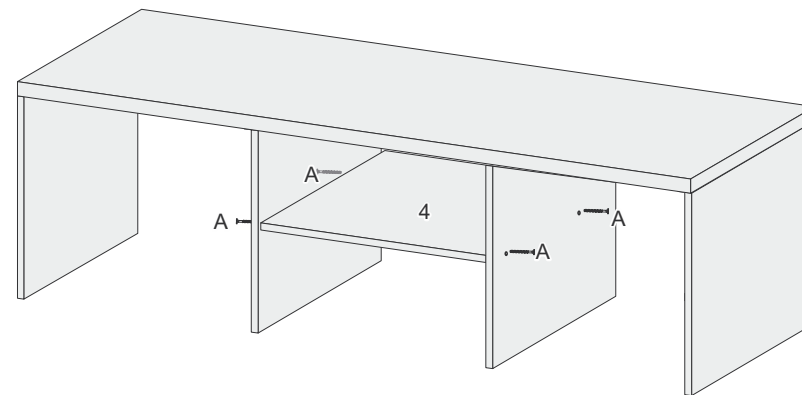
Lista de peças/Lista de piezas/Parts list

ACESSÓRIOS	ACCESRIOS	ACCESORIES	QTD.	
A	Parafuso 5x40 sem ponta	Tornillo 5x40 sin punta	Screw 5x40 without tip	28
B	Parafuso 5x50 sem ponta	Tornillo 5x50 sin punta	5x50 screw without tip	10
C	Parafuso 4x40 Flangeado	Tornillo 4x40 Brida	Flanged 4x40 Screw	09
D	Cavilha 6x30	Cepillo 6x30	6x30 Bolt	08
E	Conector	conector	Connector	32
F	Parafuso 3,5x14 Flangeado	Tornillo 3,5x14 Brida	Flanged 3.5x14 Bolt	128
G	Chapa Reta	Chapa recta	Straight plate	11
H	Sapata L	Zapata L	L shoe	08
I	Boca Jacaré	Boca Jacaré	Boca Jacaré	03
J	Passa Fio	Pasa Hilo	Thread Tools	01
K	Parafuso 3,5x30 Chapeado	Tornillo 3,5x30 Plateado	Screw 3.5x30 Plated	07
L	Parafuso 3,5x12 chapeado	Tornillo 3,5x12 plateado	Screw 3.5x12 plated	44
M	Roldana	roldana	Pulley	02
N	Guia Plástico	Guía Plástico	Plastic Tab	02
O	Parafuso 3,5x14 chapeado	Tornillo 3,5x14 plateado	Screw 3.5x14 plated	19
P	Prego 10x10	Prego 10x10	Nail 10x10	30
Q	Garra Fundo	Garra Fondo	Garra Fundo	08
R	Parafuso 5x80 chapeado	Tornillo 5x80 plateado	Screw 5x80 plated	06
S	Trilho	rail	Rail	02
U	Luminária	luminaria	Light fixture	01

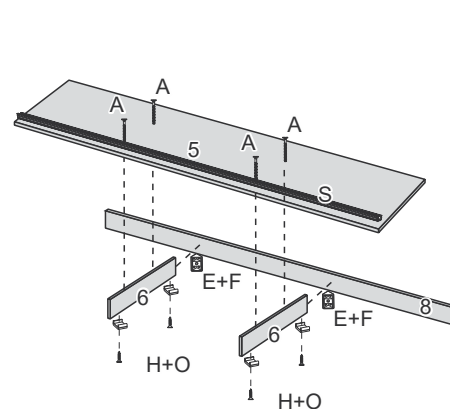
① Início da Montagem, montagem dos tampos.



② Montagem da prateleira



③ Montagem da base e rodapé.



④ Montagem da rodapé frontal.

