

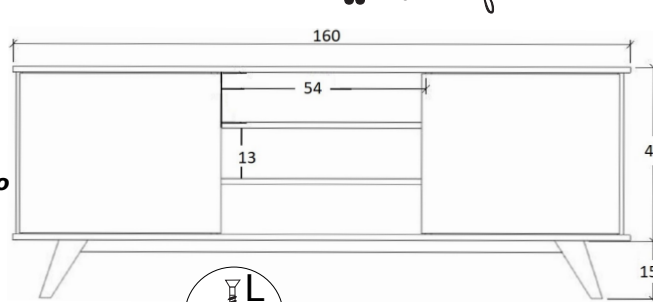
BR 118



ATENÇÃO:

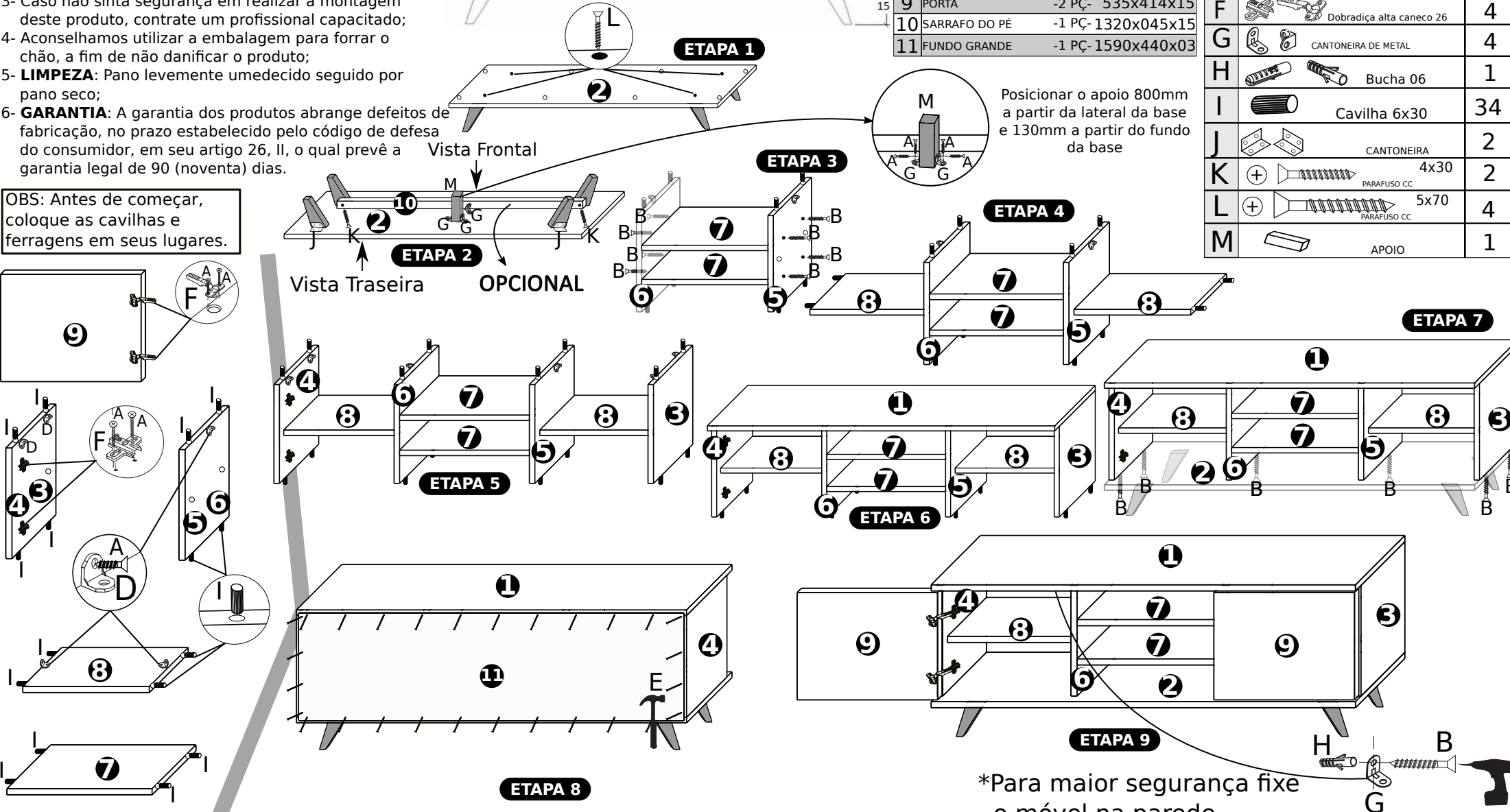
- 1- Antes de iniciar a montagem leia e observe severamente este manual;
- 2- **IMPORTANTE:** para que o produto não perca a garantia, solicitamos observar atentamente as orientações de montagem como:
 - Fixação do produto na parede (se estiver pedindo no manual);**
 - Colocação correta de cavilhas e ferragens.**
- 3- Caso não sinta segurança em realizar a montagem deste produto, contrate um profissional capacitado;
- 4- Aconselhamos utilizar a embalagem para forrar o chão, a fim de não danificar o produto;
- 5- **LIMPEZA:** Pano levemente umedecido seguido por pano seco;
- 6- **GARANTIA:** A garantia dos produtos abrange defeitos de fabricação, no prazo estabelecido pelo código de defesa do consumidor, em seu artigo 26, II, o qual prevê a garantia legal de 90 (noventa) dias.

OBS: Antes de começar, coloque as cavilhas e ferragens em seus lugares.



| | | |
|----|--------------------|--------------------|
| 1 | TAMPO | -1 PÇ- 1600x320x15 |
| 2 | BASE | -1 PÇ- 1600x320x15 |
| 3 | LATERAL DIREITA | -1 PÇ- 420x303x15 |
| 4 | LATERAL ESQUERDA | -1 PÇ- 420x303x15 |
| 5 | DIVISÓRIA DIREITA | -1 PÇ- 420x303x15 |
| 6 | DIVISÓRIA ESQUERDA | -1 PÇ- 420x303x15 |
| 7 | PRATELEIRA EXTERNA | -2 PÇ- 538x303x15 |
| 8 | PRATELEIRA INTERNA | -2 PÇ- 499x288x15 |
| 9 | PORTA | -2 PÇ- 535x414x15 |
| 10 | SARRAFO DO PÉ | -1 PÇ- 1320x045x15 |
| 11 | FUNDO GRANDE | -1 PÇ- 1590x440x03 |

| | | | | |
|---|---|--|--------------------------|----|
| A | + | | 4x16 | 54 |
| B | + | | 4x50 | 15 |
| C | | | PÉ CHATO 15cm | 4 |
| D | | | CANTONEIRA CROMADA | 10 |
| E | | | Prego 10x10 | 35 |
| F | | | Dobradiça alta caneco 26 | 4 |
| G | | | CANTONEIRA DE METAL | 4 |
| H | | | Bucha 06 | 1 |
| I | | | Cavilha 6x30 | 34 |
| J | | | CANTONEIRA | 2 |
| K | + | | 4x30 | 2 |
| L | + | | 5x70 | 4 |
| M | | | APOIO | 1 |



*Para maior segurança fixe o móvel na parede

