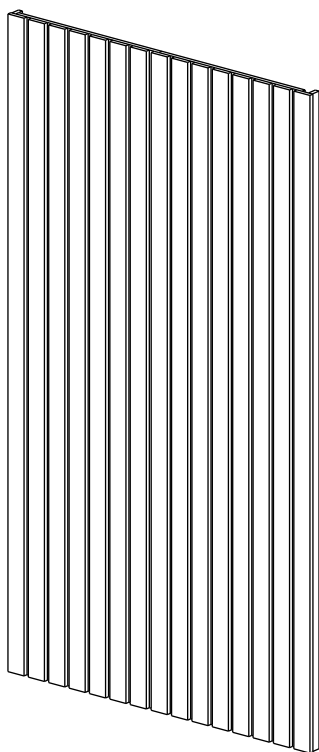


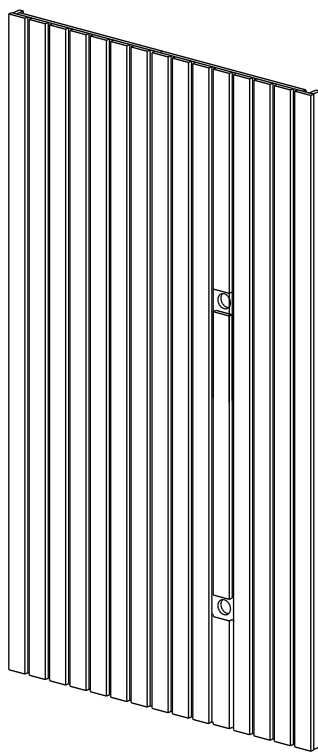


móveis

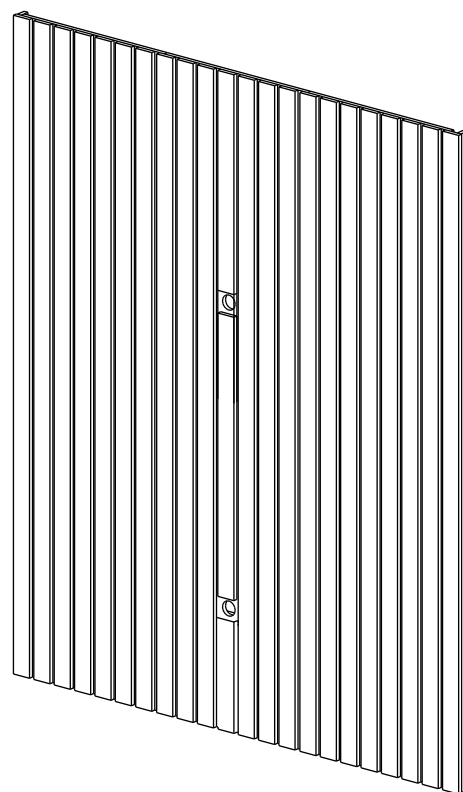
***Painel TV Ripado Slim***  
***Slat TV Panel Slim***  
***Panel TV Ripado Slim***



**Embalagem com 2 Painéis**  
**Package with 2 Panels**  
**Embalaje con 2 Paneles**



**Embalagem com 2 Painéis (Furado)**  
**Package with 2 Panels (Drilled)**  
**Embalaje con 2 Paneles (Perforado)**



**Embalagem com 3 Painéis (Furado)**  
**Package with 3 Panels (Drilled)**  
**Embalaje con 3 Paneles (Perforado)**

*www.jbbechara.com.br*  
*SAC +55 17 3272-9190*  
*assistencia@jbbechara.com.br*  
*export@jbbechara.com.br*

# ACESSÓRIOS

ACCESSORIES - ACCESORIOS



## Embalagens com 2 Painéis Packages with 2 Panels Embalajes con 2 Paneles

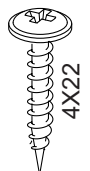
PARAFUSO  
SCREW  
TORNILLO

**A**  
06 x



PARAFUSO  
SCREW  
TORNILLO

**B**  
12 x



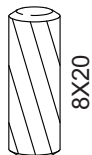
PARAFUSO  
SCREW  
TORNILLO

**C**  
05 x



PARAFUSO  
SCREW  
TORNILLO

**D**  
20 x



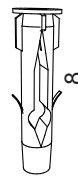
CAVILHA  
DOWEL  
TARUGO

**E**  
08 x



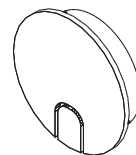
CANTONEIRA  
ANGLE BRACKET  
SOPORTE ANGULAR

**F**  
10 x



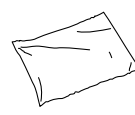
BUCHA DE PAREDE  
WALL PLUG FIXING  
TACO DE PARED

**G**  
06 x



PASSA FIO  
CABLE PASS  
PASA CABLE

**H**  
02 x



COLA  
GLUE  
PEGAMENTO

**I**  
01 x



## Embalagem com 3 Painéis Package with 3 Panels Embalaje con 3 Paneles

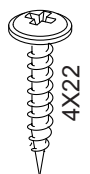
PARAFUSO  
SCREW  
TORNILLO

**A**  
06 x



PARAFUSO  
SCREW  
TORNILLO

**B**  
18 x



PARAFUSO  
SCREW  
TORNILLO

**C**  
05 x



PARAFUSO  
SCREW  
TORNILLO

**D**  
20 x



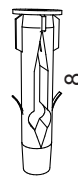
CAVILHA  
DOWEL  
TARUGO

**E**  
12 x



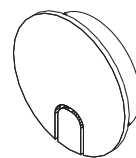
CANTONEIRA  
ANGLE BRACKET  
SOPORTE ANGULAR

**F**  
10 x



BUCHA DE PAREDE  
WALL PLUG FIXING  
TACO DE PARED

**G**  
06 x



PASSA FIO  
CABLE PASS  
PASA CABLE

**H**  
02 x



COLA  
GLUE  
PEGAMENTO

**I**  
02 x



### CONSERVANDO O SEU MÓVEL / MAINTAINING YOUR FURNITURE / MANTENIENDO SU MOBILIARIO LIMPEZA DO MÓVEL / CLEANING THE FURNITURE / LIMPIANDO SU MOBILIARIO

Na remoção da poeira utilizar flanela limpa e levemente umedecida, em seguida flanela seca para remoção da umidade.  
*To remove dust use a clean flannel slightly moistened and afterwards a dry flannel to remove the humidity.*  
Para limpiar el polvo utiliza una flanela limpia y humedecida y después una flanela seca para quitar la humedad.

### RECOMENDAÇÕES DE USO / USE RECOMMENDATIONS / RECOMENDACIONES DE USO

Não expor a luz solar e locais úmidos.  
*Do not expose to sun light and humid places.*  
No exponga a la luz solar y lugares húmedos.

Não encostar o móvel na parede para evitar transmissão de umidade.  
*Do not lean the furniture in the wall to avoid humidity transmission.*  
No apoye el mobiliario en la pared evitar la transmisión de humedad.

Não movimentar o móvel.  
*Do not move your furniture.*  
No mueva su mobiliario.

# PEÇAS

PIECES - PIEZAS

## PORTUGUÊS

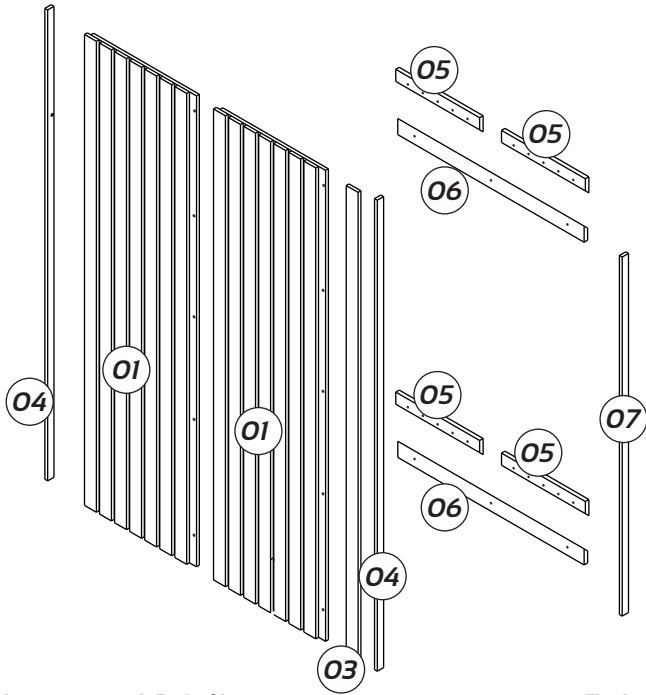
- 01- Painel
- 02- Painel Furado
- 03- Ripa de Acabamento
- 04- Lateral de Acabamento
- 05- Suporte de Painel
- 06- Suporte de Parede
- 07- Gabarito

## ENGLISH

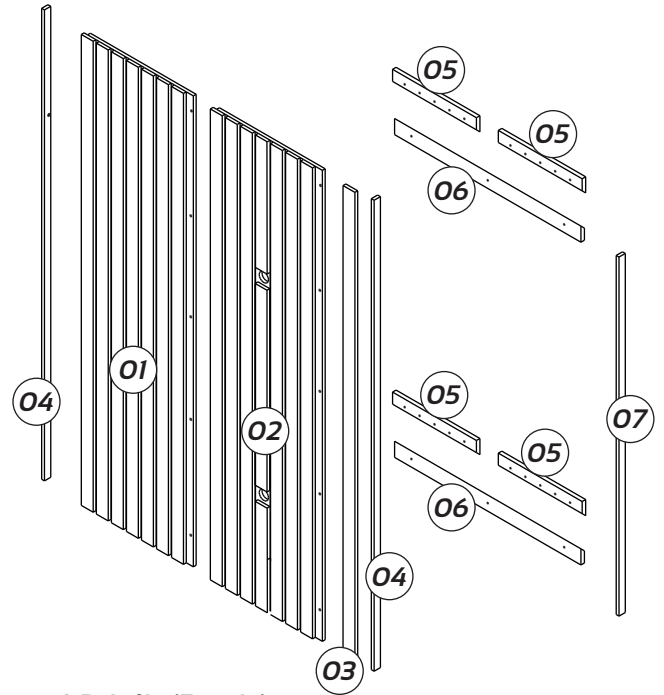
- 01- Panel
- 02- Drilled Panel
- 03- Finishing Slat
- 04- Finishing Side
- 05- Panel Support
- 06- Wall Support
- 07- Template

## ESPAÑOL

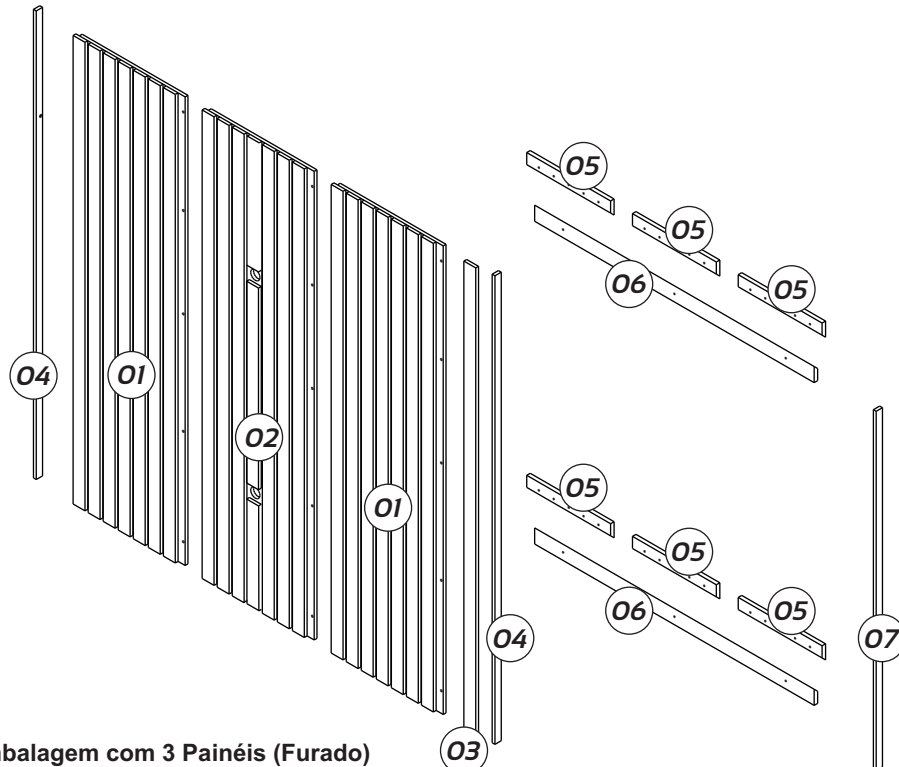
- 01- Panel
- 02- Panel Perforado
- 03- Listón de Acabamiento
- 04- Acabamiento Lateral
- 05- Apoyo de Panel
- 06- Apoyo de Pared
- 07- Plantilla



Embalagem com 2 Painéis  
Package with 2 Panels  
Embalaje con 2 Paneles



Embalagem com 2 Painéis (Furado)  
Package with 2 Panels (Drilled)  
Embalaje con 2 Paneles (Perforado)



Embalagem com 3 Painéis (Furado)  
Package with 3 Panels (Drilled)  
Embalaje con 3 Paneles (Perforado)

# PRÉ-MONTAGEM

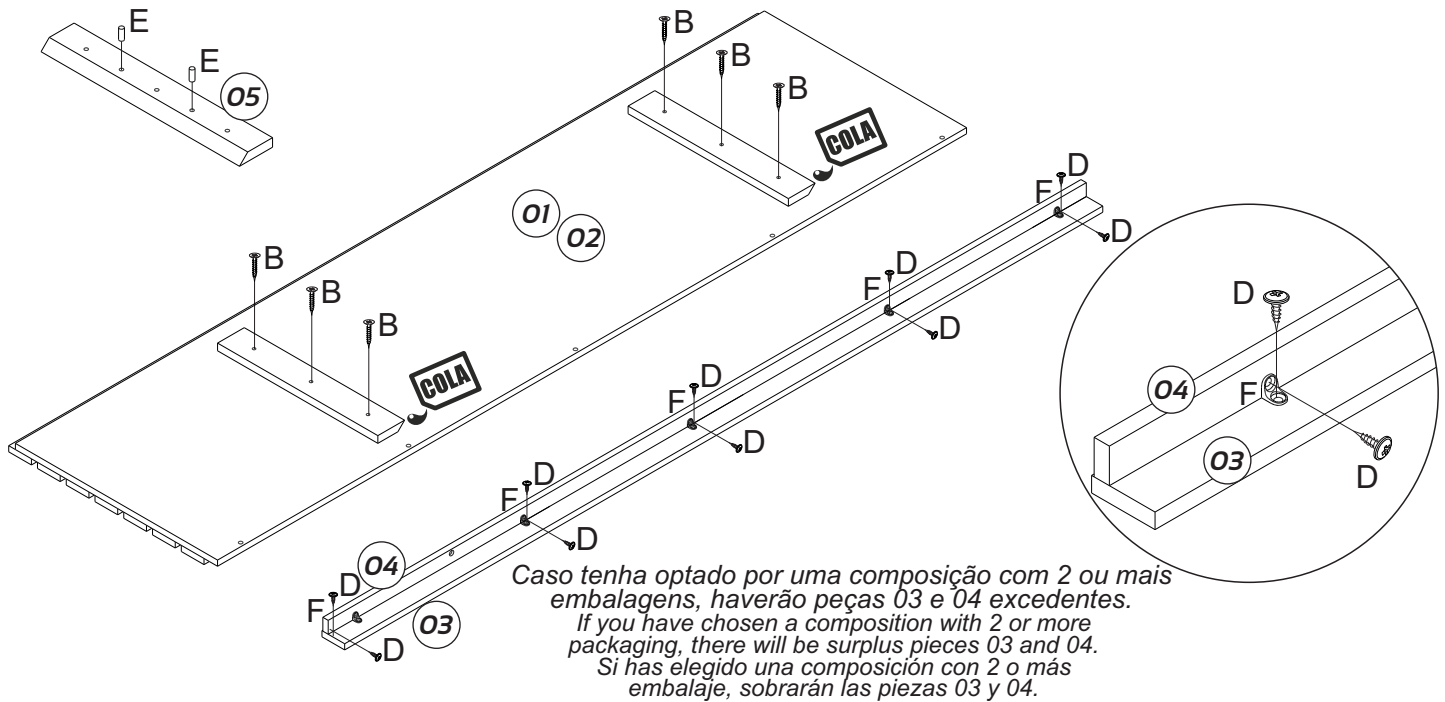
PRE ASSEMBLY - PRÉ-MONTAJE

## IMPORTANTE

ATTENTION - IMPORTANTE

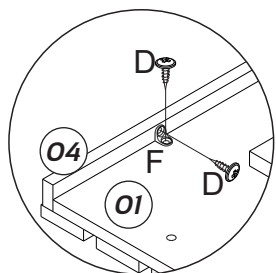
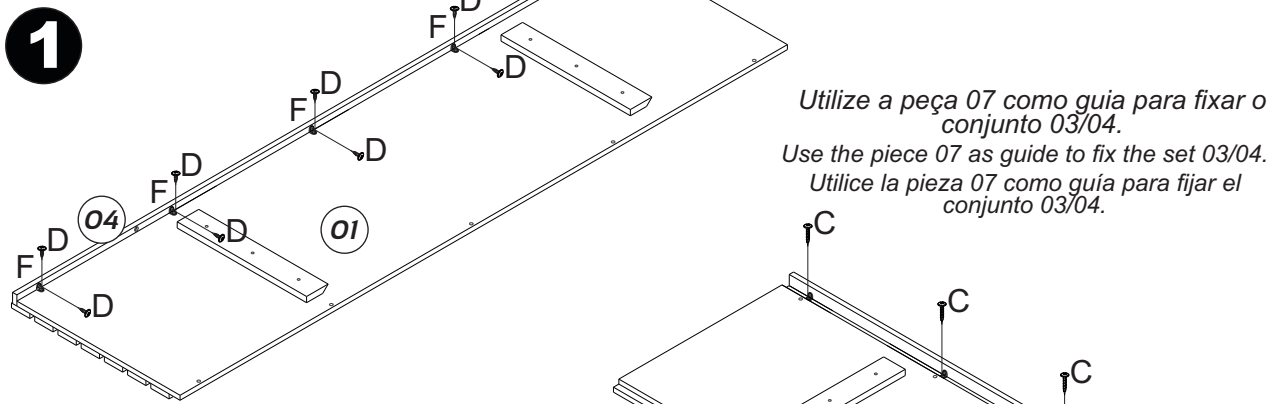
A MONTAGEM DEVE SER REALIZADA POR UM PROFISSIONAL DE MONTAGEM.  
ASSEMBLY MUST BE CARRIED OUT BY AN ASSEMBLY PROFESSIONAL.  
EL MONTAJE DEBE SER HECHO POR UN MONTADOR DE MUEBLES.

- 1** Todos os Painéis 01 e 02 devem ser preparados da maneira que se mostra.  
All Panels 01 and 02 must be prepared as shown.  
Todos los Paneles 01 y 02 deben prepararse como se muestra.



# MONTAGEM

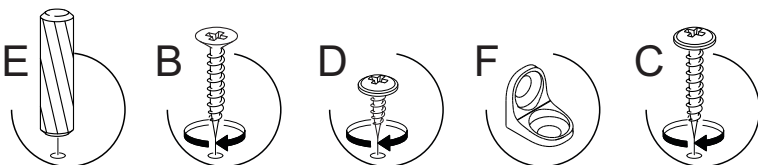
ASSEMBLY - MONTAJE



Utilize dois Painéis 01 para a montagem dos acabamentos laterais.  
Use two of the 01 Panels for the assembly of the side finishes.  
Utilice dos de los paneles 01 para montaje de los acabamientos laterales.

# INSTRUÇÕES

INSTRUCTIONS - INSTRUCCIONES



# MONTAGEM

ASSEMBLY - MONTAJE

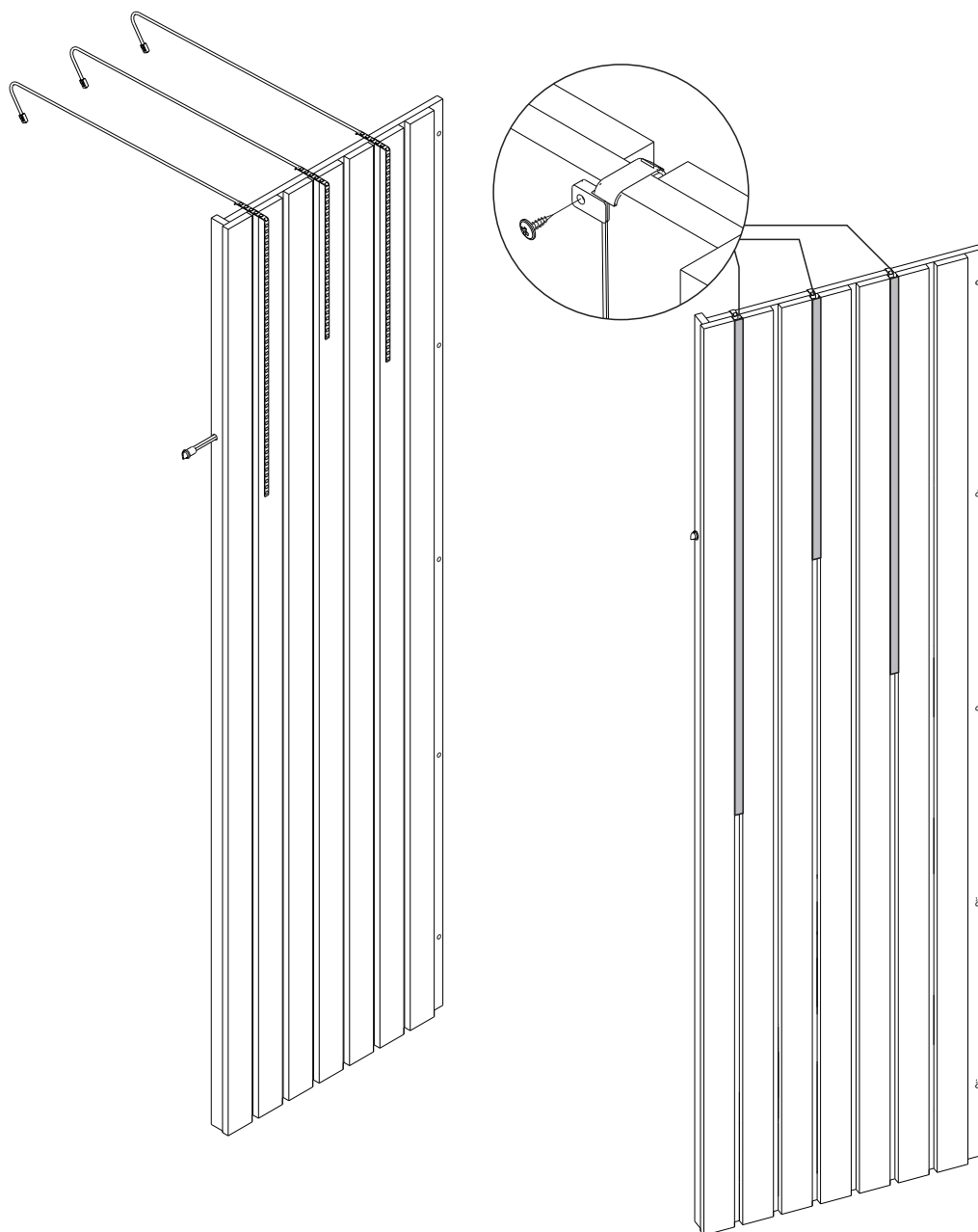
*Caso tenha optado por um modelo com LED, siga o passo a seguir para completar as furações nos painéis externos.*

*If you have chosen a model with LED, follow the steps below to complete the holes in the external panels.*

*Si has elegido un modelo con LED, sigue los siguientes pasos para completar los agujeros en los paneles exteriores.*

2

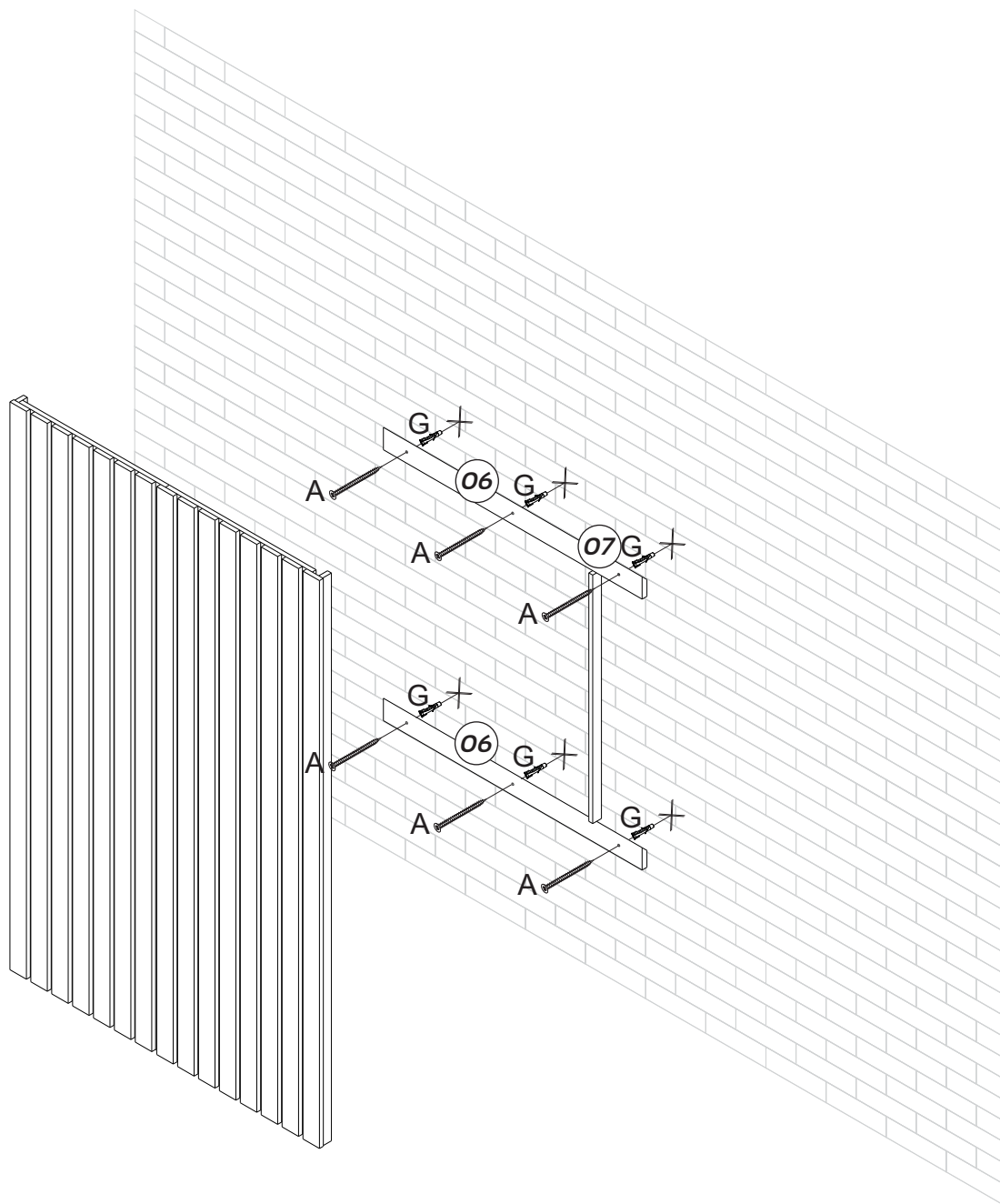
*Posicione as fitas de LED e o botão acionador, encaixe os difusores e faça a instalação conforme os passos descritos no manual anexo ao Kit LED.*  
*Position the LED strips and the trigger button, fit the diffusers and carry out the installation according to the steps described in the instructions attached to the LED Kit.*  
*Colocar las tiras LED y el pulsador disparador, colocar los difusores y realizar la instalación según los pasos descritos en el manual adjunto al Kit LED.*



# MONTAGEM

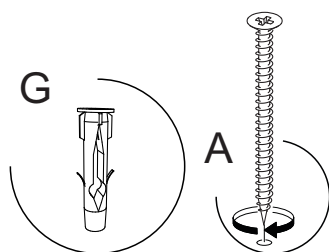
ASSEMBLY - MONTAJE

● 2 PAINÉIS | 2 PANELS | 2 PANELES



## INSTRUÇÕES

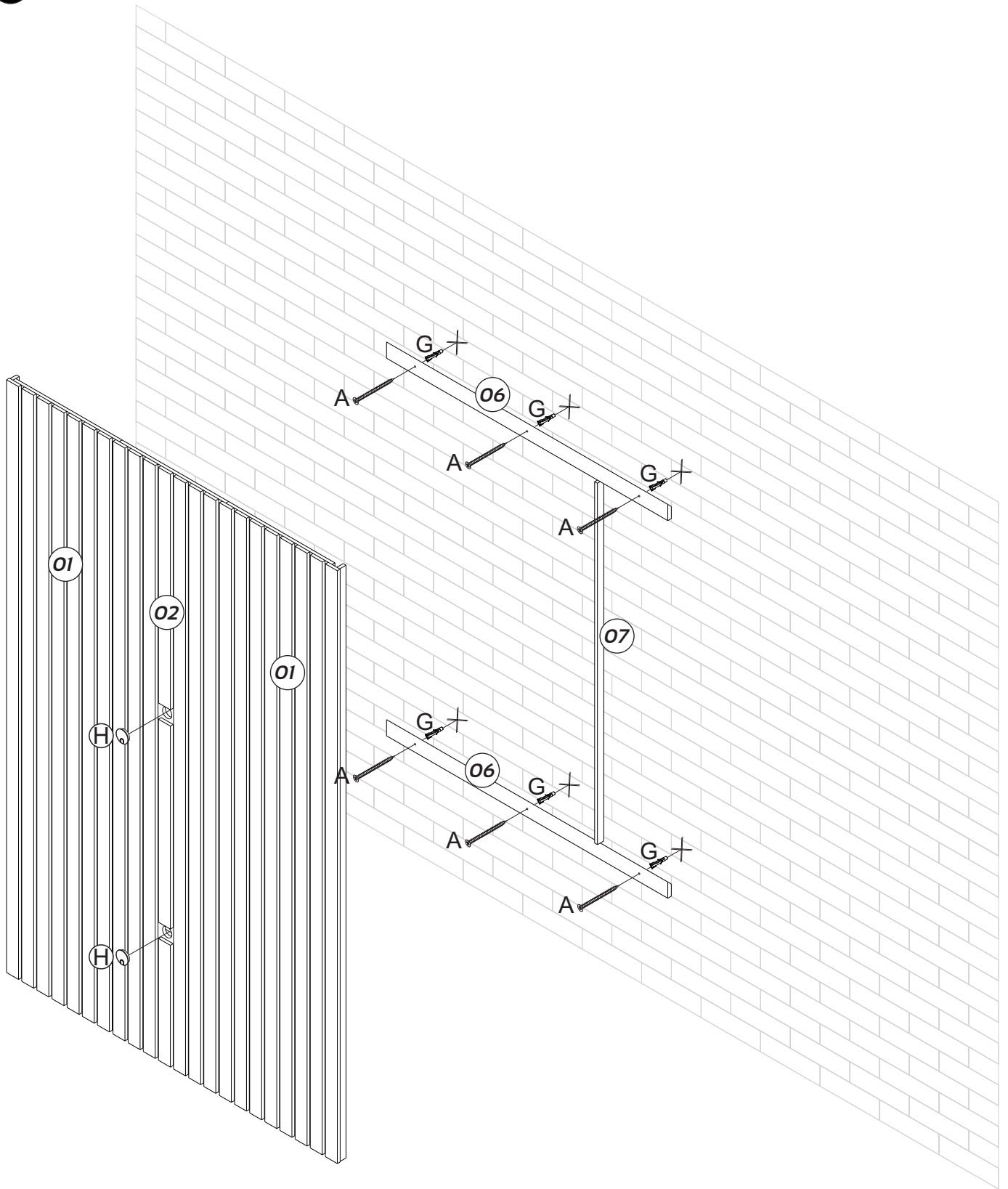
INSTRUCTIONS - INSTRUCCIONES



# MONTAGEM

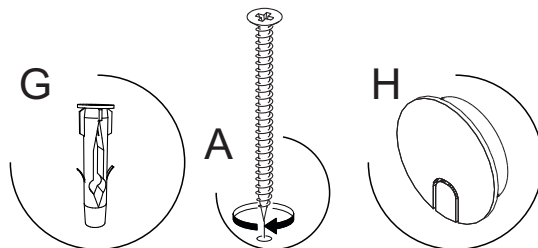
ASSEMBLY - MONTAJE

● 3 PAINÉIS | 3 PANELS | 3 PANELES



## INSTRUÇÕES

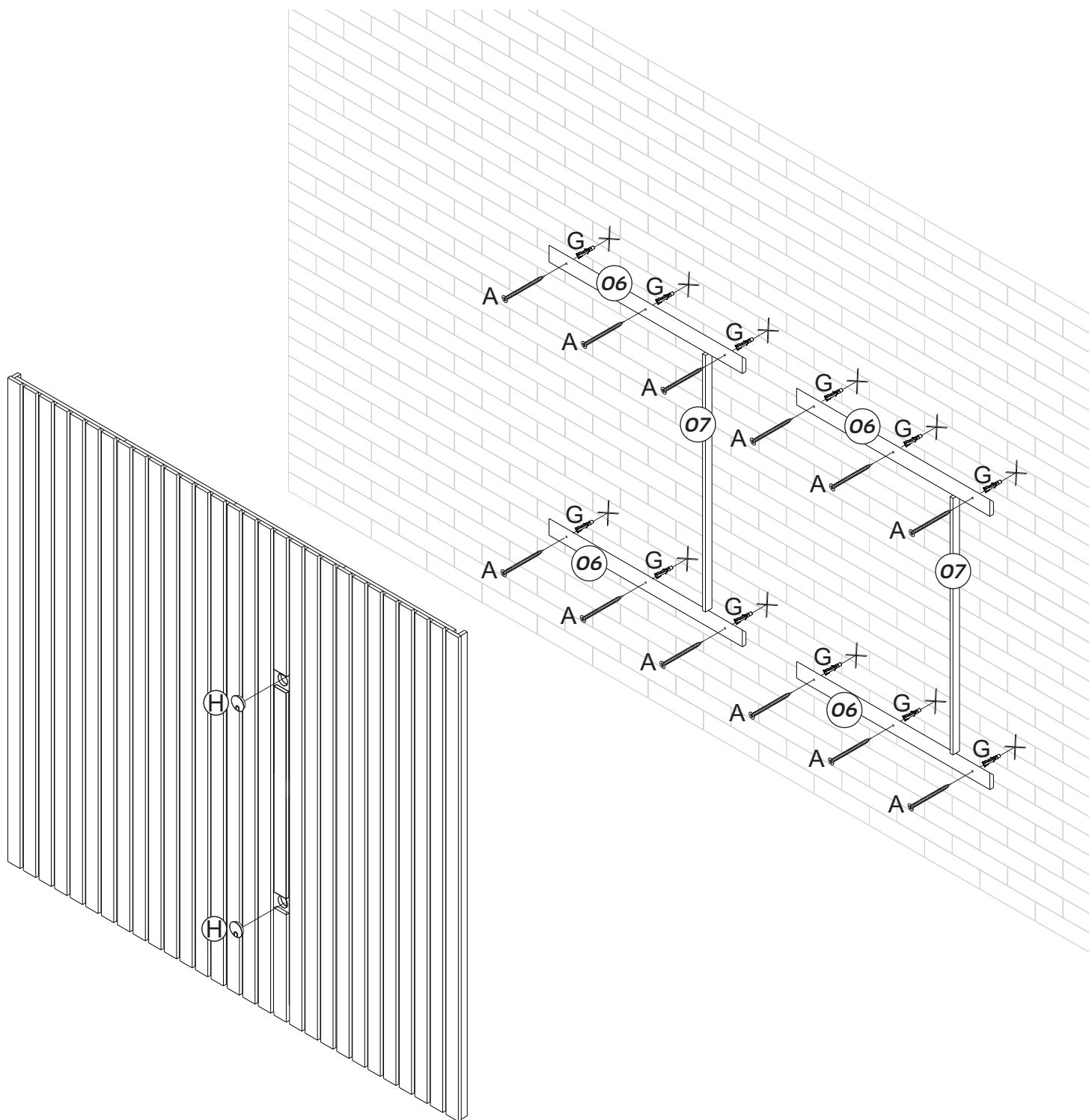
INSTRUCTIONS - INSTRUCCIONES



# MONTAGEM

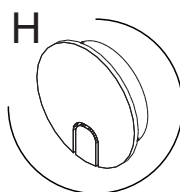
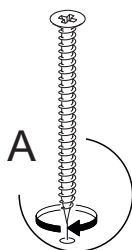
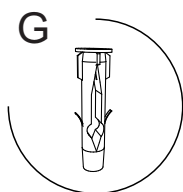
ASSEMBLY - MONTAJE

● 4 PAINÉIS | 4 PANELS | 4 PANELES



## INSTRUÇÕES

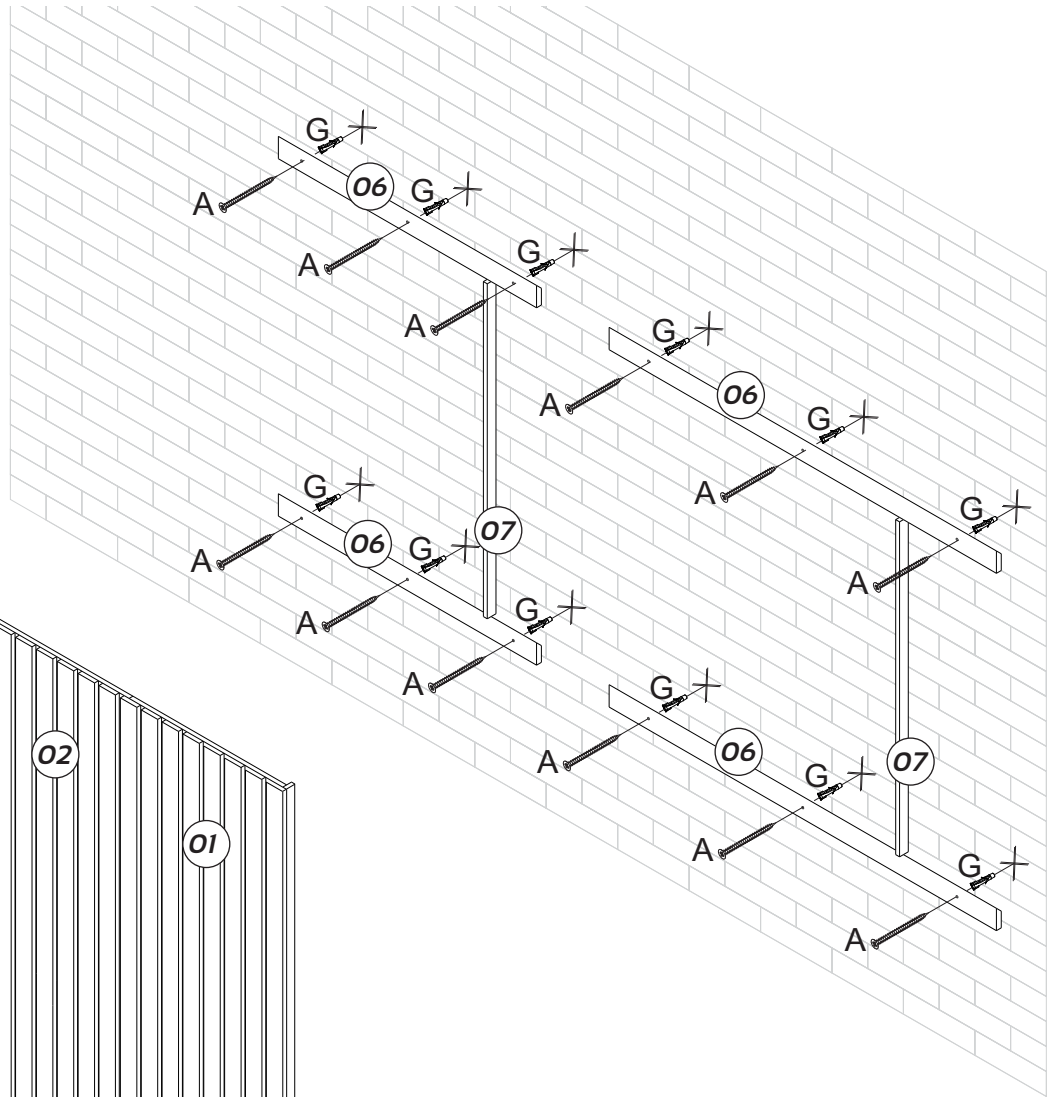
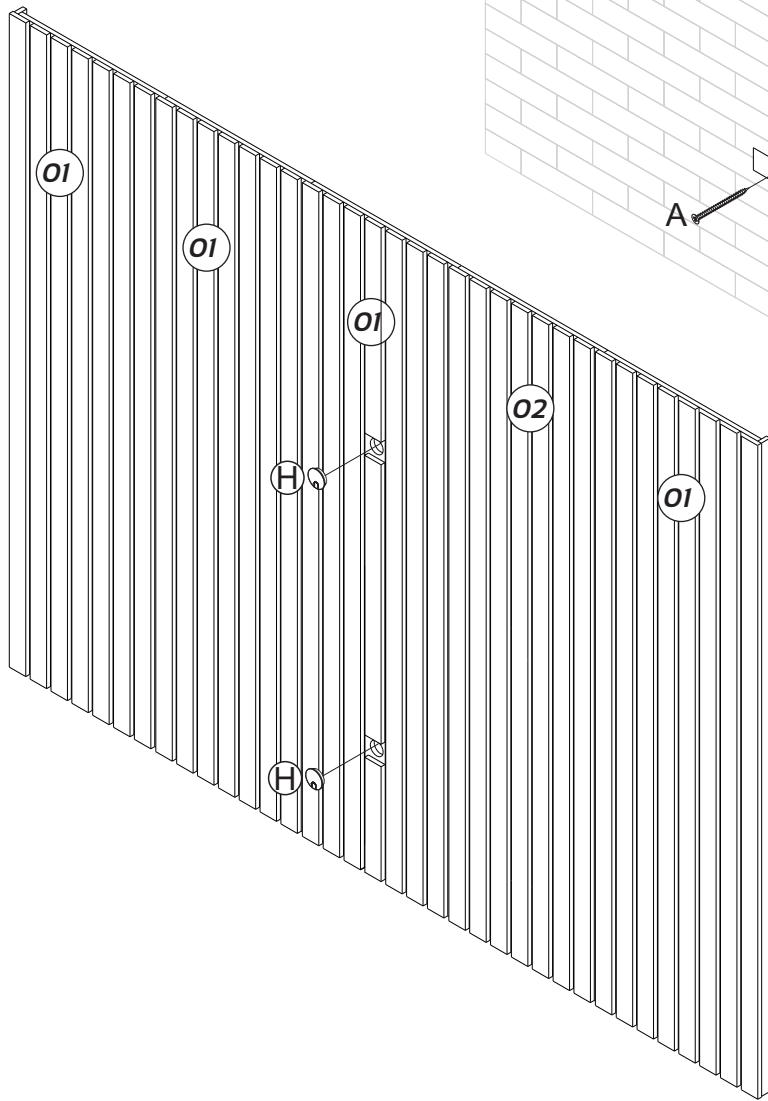
INSTRUCTIONS - INSTRUCCIONES



# MONTAGEM

ASSEMBLY - MONTAJE

● 5 PAINÉIS | 5 PANELS | 5 PANELES



## INSTRUÇÕES

INSTRUCTIONS - INSTRUCCIONES

