

1 FIXAR A TRAVA DO RODAPÉ NOS RODAPÉS

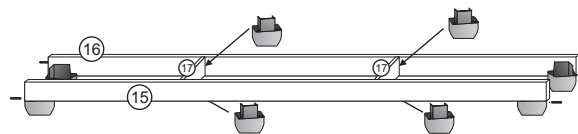
Obs.: A fixação da trava deve ser feita com cantoneira+ PF (11), e PF (14) pela base.



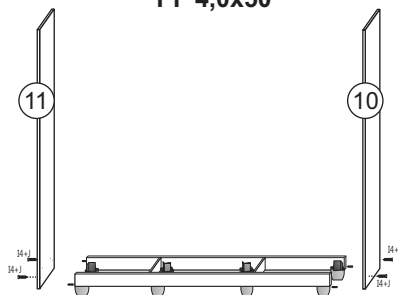
2 FIXAÇÃO DOS PÉS

Fixar os pés com PF 3,5x14:

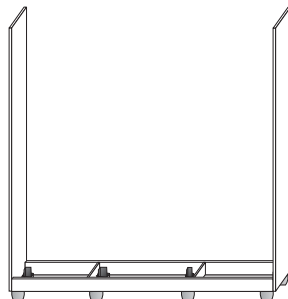
PASSO 1 (Trava do Rodapé+Rodapé tras): 4 PF
PASSO 2 (Trava do Rodapé+Rodape Fron): 4 PF
PASSO 3 (Nas extremidades dos Rodapés): 2 PF



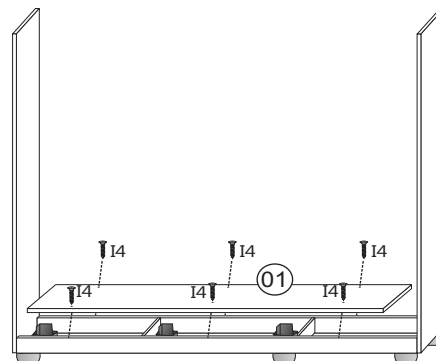
Na sequência, fixar as laterais nos Rodapés com PF 4,0x50



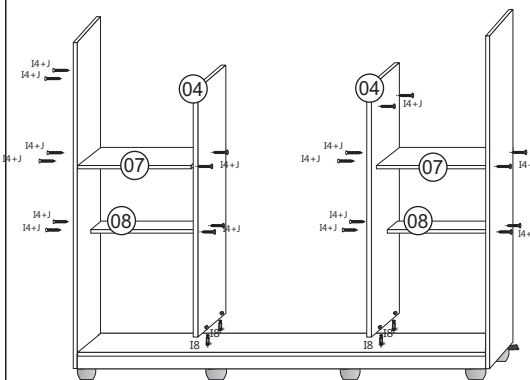
FINALIZAR A MONTAGEM DOS PÉS, FIXANDO-OS NAS LATERAIS



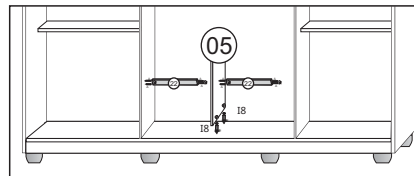
3 FIXAR A BASE NOS RODAPÉS



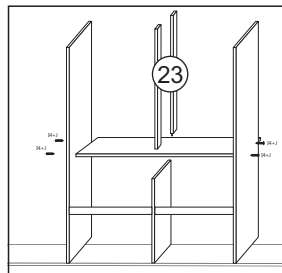
4 -FIXAR A DIVISÓRIA ATRAVÉS DE MINIFIX -FIXAR AS PRATELEIRAS



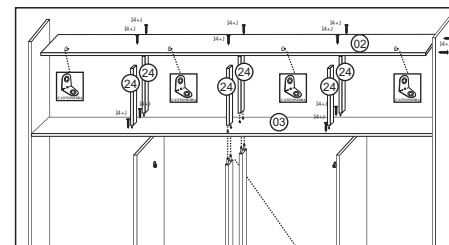
5 -FIXAR A DIVISÓRIA MENOR ATRAVÉS DE MINIFIX -FIXAR AS VISTAS



6 -FIXAR A BASE PRATELEIRA E BATENTES

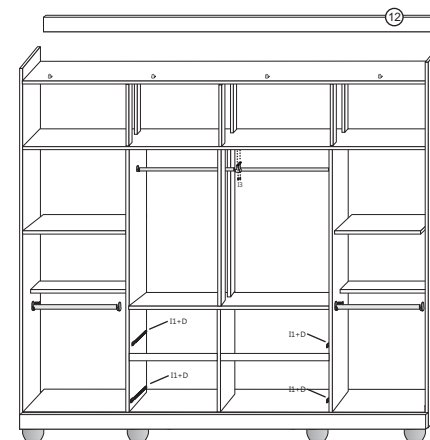


7 FIXAR O MALEIRO, BATENTES E CHAPEU



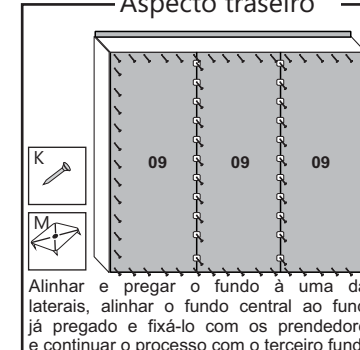
ATENÇÃO
Utilizar acessório (A99) **Cavilhas 6/60** para fixar os batentes grandes nos batentes centrais menores.

8 FIXAR A MOLDURA E CORREDIÇAS



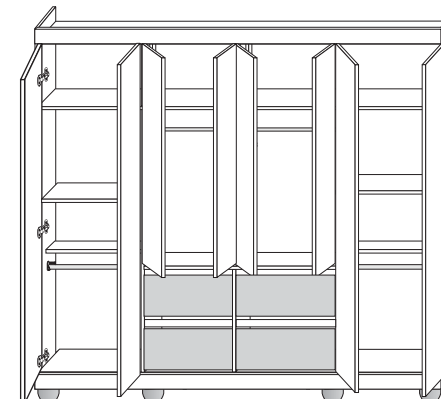
9 FIXAR OS FUNDOS

Aspecto traseiro



Alinhar e pregar o fundo a uma das laterais, alinhar o fundo central ao fundo já pregado e fixá-lo com os prendedores e continuar o processo com o terceiro fundo.

10 MONTAGEM DAS PORTAS



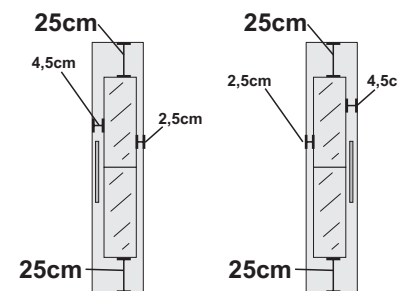
11 MONTAGEM DOS ESPELHOS

1- Limpar com pano seco a superfície do local de aplicação.

2- Verificar posicionamento correto para aplicação do espelho, conforme desenho ao lado.
3- Remover o liner (película protetora) das fitas dupla-face, posicionando as 10 unidades cada espelho.

4- Posicionar os espelhos e pressioná-los contra a porta, para garantir o contato total entre o espelho, o adesivo e o painel da porta.

5- Ao aplicar incorretamente os espelhos, não é possível removê-los, sujeito a avaria.



*Kit 200E - 2 Espelhos (200x500x2,5mm)
Na versão com espelho, acompanha 2 kits totalizando 4 espelhos