

ESQUEMA DE MONTAGEM
ASSEMBLY INSTRUCTIONS
ESQUEMA DE MONTAJE

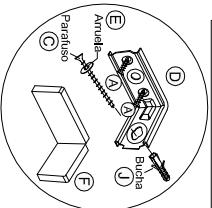
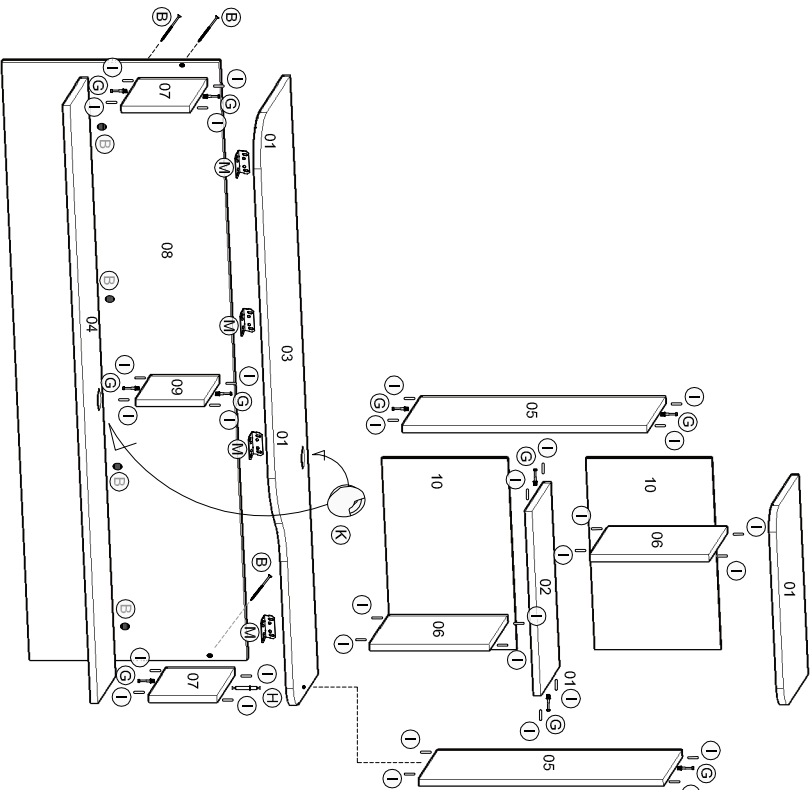
Obs: Usar caixa de embalagem para forrar o chão na hora da montagem
 Note: Use the packing box to cover the floor at the time of assembly
 Nota: Utilice la caja de embalaje para cubrir el suelo en el momento del montaje



Ref.: Linha - Sala
Bancada Estudo
 Cód.: 1.410

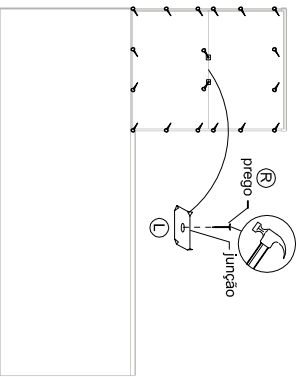
Cód	Referência	Cor	Peças	Medidas	Qt.	M.P	Piece	Pieza
01	1410A0.001	Branco Tex	CHAPÉU	450x300x15	01	MDP	HAT	SONBRERO
02	1410A0.002	250	PRATELEIRA	417x236x15	01	MDP	SHELF	PLATAFORMA
03	1410A0.003	250	TAMPO	1350x400x15	01	MDP	COVER	CUBIERTA
04	1410A0.004	250	BASE	1350x225x15	01	MDP	BASE	BASE
05	1410A0.005	250	LATERAL ESQ / DIR NICH	540x240x15	02	MDP	SIDE LEFT / RIGHT NICHE	LADO IZQUIERDO / DERECHO NICH
06	1410A0.006	250	DIVISAO SUP / INF NICH	262x236x15	02	MDP	DIVISION SUP / INF NICHE	SUP DIVISION / INF NICH
07	1410A0.007	250	LATERAL INF ESQ / DIR	223x150x15	02	MDP	SIDE INF LT / RT	LADO INF LT / RT
08	1410A0.008	250	PANEL	1350x480x15	01	MDP	PANEL	PANEL
09	1410A0.009	250	DIVISAO INF CENTRAL	193x150x15	01	MDP	CENTRAL DIVISION INF	DIVISION CENTRAL INF
10	1410A0.010	250	FUNDO	433x277x3	02	HDF	BACKGROUND	ANTECEDENTES

Para pedidos de assistência técnica, agrupar a Referência da Peça + o Número da Cor. Ex: 1410A0.001.250 (Chapéu na cor Branco Texturizado).

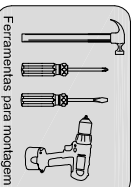
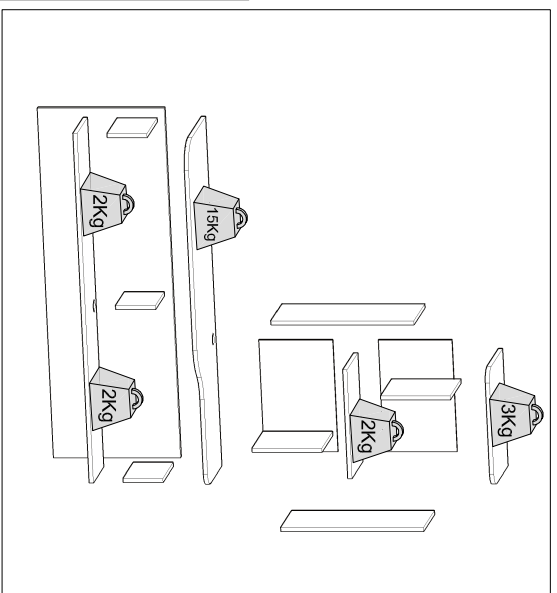
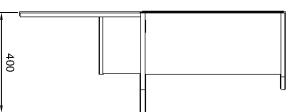
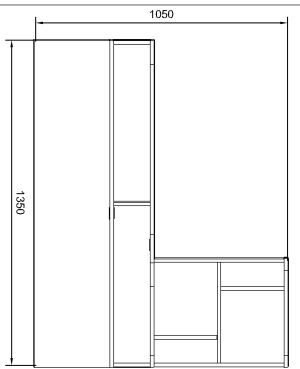
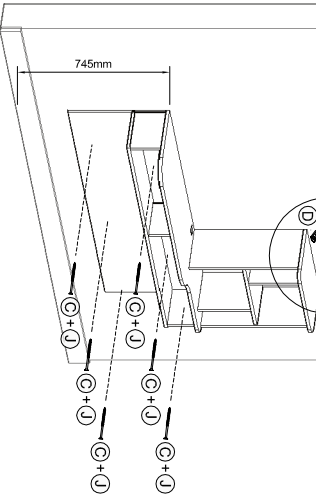


A	B	C	D	E	F
Parafuso 3,5 x 14, Screw 3,5 x 14, Tornillo 3,5 x 14, - 20un	Parafuso 4,0 x 40/ Screw 4,0 x 40/ Tornillo 4,0 x 40, - 06un	Parafuso 5,0 x 50/ Screw 5,0 x 50/ Tornillo 5,0 x 50, - 08un	Cantoneira 54 x 22/ Corner 54 x 22, - 02un Esquina 54 x 22, - 02un	Arruela metal/ Metal washer/ Arruela de metal - 02un	Caixa plástica p/ cantu/ Plastic corner/ Caja de plástico - 02un
Tapaal tamborr pino	Girofix haste dupla Girofix double hast	Cavilha 6 x 30 / Dowel Pin 6 x 30 / Clavija 6 x 30, - 32un	Bucha fixação Ø8 / Fixing bushing / Bujé de fijación - 08un	Passa fio Passing wire Pasar cable - 02 un	Junção de furdos / Junction of furds / Conexion de furdos - 02un
Tapaal Tamborr/pin - 12/12/10 un	Girofix haste dupla Girofix double hast	Cantoneira 4 turos Angle 4 holes Angulo 4 agujeros - 04un	Bucha fixação Ø8 / Fixing bushing / Bujé de fijación - 08un	Passa fio Passing wire Pasar cable - 02 un	Junção de furdos / Junction of furds / Conexion de furdos - 02un
Parafuso 8 x 8 / Nail 8 x 8 / Clavo 8 x 8 - 18un	Girofix haste dupla Girofix double hast	Cantoneira 4 turos Angle 4 holes Angulo 4 agujeros - 04un	Bucha fixação Ø8 / Fixing bushing / Bujé de fijación - 08un	Passa fio Passing wire Pasar cable - 02 un	Junção de furdos / Junction of furds / Conexion de furdos - 02un

Visia Traseira



Altura Sugendida (mm)



Produto montado - Comp.: 1350mm / prof.: 400mm / alti.: 1050mm