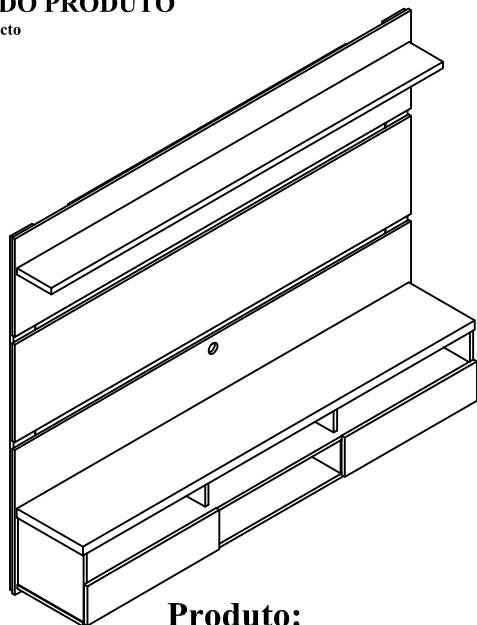


MANUAL DO PRODUTO

Manuel del Producto
User's Guide



**Produto:
PAINEL ANTARES NEW**

Garantia

A Móveis Germai garante seus produtos contra defeitos na fabricação conforme as condições estabelecidas neste termo de garantia.

Para a validação deste termo de garantia é imprescindível que seja apresentada a nota fiscal de compra do produto.

A Móveis Germai têm como objetivo atender plenamente o consumidor, proporcionando a garantia na forma aqui estabelecida, pelo período de três meses a partir da data da nota fiscal de compra. A empresa restringe a sua responsabilidade a substituição gratuita das peças defeituosa, em casos de defeito ou avarias devidamente constatadas como sendo de fabricação, durante a vigência desta garantia.

Para exercer seus direitos de consumidor é imprescindível que antes de montar seu produto você leia atentamente todas as instruções de cada passo do manual de montagem que segue junto ao produto.

Caso o produto não esteja em conformidade, é imprescindível que apresente o número do lote de fabricação do produto. Em seguida entre em contato com a loja onde efetuou a compra ou com o nosso serviço de Atendimento ao Cliente.

ACESSÓRIOS

- | | |
|---|---------------------------------------|
| A 02 Cola | K 08 Porca cilíndrica plástica |
| B 13 Bucha 08mm | L 02 Mini fix castanha 15x12 |
| C 12 Cavilha 06 x 20 | M 02 Mini fix parafuso |
| D 30 Cavilha 06 x 30 | N 04 Dobradiça c/ calço |
| E 76 Parafuso 4,0 x 25 Chato | |
| F 02 Parafuso 4,5 x 50 chato | |
| G 13 Parafuso 4,5 x 60 chato | |
| H 13 Parafuso 5,0 x 90 chato | |
| I 1 Passa Cabo 40mm | |
| J 16 Parafuso 3,5 x 14 Flangeado | |

INSTRUÇÕES DO FABRICANTE

Para a montagem do produto, é necessário a contratação de um profissional.

Montador: Antes de montar o produto, leia o manual de instruções.

Montador: é de responsabilidade do montador seguir estas instruções, que são fundamentais para a estrutura do móvel.

Abra a caixa no local da montagem.

Utilize o papelão como proteção.

Separe e identifique as peças de acordo com o manual de montagem.

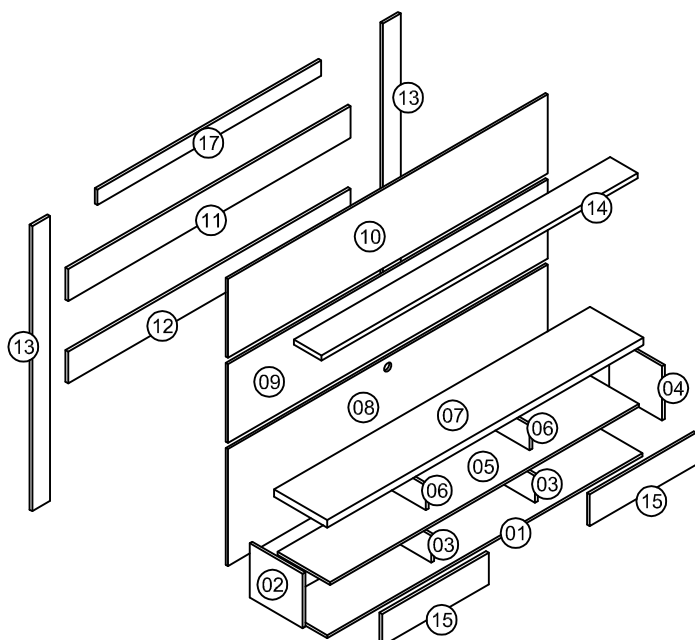
Lembre-se, o esquadro do móvel depende da boa colocação do fundo.

Para limpeza, utilize pano levemente umedecido com água. Não utilizar produtos químicos.

Garantia: 90 Dias

Assistência Técnica: só será atendida mediante a informação do número do lote (encontrado na etiqueta da caixa e neste manual de montagem) e com a devolução do componente danificado.

DIAGRAMA DE MONTAGEM

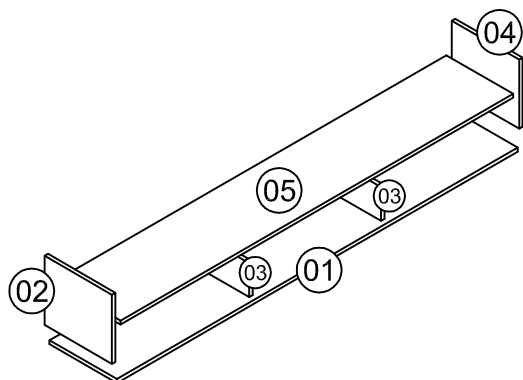


DESCRIÇÃO DAS PEÇAS

Nº PÇ / DESCRIÇÃO DIMENSÕES (mm)

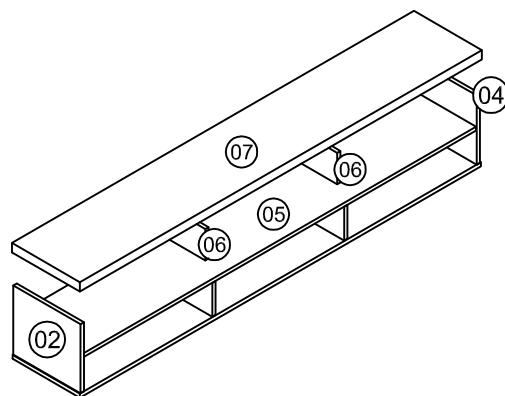
Nº PÇ / DESCRIÇÃO	DIMENSÕES (mm)
01 - BASE	1775 X 295 X 15
02 - LATERAL ESQ.	265 X 295 X 15
03 - DIVISORIA INFERIOR	130 X 295 X 15
04 - LATERAL DIR.	265 X 295 X 15
05 - TAMPO INTERMEDIARIO	1739 X 295 X 15
06 - DIVISORIA SUPERIOR	120 X 240 X 15
07 - TAMPO SUPERIOR	1780 X 300 X 36
08 - PAINEL INFERIOR	1800 X 570 X 12
09 - PAINEL CENTRAL	1800 X 385 X 12
10 - PAINEL SUPERIOR	1800 X 385 X 12
11 - REFORÇO SUPERIOR	1590 X 155 X 15
12 - REFORÇO INFERIOR	1590 X 155 X 15
13 - REFORÇO LATERAL	1390 X 100 X 15
14 - PRATELEIRA	1780 X 155 X 25
15 - PORTA	600 X 155 X 15
16 - APOIO TRASEIRO	110 X 84 X 15
17 - SUPORTE	1260 X 75 X 15
18 - SUPORTE	600 X 60 X 15

1º PASSO:



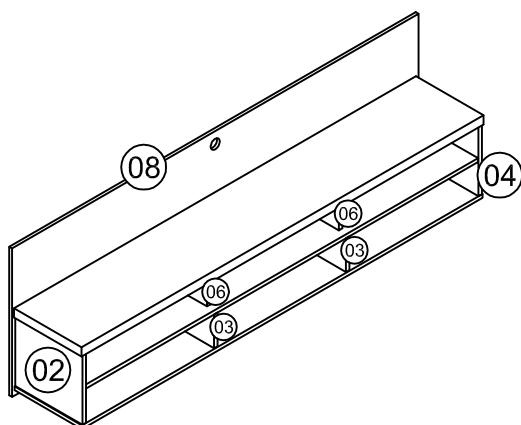
Fixe as peças 02,03 e 04 na peças 01 com cavilha 06 x 30 e parafuso 4,6 x 60. Depois fixe a peça 05 com cavilha 06 x 30 e parafuso 4,6 x 60.

2º PASSO:



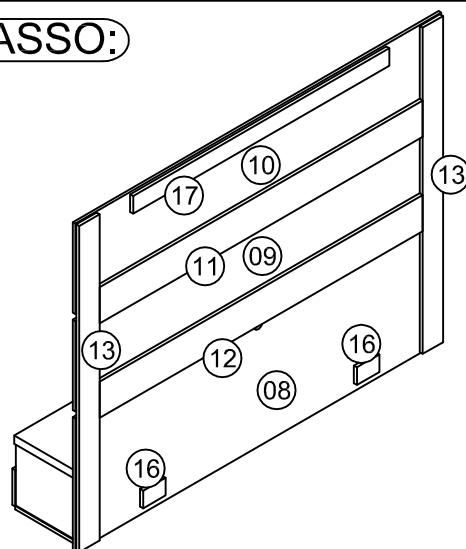
Fixe a peça 07 nas peças 02 e 04 com cavilha 06 x 30 e mini-fix 15 x 12 e nas peças 03 com cavilha 06 x 30.

3º PASSO:



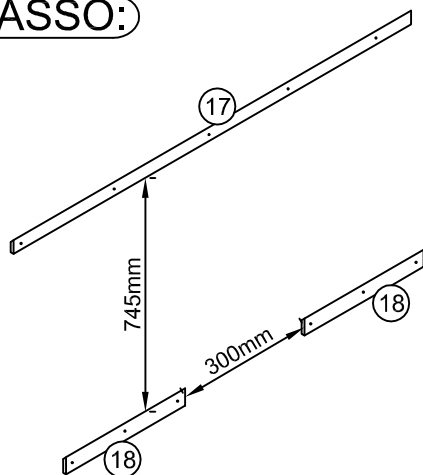
Fixe a peça 08 nas peças 02,03,04 e 06 com porca cilíndrica e parafuso 4,5 x 60.

4º PASSO:



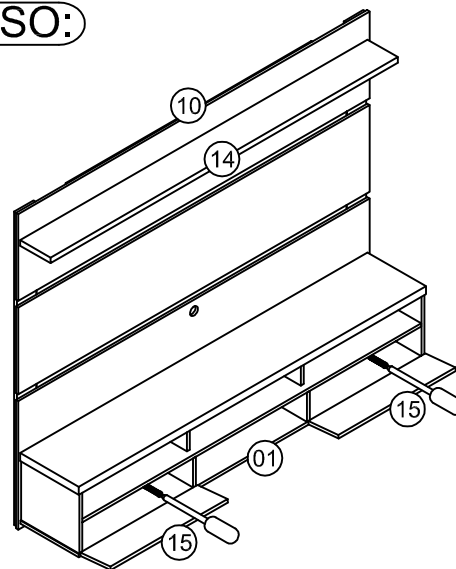
Fixe a peça 12 na peça 08 com cavilha 06 x 20 e parafuso 4,0 x 25. Depois fixe a peça 09 nas peças 12 e 11 com cavilha 06 x 20 e parafuso 4,0 x 25. Fixe a peça 10 na peça 11 com cavilha 06 x 20 e parafuso 4,0 x 25. Encoste as peças 13 nas peças 11 e 12 e fixe com parafuso 4,0 x 25. Por último, fixe as peças 16 e 17 com cavilha 06 x 20 e parafuso 4,0 x 25.

5º PASSO:



Primeiro, fixe a peça 17 com bucha 08mm e parafuso 5,0 x 90 Chato. Depois marque as medidas acima e fixe a peça 18 com bucha 18mm e parafuso 5,0 x 90 Chato.

6º PASSO:



Fixe a peça 14 na peça 10 com parafuso 4,5 x 60, depois fixe as peças 15 na peça 01 com dobradiça e parafuso 3,5 x 14. Por último, fixe o painel difreto na parede com bucha e parafuso.