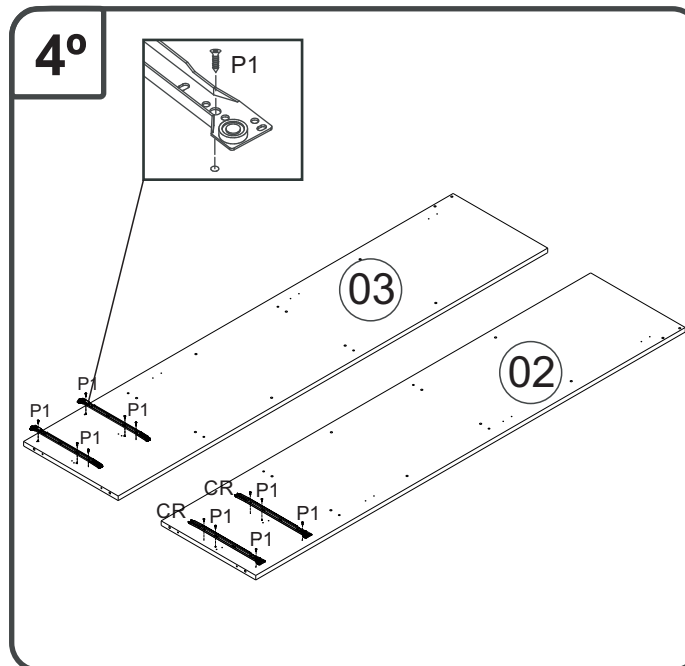
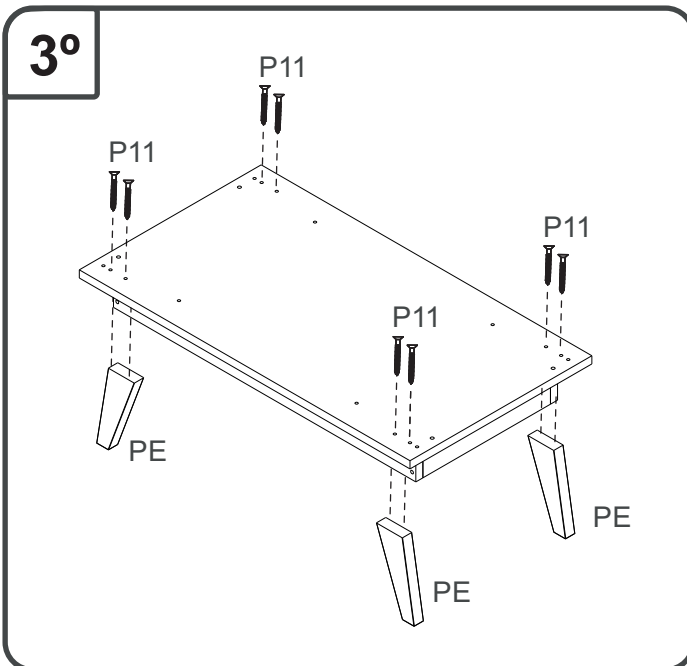
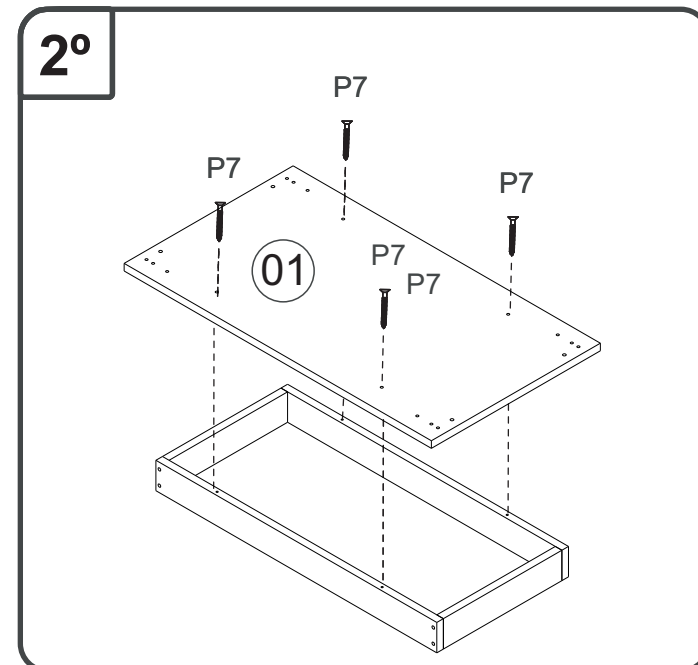
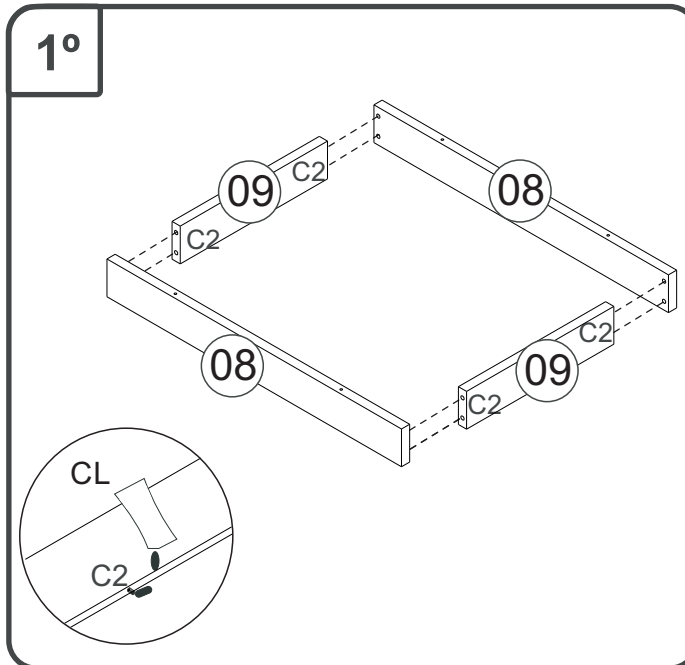
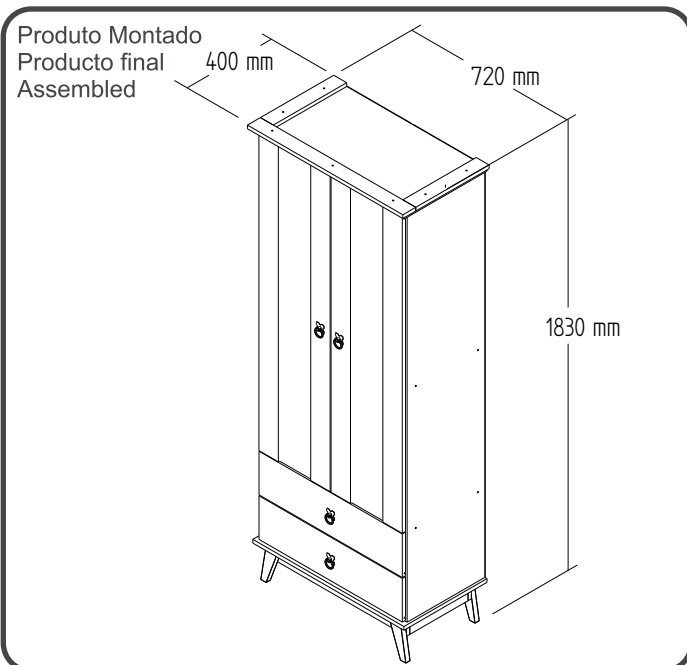


CR322 - CRISTALEIRA

Manual de Montagem
 Assembly Instructions
 Instrucción de Montaje

decibal[®]
 móveis



Ferramenta necessárias
 Necessary tools
 Herramientas necesarias

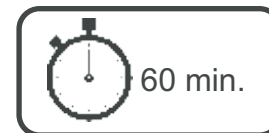
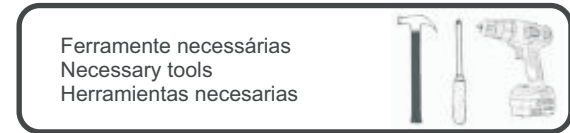
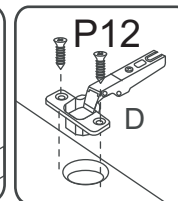
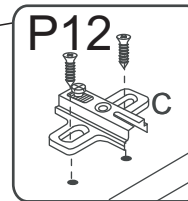
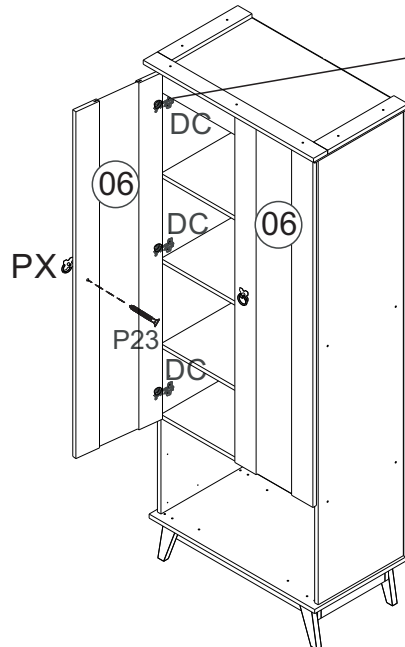
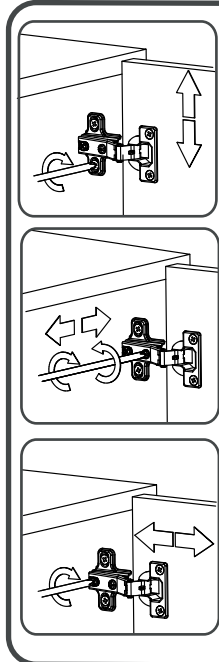
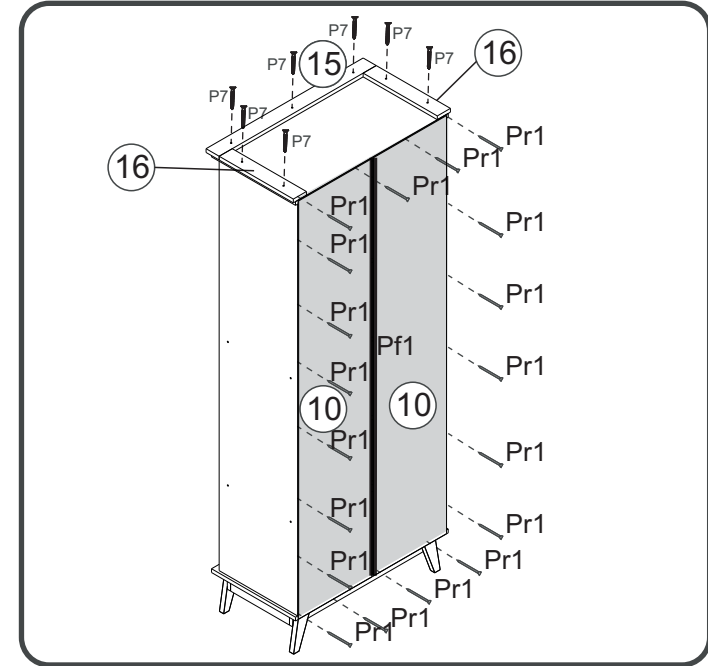
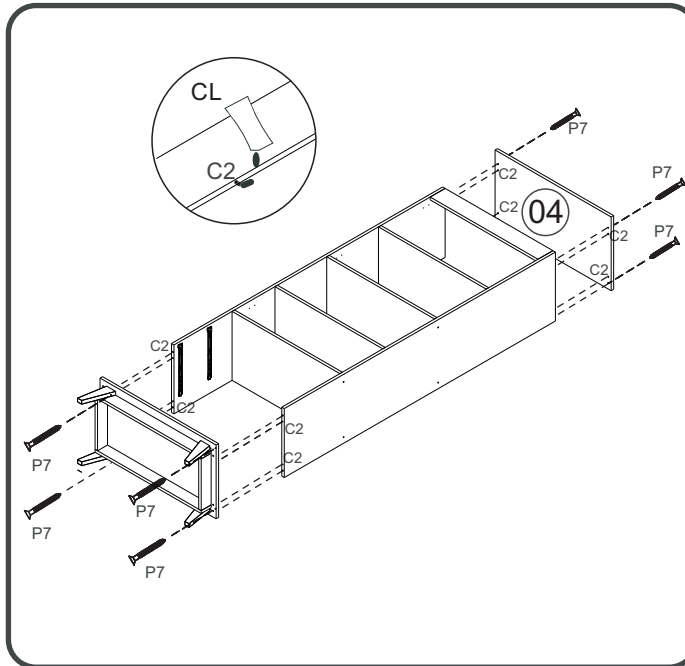
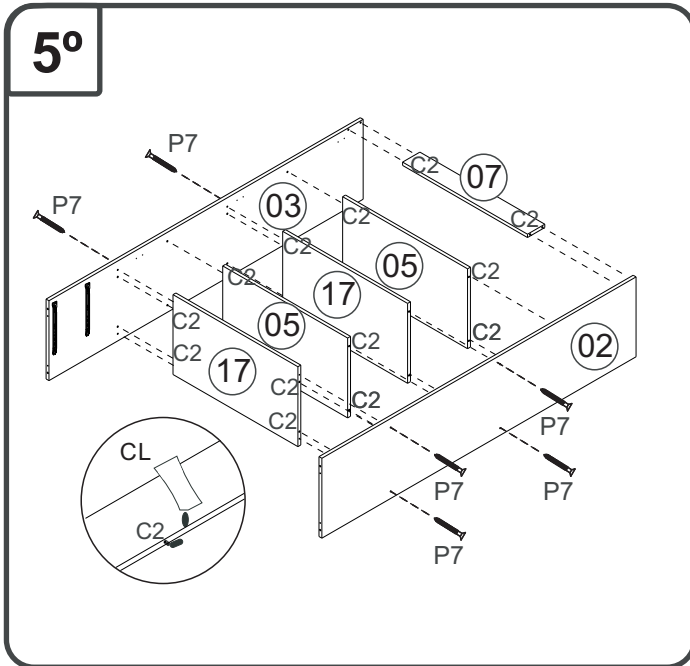
60 min.

1 montador
 1 ajustador
 1 Fitter

www.decibal.com.br

CR322 - CRISTALEIRA

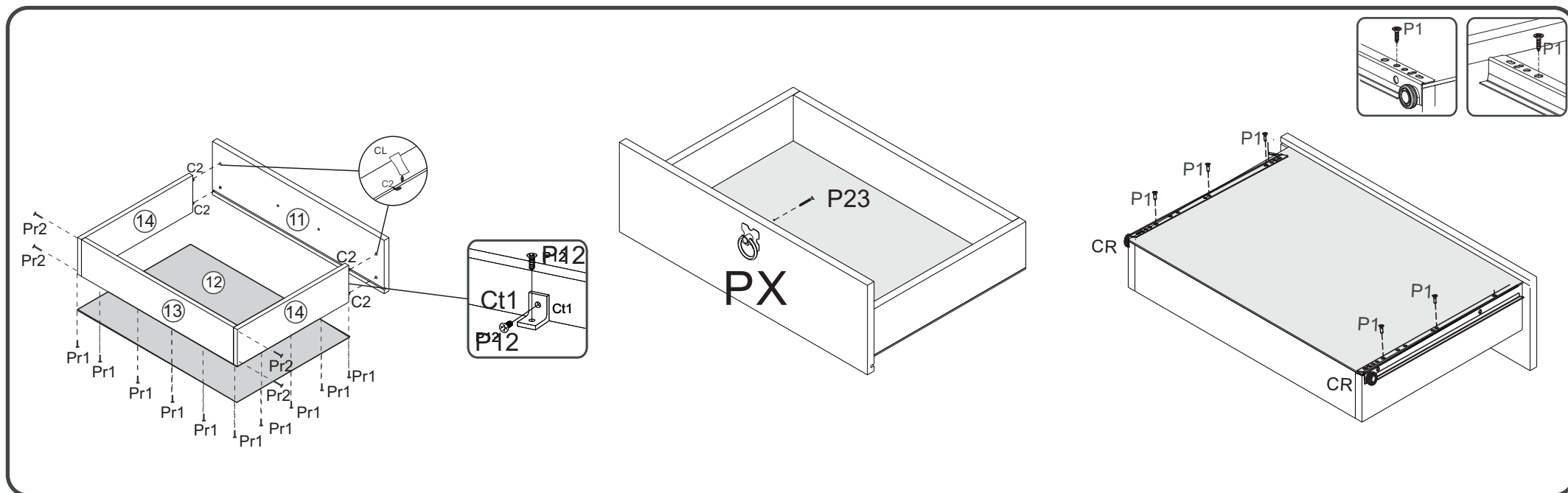
Manual de Montagem
 Assembly Instructions
 Instrucción de Montaje



www.decibal.com.br

CR322 - CRISTALEIRA

Manual de Montagem
Assembly Instructions
Instrucción de Montaje




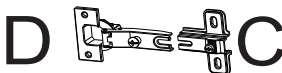
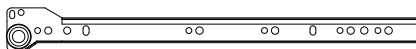






CR322 - CRISTALEIRA










Manual de Montagem
Assembly Instructions
Instrucción de Montaje



escala (N/A)

| LEGENDA | DESCRIÇÃO/DESCRIPCIÓN/DESCRIPTION | CÓDIGO | QUANT. |
|---------|---|--------------------|-----------|
| CL |  COLA/PEGAMENTO/GLUE | 01213 | 01 |
| ET |  ETIQUETA LOGO DECIBAL/LABEL DECIBAL | 01312 | 01 |
| Ct1 |  CANTONEIRA/PIEZA L/SHEET | 03077 | 04 |
| DC |  DOBRADIÇA/BISAGRA/HINGE D=26mm C=5mm | 01268 | 06 |
| CR |  CORREDICA/CORREDERA/METALIC SLIDE LARG | 03167 | 02 |
| Pf1 |  PERFIL/PROFILE/PERFIL 1660 MM | 10212 | 01 |
| AD |  ADESIVO/ADHESIVO/ADHESIVE 15MM | 09962 NATURALLE | 08 |
| PE |  PE/PATA/FOOT | 09989 | 04 |
| PX |  PUXADOR/PEGADOR/HANDLE | 10119 | 04 |

Ferragens/ Herrajes/ Hardware escala (1:1)

| LEGENDA | DESCRIÇÃO/DESCRIPCIÓN/DESCRIPTION | CÓDIGO | QUANT. |
|---------|--|--------|-----------|
| P5 |  PARAFUSO/TORNILLO/SCREW 4X25 | 01317 | 07 |
| P7 |  PARAFUSO/TORNILLO/SCREW 4X45 | 01318 | 20 |
| P12 |  PARAFUSO/TORNILLO/SCREW 3,5X13 | 09927 | 32 |
| P1 |  PARAFUSO/TORNILLO/SCREW 3,5X12 | 01328 | 24 |
| P11 |  PARAFUSO/TORNILLO/SCREW 4,5X60 | 08123 | 8 |
| C2 |  CAVILHA/TARUGO/DOWEL 6X30 MM | 01211 | 44 |
| PR2 |  PREGO/CLAVO/NAIL 13X15 | 01329 | 08 |
| PR1 |  PREGO/CLAVO/NAIL 10X10 | 01330 | 85 |
| P23 |  PARAFUSO/TORNILLO/SCREW CAB.CHT .3/16X5/8 | 10211 | 04 |



CR322 - CRISTALEIRA

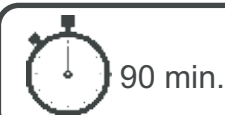
Manual de Montagem
Assembly Instructions
Instrucción de Montaje

decibal[®]
móveis

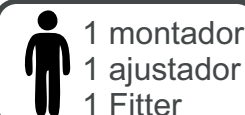
Relação de Peças/ Relación de Piezas/Parts List

| Nº | CÓDIGO/CODE | DESCRIÇÃO/DESCRIPCIÓN/DESCRIPTION | QTD/CANT | VOL. |
|----|-------------|---|----------|------|
| 1 | 0531562 | BASE INF 700X385X15MM | 1 | 1 |
| 2 | 0531563 | LATERAL DIR /LATERAL/SIDE 1635X360X15MM | 1 | 1 |
| 3 | 0531564 | LATERAL ESQ /LATERAL/SIDE 1635X360X15MM | 1 | 1 |
| 4 | 0531565 | BASE SUP 700X385X15MM | 1 | 1 |
| 5 | 0531566 | BASE INT 650X360X15MM | 2 | 1 |
| 6 | 0531567 | PORTA VIDRO/PUERTA/DOOR 1270X350X15MM | 2 | 1 |
| 7 | 0531570 | TRAVESSA SUP/TRAVIESA/TRVERSE 650X90X15MM | 1 | 1 |
| 8 | 0531571 | TRAVESSA INF/TRAVIESA/TRVERSE 640X60X15MM | 2 | 1 |
| 9 | 0531572 | TRAVESSA LAT/TRAVIESA/TRVERSE 270X60X15MM | 2 | 1 |
| 10 | 0531573 | COSTA/REVÉS/BACK 1660X335X2,8MM | 2 | 1 |
| 11 | 0531574 | FRENTE GAVETA/FRENTE CAJÓN/ DRAWER FRONT 664X175X15MM | 2 | 1 |
| 12 | 0531575 | FUNDO GAVETA/FONDO CAJÓN/ DRAWER BOTTOM 623X335X3,2MM | 2 | 1 |
| 13 | 0531576 | BATENTE/REVÉS CAJÓN/ DRAWER BACK 595X390X15MM | 2 | 1 |
| 14 | 0531577 | LATERAL GAVETA/LATERAL CAJÓN/ DRAWER SIDE 385X90X12 MM 330X90X15MM | 4 | 1 |
| 15 | 0531578 | TRAVESSA SUP/TRAVIESA/TRVERSE 720X60X15MM | 1 | 1 |
| 16 | 0531579 | TRAVESSA /TRAVIESA/TRVERSE 340X60X15MM | 2 | 1 |
| 17 | 0531597 | BASE INT 650X360X15MM | 2 | 1 |

Ferramenta necessárias
Necessary tools
Herramientas necesarias



90 min.



1 montador
1 ajustador
1 Fitter

www.decibal.com.br