

Rack Felix

Rack Felix / Felix Rack

Versão 1.0 / Versión 1.0 / Version 1.0

www.artely.com.br

Conservação e Limpeza

Conservación y Limpieza Conservation and Cleaning

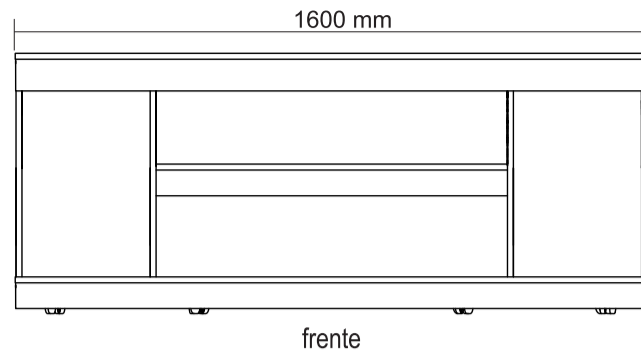
Não expor o produto ao sol, altas temperaturas e umidade. Não arrastar objetos sobre a superfície do móvel (ex.: TV, DVD, aparelho de som, objetos decorativos...) e manter em local seco e arejado.

Para a limpeza, utilizar um pano seco e macio. Não é necessário o uso de materiais abrasivos ou álcool.

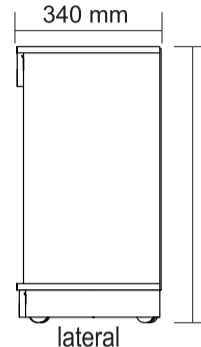
No exponga el producto a la luz solar, las altas temperaturas y la humedad. No arrastre los objetos a través de la superficie de la unidad (por ejemplo, TV, DVD, equipo de música, objetos de decoración ...) Mantener en un lugar fresco y seco.

Para la limpieza, utilizar un paño seco y suave. El uso de materiales abrasivos o del alcohol no es necesario.

Do not expose the product to sunlight, high temperatures and humidity. Do not drag objects across the surface of the unit (TV, DVD, stereo, decorative objects ...) keep it in a cool dry place. For cleaning, use a dry and soft cloth. Do not use abrasive materials or alcohol.



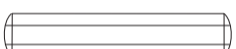

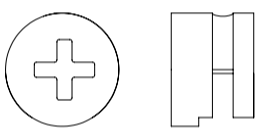
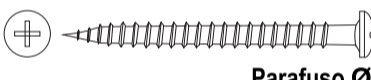
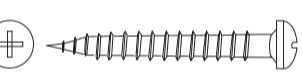


frente



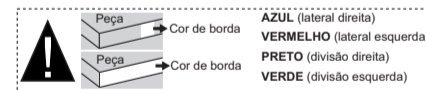
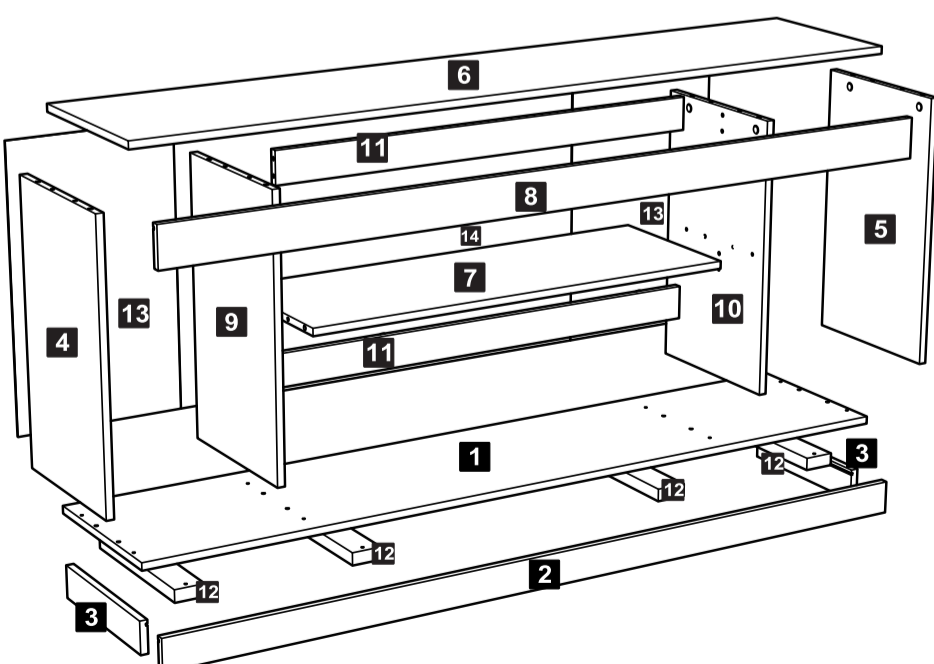
lateral

Lista de Materiais

Lista de Materiales/ Hardware List

A		Cavilha	24
B		Minifix	12
C		Tambor	12
E		Parafuso Ø3,5x40mm CP	08
F		Parafuso Ø4,0x30mm CP	08
G		Cola	01
H		Prego 8x8	40

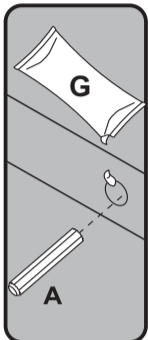
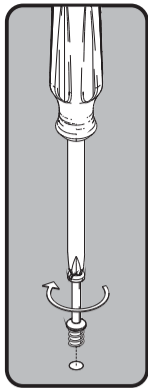
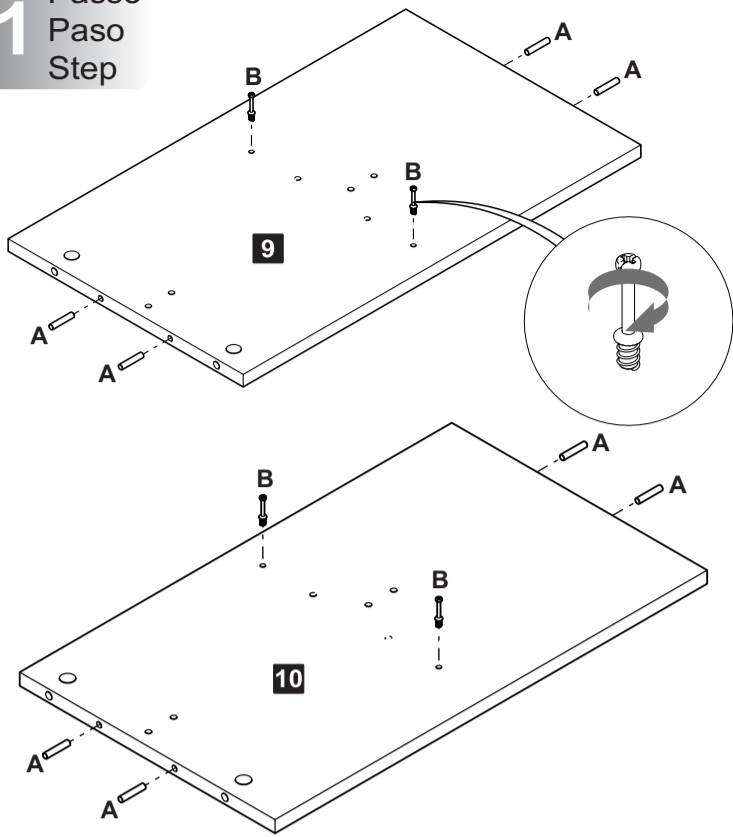
I		Cantoneira 1"x1"	04
J		Suporte Angular	12
K		Parafuso Ø4,0x14mm CP	32
L		Bucha	08
M		Rodizio RF40	08



Descrição	Descripción	Description	Qty
1-Base (1600x341x15mm)	1-Base	1-Base	1
2-Rodapé frontal (1598x65x15mm)	2-Rodapié	2- baseboard	1
3-Rodapé lateral (320x65x15mm)	3-Rodapié lateral	3-Side baseboard	2
4-Lateral esquerda (550x325x15mm)	4-Lateral izquierda	4-Left side	1
5-Lateral direita (550x325x15mm)	5-Lateral derecha	5-Right side	1
6-Tampo (1600x341x15mm)	6-Tapa	6-Top	1
7-Prateleira (888x320x15mm)	7-Anaque	7-Shelf	1
8-Encabeçamento tampo (1598x80x15mm)	8-Encabezado tapa	8-Top header	1
9-Divisão esquerda (550x325x15mm)	9-Division izquierda	9-Left partition	1
10-Divisão direita (550x325x15mm)	10-Division derecha	10-Rigth partition	1
11-Travessa tampo (888x65x15mm)	11-Travesaño tapa	11-Top crosspiece	2
12-Travessa rodizio (320x60x25mm)	12-Travesaño ruedecilla	12-Caster crosspiece	4
13-Traseira lateral (575x341x3mm)	13-Trasera lateral	13-Side back	2
14-Traseira central (903x295x3mm)	14-Trasera central	14-Center back	1

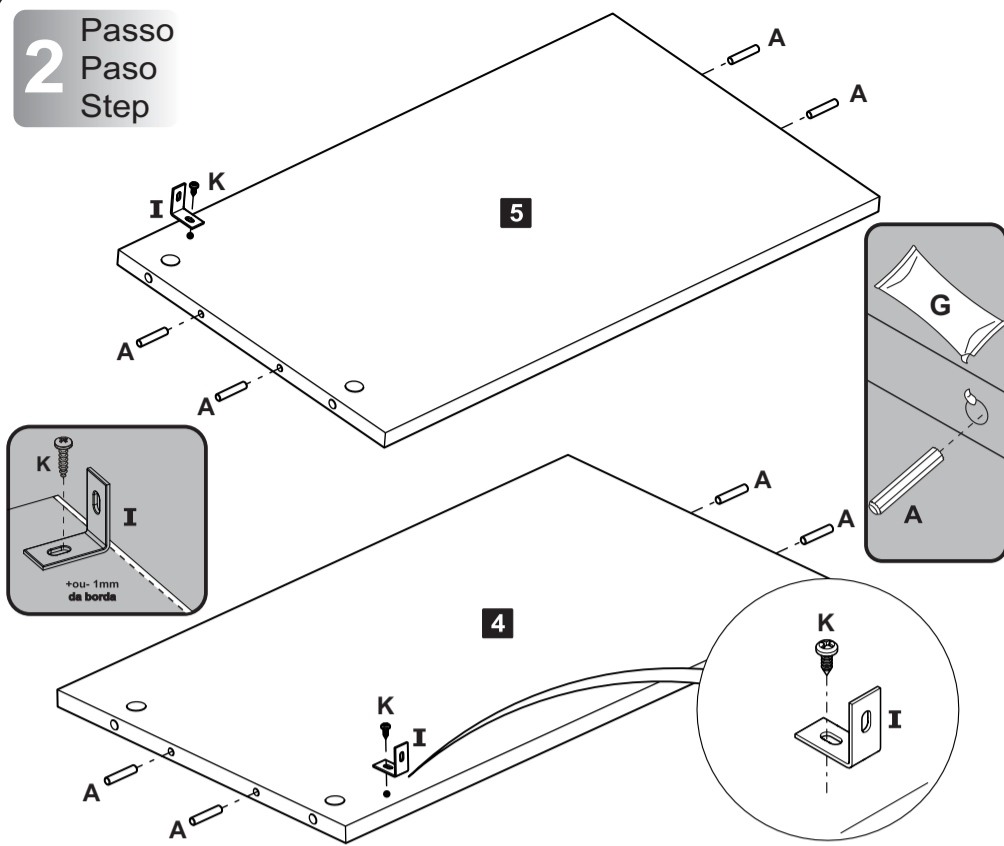
Assista ao vídeo com dicas de montagem em nosso site: www.artely.com.br

1 Passo
Paso
Step



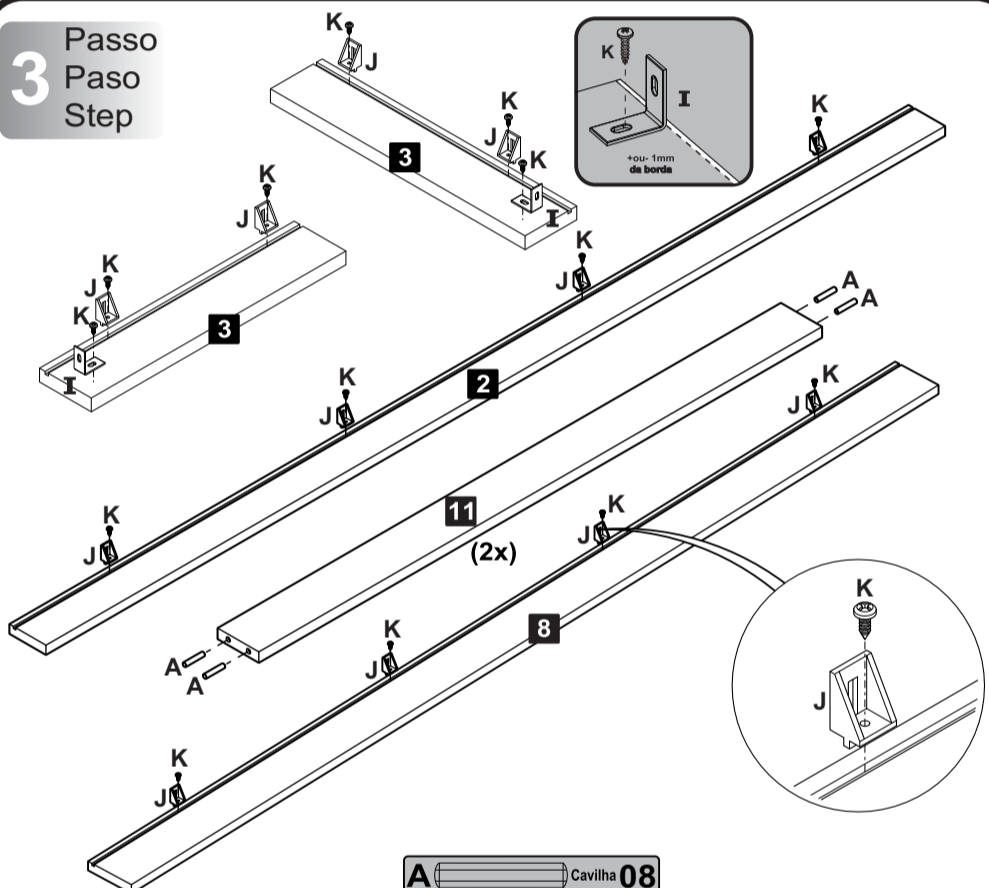
A Cavilha 08 **B** Minifix 07x30mm 04

2 Passo
Paso
Step



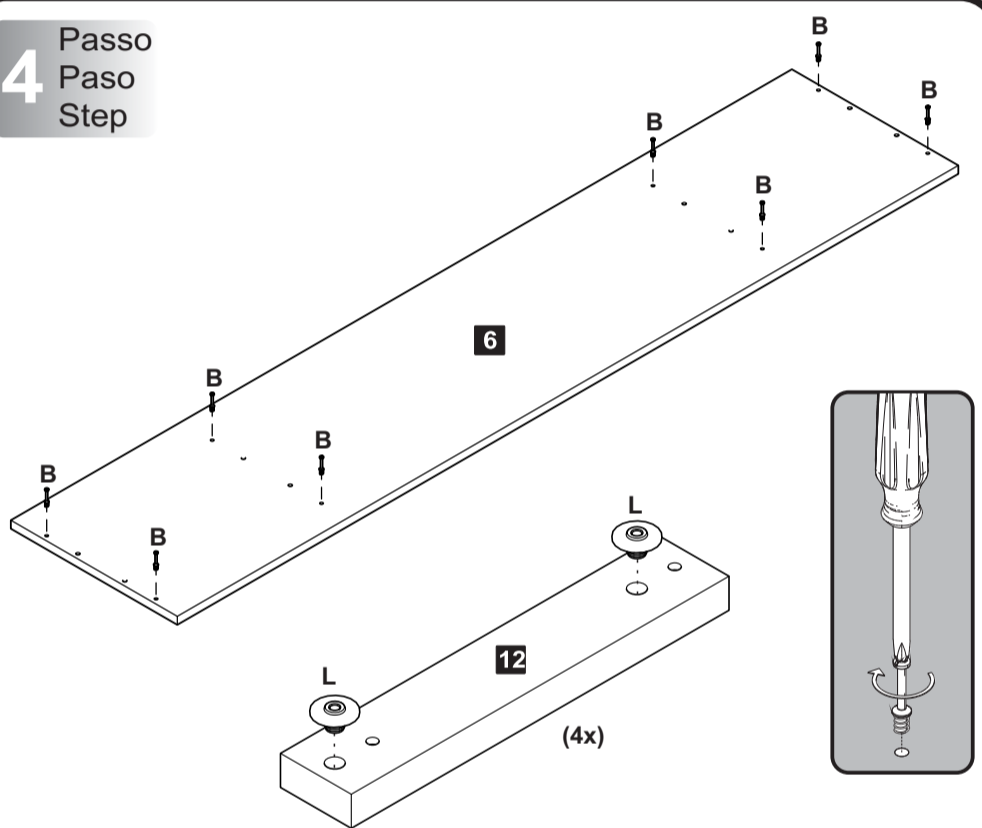
A Cavilha 08 **I** Cantoneira 1"x1" 02 **K** Parafuso 04,0x14mm CP 02

3 Passo
Paso
Step



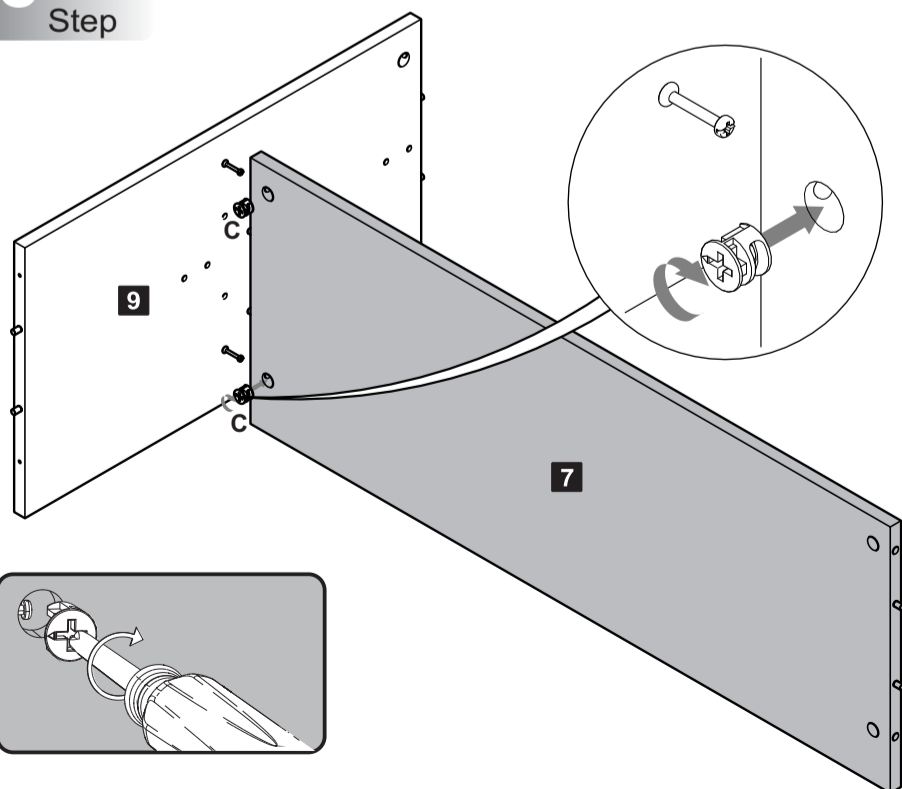
A Cavilha 08 **I** Cantoneira 1"x1" 02 **J** Suporte Angular 12 **K** Parafuso 04,0x14mm CP 14

4 Passo
Paso
Step



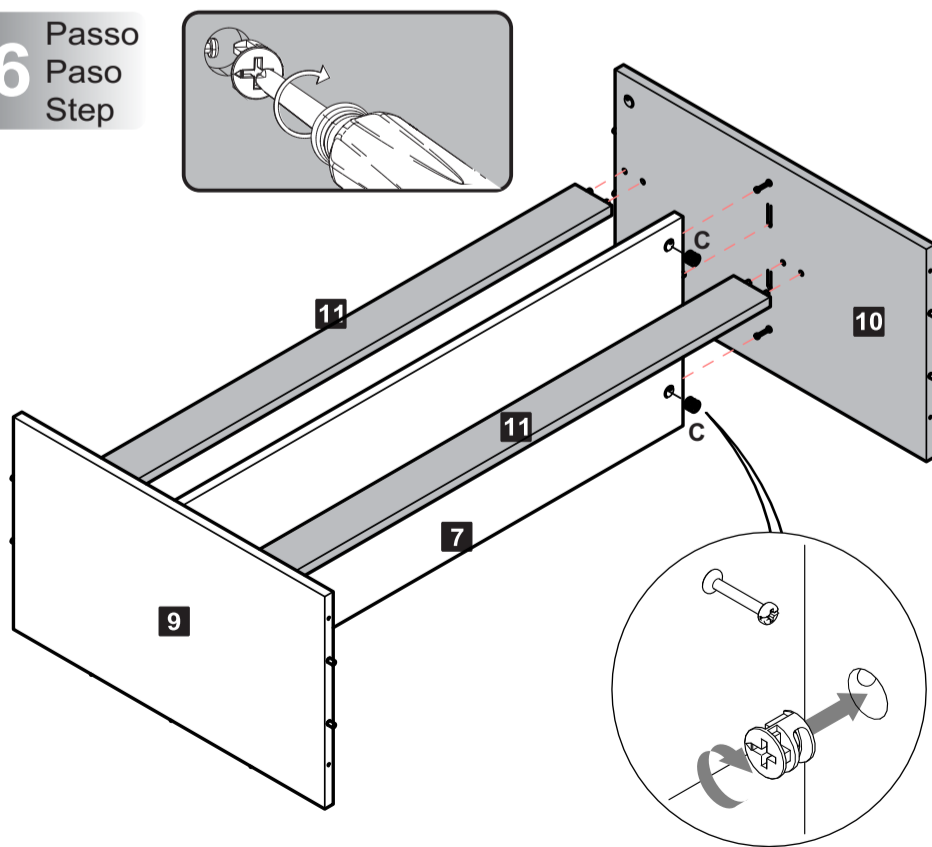
B Minifix 07x30mm 08 **L** Bucha 08

5 Passo
Paso
Step



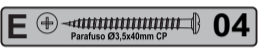
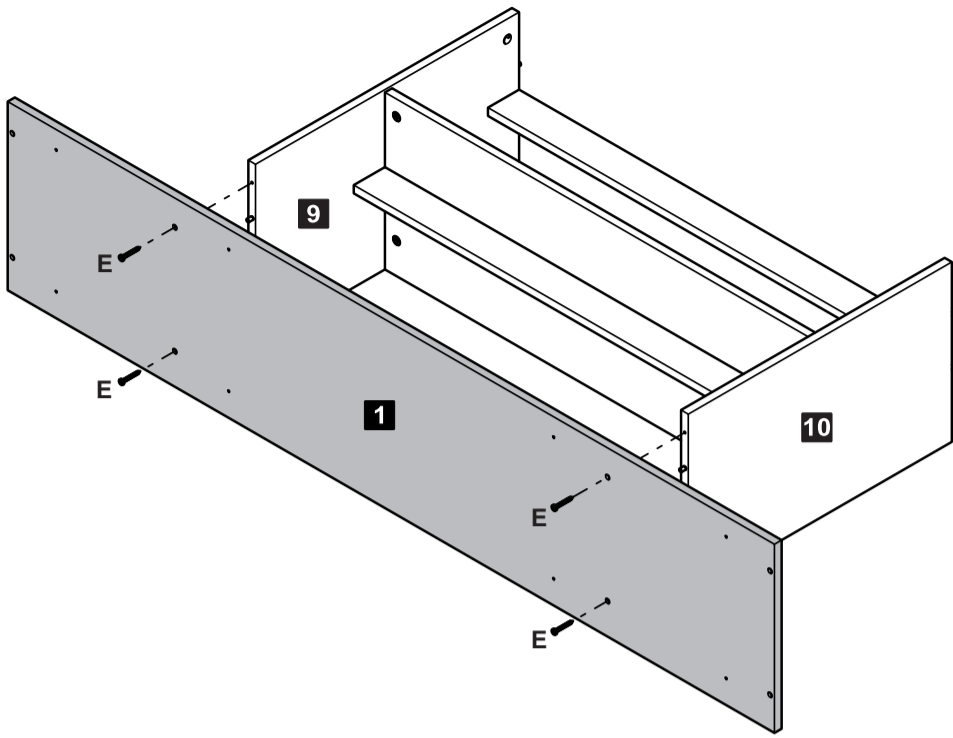
C Tambor 02

6 Passo
Paso
Step

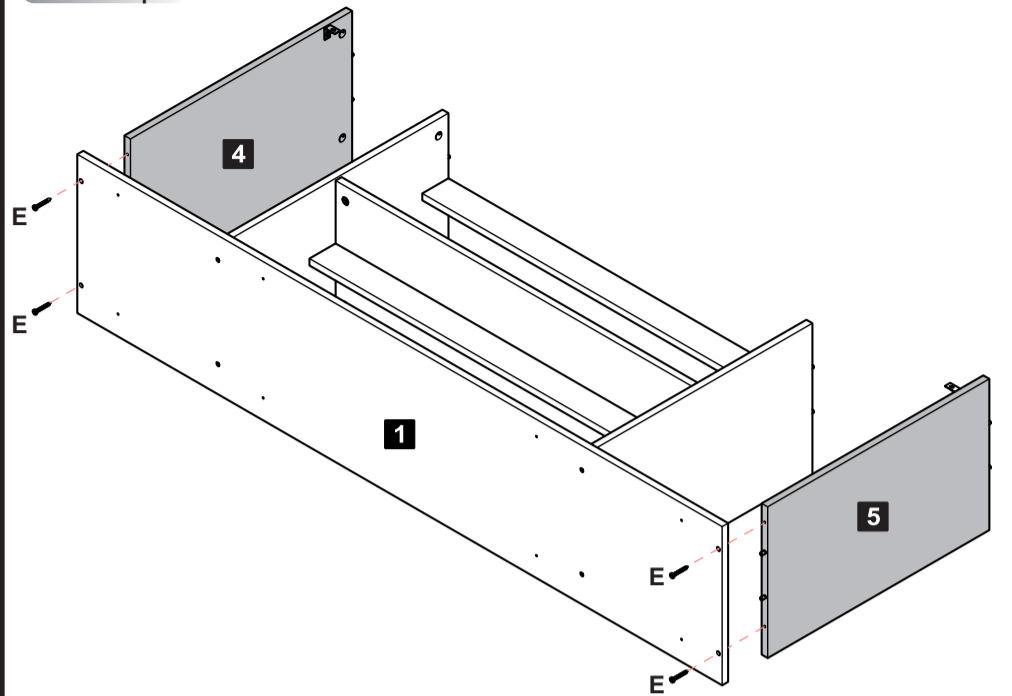


C Tambor 02

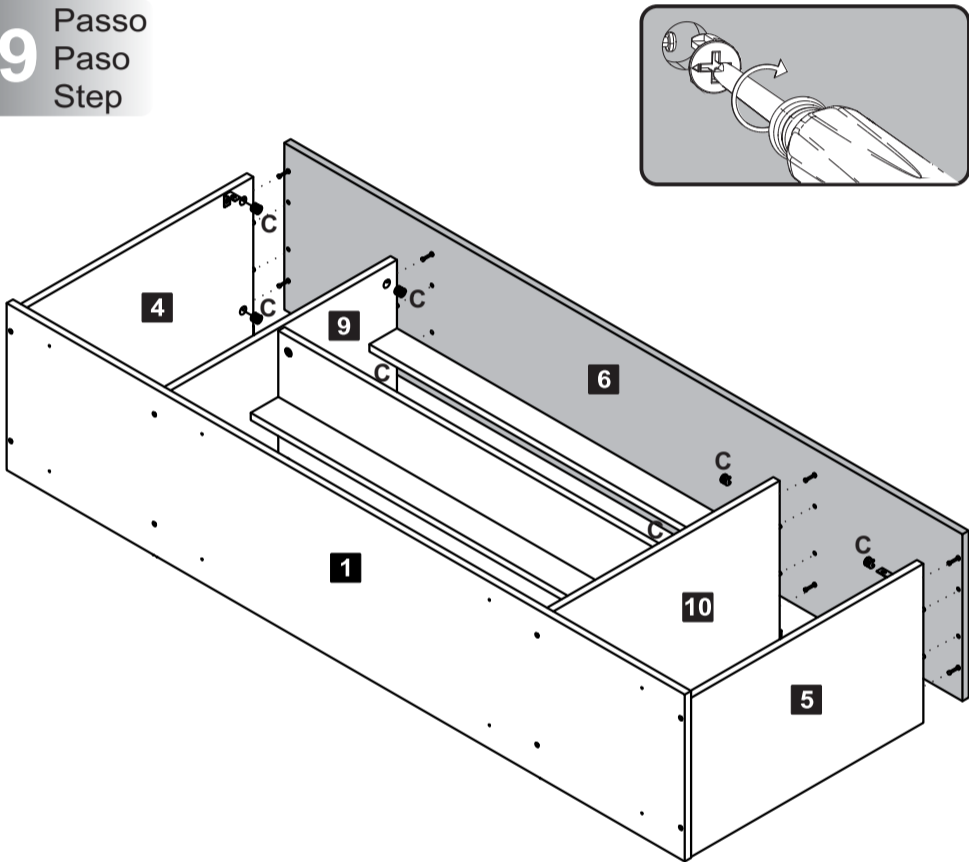
7 Passo
Paso
Step



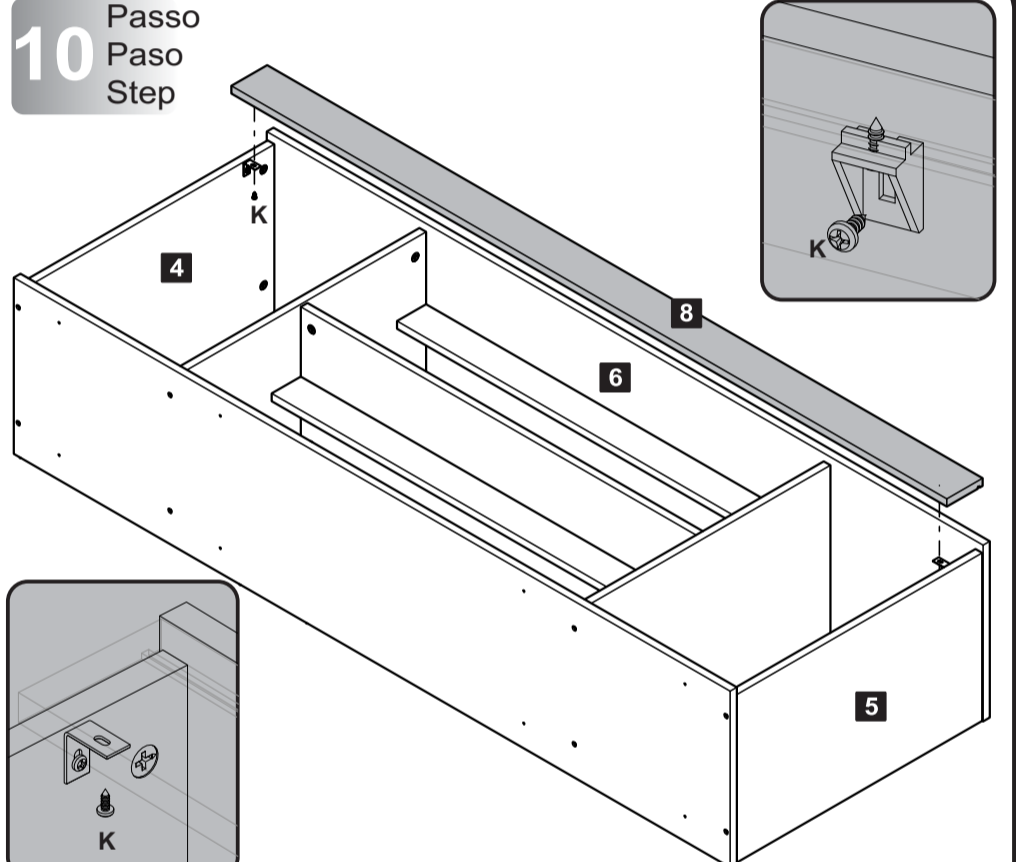
8 Passo
Paso
Step



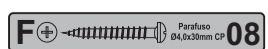
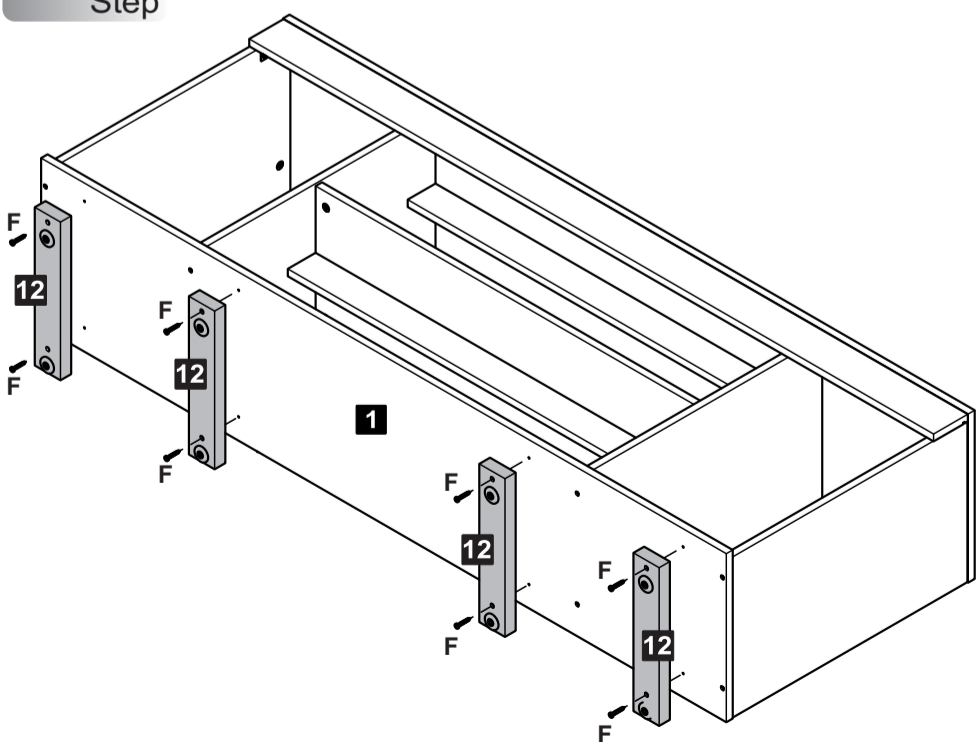
9 Passo
Paso
Step



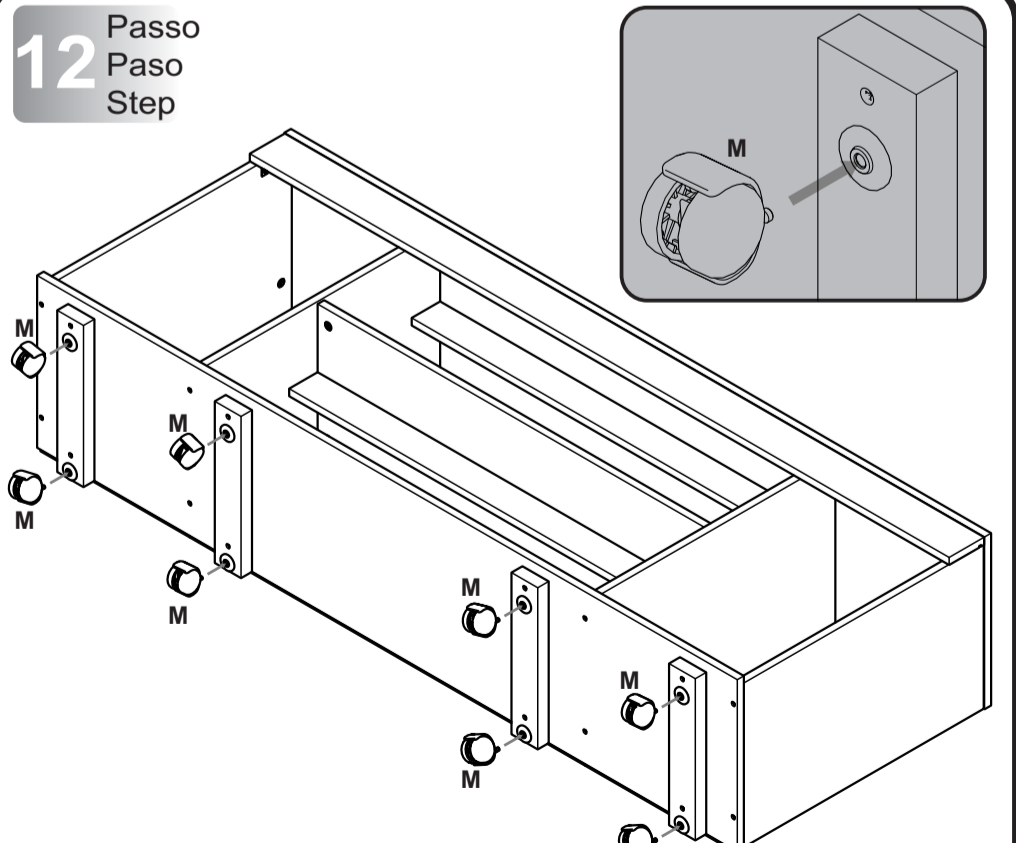
10 Passo
Paso
Step



11 Passo
Paso
Step



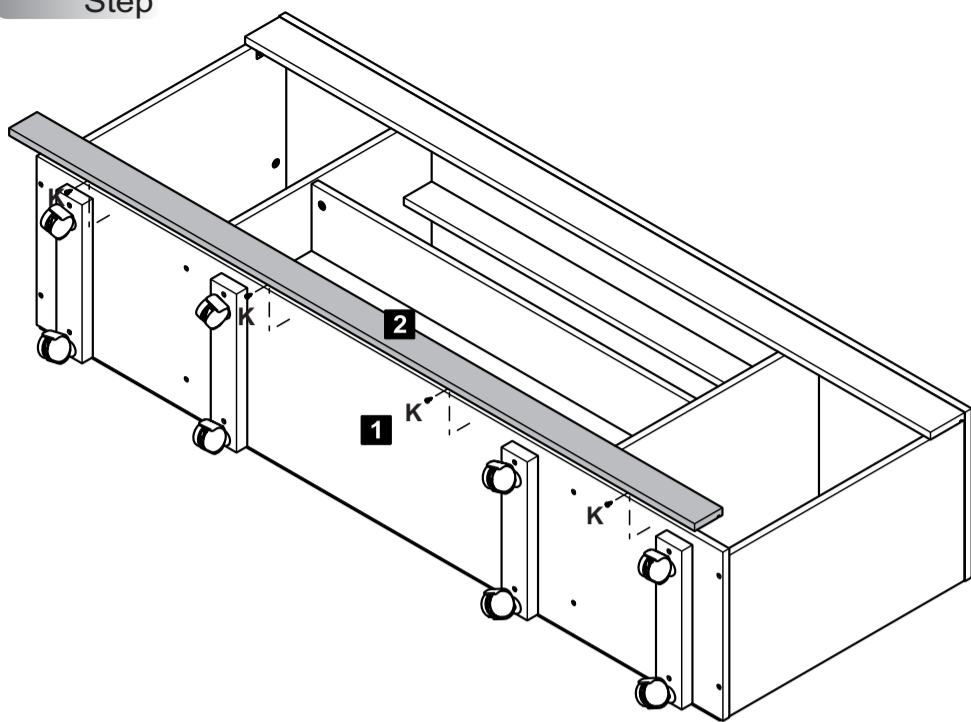
12 Passo
Paso
Step



⚠ Após colocar a bucha na travessa, encaixar o rodízio usando uma determinada força até dar um "CLICK".

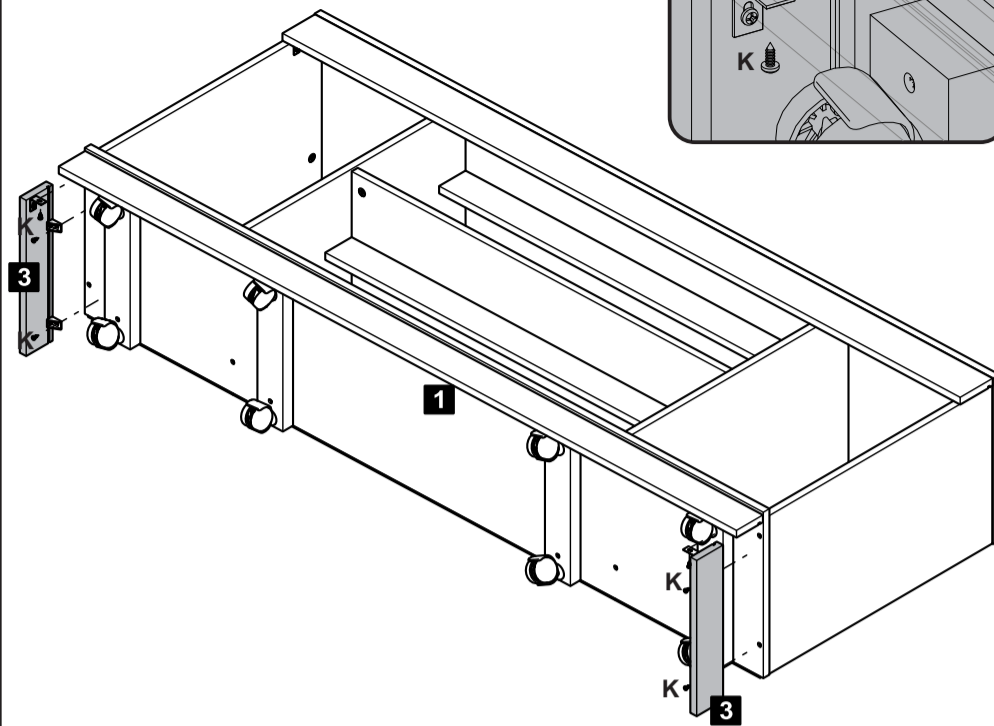


13 Passo
Paso
Step



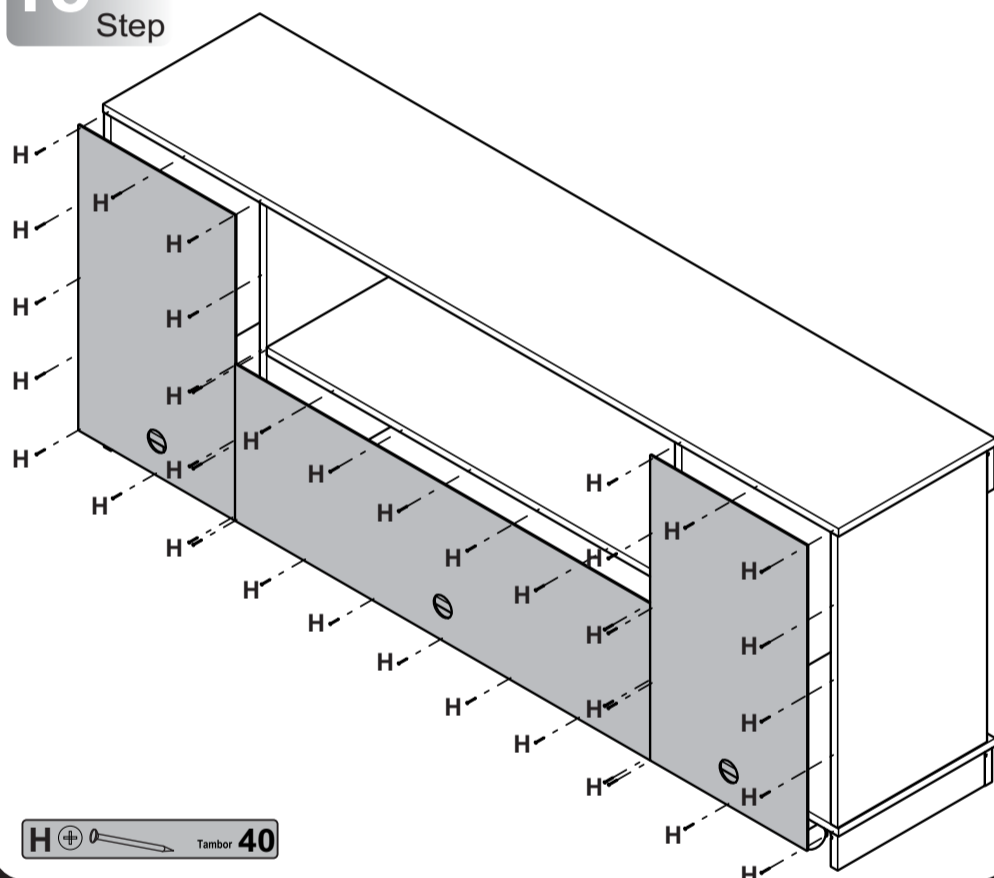
K+ Parafuso
Ø4,0x14mm CP 04

14 Passo
Paso
Step



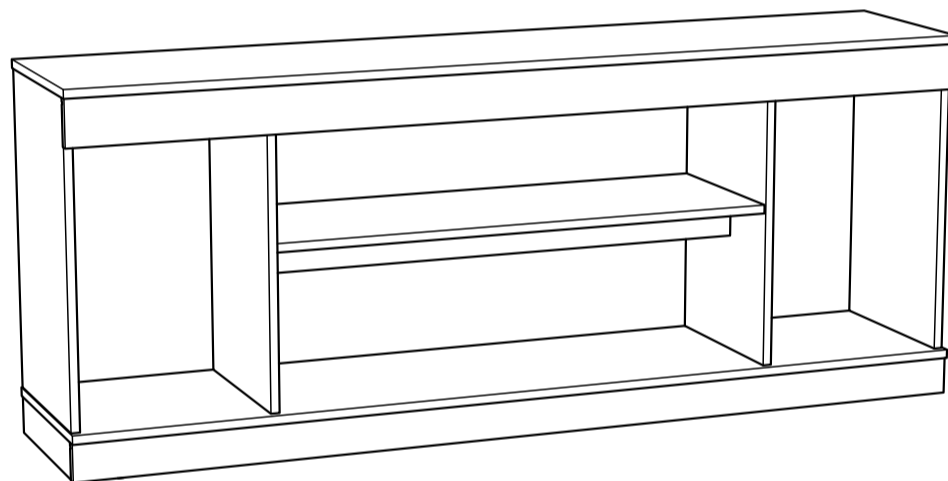
K+ Parafuso
Ø4,0x14mm CP 06

15 Passo
Paso
Step



H+ Tambor 40

16 Passo
Paso
Step



Garantia

Este certificado de Garantia é uma vantagem adicional oferecida ao consumidor, porém para que o mesmo tenha validade é imprescindível que seja apresentada a NOTA FISCAL de compra do produto.

Com este produto, a **Artely** tem como objetivo atender plenamente o proprietário-consumidor, proporcionando a garantia na forma aqui estabelecida, pelo período de três meses a partir da data da nota fiscal de compra. A **Artely** restringe a sua responsabilidade à substituição gratuita das peças defeituosas, em caso de defeitos ou avarias devidamente constatados como sendo de fabricação, durante a vigência desta garantia.

A **Artely** declara a garantia nula e sem efeito se o produto for alterado, adulterado, molhado ou consertado e ainda pela prática de montagem inadequada ou mau uso. Também será considerada nula em casos de força maior, como aqueles causados por agentes da Natureza (chuvas, incêndios, excesso de umidade...) e eventos externos como objetos arrastados sobre a superfície do móvel (ex.: TV, DVD, aparelho de som, objetos decorativos...).

Para exercer seus direitos de comprador é importante que antes de montar seu produto você leia com atenção as instruções de cada passo do manual de montagem que acompanha o móvel.

Caso o produto não esteja em conformidade, entre em contato com a loja onde efetuou a compra ou com o nosso Serviço de Atendimento ao Cliente através do e-mail assistencia@artely.com.br ou pelo fone 41 3381 5000 e faça sua reclamação, apontando os defeitos técnicos observados, que teremos o maior prazer em atendê-lo. Para agilizar o seu atendimento, tenha sempre em mãos o manual de montagem com os respectivos números das peças defeituosas, conforme descritas no manual.

ARTELY[®]
Complementos para Sala

ARTELY MÓVEIS LTDA
ALAMEDA ARPO. 2333
CEP / ZIP CODE: 83010-290
SÃO JOSÉ DOS PINHAIS
CURITIBA - PR - BRASIL
Fone / Fax: 41 3381-5000
Phone Number: 55 41 3381-5000
e-mail: artely@artely.com.br
www.artely.com.br