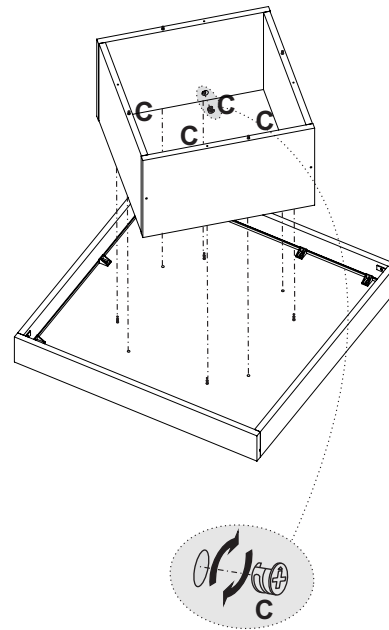


# MANUAL DO PRODUTO

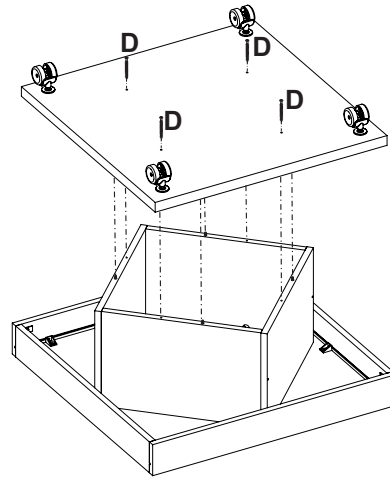
Manual del Producto  
User's Guide



3  
Passo  
Paso  
Step



4  
Passo  
Paso  
Step



## Mesa de Centro Saara

Mesa de Centro Saara / Saara Coffee Table

Versão 1.1 / Versión 1.1 / Version 1.1

### Garantia

Este certificado de Garantia é uma vantagem adicional oferecida ao consumidor, porém para que o mesmo tenha validade é imprescindível que seja apresentada a NOTAFISCAL de compra do produto.

Com este produto, a **Artely** tem como objetivo atender plenamente o proprietário-consumidor, proporcionando a garantia na forma aqui estabelecida, pelo período de três meses a partir da data da nota fiscal de compra. A **Artely** restringe a sua responsabilidade à substituição gratuita das peças defeituosas, em caso de defeitos ou avarias devidamente constatados como sendo de fabricação, durante a vigência desta garantia.

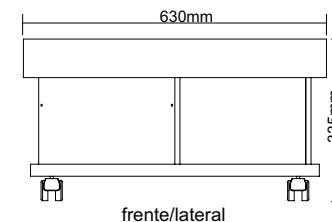
A **Artely** declara a garantia nula e sem efeito se o produto for alterado, adulterado, molhado ou consertado e ainda pela prática de montagem inadequada ou mau uso. Também será considerada nula em casos de força maior, como aqueles causados por agentes da Natureza (chuvas, incêndios, excesso de umidade...) e eventos externos como objetos arrastados sobre a superfície do móvel (ex.: TV, DVD, aparelho de som, objetos decorativos...).

Para exercer seus direitos de comprador é importante que antes de montar seu produto você leia com atenção as instruções de cada passo do manual de montagem que acompanha o móvel.

Caso o produto não esteja em conformidade, entre em contato com a loja onde efetuou a compra ou com o nosso Serviço de Atendimento ao Cliente através do e-mail [assistencia@artely.com.br](mailto:assistencia@artely.com.br) ou pelo fone 41 3381 5000 e faça sua reclamação, apontando os defeitos técnicos observados, que teremos o maior prazer em atendê-lo. Para agilizar o seu atendimento, tenha sempre em mãos o manual de montagem com os respectivos números das peças defeituosas, conforme descritas no manual.



ARTELY MÓVEIS LTDA  
ALAMEDA ARPO, 2333  
CEP / ZIP CODE: 83010-290  
SÃO JOSÉ DOS PINHAIS  
CURITIBA - PR - BRASIL  
Fone / Fax: 41 3381-5000  
Phone Number: 55 41 3381-5000  
e-mail: [artely@artely.com.br](mailto:artely@artely.com.br)  
[www.artely.com.br](http://www.artely.com.br)



[www.artely.com.br](http://www.artely.com.br)



## Conservação e Limpeza

Conservación y Limpieza  
Conservation and Cleanness

Não expor o produto ao sol, altas temperaturas e umidade, não arrastar objetos sobre a superfície do móvel (ex.: TV, DVD, aparelho de som, objetos decorativos...) e mantendo-o em local seco e arejado.

Para a limpeza, utilizar um pano seco e macio. Não é necessário o uso de materiais abrasivos ou álcool.

No exponga el producto a la luz solar, las altas temperaturas y la humedad, no arrastre los objetos a través de la superficie de la unidad (por ejemplo, TV, DVD, equipo de música, objetos de decoración ...) y mantenerlo en un lugar fresco y seco.

Para la limpieza, utilizar un paño seco y suave. El uso de materiales abrasivos o del alcohol no es necesario.

Do not expose the product to sunlight, high temperatures and humidity, do not drag objects across the surface of the unit (eg TV, DVD, stereo, decorative objects ...) and keeping it in a cool dry place.

For cleaning, use a dry and soft cloth. Do not use abrasive materials or alcohol.

### Lista de cores dos Materiais

| Cor Produto | I  |
|-------------|----|
| BR/PR       | PR |
| CZ/PR       | PR |
| IM/PR       | PR |
| TB/MP       | PR |
| TB/BR       | PR |
| CAP/ÉB      | PR |
| Qty         | 4  |

#### Legenda de cores

BR - Branco  
PR - Preto  
CZ - Cinza  
IM - Imbuia  
TB - Tabaco  
MP - Maple  
MR - Marrom  
CAP - Capuccino  
ÉB - Ébano

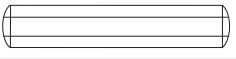
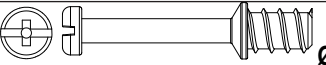
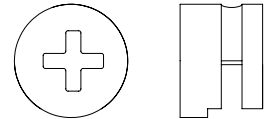
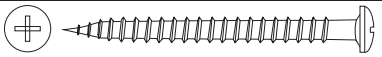
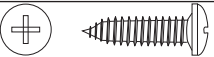

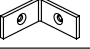

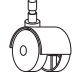

Denominación  
1- Tapa  
2- Base  
3- Lateral meio mayor  
4- Lateral meio menor  
5- Encabeçado mayor  
6- Encabeçado menor

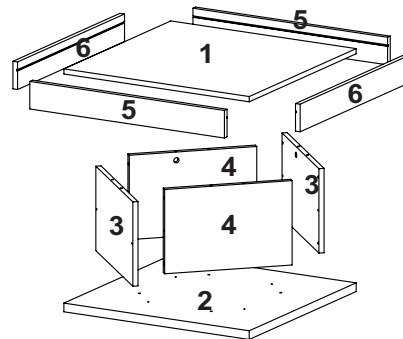
Description  
1- Top  
2- Base  
3- Bigger center side  
4- Smaller center side  
5- Bigger header  
6- Smaller header


| Descrição                            | Material | Código Branco | Código Imbuia | Código Cinza | Código Tabaco | Código Maple | Código Preto | Código Capuccino | Código Ébano | Qty |
|--------------------------------------|----------|---------------|---------------|--------------|---------------|--------------|--------------|------------------|--------------|-----|
| 1- Tampo (600x600x15mm)              | MDF/MDP  | 067202        |               |              |               | 063638       | 067201       |                  | 058115       | 1   |
| 2- Base (600x600x15mm)               | MDF/MDP  | 067203        | 067204        | 056860       | 067205        |              |              | 058116           |              | 1   |
| 3- Lateral meio maior (245x400x15mm) | MDF/MDP  | 067207        |               |              |               | 063639       | 067206       |                  | 058117       | 2   |
| 4- Lateral meio menor (245x370x15mm) | MDF/MDP  | 067208        |               |              |               | 063640       | 067209       |                  | 058118       | 2   |
| 5- Encabeçamento maior (630x80x15mm) | MDF      | 067211        | 067212        | 056861       | 067210        |              |              | 058119           |              | 2   |
| 6- Encabeçamento menor (600x80x15mm) | MDF      | 067214        | 067215        | 056862       | 067213        |              |              | 058120           |              | 2   |

## Lista de Materiais

### Lista de Materiais/ Hardware List

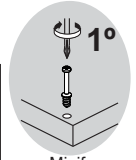
|          |   |                               |           |
|----------|---|-------------------------------|-----------|
| <b>A</b> |  | Cavilha<br>Ø6x30mm            | <b>16</b> |
| <b>B</b> |  | Minifix<br>Ø7x30mm            | <b>4</b>  |
| <b>C</b> |  | Tambor<br>Ø15x12mm            | <b>4</b>  |
| <b>D</b> |  | Parafuso Ø3,5x40mm CP         | <b>8</b>  |
| <b>E</b> |  | Parafuso Ø4,0x14mm CP         | <b>32</b> |
| <b>F</b> |  | Suporte Angular<br>24x16x13mm | <b>12</b> |
| <b>G</b> |  | Cantoneira<br>25x25x13mm      | <b>4</b>  |
| <b>H</b> |  | Bucha 30x16mm                 | <b>4</b>  |
| <b>I</b> |  | Rodízio RF40<br>44x50x61mm    | <b>4</b>  |
| <b>J</b> |  | Cola                          | <b>1</b>  |





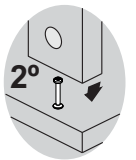
**SIGA COM ATENÇÃO AS INSTRUÇÕES DE MONTAGEM.**  
**SIGA CON ATENCIÓN LAS INSTRUCCIONES DE MONTAJE.**  
**PROCEED WITH ATTENTION THE ASSEMBLING INSTRUCTIONS.**

1º



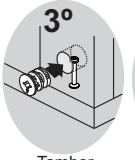
Minifix

2º



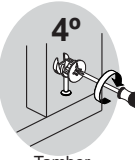
Peça

3º



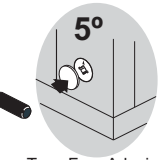
Tambor

4º

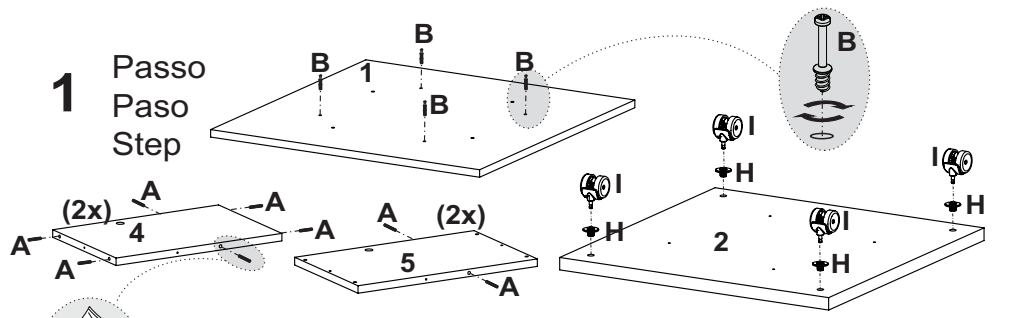


Tambor

5º

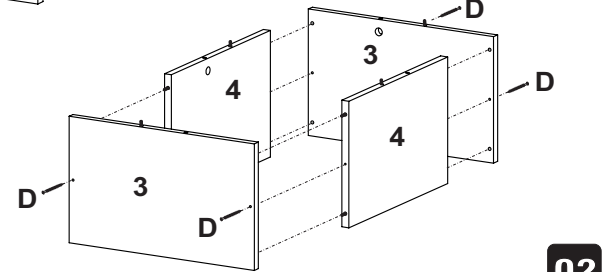
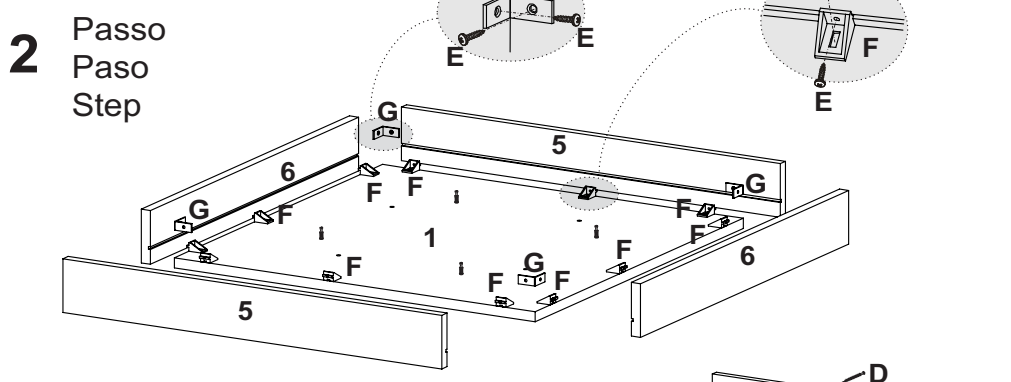


Tapa Furo Adesivo



**1** Passo  
Paso  
Step

Duas ou três gotas de cola são suficientes para colar as cavilhas  
Dos o tres gotas de cola son suficientes para pegar las clavijas  
Two or three drops of glue are enough to glue the bolts.



Assista ao vídeo com dicas de montagem em nosso site: [www.artely.com.br](http://www.artely.com.br)