

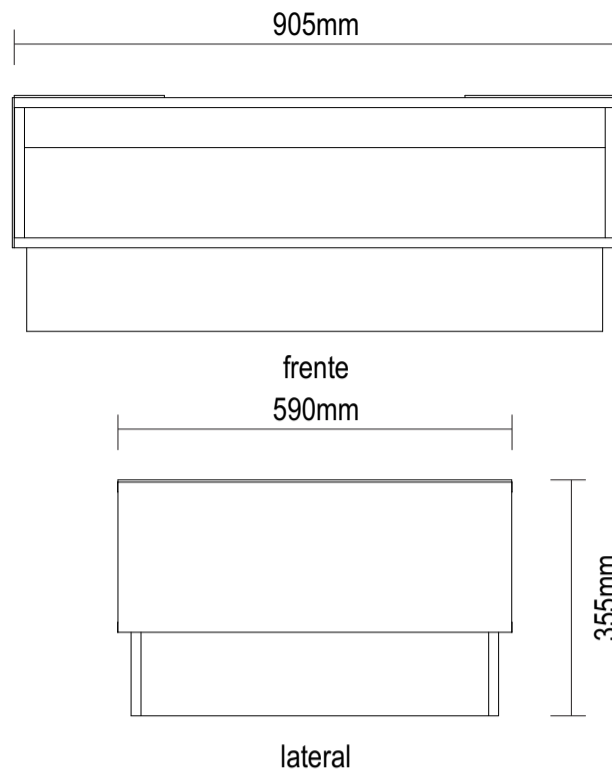
Mesa Centro Detroit

Mesa Centro Detroit / Detroit Coffee Table

Versão 1.0 / Versión 1.0 / Version 1.0



www.artely.com.br



Conservação e Limpeza

Conservación y Limpieza
Conservation and Cleanness

Não expor o produto ao sol, altas temperaturas e umidade, não arrastar objetos sobre a superfície do móvel (ex.: TV, DVD, aparelho de som, objetos decorativos...) e mantendo-o em local seco e arejado. Para a limpeza, utilizar um pano seco e macio. Não é necessário o uso de materiais abrasivos ou álcool.

No exponga el producto a la luz solar, las altas temperaturas y la humedad, no arrastre los objetos a través de la superficie de la unidad (por ejemplo, TV, DVD, equipo de música, objetos de decoración ...) y mantenerlo en un lugar fresco y seco.

Para la limpieza, utilizar un paño seco y suave. El uso de materiales abrasivos o del alcohol no es necesario.

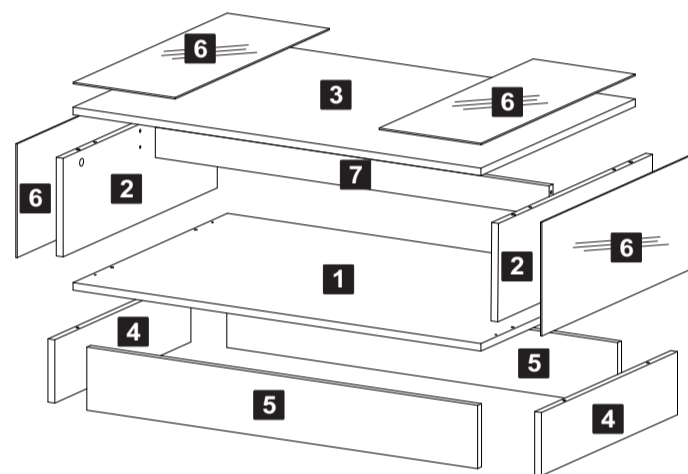
Do not expose the product to sunlight, high temperatures and humidity, do not drag objects across the surface of the unit (eg TV, DVD, stereo, decorative objects ...) and keeping it in a cool dry place. For cleaning, use a dry and soft cloth. Do not use abrasive materials or alcohol.

Assista ao vídeo com dicas de montagem em nosso site: www.artely.com.br

Lista de Materiais

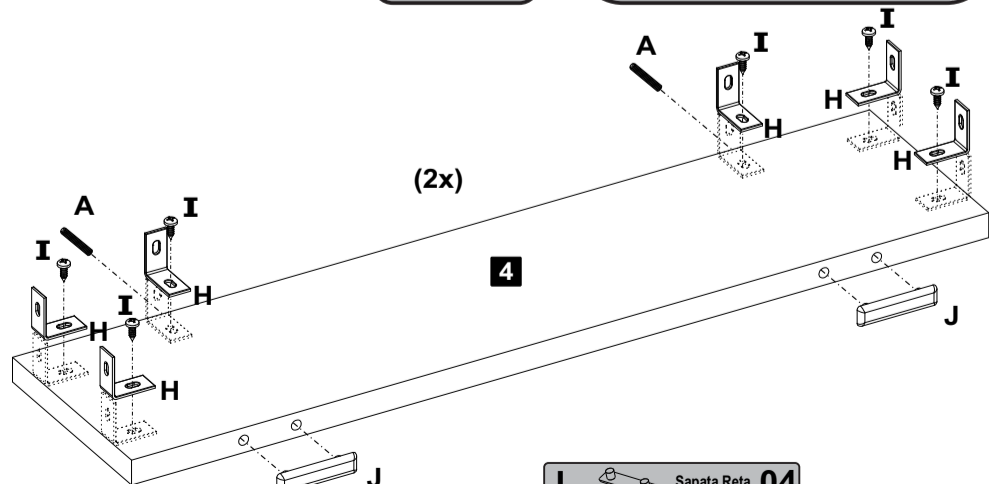
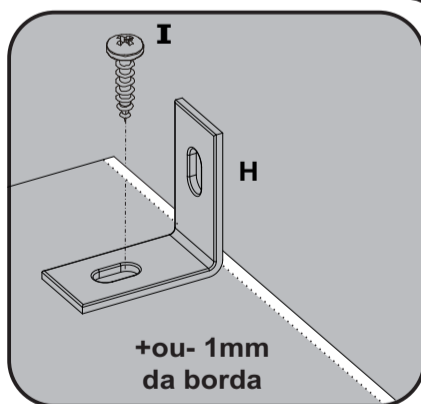
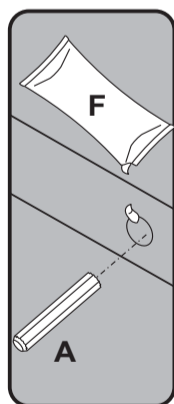
Lista de Materiales/ Hardware List

A		Cavilha Ø6x30mm	14
B		Minifix	06
C		Tambor	06
D		Tapa Furo Adesivo	06
E		Fita Dupla Face	24
F		Cola	01
G		Parafuso Ø3,5x40mm CP	04
H		Cantoneira 1"x1"	12
I		Parafuso Ø4,0x14mm CP	24
J		Sapata Reta	04



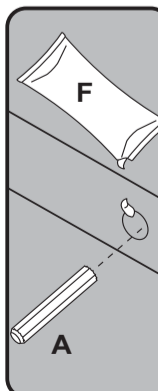
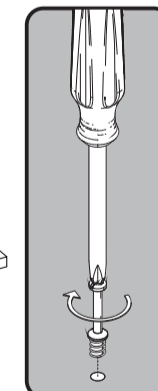
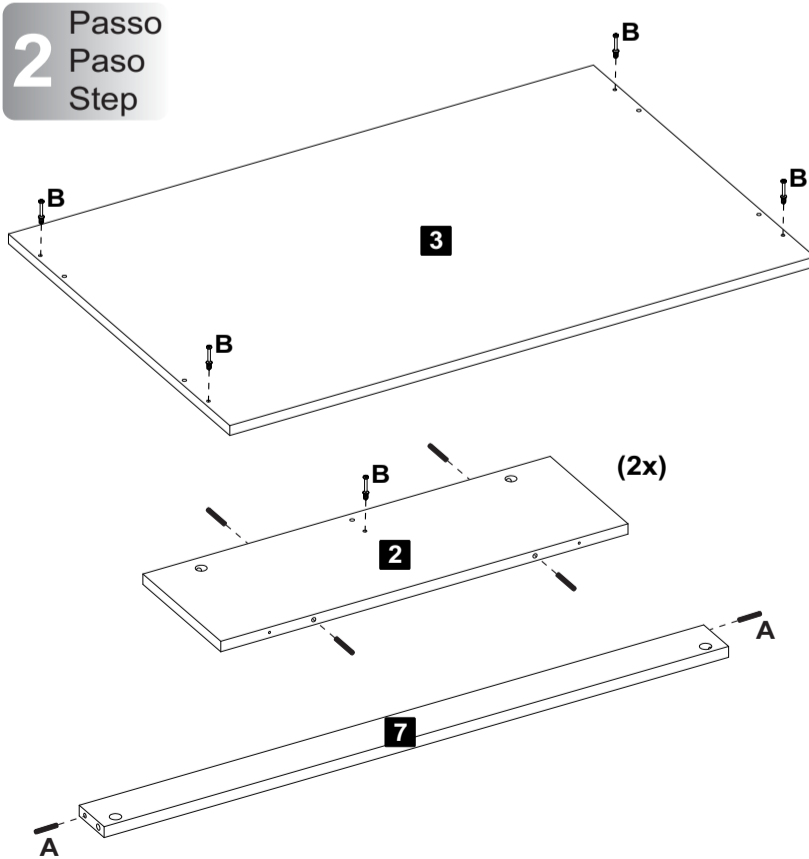
Descrição	Descripción	Description	Qty
1-Base (900x590x15mm)	1-Base	1-Base	1
2-Lateral (195x589x15mm)	2-Lateral	2-Side	2
3-Tampo (900x590x15mm)	3-Tapa	3-Top	1
4-Rodapé lateral (520x125x15mm)	4-Rodapie lateral	4-Side baseboard	2
5-Rodapé frontal (862x125x15mm)	5-Rodapie frontal	5-Front baseboard	2
6-Espelho (589x225x3mm)	5-Espejo	5-Mirror	4
7-Travessa (869x60x15mm)	7-Travesaño	7-Crosspiece	1

1 Passo
Paso
Step



A Cavilha 04 **H** Cantoneira 1"x1" 12 **I** Parafuso Ø4,0x14mm CP 12 **J** Sapata Reta 04

2 Passo
Paso
Step



A Cavilha 10 **B** Minifix Ø7x30mm 06

3 Passo
Paso
Step

C Tambor **02** **D** Tapa Furo Adesivo **02**

4 Passo
Paso
Step

G Parafuso Ø3,5x40mm CP **04**

5 Passo
Paso
Step

C Tambor **04** **D** Tapa Furo Adesivo **04**

6 Passo
Paso
Step

I Parafuso Ø4,0x14mm CP **04**

7 Passo
Paso
Step

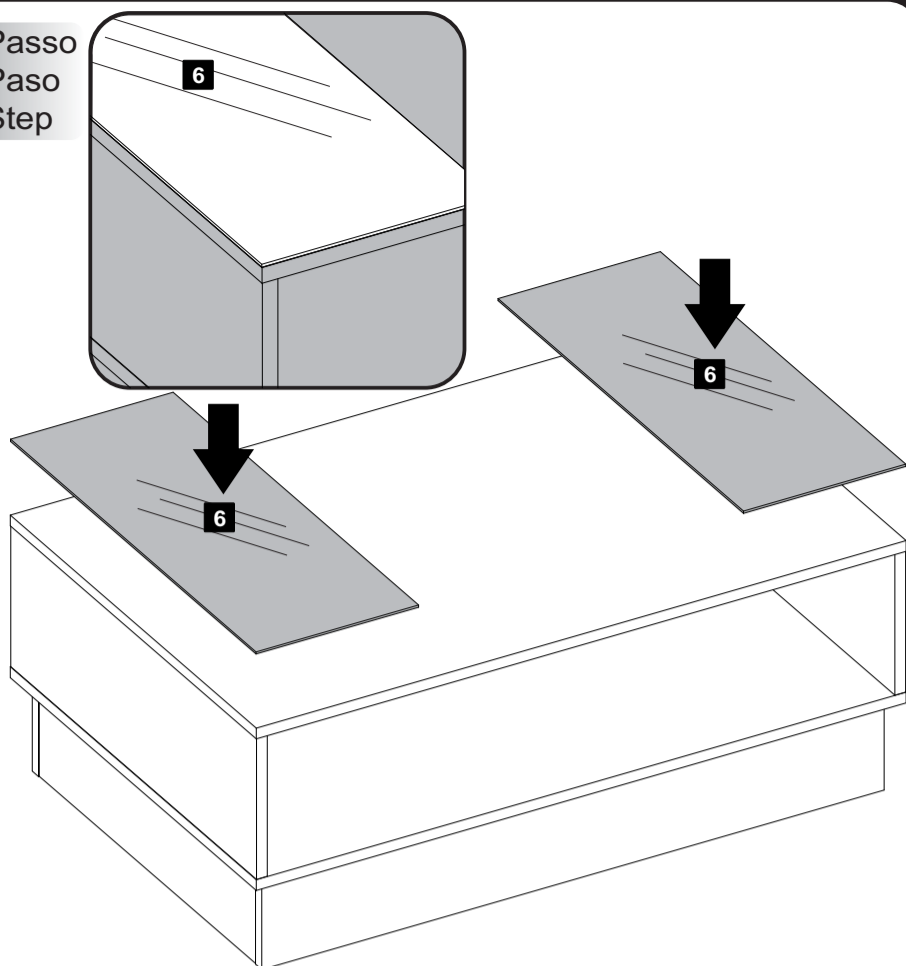
I Parafuso Ø4,0x14mm CP **08**

8 Passo
Paso
Step

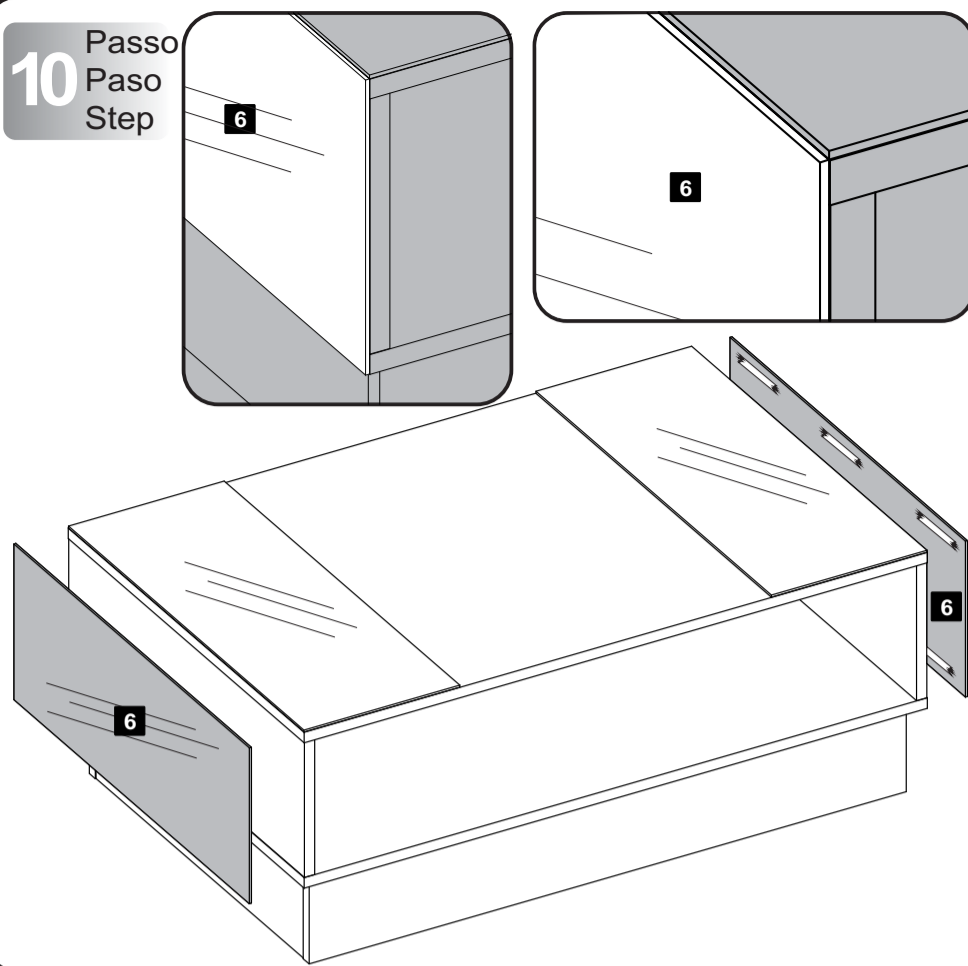
!
Limpar as superfícies com um pano úmido antes de aplicar a fita dupla face

E Fita Dupla Face **24**

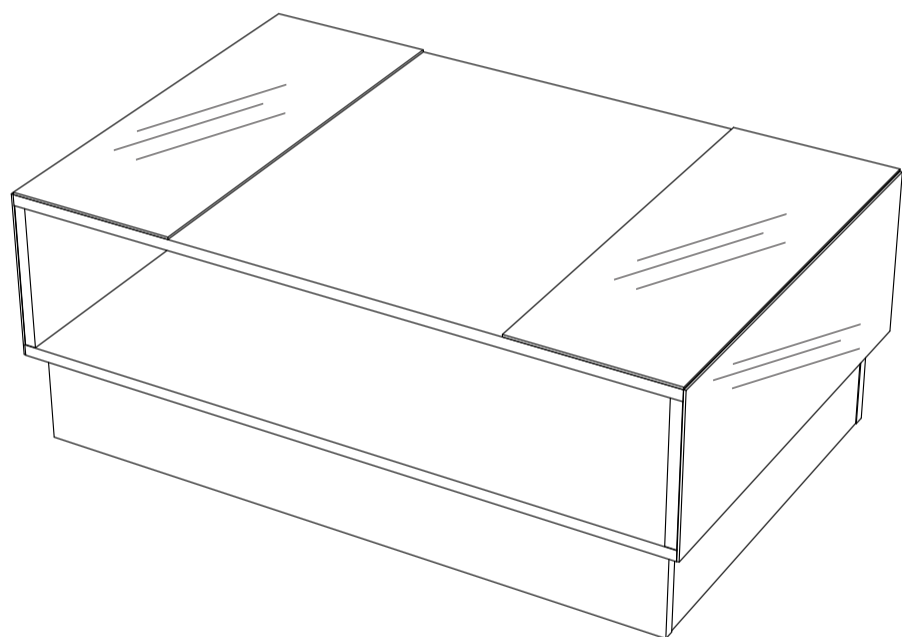
9
Passo
Paso
Step



10
Passo
Paso
Step



11
Passo
Paso
Step



Garantia

Este certificado de Garantia é uma vantagem adicional oferecida ao consumidor, porém para que o mesmo tenha validade é imprescindível que seja apresentada a NOTA FISCAL de compra do produto.

Com este produto, a **Artely** tem como objetivo atender plenamente o proprietário-consumidor, proporcionando a garantia na forma aqui estabelecida, pelo período de três meses a partir da data da nota fiscal de compra. A **Artely** restringe a sua responsabilidade à substituição gratuita das peças defeituosas, em caso de defeitos ou avarias devidamente constatados como sendo de fabricação, durante a vigência desta garantia.

A **Artely** declara a garantia nula e sem efeito se o produto for alterado, adulterado, molhado ou consertado e ainda pela prática de montagem inadequada ou mau uso. Também será considerada nula em casos de força maior, como aqueles causados por agentes da Natureza (chuvas, incêndios, excesso de umidade...) e eventos externos como objetos arrastados sobre a superfície do móvel (ex.: TV, DVD, aparelho de som, objetos decorativos...).

Para exercer seus direitos de comprador é importante que antes de montar seu produto você leia com atenção as instruções de cada passo do manual de montagem que acompanha o móvel.

Caso o produto não esteja em conformidade, entre em contato com a loja onde efetuou a compra ou com o nosso Serviço de Atendimento ao Cliente através do e-mail assistencia@artely.com.br ou pelo fone 41 3381 5000 e faça sua reclamação, apontando os defeitos técnicos observados, que teremos o maior prazer em atendê-lo. Para agilizar o seu atendimento, tenha sempre em mãos o manual de montagem com os respectivos números das peças defeituosas, conforme descritas no manual.


ARTELY[®]
Complementos para Sala

ARTELY MÓVEIS LTDA
ALAMEDA ARPO, 2333
CEP / ZIP CODE: 83010-290
SÃO JOSÉ DOS PINHAIS
CURITIBA - PR - BRASIL
Fone / Fax: 41 3381-5000
Phone Number: 55 41 3381-5000
e-mail: artely@artely.com.br
www.artely.com.br