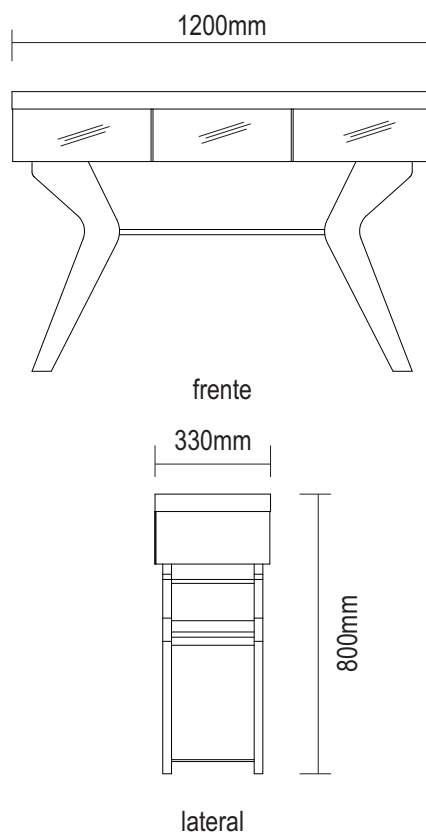


## Aparador Houston

Aparador Houston / Houston Sibetable  
Versão 1.0 / Versión 1.0 / Version 1.0



www.artely.com.br



### Conservação e Limpeza

#### Conservación y Limpieza Conservation and Cleanness

Não expor o produto ao sol, altas temperaturas e umidade, não arrastar objetos sobre a superfície do móvel (ex.: TV, DVD, aparelho de som, objetos decorativos...) e mantendo-o em local seco e arejado.

Para a limpeza, utilizar um pano seco e macio. Não é necessário o uso de materiais abrasivos ou álcool.

No exponga el producto a la luz solar, las altas temperaturas y la humedad, no arrastre los objetos a través de la superficie de la unidad (por ejemplo, TV, DVD, equipo de música, objetos de decoración ...) y mantenerlo en un lugar fresco y seco.

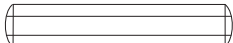
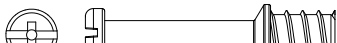
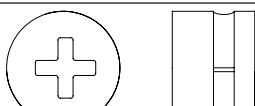

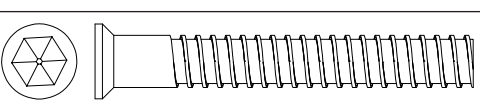

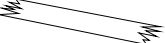


Para la limpieza, utilizar un paño seco y suave. El uso de materiales abrasivos o del alcohol no es necesario.

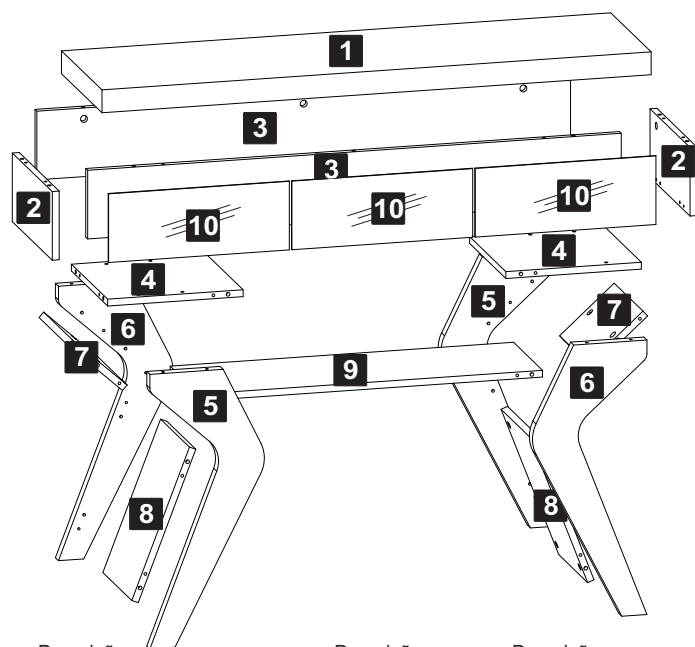
Do not expose the product to sunlight, high temperatures and humidity, do not drag objects across the surface of the unit (eg TV, DVD, stereo, decorative objects ...) and keeping it in a cool dry place.

For cleaning, use a dry and soft cloth. Do not use abrasive materials or alcohol.

Assista ao vídeo com dicas de montagem em nosso site: [www.artely.com.br](http://www.artely.com.br)

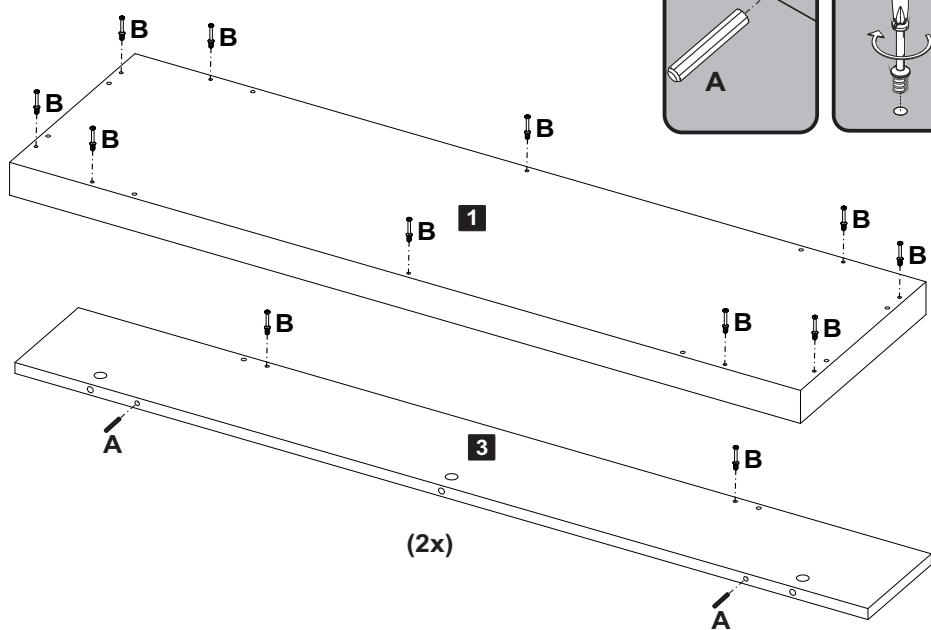
### Lista de Materiais Lista de Materiales/ Hardware List

A		Cavilha Ø6x30mm	36
B		Minifix Ø7x30mm	34
C		Tambor Ø15x12mm	34
D		Tapa Furo Adesivo Ø18mm	12
E		Parafuso Ø7x50mm CE	08
F		Sapata Fixa Ø5x10mm	04
G		Fita Dupla Face	15
H		Cola	01
I		Chave Zeta	01



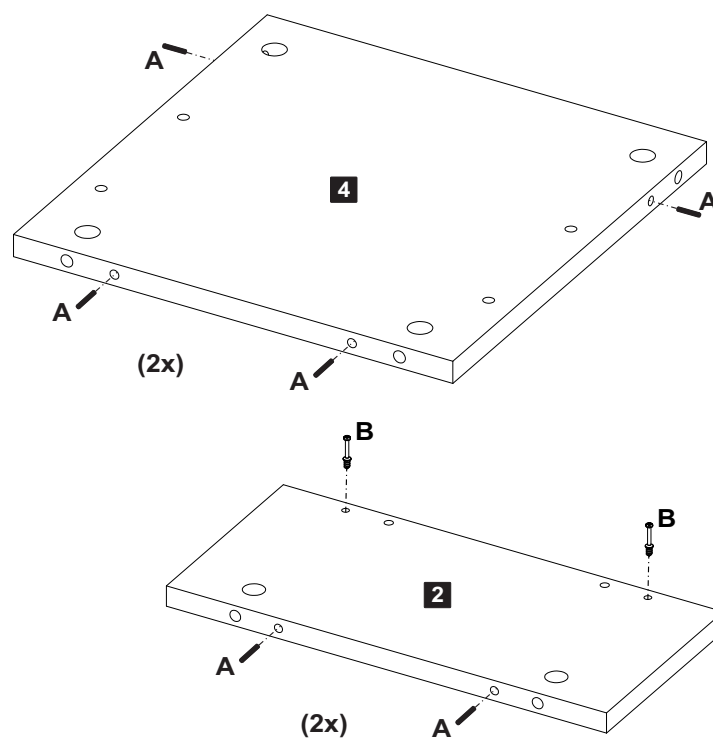
Descrição	Descrição	Descrição
1-Tampo (1200x330x50mm)	1-Tapa	1-Top
2-Lateral (150x326x15mm)	2-Lateral	2-Side
3-Frente/Traseira (1166x150x15mm)	3-Frente/Trasero	3-Front/Back
4-Base (296x296x15mm)	4-Base	4-Base
5-Pé esquerdo (600x250x25mm)	5-Pie izquierdo	5-left foot
6-Pé direito (600x250x25mm)	6-Pie derecho	6-right foot
7-Lateral sup. pé (160x236x15mm)	7-Lateral sup. pie	7-Foot upper side
8-Lateral inf. pé (350x236x15mm)	8-Lateral inf. pie	8-Foot back side
9-Prateleira (750x236x15mm)	9-Anaqueel	9-Shelf
10-Espelho (395x150x3mm)	10-Espejo	10-Mirror

### 1 Passo Paso Step



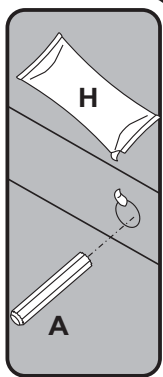
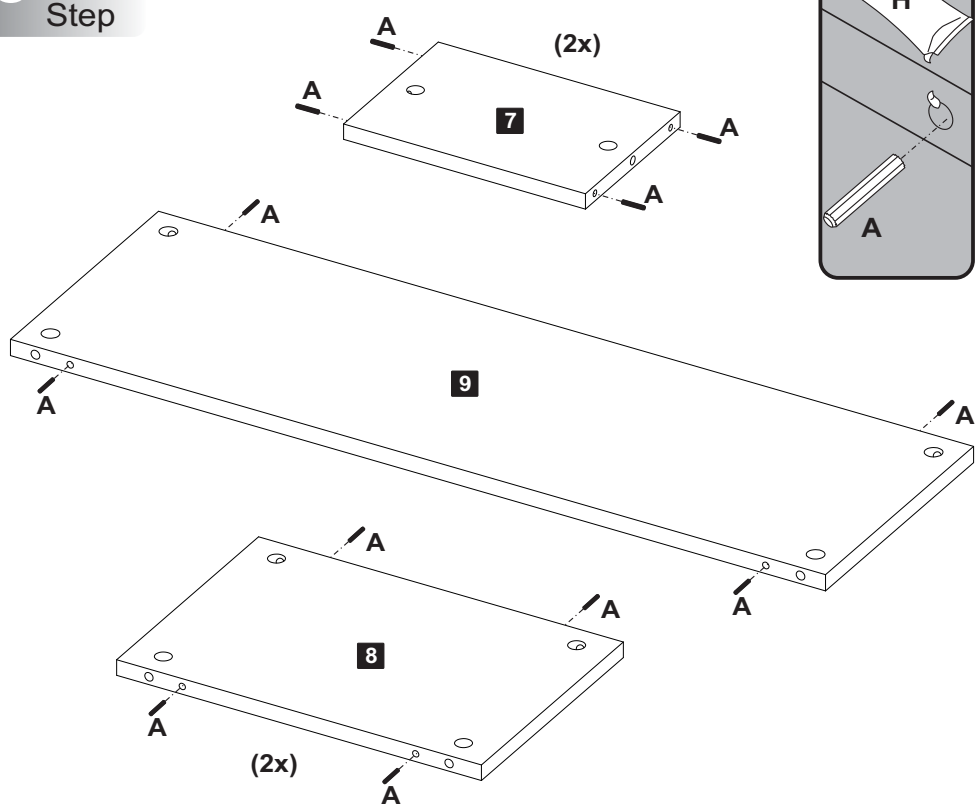
A Cavilha 04 B Minifix Ø7x30mm 14

### 2 Passo Paso Step



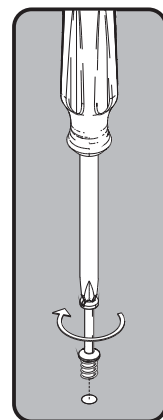
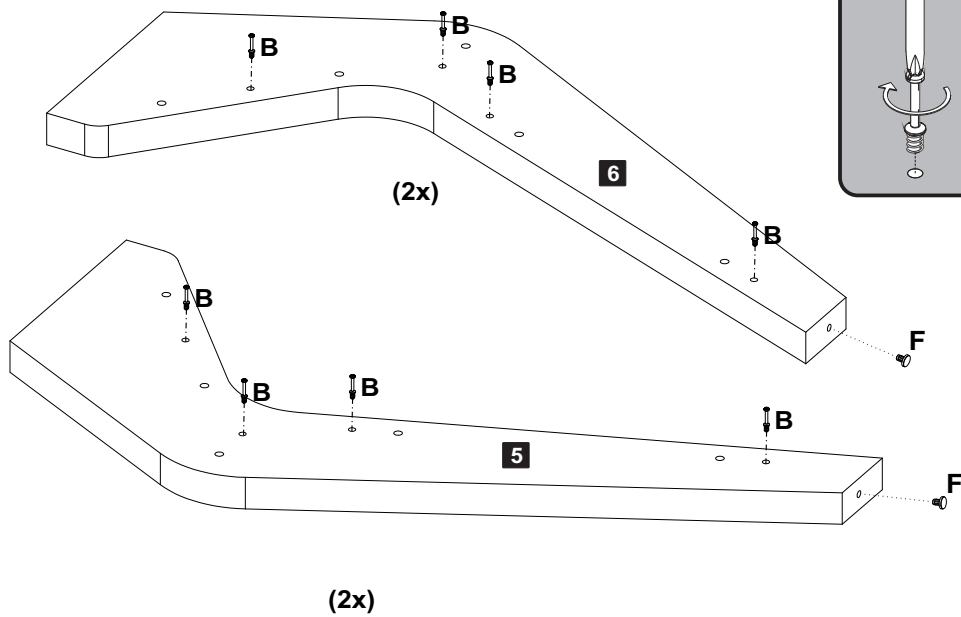
A Cavilha 12 B Minifix Ø7x30mm 04

**3** Passo  
Paso  
Step



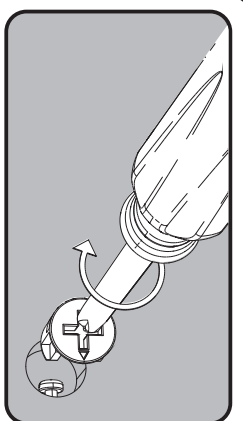
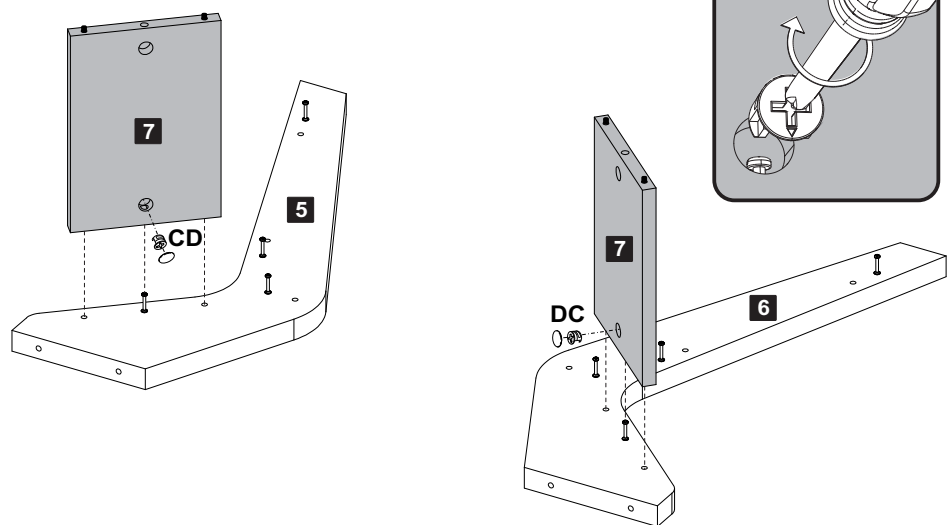
**A** Cavilha 20

**4** Passo  
Paso  
Step



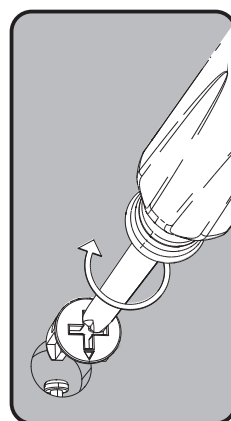
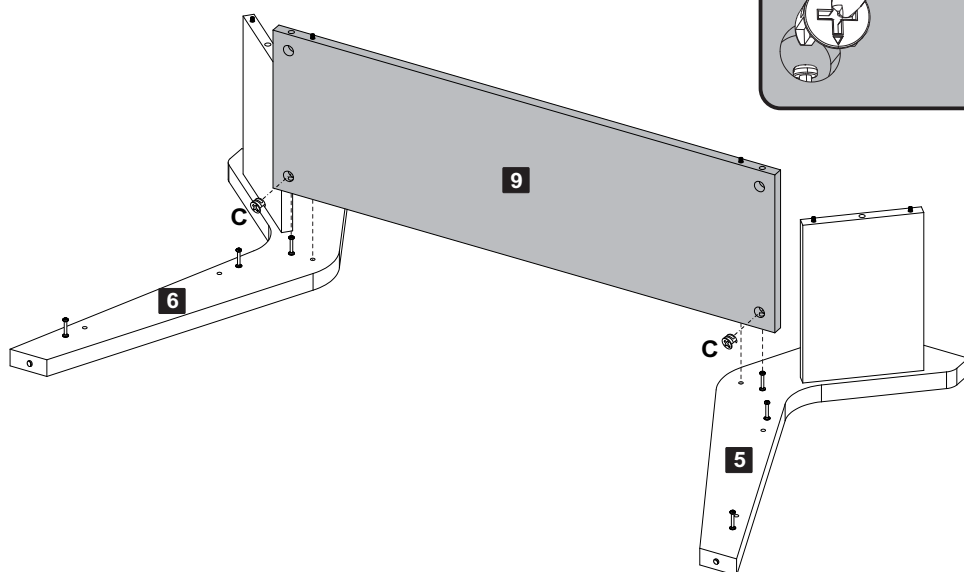
**B** Minifix Ø7x30mm 16 **F** Sapata Fixa Ø5x10mm 04

**5** Passo  
Paso  
Step



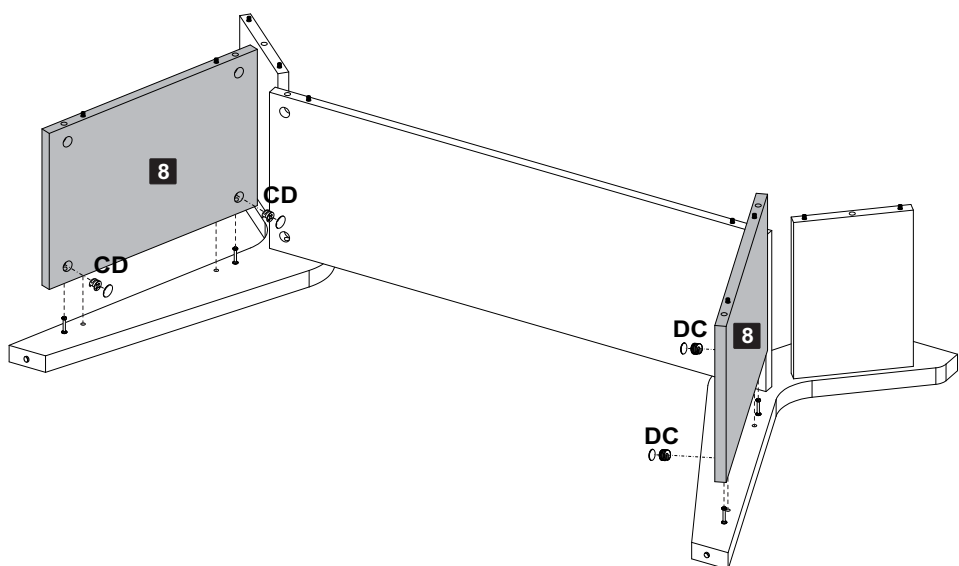
**C** Tambor 02 **D** Tapa Furo Adesivo 02

**6** Passo  
Paso  
Step



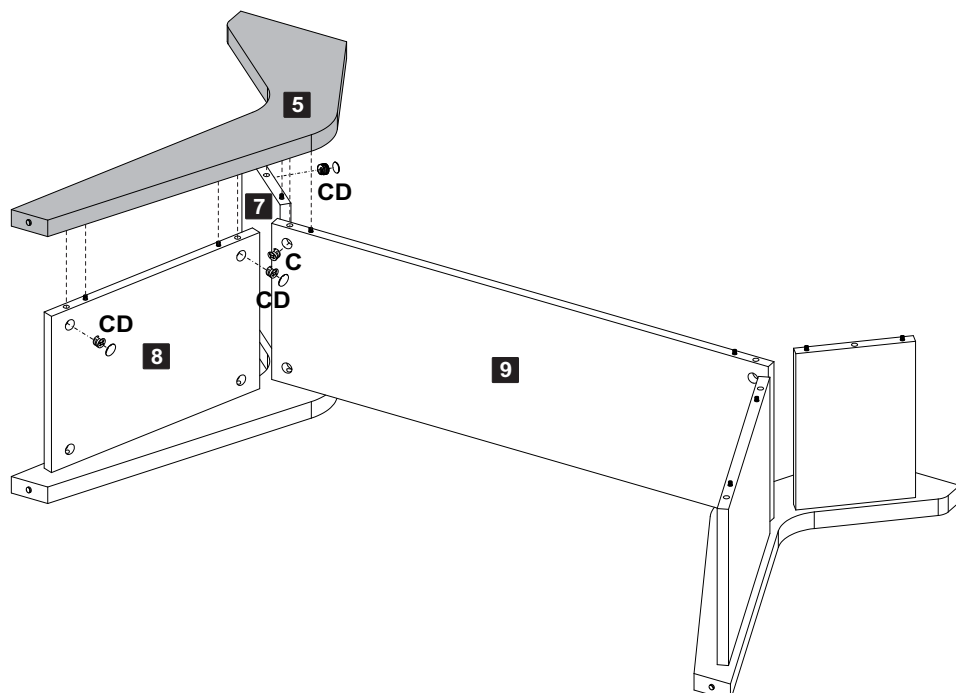
**C** Tambor 02

**7** Passo  
Paso  
Step



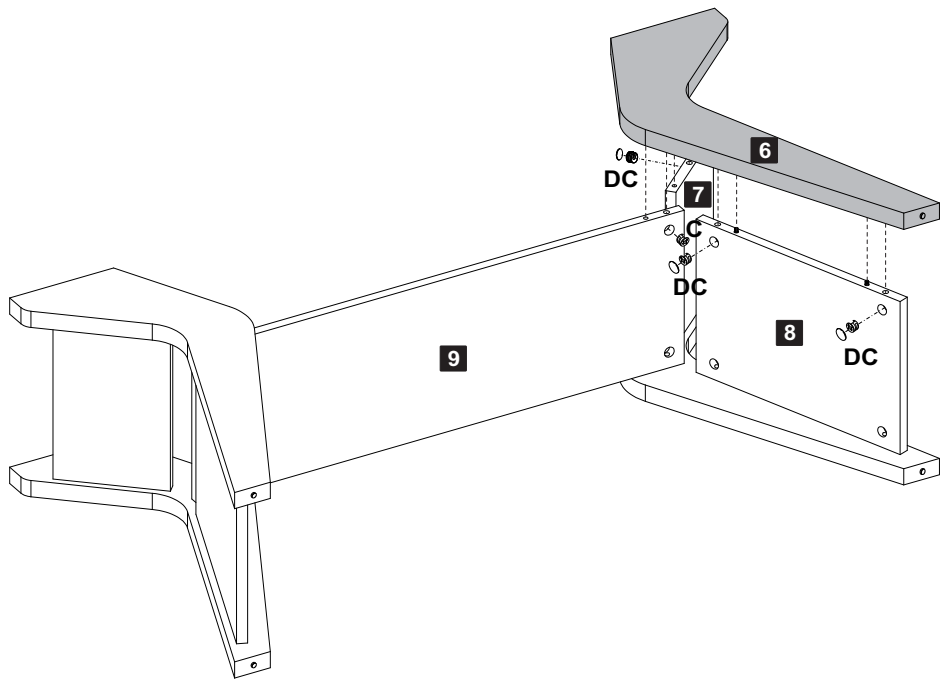
**C** Tambor 04 **D** Tapa Furo Adesivo 04

**8** Passo  
Paso  
Step



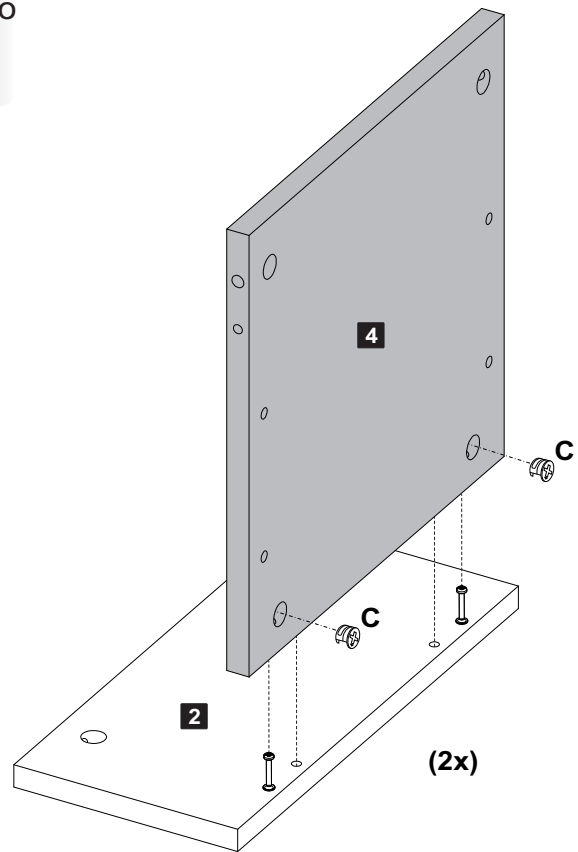
**C** Tambor 04 **D** Tapa Furo Adesivo 03

9  
Passo  
Paso  
Step



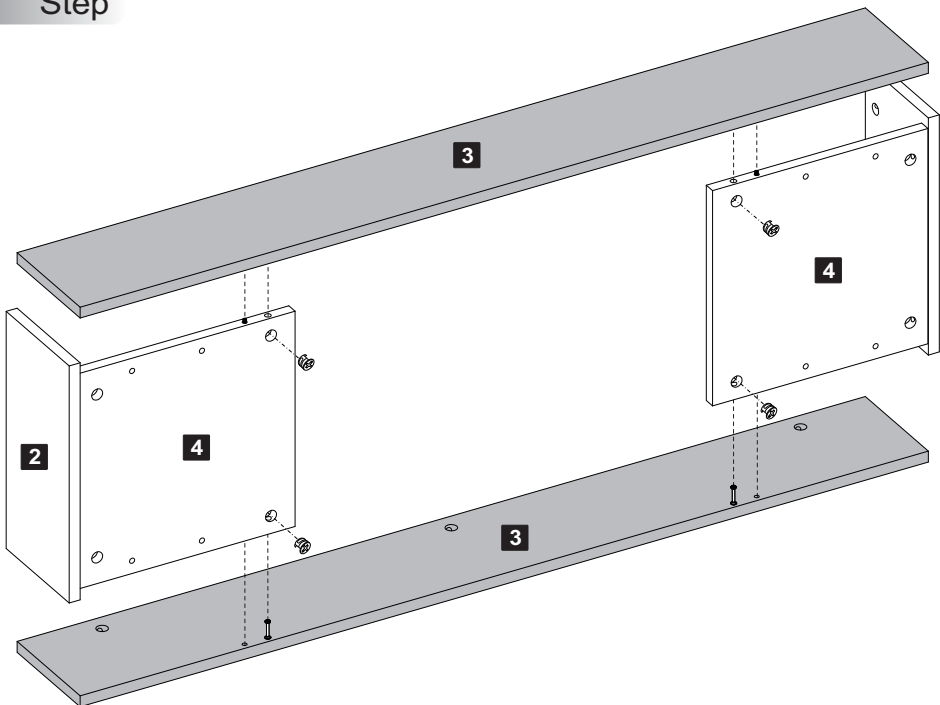
C Tambor 04 D Tapa Furo Adesivo 03

10  
Passo  
Paso  
Step



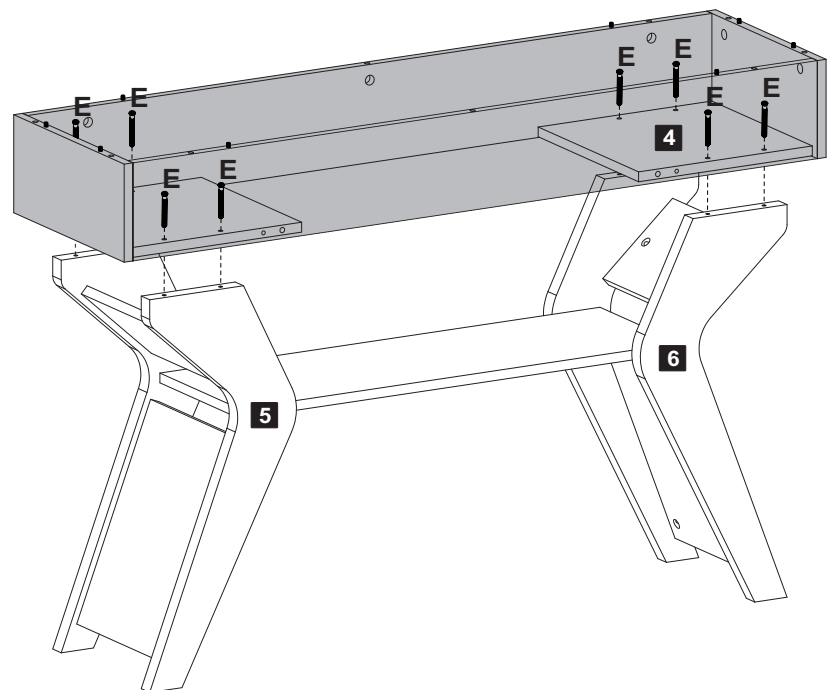
C Tambor 04

11  
Passo  
Paso  
Step



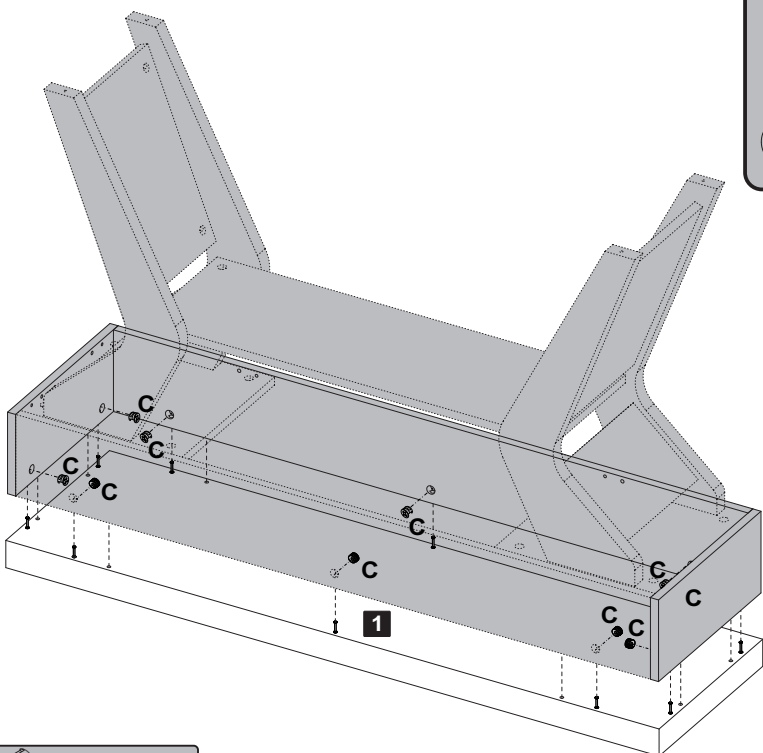
C Tambor 04

12  
Passo  
Paso  
Step



E Parafuso Ø7,0x50mm 08

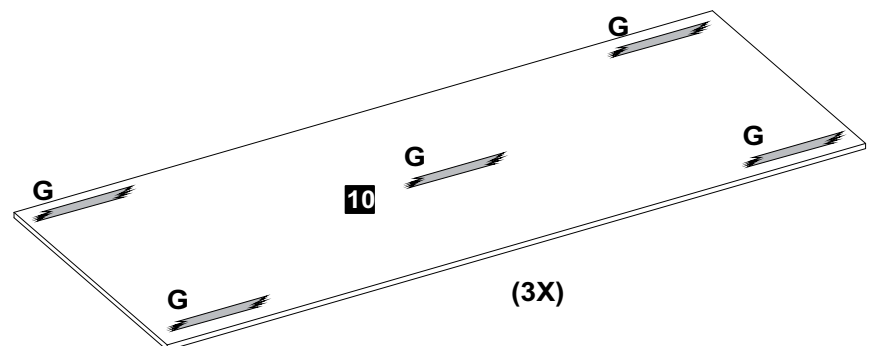
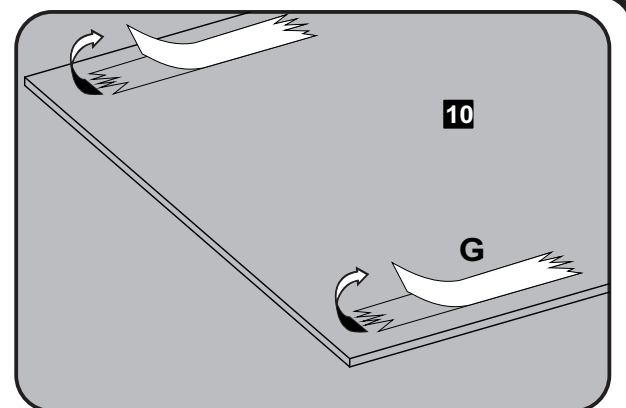
13  
Passo  
Paso  
Step



C Tambor 10

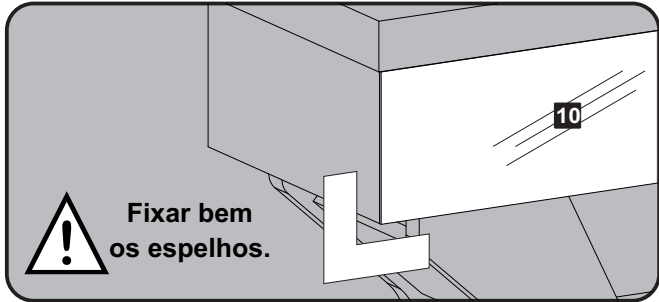
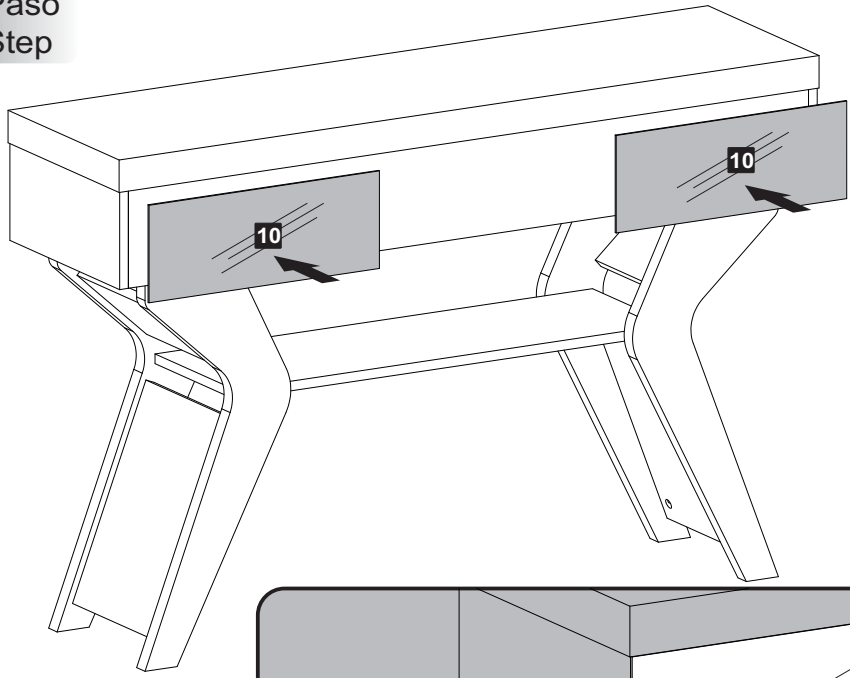
14  
Passo  
Paso  
Step

Limpar as superfícies  
com um pano úmido  
antes de aplicar  
fita dupla face



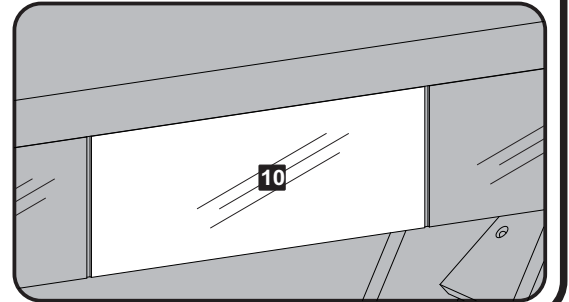
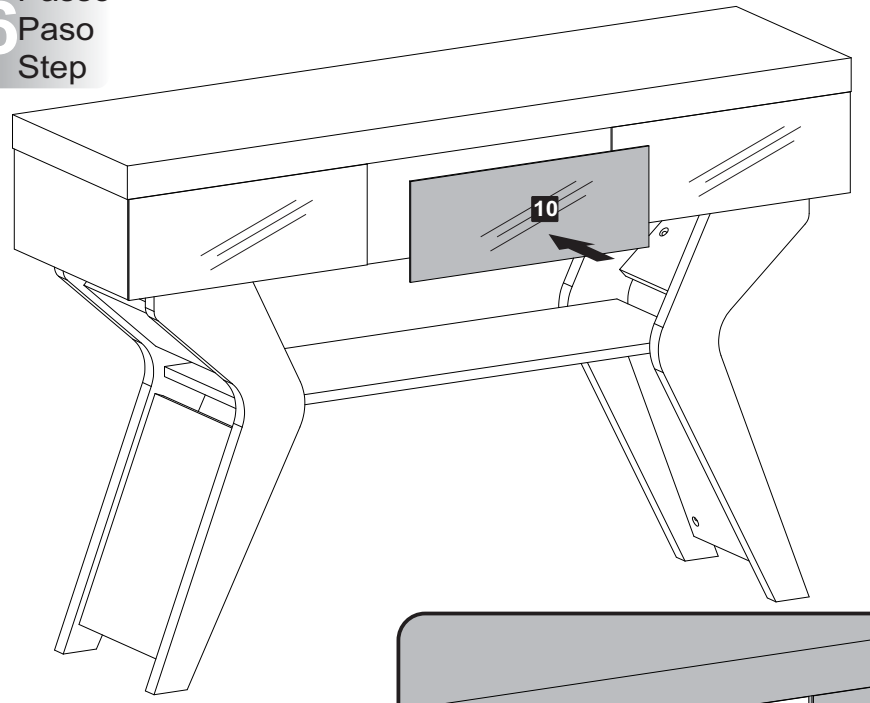
G Fita Dupla Face 15

15  
Passo  
Paso  
Step

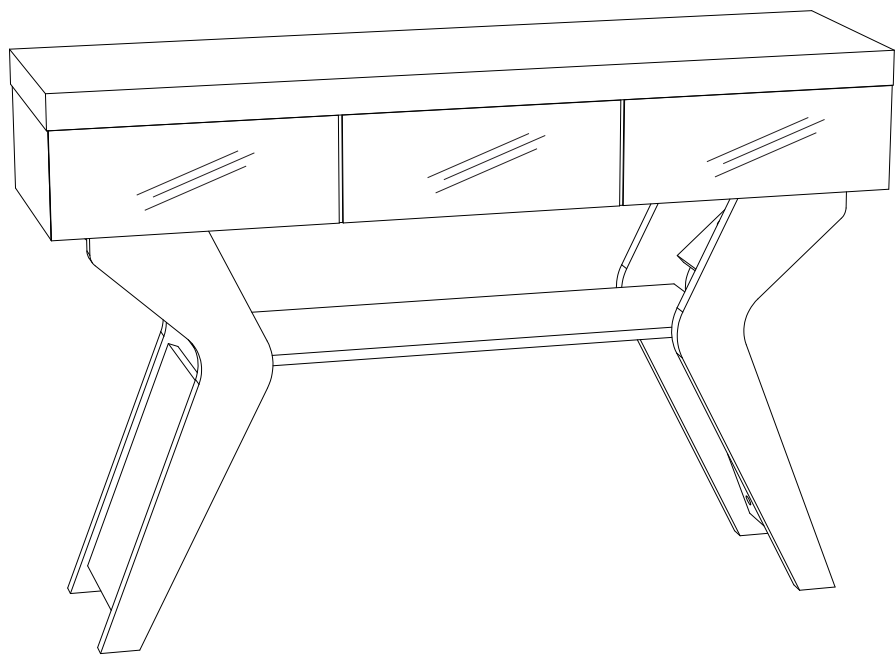


! Fixar bem os espelhos.

16  
Passo  
Paso  
Step



17  
Passo  
Paso  
Step



## Garantia

Este certificado de Garantia é uma vantagem adicional oferecida ao consumidor, porém para que o mesmo tenha validade é imprescindível que seja apresentada a NOTA FISCAL de compra do produto.

Com este produto, a **Artely** tem como objetivo atender plenamente o proprietário-consumidor, proporcionando a garantia na forma aqui estabelecida, pelo período de três meses a partir da data da nota fiscal de compra. A **Artely** restringe a sua responsabilidade à substituição gratuita das peças defeituosas, em caso de defeitos ou avarias devidamente constatados como sendo de fabricação, durante a vigência desta garantia.

A **Artely** declara a garantia nula e sem efeito se o produto for alterado, adulterado, molhado ou consertado e ainda pela prática de montagem inadequada ou mau uso. Também será considerada nula em casos de força maior, como aqueles causados por agentes da Natureza (chuvas, incêndios, excesso de umidade...) e eventos externos como objetos arrastados sobre a superfície do móvel (ex.: TV, DVD, aparelho de som, objetos decorativos...).

Para exercer seus direitos de comprador é importante que antes de montar seu produto você leia com atenção as instruções de cada passo do manual de montagem que acompanha o móvel.

Caso o produto não esteja em conformidade, entre em contato com a loja onde efetuou a compra ou com o nosso Serviço de Atendimento ao Cliente através do e-mail [assistencia@artely.com.br](mailto:assistencia@artely.com.br) ou pelo fone 41 3381 5000 e faça sua reclamação, apontando os defeitos técnicos observados, que teremos o maior prazer em atendê-lo. Para agilizar o seu atendimento, tenha sempre em mãos o manual de montagem com os respectivos números das peças defeituosas, conforme descritas no manual.

**ARTELY**  
Complementos para Sala

ARTELY MÓVEIS LTDA  
ALAMEDA ARPO, 2333  
CEP / ZIP CODE: 83010-290  
SÃO JOSÉ DOS PINHAIS  
CURITIBA - PR - BRASIL  
Fone / Fax: 41 3381-5000  
Phone Number: 55 41 3381-5000  
e-mail: [artely@artely.com.br](mailto:artely@artely.com.br)  
[www.artely.com.br](http://www.artely.com.br)