

# VÁLVULA CLICK UP 1 1/4" (40mm)

## USO / MANUTENÇÃO:

- Uso exclusivo para instalações prediais de água quente ou fria
- Limpe periodicamente o seu produto apenas com um pano macio, água e sabão neutro. Não use palha de aço, ou produtos químicos

## GARANTIA

**1** - Nossos produtos possuem um prazo de garantia de 6 meses, incluídos os 90 dias determinados pelo Código de Defesa do Consumidor.

**2** - A garantia referente as peças de acabamentos sujeitas ao desgaste natural, ficarão restritas ao prazo legal de 90 dias.

**3** - A empresa somente fará a reposição de partes e componentes dos produtos nos termos discriminados abaixo e que comprovarem a existência do alegado defeito de material ou fabricação.

**4** - A garantia é válida para defeitos de fabricação detectados após o recebimento dos produtos e torna-se nula quando:

- Danos ocorridos durante o transporte ou montagem do produto, quando estes não tiverem sido executados pela empresa;

- Problemas ocorridos por montagem em desacordo com o manual de instruções ou relacionados a adaptações e/ou alterações realizadas no produto;

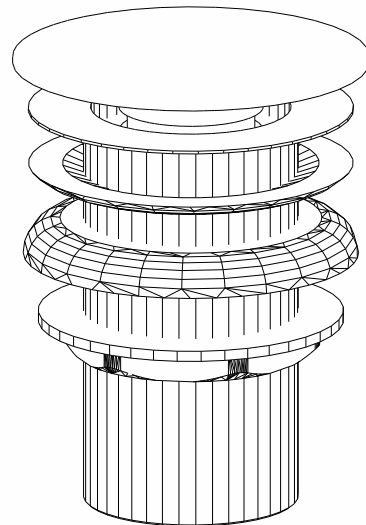
- Defeitos e desgaste no acabamento, partes e/ou peças ocorridos por uso intenso ou exposição a condições adversas e não previstas, tais como, intempéries, maresia, sinistros, acidentes, quedas ou agentes da natureza;

- Danos causados por serviços ou consertos contratados pelo consumidor, descuido, maus tratos, limpeza e/ou manutenção em desacordo com as instruções contidas no manual;

**5** — Todas as reclamações e defeitos observados durante o prazo da garantia serão atendidas mediante a apresentação da nota fiscal de compra e entrando em contato com nossa central de atendimento.

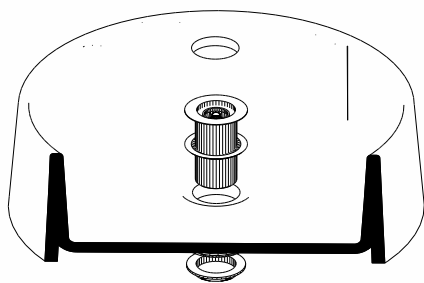
**6** - Em caso de troca total do produto completo ou de peças, a empresa efetuará o envio do mesmo em um prazo de 30 dias.

Em caso de dúvidas, entre em contato através do nosso e-mail [sac@compace.com.br](mailto:sac@compace.com.br) ou pelo telefone (45) 3565-1450



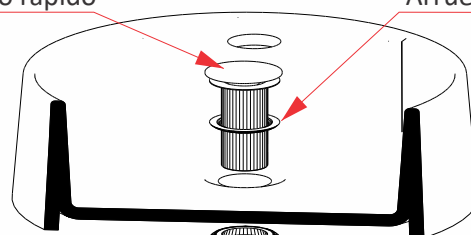
## MONTAGEM / INSTALAÇÃO:

Para facilitar a instalação, desrosqueie a tampa de acionamento rápido antes de instalar a válvula no lavatório. Depois de acoplada, rosqueie a tampa novamente.



Tampa de acionamento rápido

Arruela de vedação



Passo 1

Porca de fixação

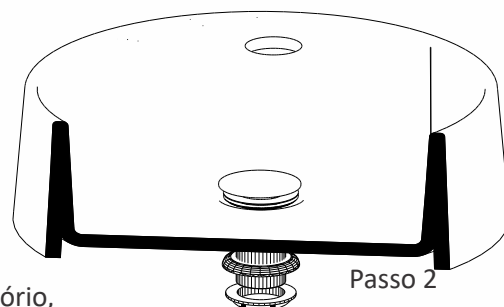
Arruela de vedação

**Passo 1** : Introduza o corpo da válvula juntamente com o anel de vedação por cima do lavatório

**Passo 2** : Acople o outro anel de vedação por baixo do lavatório e dê o aperto com a porca de fixação.

**Obs.:** Se houver necessidade de melhor vedação entre a válvula e o lavatório, utilize silicone ou massa de calafetar.

Para o funcionamento da válvula, basta apertar a tampa de acionamento rápido para abrir e fechar.



Passo 2