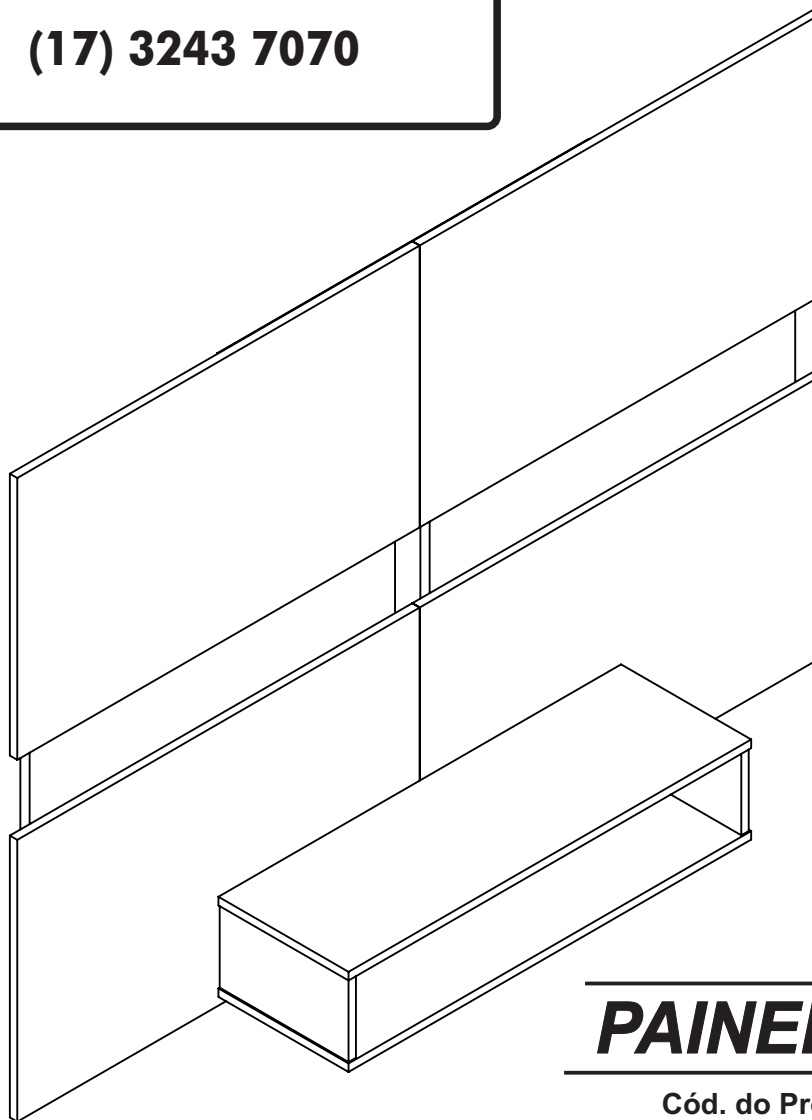




(17) 3243 7070



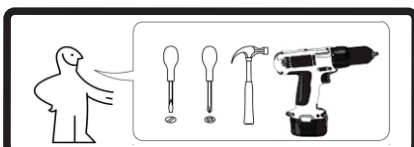
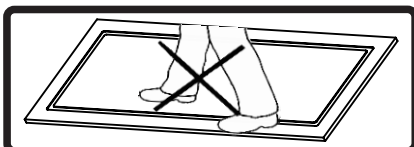
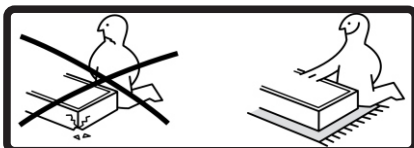
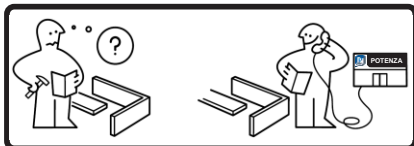
PAINEL ECCOS

Cód. do Produto - 03030.

Comprimento: 1300 mm
 Altura: 900 mm
 Largura: 240 mm
 Peso: 16,5 kgs
 Volumes: 1 Vol.

ATENÇÃO

- Ler e observar toda a instrução antes de iniciar a montagem;
 - Abra a caixa em superfície plana e limpa;
 - Utilize o papelão como proteção e disponha as peças de modo prático para a montagem;
 - Os parafusos devem ser ajustados periodicamente
 - Evite acidentes como: batidas e contato com objetos cortantes.
- LIMPEZA**
- Pano levemente umedecido com água, seguido de pano seco.
 - Não utilizar produtos abrasivos ou químicos.



ACESSÓRIOS (3031199)

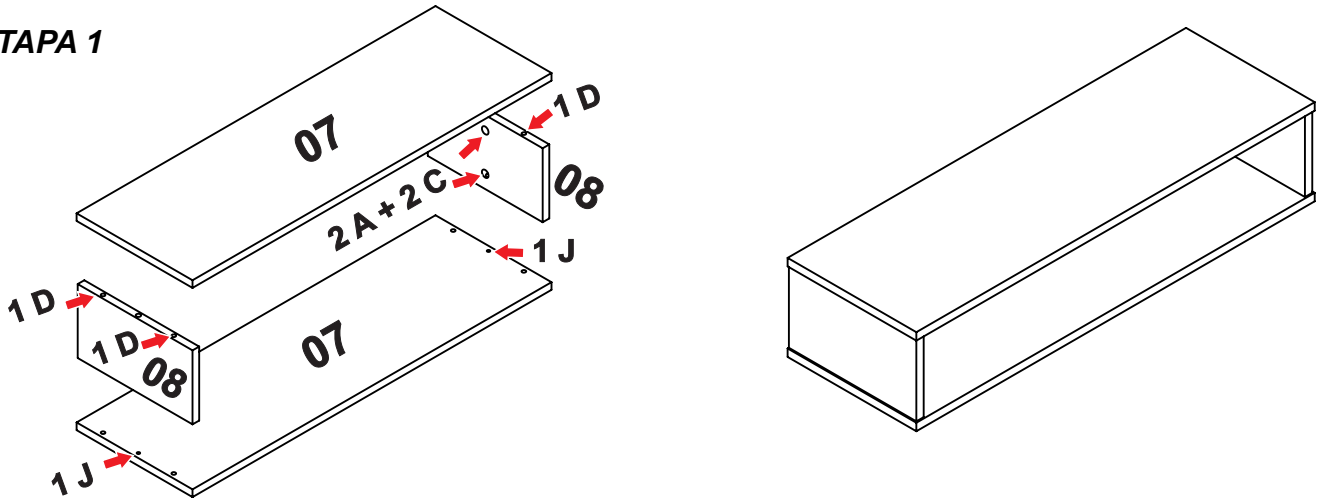
ITEM	MATERIAL	CÓD. S.A.	QTD
A	Adesivo Tapa Furo (Lateral do Nicho)	05208+Cor	4
B	Bucha nº 08 (Parede)	527999	2
C	Castanha Girofix (Lateral do Nicho)	502499	4
D	Cavilha 6 X 30 (Lateral do Nicho / Painel)	511699	20
E	Giz na cor	05247+Cor	2
F	Parafuso 4,5 X 25 Cab. CH (Painel Menor/Mão Francesa)	483299	24
G	Parafuso 4,5 X 40 Cab. CH (Painel).	502108	8
H	Parafuso 6 x 70 Cab. CH (Mão Francesa)	483399	2
I	Passa Fio 45 mm (Painel)	523099	1
J	Pino Girofix Aço (Prateleira do Nicho)	502399	4
K	Cola Sachet 10 grs	520599	1
L	Parafuso 3,5 x 25 Cab. CH (Distânciador)	509999	2
M	Sapata Plástica Preta	572899	2
AA	Manual de Montagem	0	1

PAINEL ECCOS - Ref. 03030

NE	OF	Nº	PEÇA	TAMANHO	QUANT.
3030140	3030107	1	PAINEL ESQUERDO SUPERIOR	650 394 15	1
3030240	3030207	2	PAINEL DIREITO SUPERIOR	650 394 15	1
3030340	3030307	3	PAINEL ESQUERDO INFERIOR	650 394 15	1
3030440	3030407	4	PAINEL DIREITO INFERIOR	650 394 15	1
3030540	3030534	5	PAINEL MENOR	590 192 15	2
3030699	3030699	6	MÃO FRANCESA	600 72 15	2
3030740	3030707	7	PRATELEIRA DO NICHOS	650 200 15	2
3030840	3030807	8	LATERAL DO NICHOS	198 113 15	2

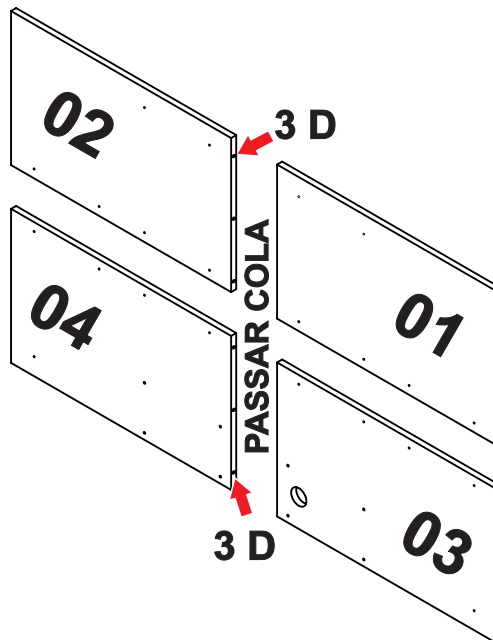
Iniciar a montagem do PAINEL, separe as pçs e acessórios de montagem, na **ETAPA 01**, prepare as pçs 07 com Pino Mini Fix (1J), a pç nº 08 com 2 Castanhas Mini Fix. Faça a montagem do Nicho e finalize colocando Adesivo Tapa Furo (A) na pç nº 08.

ETAPA 1



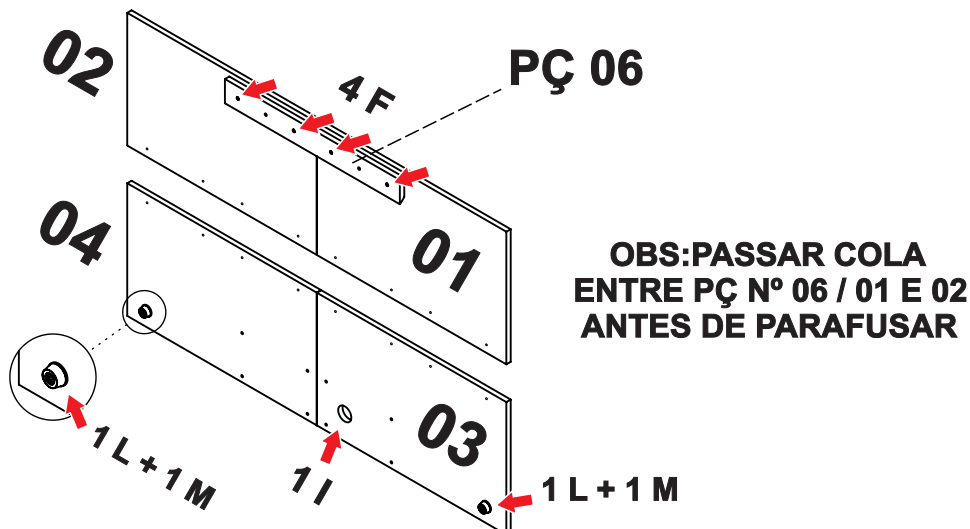
Na **ETAPA 02**, forre o chão com a embalagem, coloque cavilha 6 x 30 (D) nas pçs nº 02 e uma com a pç nº 01, respectivamente a pç nº 04 com a pç nº 03, passe COLA (K) entre as peças.

ETAPA 2



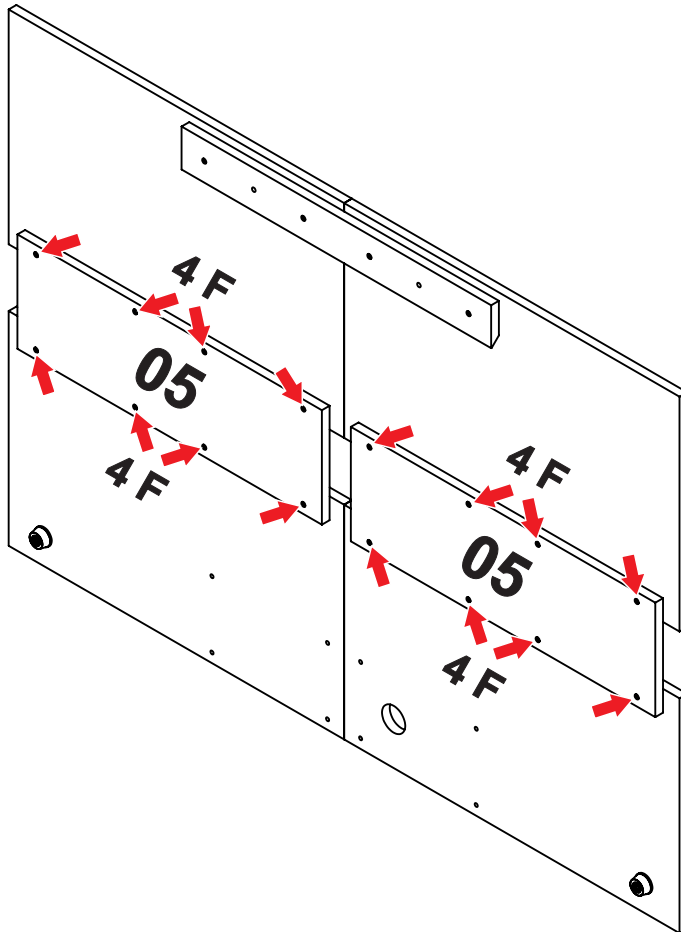
Na **ETAPA 3**, una as pçs nº 06 aos painéis com parafuso 4,5 x 25 CH (F). Encaixe o passa fio (I) na pç nº 03. Parafuse a sapata 15 x 30 preta (M) com Parafuso 3,5 x 25 Cabeça CH (L).

ETAPA 3



Na **ETAPA 4**, una as pçs nº 05 aos Painéis, com parafuso 4,5 x 25 CH (F). Escolha o lado a ser parafusado, para isso, basta virar a pç nº 05.

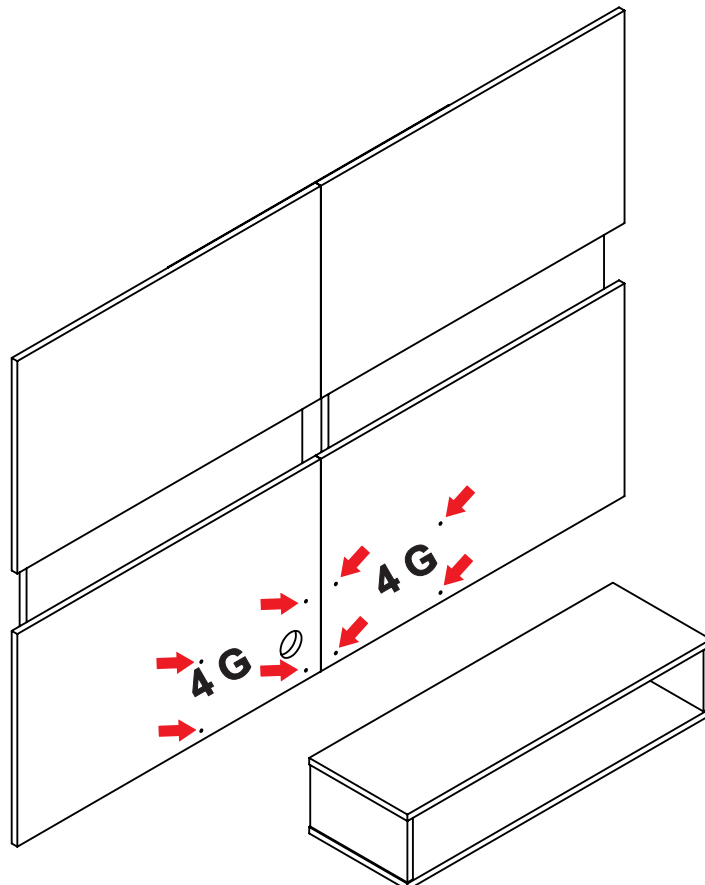
ETAPA 4



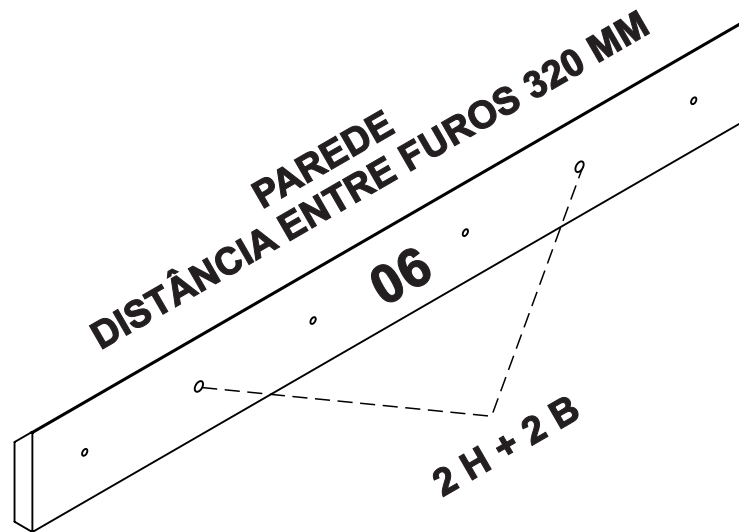
OBS: PASSAR COLA ENTRE PÇ Nº 05 / 01-02-03-04 ANTES DE PARAFUSAR

Na **ETAPA 5**, una o NICHÔ com o PAINEL utilizando parafuso 4,5 x 40 CH (G).

ETAPA 5



Coloque a Mão Francesa (06) na altura desejada, trace uma linha com a distância de 320 mm entre centros de furo e nivele. Fure a parede com broca \varnothing 8 mm , encaixe a Bucha nº 08 na parede e parafuse a Mão Francesa (06) com parafuso 6 x 70 CH (H) .

ETAPA 5

PAINEL
PAREDE

