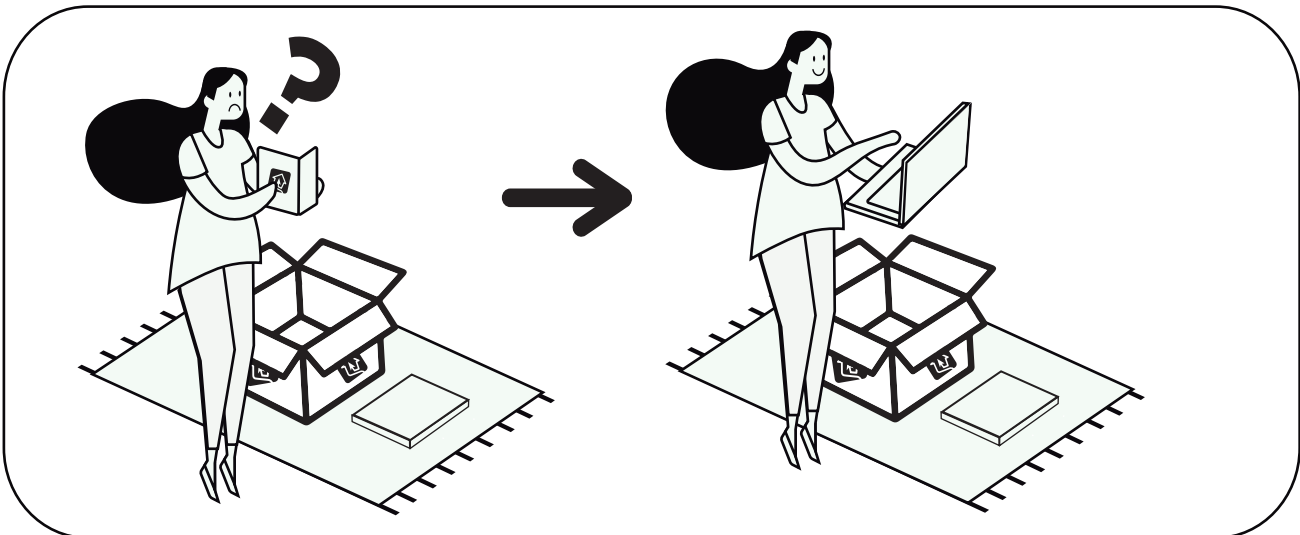
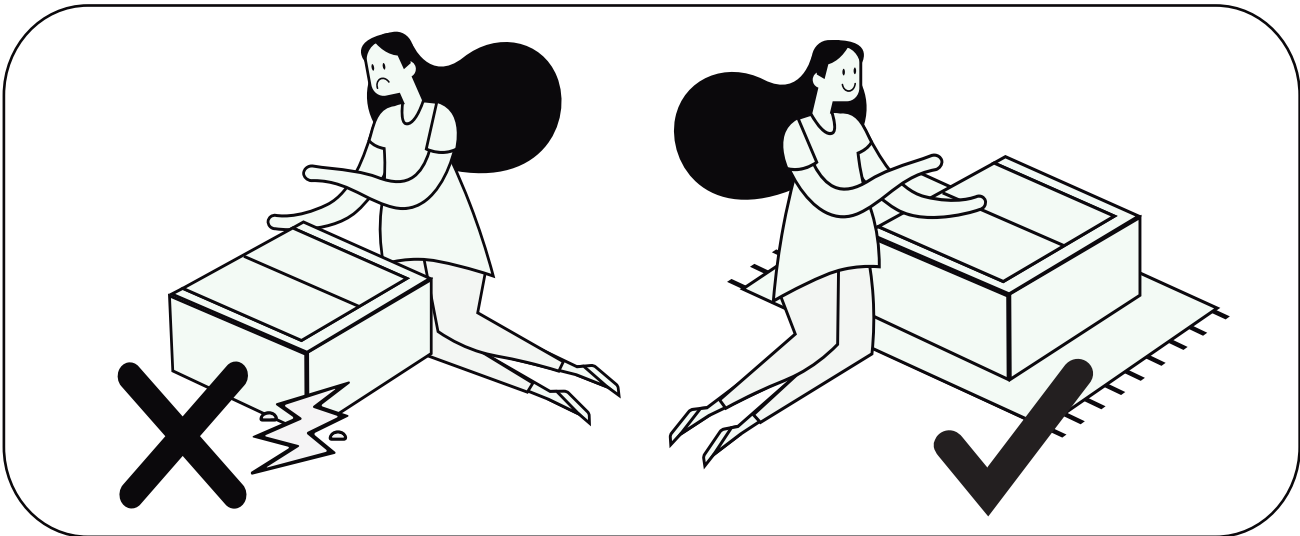
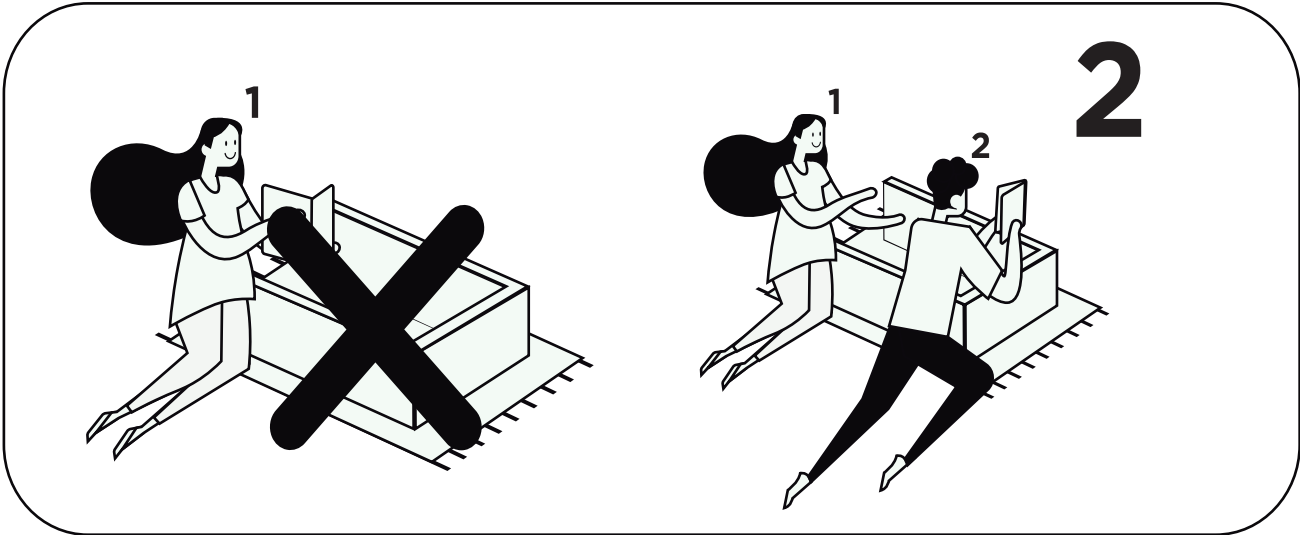
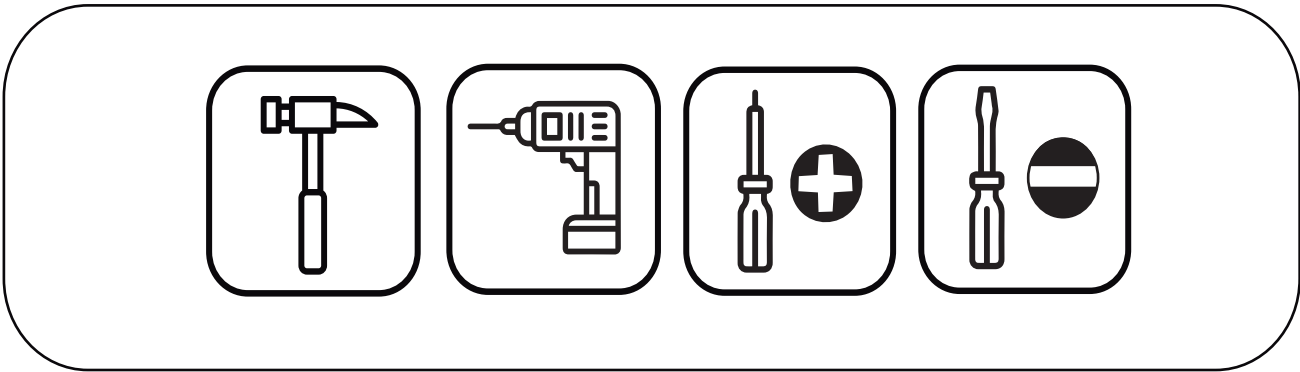
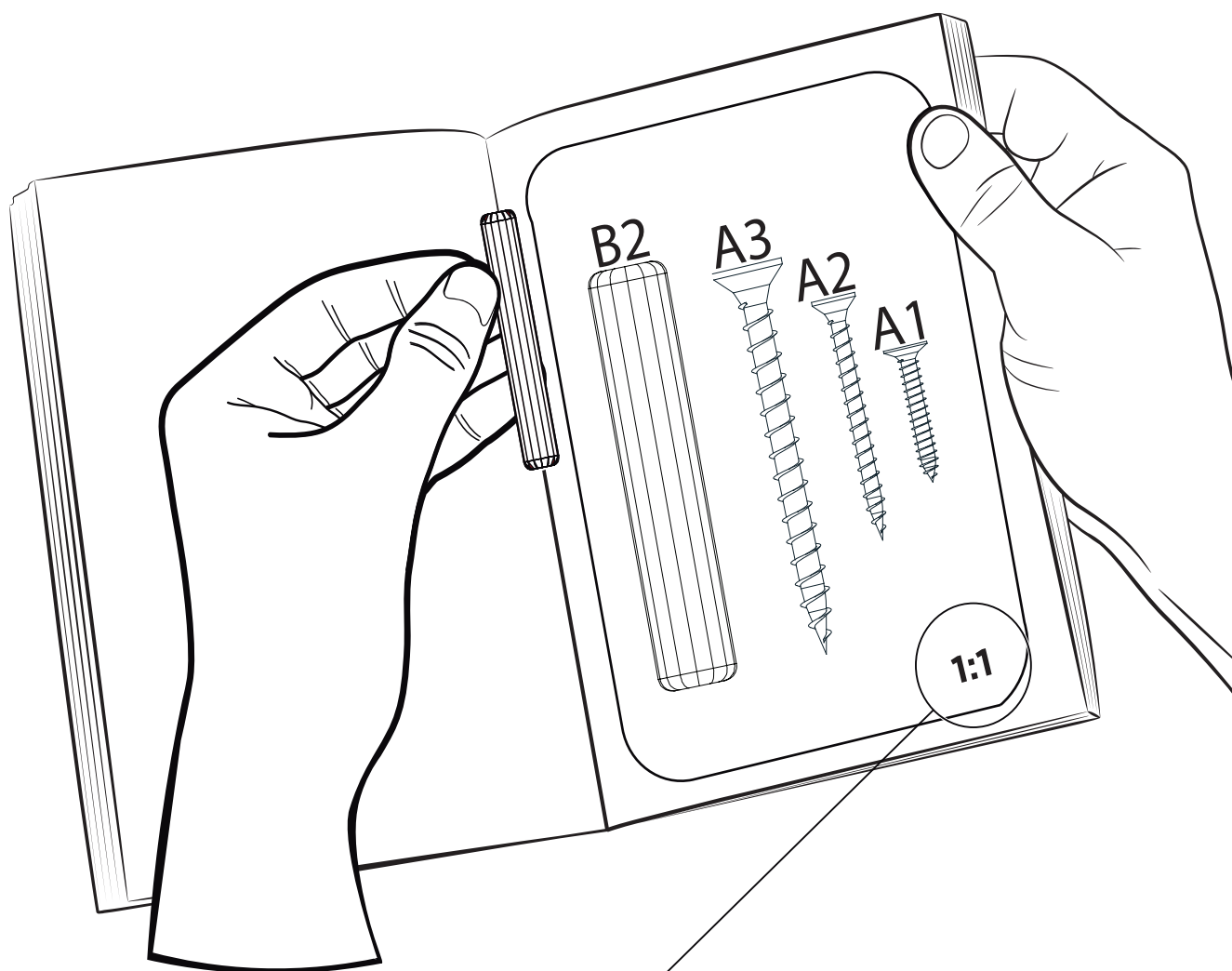


MOON FAMILY







Preste Atenção!

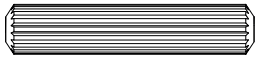
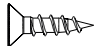
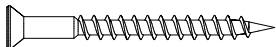
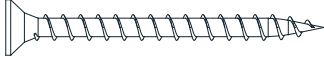





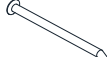
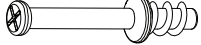
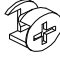


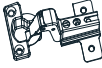
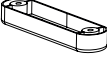
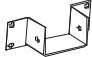
As ferragens dos nossos manuais são sempre apresentadas nas mesmas proporções da peça na vida real. Caso apareça alguma dúvida no decorrer do processo de montagem, coloque a ferragem ao lado do desenho e faça a consulta :D

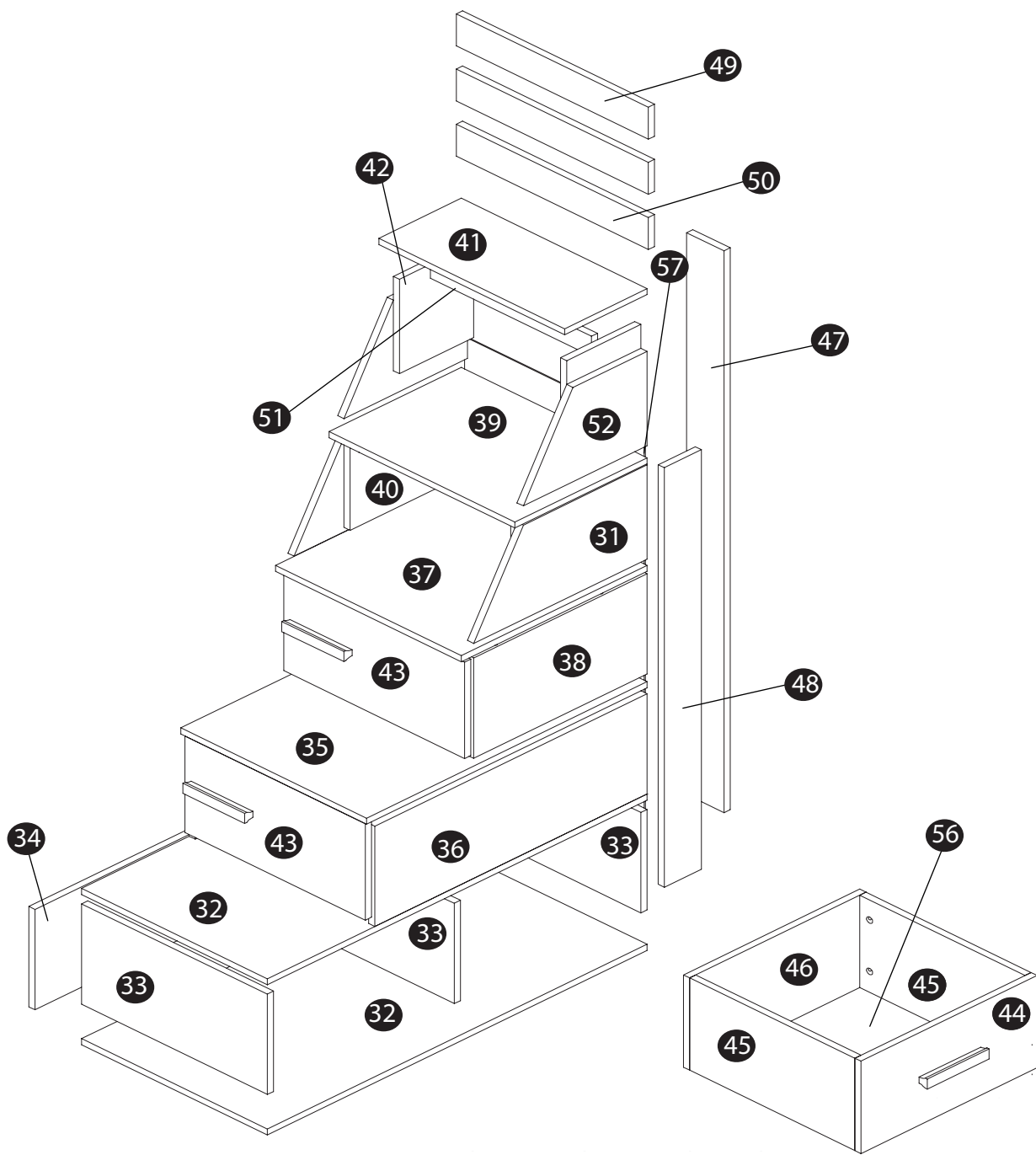


Símbolos

- + Parafuso Phillips
- Parafuso Fenda
- ⬡ Parafuso Allen

LISTA DE FERRAGENS

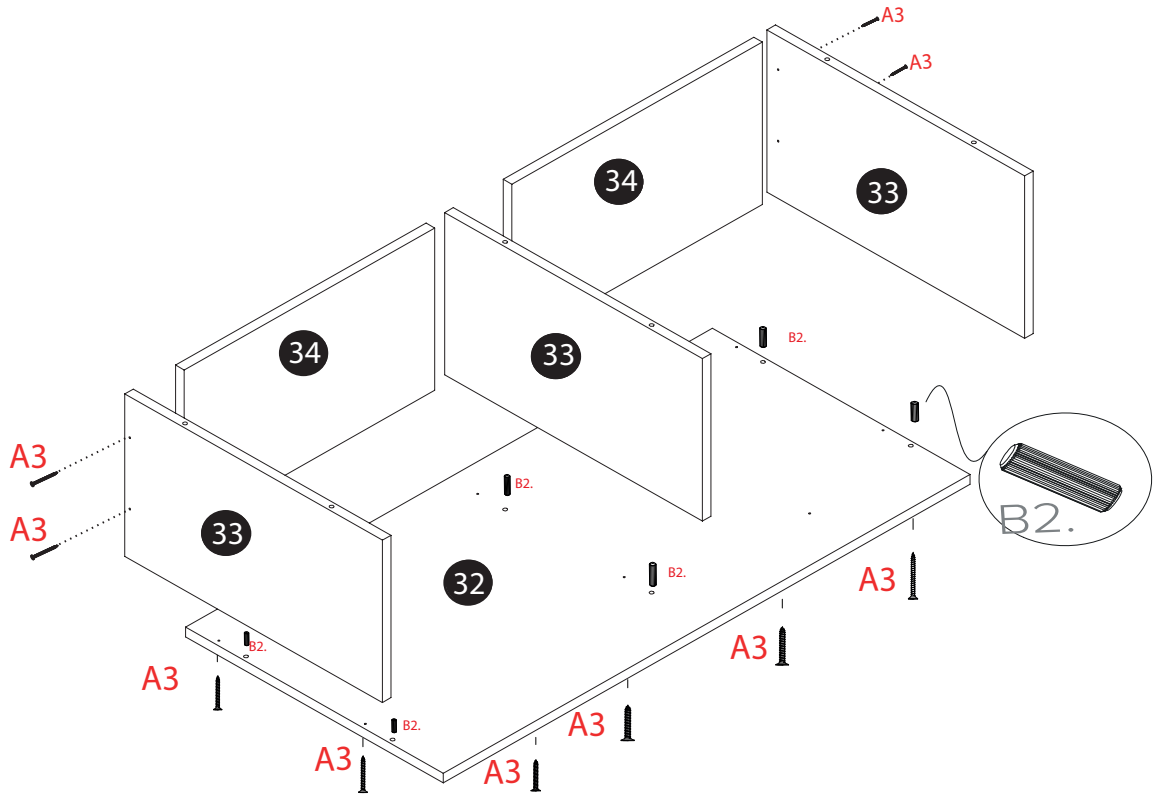
CÓD	DESCRIÇÃO	QTD	PEÇA	CÓDIGO DE FERRAGEM
B2	CAVILHA	68		063071
A1	PARAFUSO 3,5x14	115		351471
A2	PARAFUSO 3,5x25	160		352571
A3	PARAFUSO 3,5x40	207		354071
F3	PUXADOR PEQUENO	04		16150B71
X1	PARAFUSO 70X6	08		1670671
H1	TAPA FURO	254		206B71
X3	PORCA SEMIELIPTICA	08		1619671
X4	CHAVE ZETA SEXTAVADA	01		3261971
C1	PREGO 10 X10	142		101071
N1	MINI FIX	16		16671
N2	TAMBOR	16		2013671
E1	CANTONEIRA 2 FUROS	36		32671
D4	SAPATAS DE BORRACHA	08		196271
Q2	DOBRADIÇA	04		342671
D3	SAPATAS OVAIS	30		1915125071
L6	SUPORTE DE METAL	02		19131271



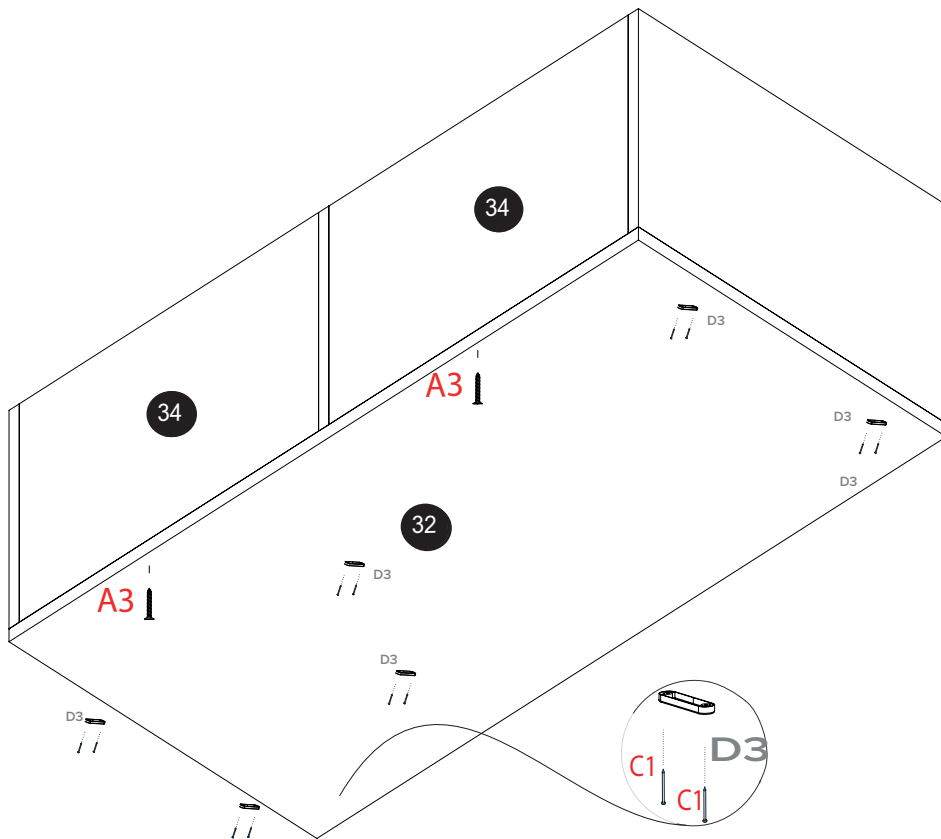
LISTA DE PEÇAS

N°	NOME	COMP. (mm)	LARG. (mm)	QNT	CÓD.
31	LATERAL DO DEGRAU 04	420	235	2	2791321631
32	DEGRAU MAIOR E BASE	920	450	2	2791321632
33	DIVISÓRIA DO DEGRAU	450	250	3	2791321633
34	FECHAMENTO DO DEGRAU	436,5	250	2	2791321634
35	DEGRAU MÉDIO 01	680	450	1	2791321635
36	LATERAL DO DEGRAU 02	660	250	2	2791321636
37	DEGRAU DO NICHOS 01	450	420	1	2791321637
38	LATERAL DO DEGRAU 01	400	250	2	2791321638
39	DEGRAU DO NICHOS 02	450	320	1	2791321639
40	LATERAL DO DEGRAU 03	300	235	2	2791321640
41	DEGRAU MENOR	450	200	1	2791321641
42	SUORTE DA ESCADA	235	180	2	2791321642
43	PORTA DA ESCADA	435	240	2	2791321643
44	FRENTE DO NICHOS	427	230	2	2791321644
45	LATERAL DO NICHOS DA ESCADA	400	230	4	2791321645
46	CONTRA FRENTE DO NICHOS	427	230	2	2791321646
47	PÉ MAIOR DA ESCADA	1400	90	1	2791321647
48	PÉ MENOR DA ESCADA	1045	90	1	2791321648
49	GUARDA CORPO DA ESCADA SUP.	465	80	2	2791321649
50	GUARDA CORPO DA ESCADA INF.	465	80	1	2791321650
51	SUORTE DO DEGRAU	390	50	2	2791321651
52	REFORÇO DO DEGRAU	300	235	2	2791321652
56	FUNDO DO NICHOS	417	415	2	2791321656
57	FUNDO DA ESCADA	1035	435	1	2791321657

01

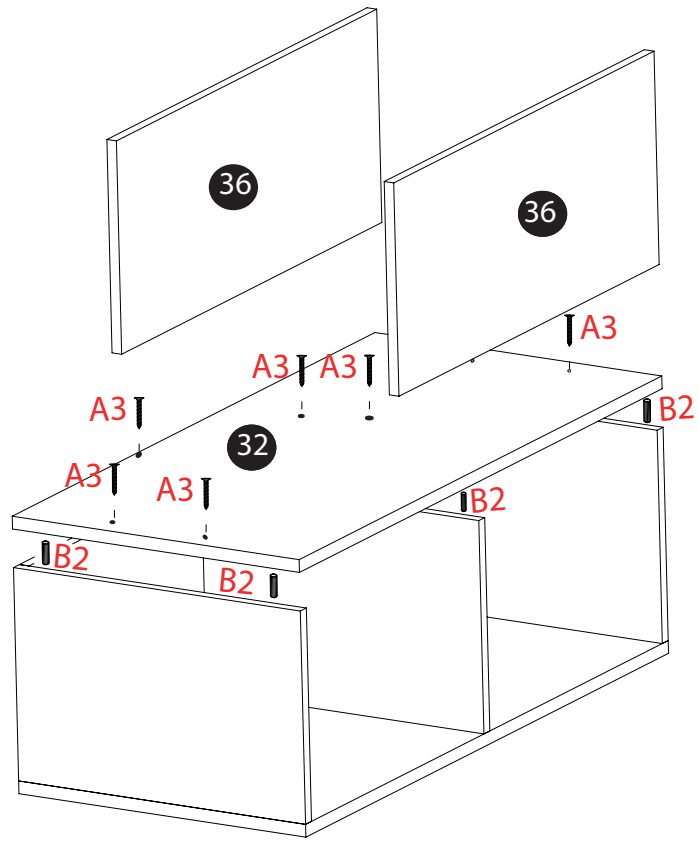


02

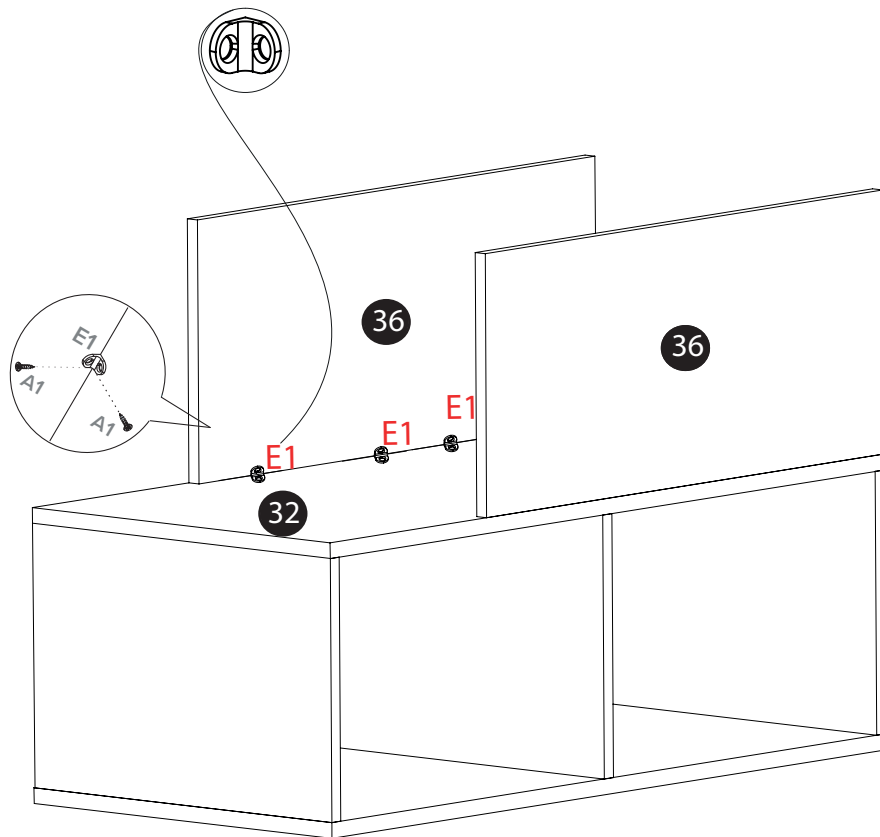


Posicionar as sapatas alinhadas com as laterais do nicho.

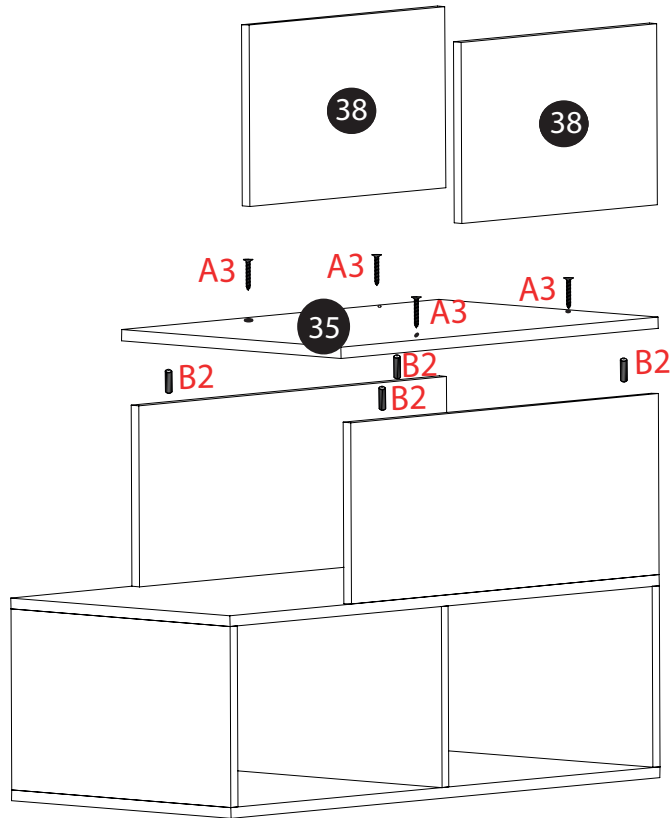
03



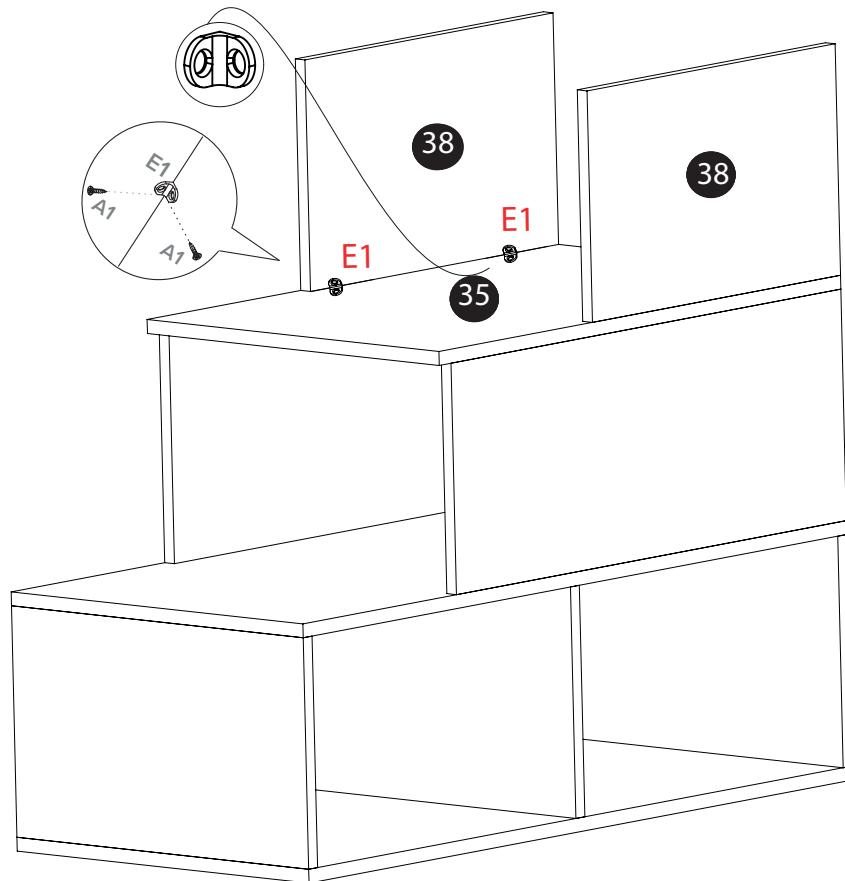
04



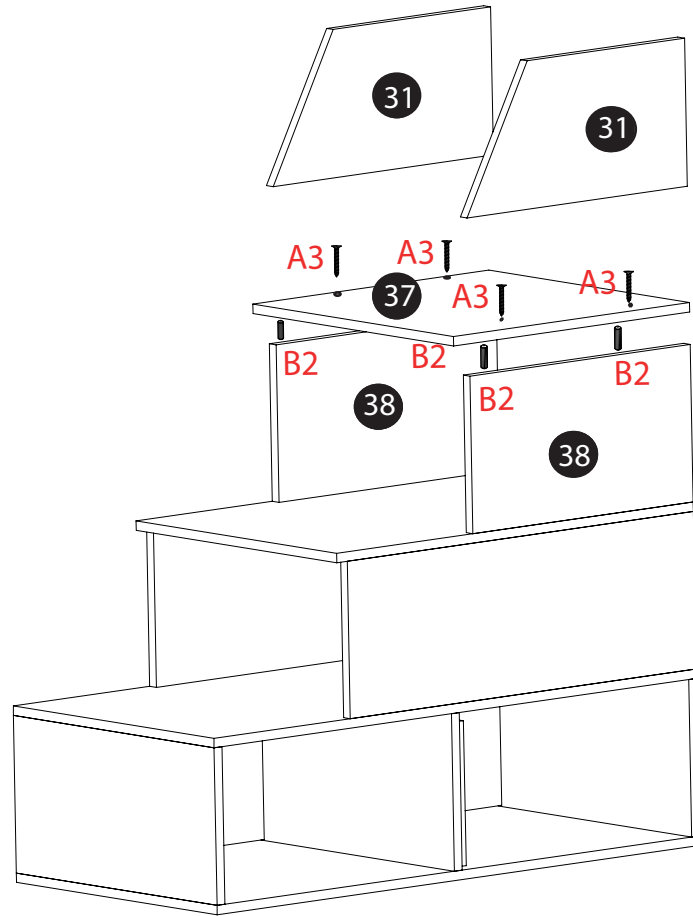
05



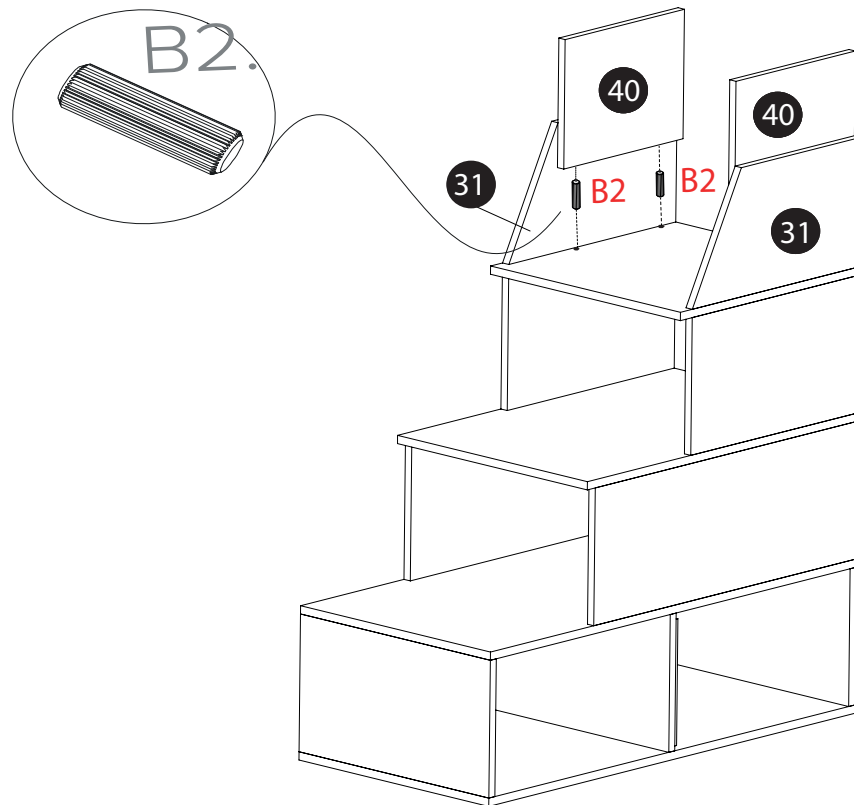
06



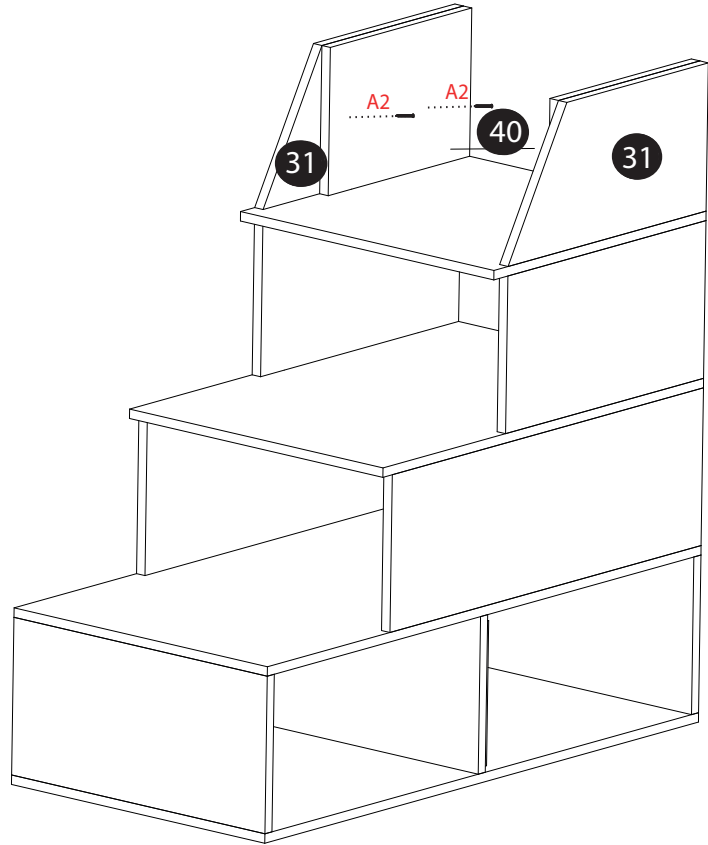
07



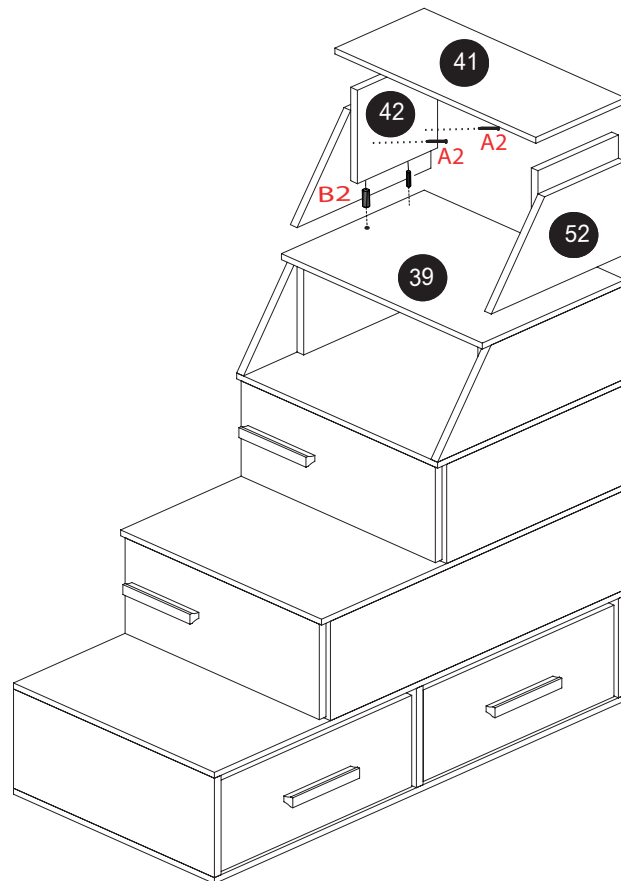
08



09

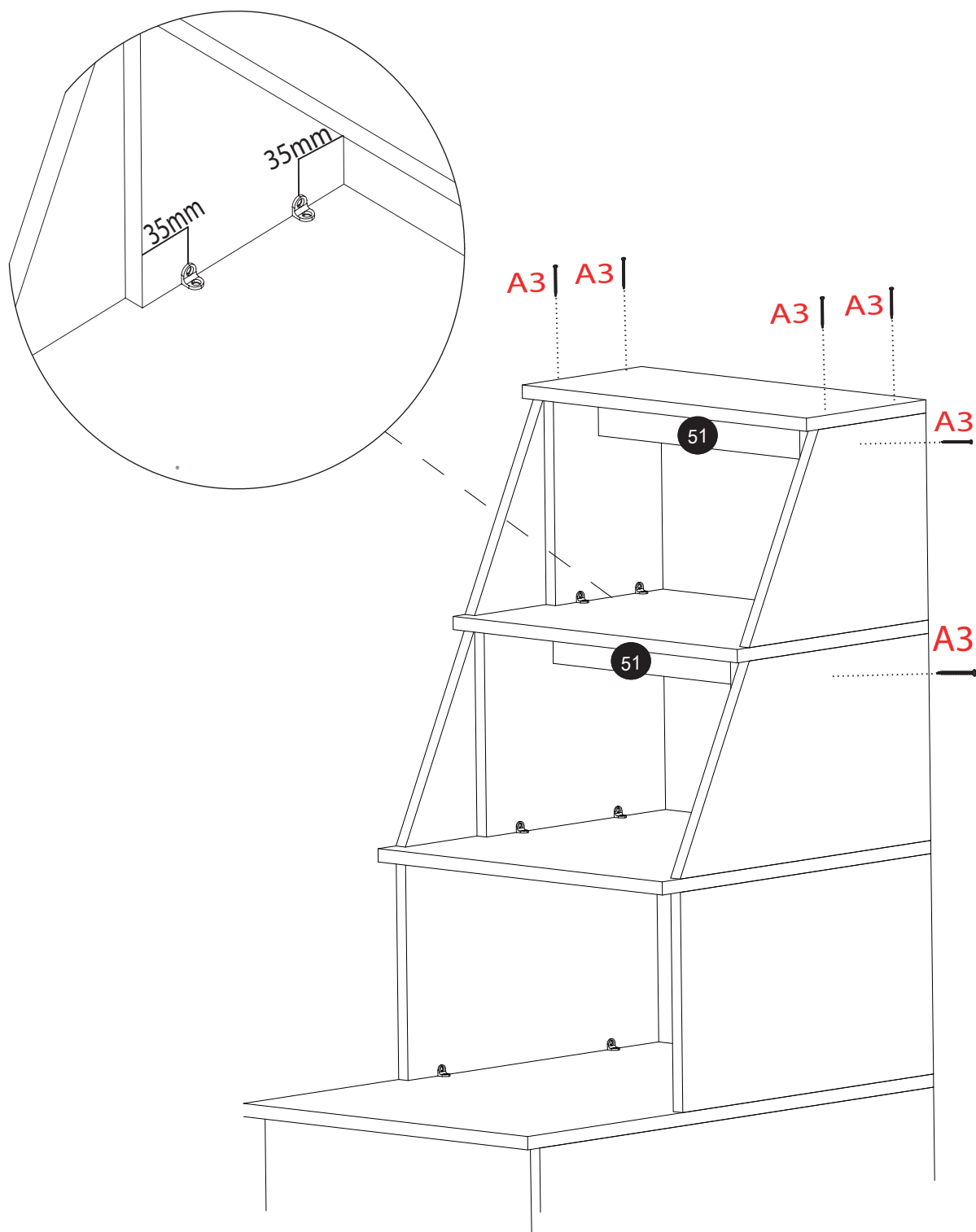


10

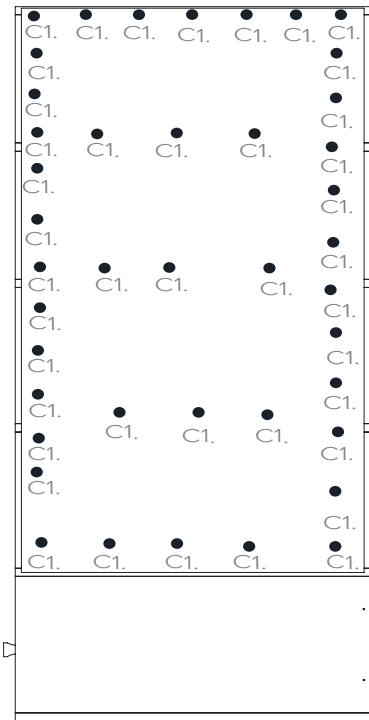
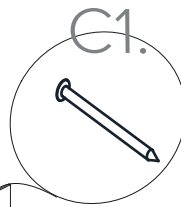
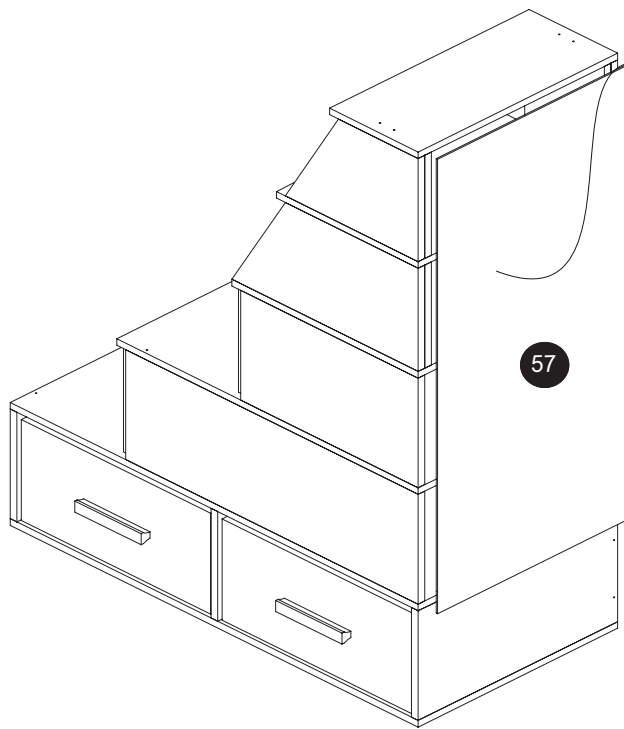


11

Posicionar as cantoneiras com
35mm da borda

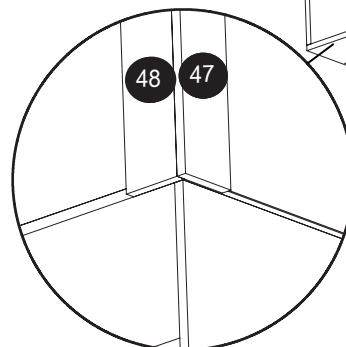
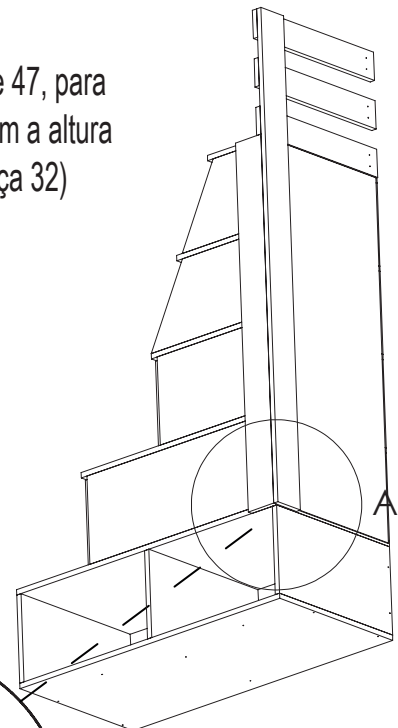
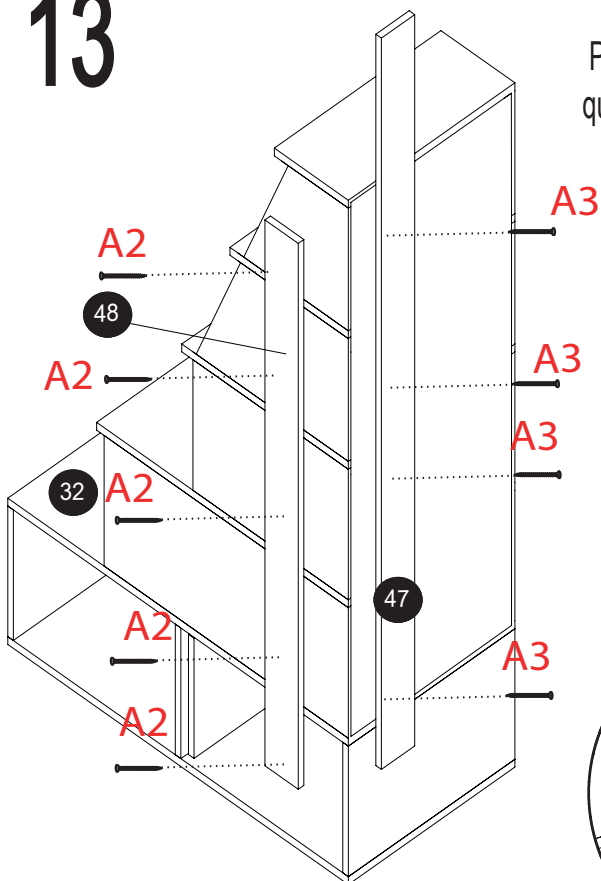


12



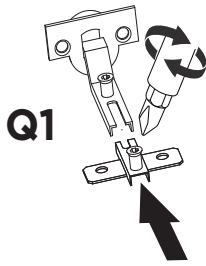
13

Posicione as peças 48 e 47, para que fiquem alinhadas com a altura do degrau maior (peça 32)

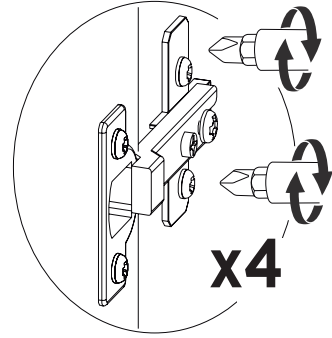
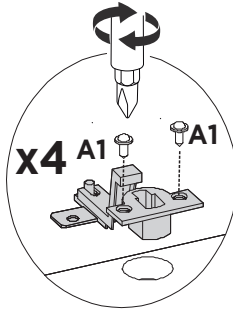
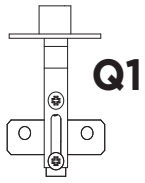


14

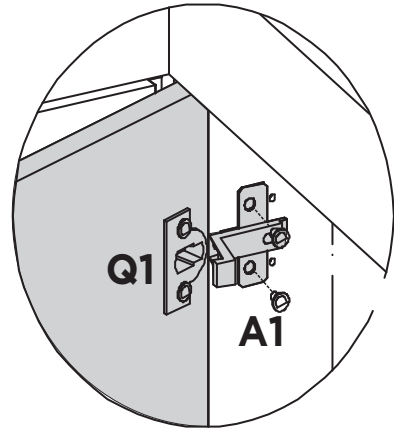
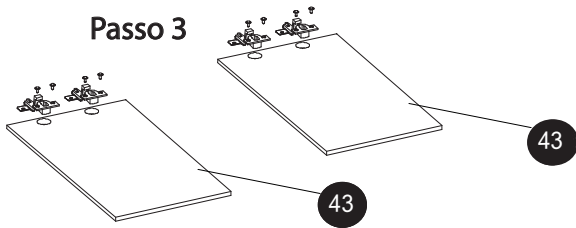
Passo 1



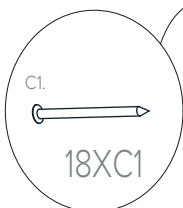
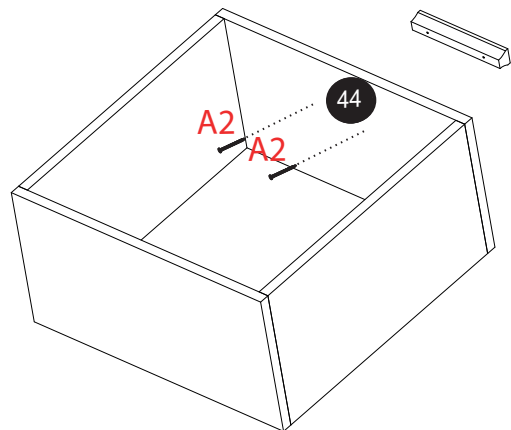
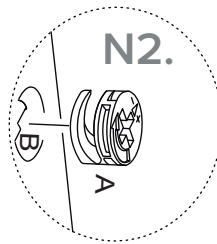
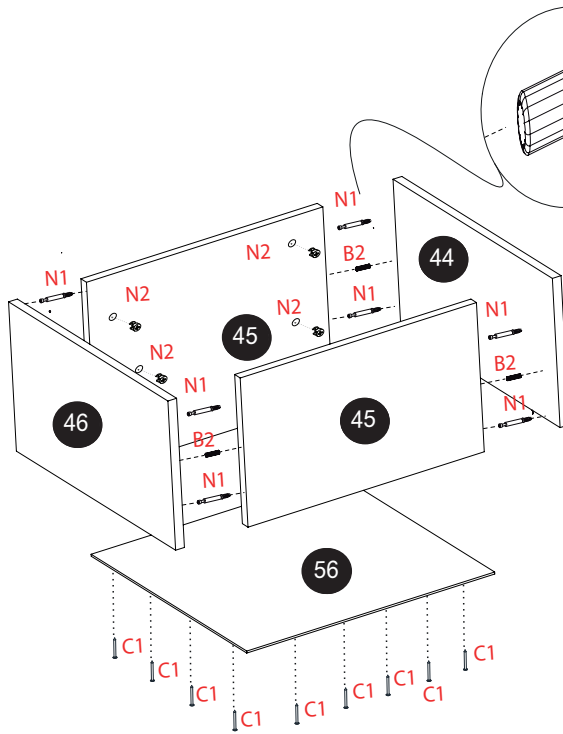
Passo 2



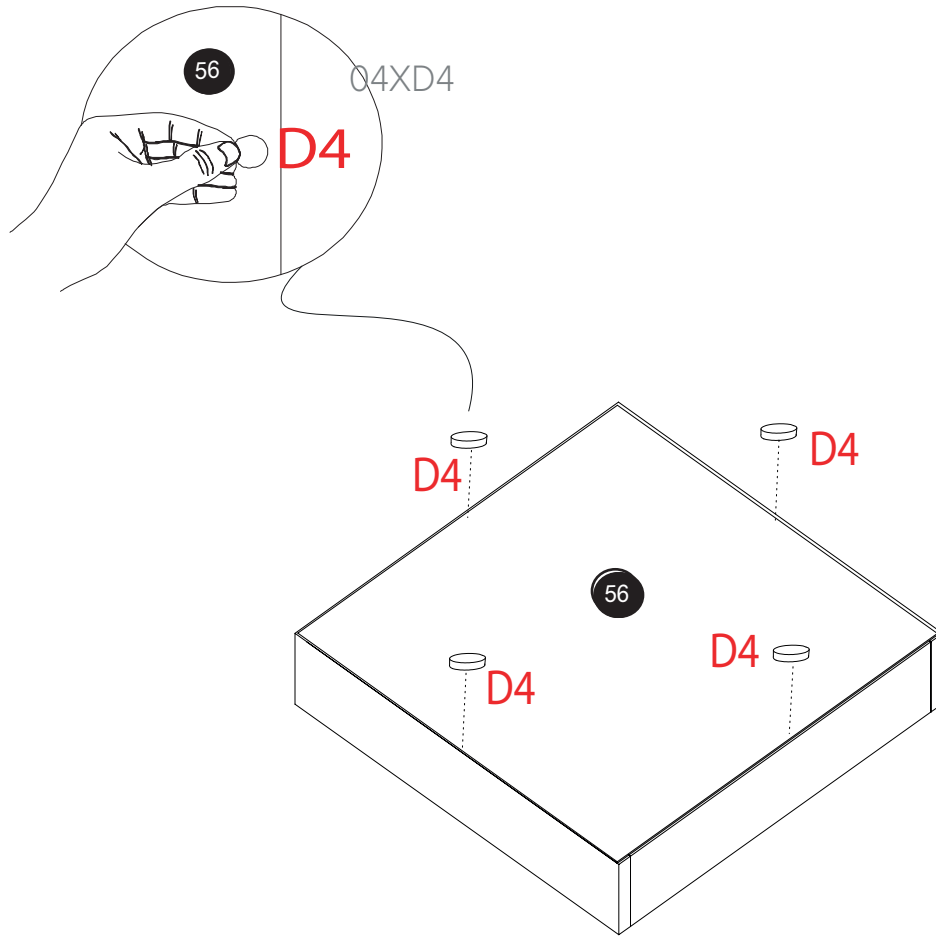
Passo 3



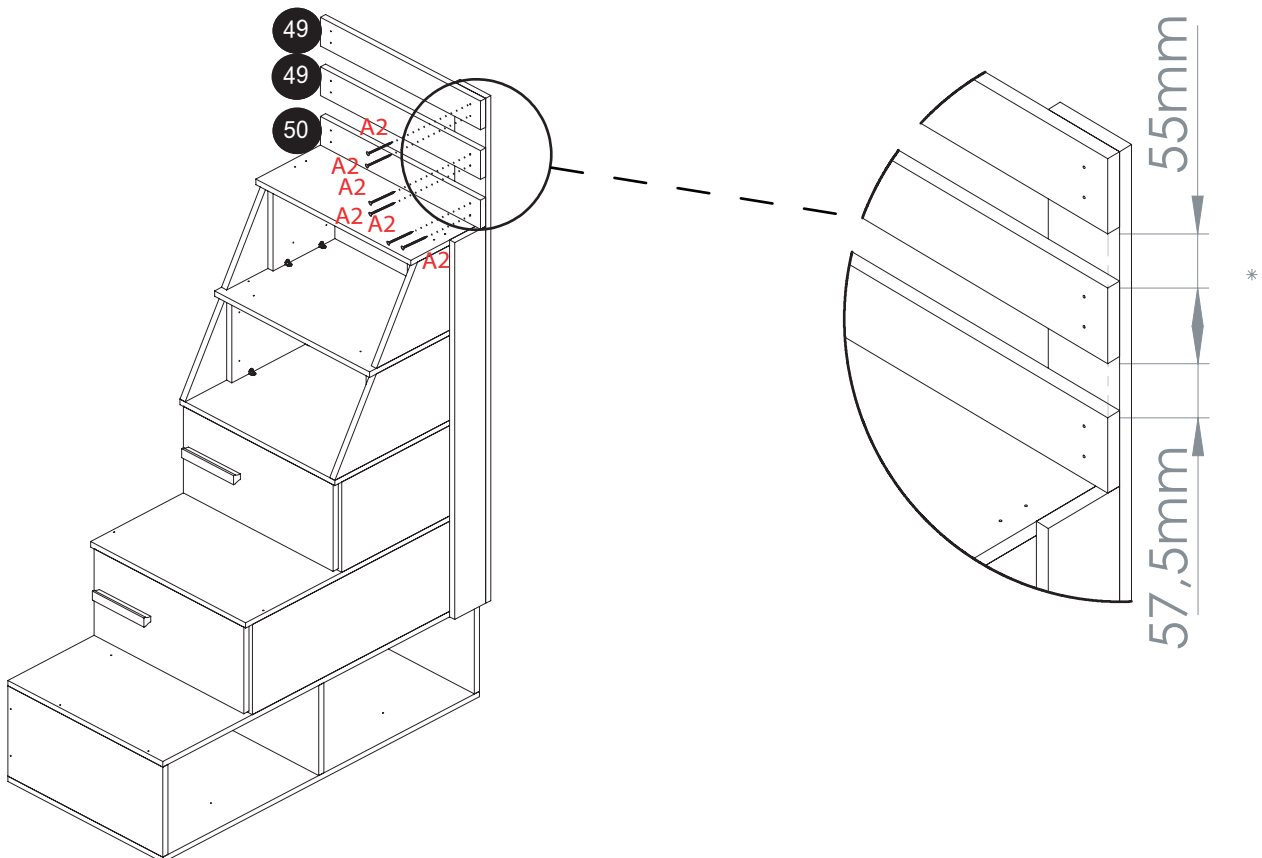
15



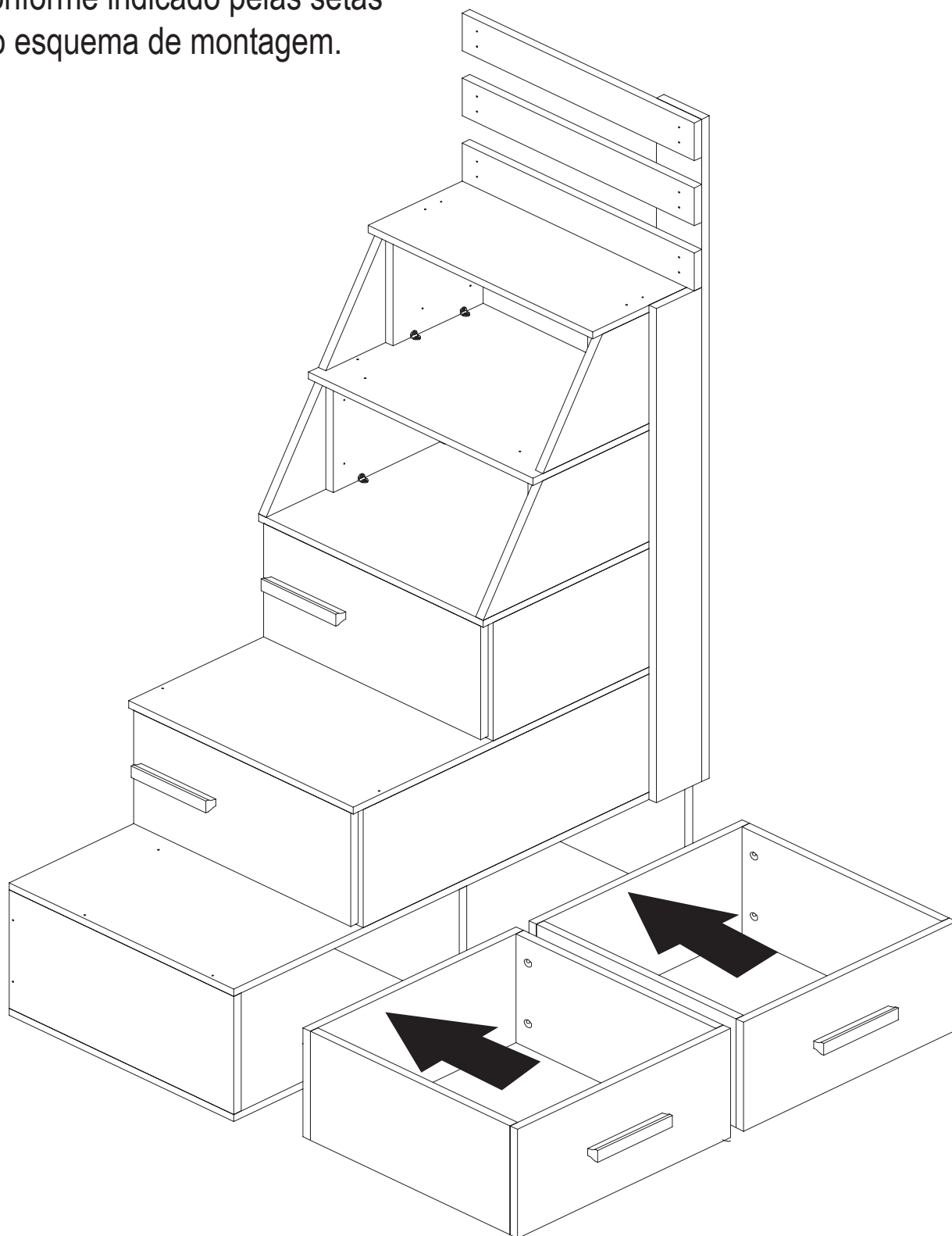
16



17

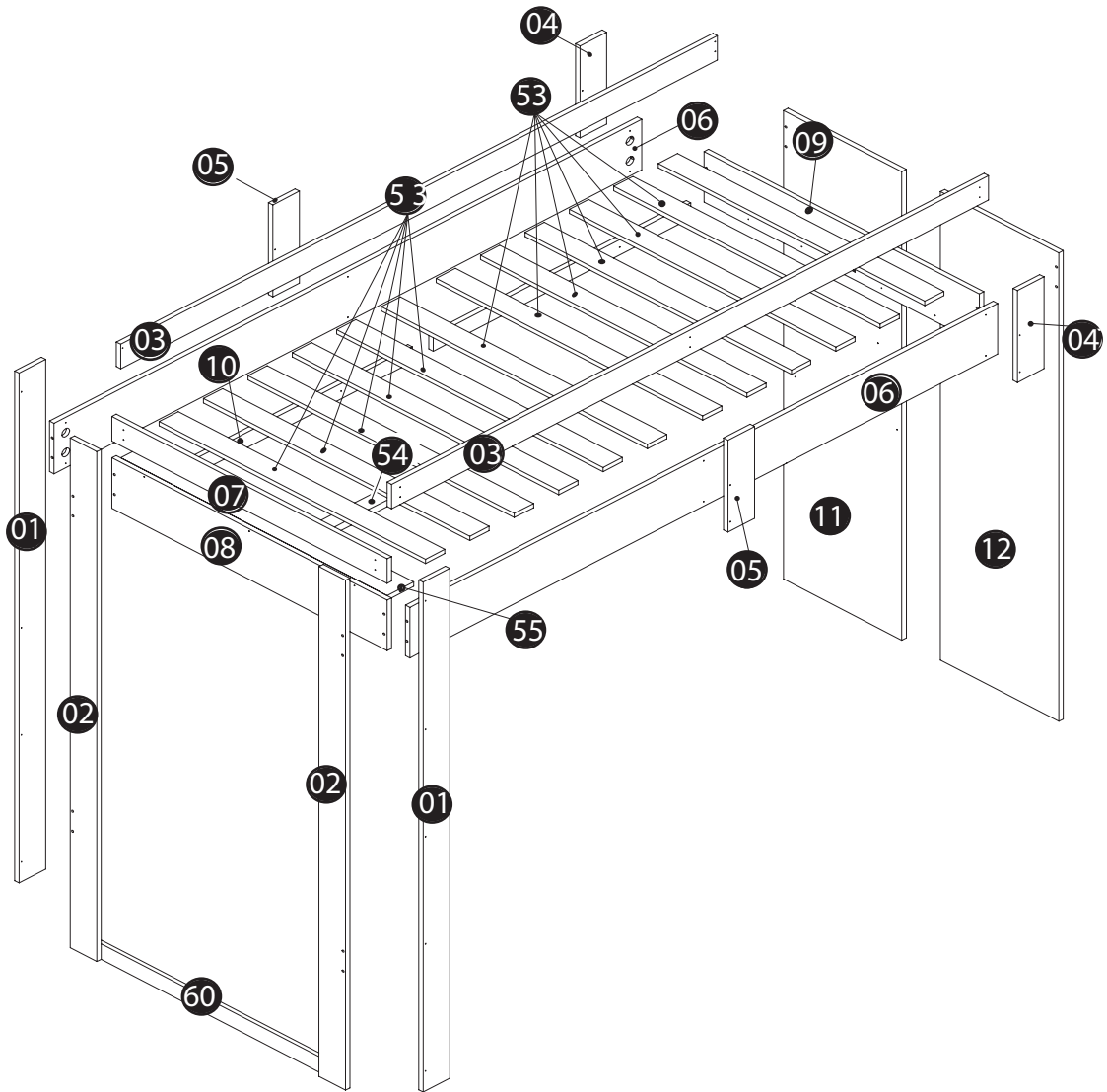


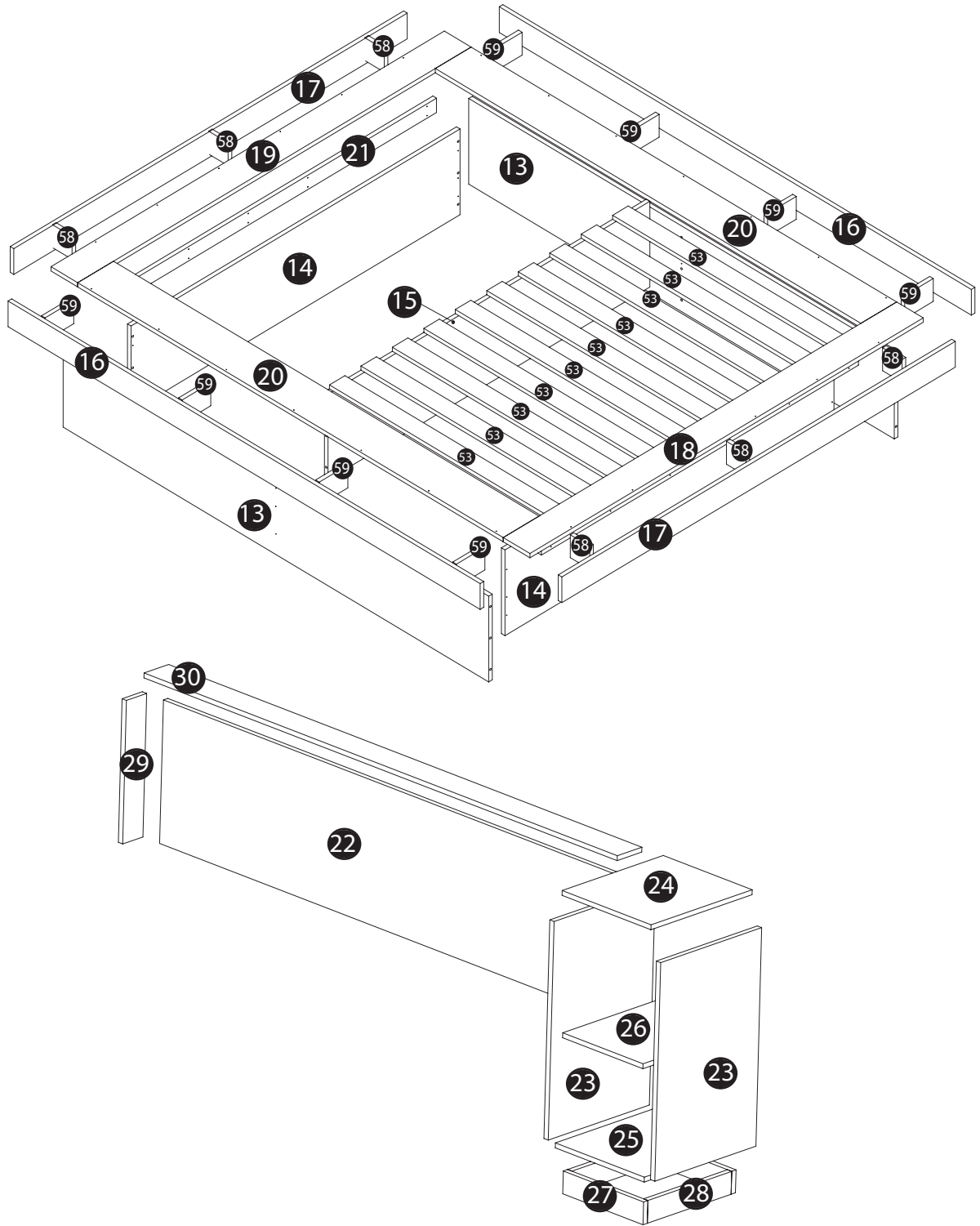
Posicione os nichos na escada,
conforme indicado pelas setas
no esquema de montagem.

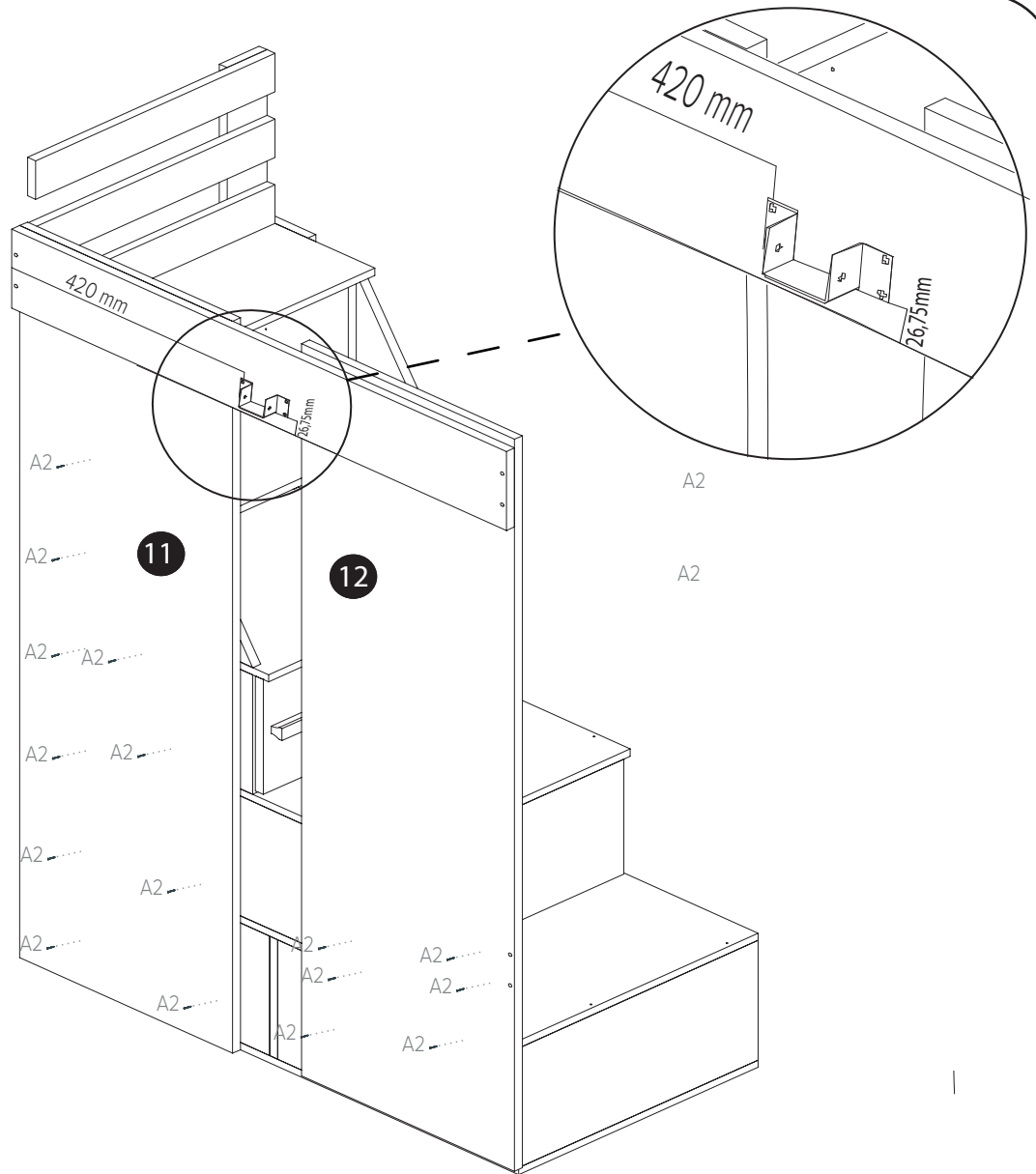


LISTA DE PEÇAS

Nº	NOME	COMP. (mm)	LARG. (mm)	QNT	CÓD.
1	PÉ FRONTAL	1665	90	2	2791321601
2	PÉ LATERAL	1665	90	2	2791321602
3	GUARDA CORPO MAIOR	2016	80	2	2791321603
4	SUORTE DE ENTRADA	300	90	2	2791321604
5	SUORTE DO GUARDA CORPO	300	90	2	2791321605
6	LATERAL SUPERIOR	1986	165	2	2791321606
7	GUARDA CORPO MENOR	930	80	1	2791321607
8	CABECEIRA ESQ.	930	165	1	2791321608
9	CABECEIRA DIR.	930	165	1	2791321609
10	SUORTE DO LASTRO SUP.	870	50	4	2791321610
11	FECHAMENTO DA CABECEIRA ESQ.	1530	400	1	2791321611
12	FECHAMENTO DA CABECEIRA DIR.	1530	400	1	2791321612
13	LATERAL DA CAMA INF.	1785	300	2	2791321613
14	FRENTE E CONTRA FRENTE DA CAMA INF.	1380	300	2	2791321614
15	REFORÇO DA CAMA INF.	1350	300	1	2791321615
16	LATERAL DA MESA DA CAMA INF.	1977	90	2	2791321616
17	FRENTE DA MESA DA CAMA INF.	1648	90	2	2791321617
18	MESA FRONTAL DA CAMA INF.	1650	112	1	2791321618
19	MESA TRASEIRA DA CAMA INF.	1650	112	1	2791321619
20	MESA LATERAL	1785	150	2	2791321620
21	SUORTE DO LASTRO INF.	1330	50	2	2791321621
22	CABECEIRA DA CAMA INF.	1650	455	1	2791321622
23	LATERAL DO NICHOS DA CAMA INF.	670	335	2	2791321623
24	TAMPO DO NICHOS DA CAMA	365	335	1	2791321624
25	BASE DO NICHOS DA CAMA	365	335	1	2791321625
26	PRATELEIRA	335	335	1	2791321626
27	PÉ FRONTAL DO NICHOS	335	70	2	2791321627
28	PÉ LATERAL DO NICHOS DA CAMA INF.	275	70	2	2791321628
29	LATERAL DA CABECEIRA INF.	440	80	2	2791321629
30	SUORTE DA CABECEIRA DA CAMA INF.	1650	85	1	2791321630
53	LASTRO 14mm	900	65	32	2791321653
54	LASTRO CENTRAL SUP. 1986mm	1986	45	1	2791321654
55	MESA	900	90	1	2791321655
58	SUORTE DA MESA FRONT.	81	80	6	2791321658
59	SUORTE DA MESA LAT.	119	80	8	2791321659
60	REFORÇO MENOR	930	70	1	2791321660

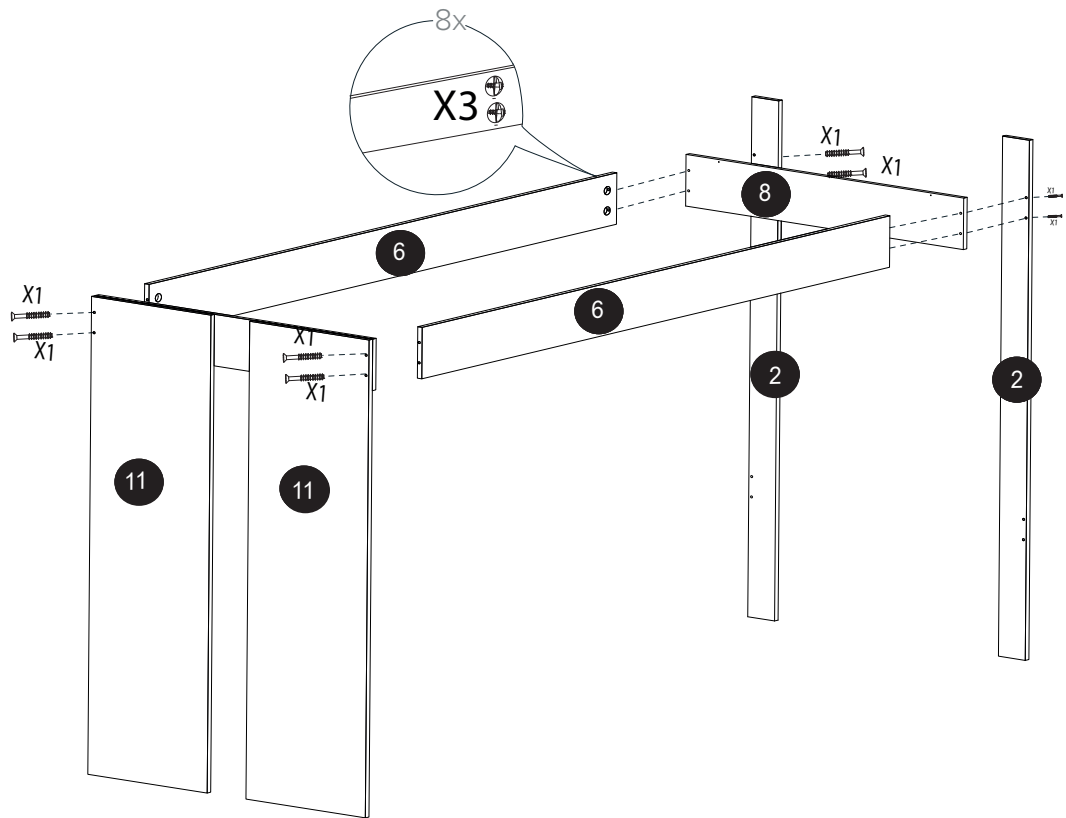




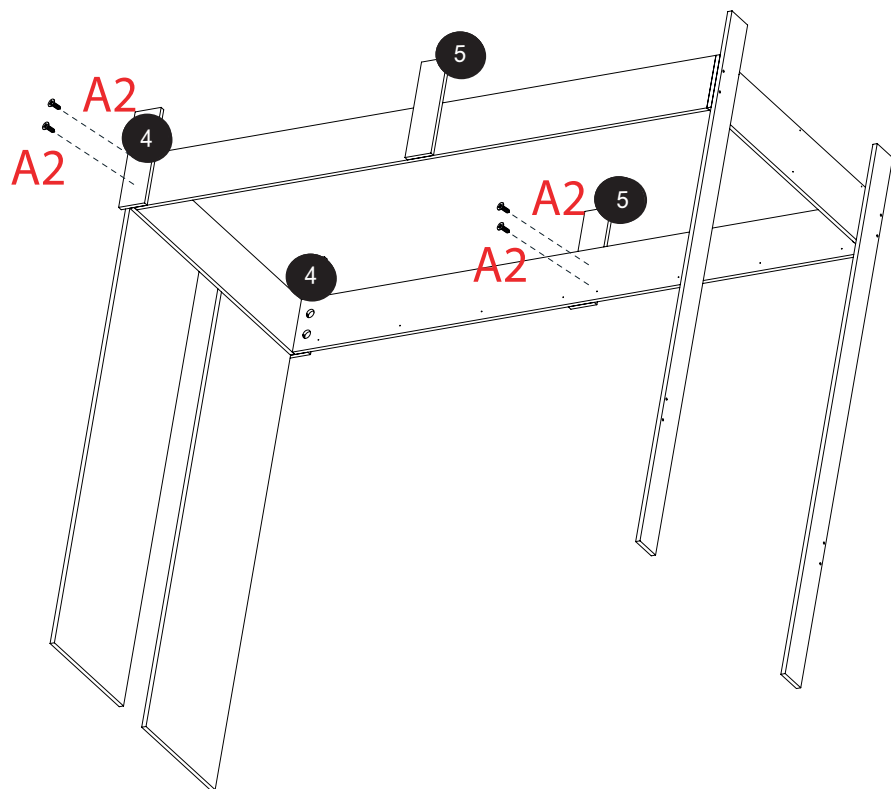


Atenção nos próximos passos (18 e 19)
a escada não aparece nas imagens para melhor
visualização dos passos

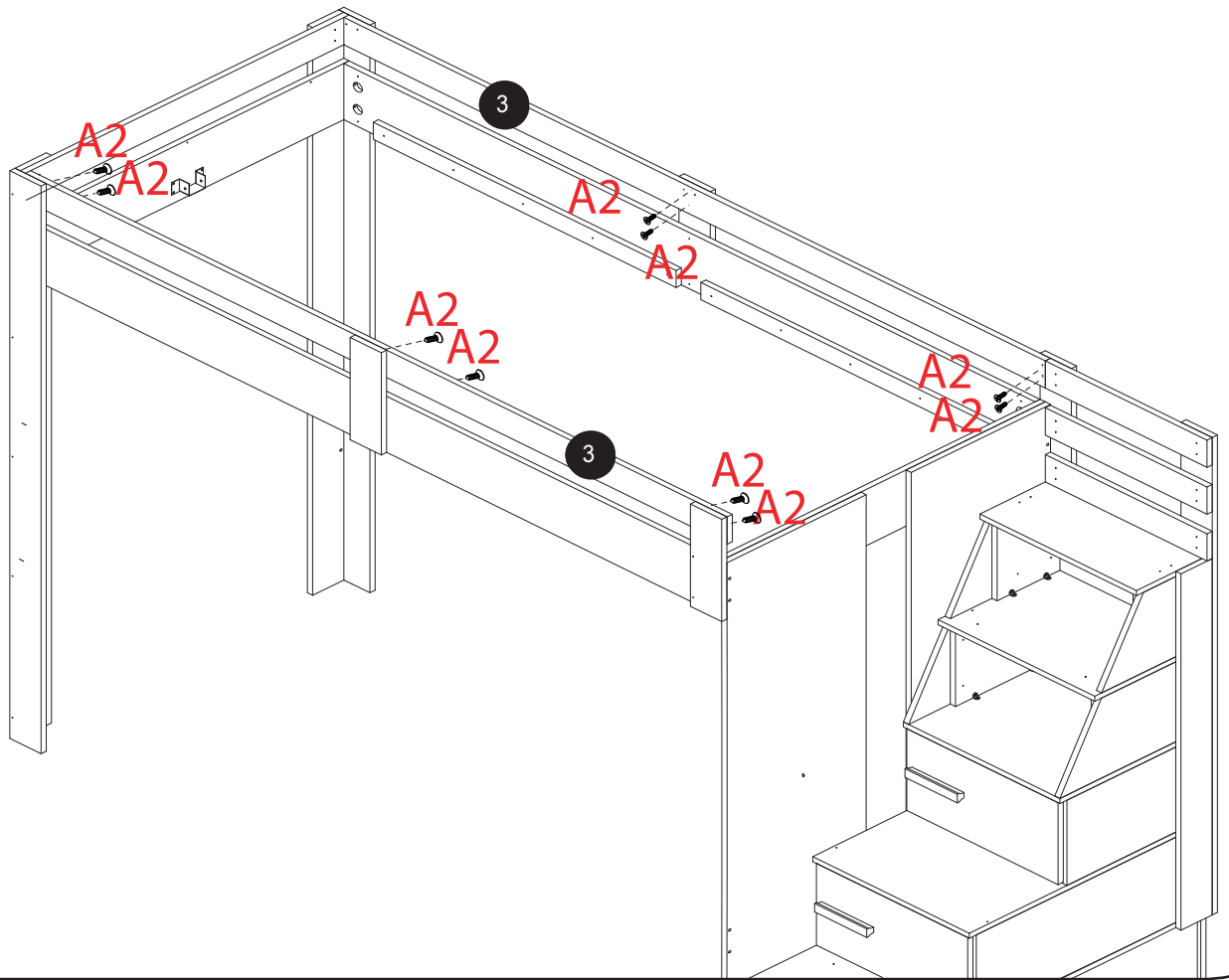
18



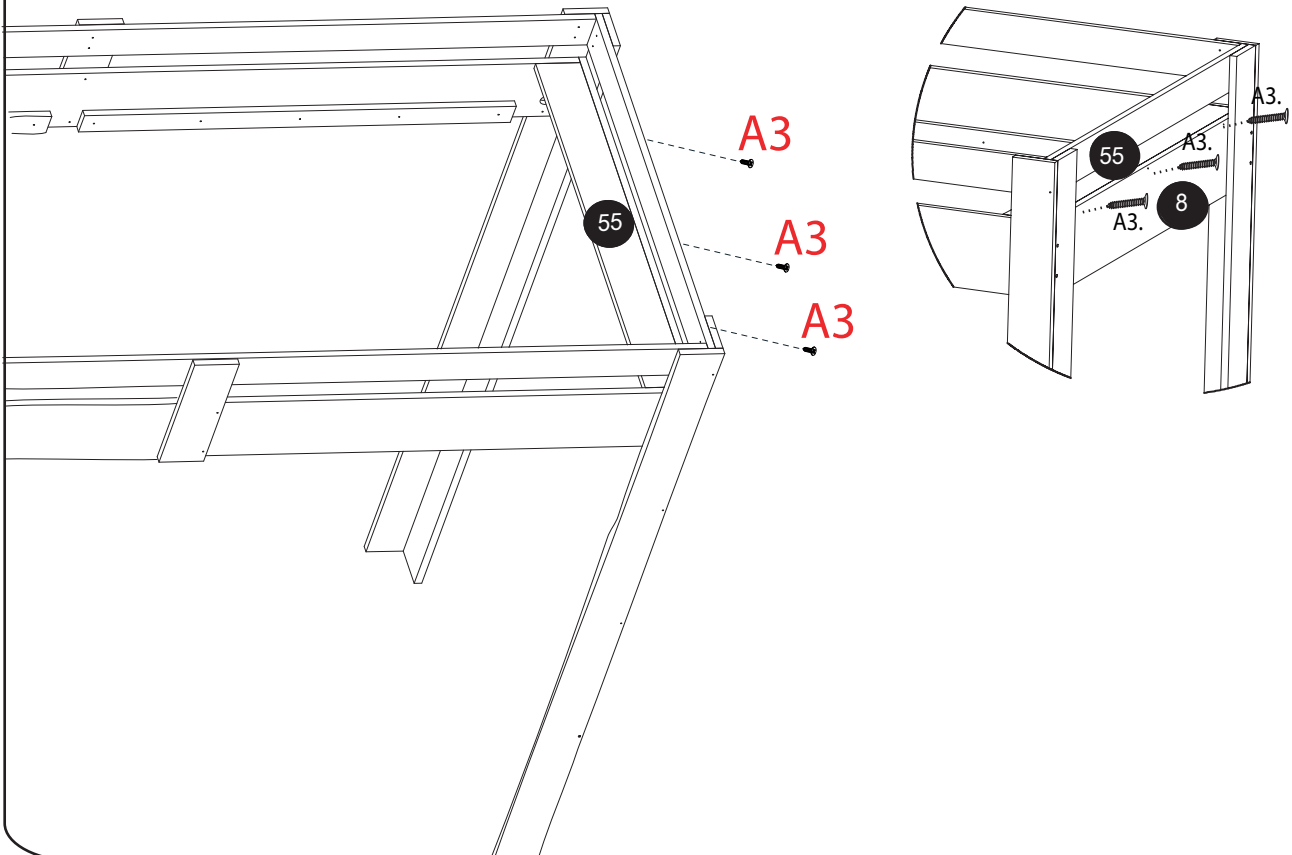
19



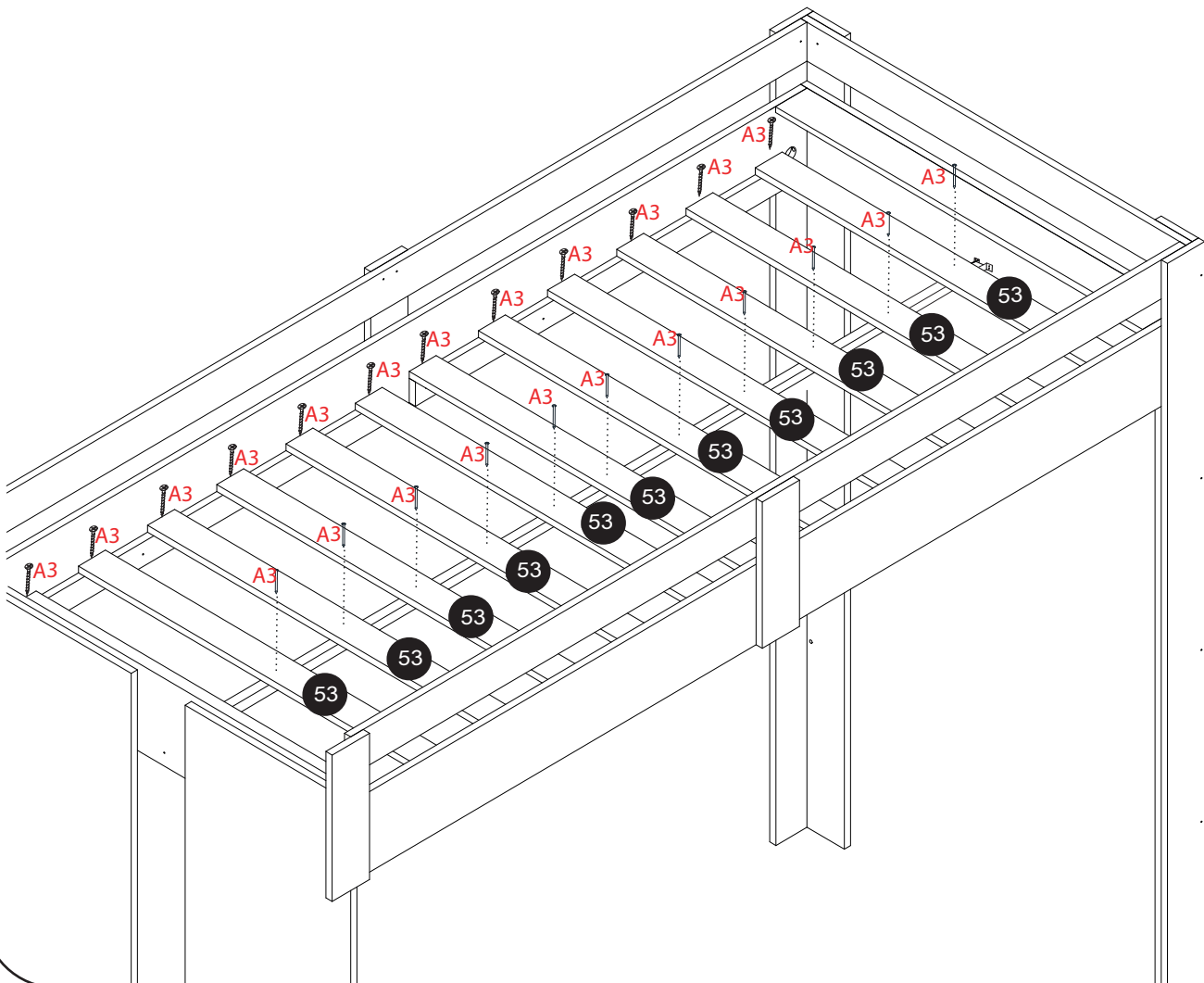
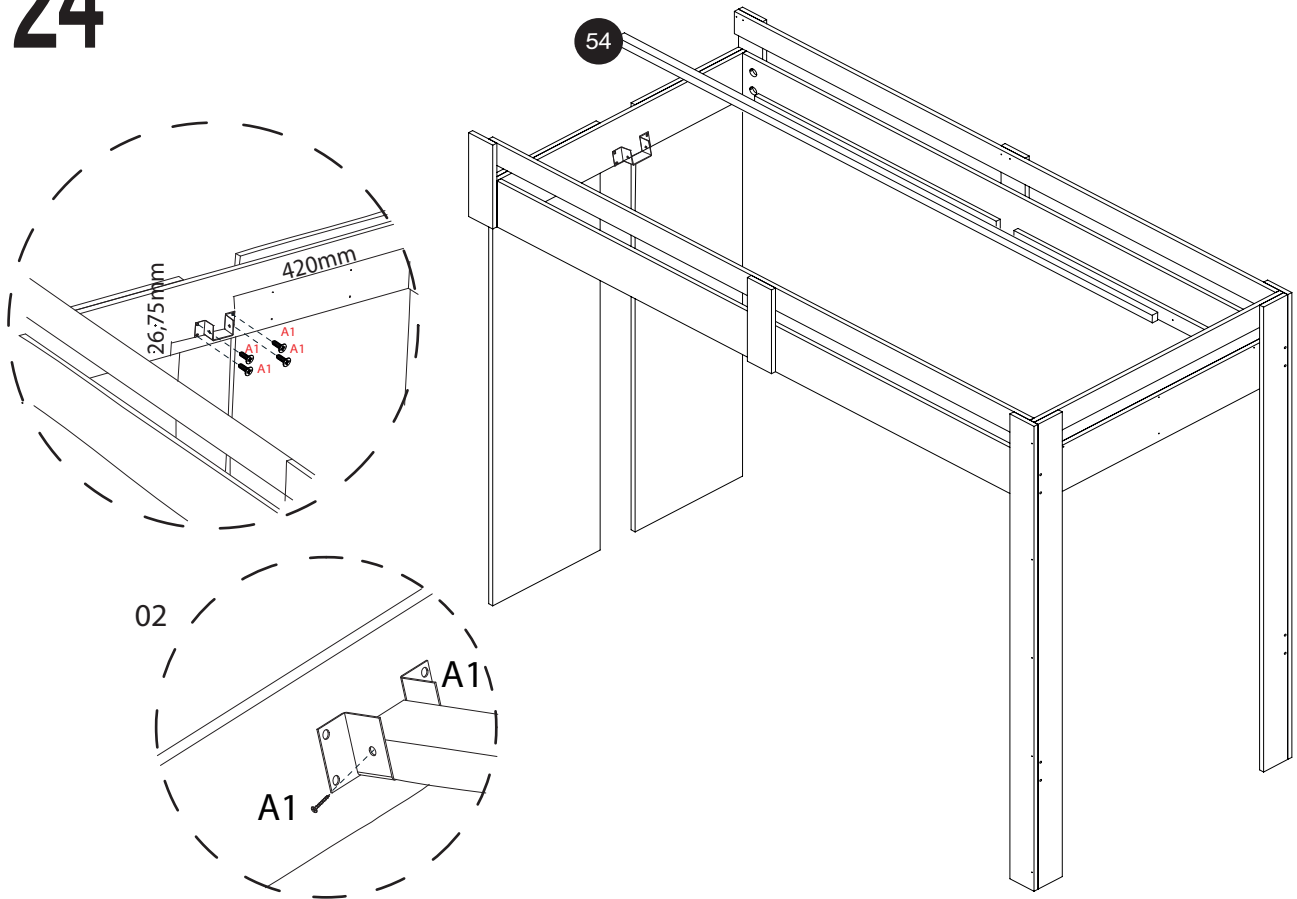
21



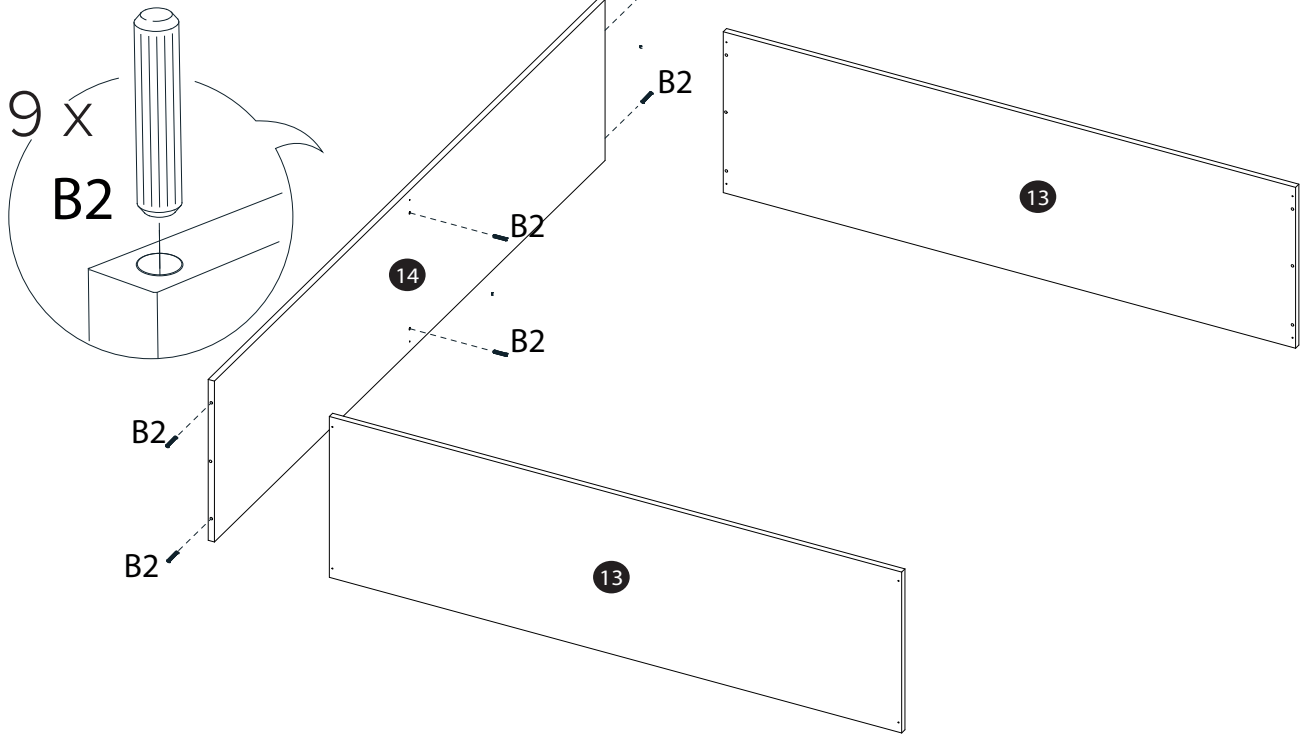
23



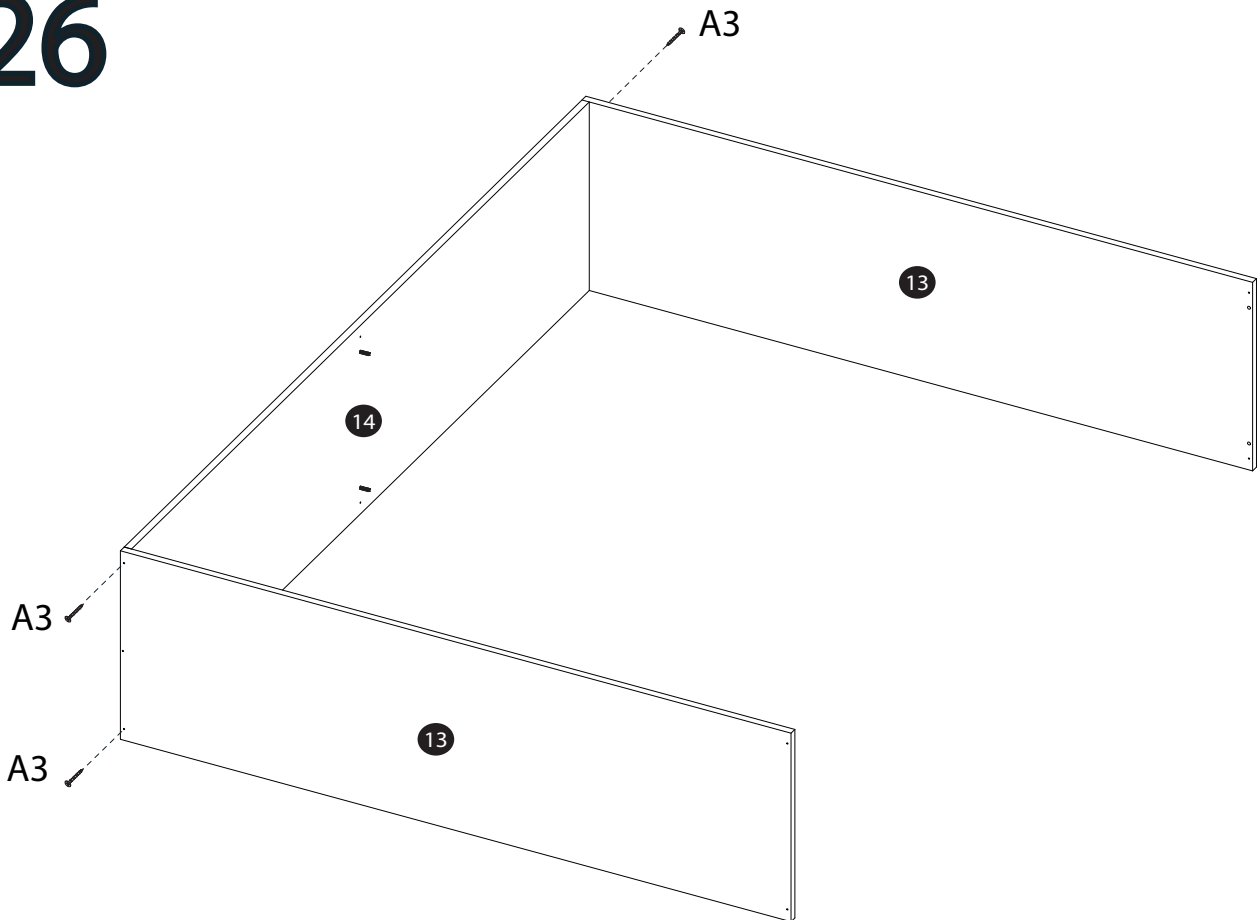
24



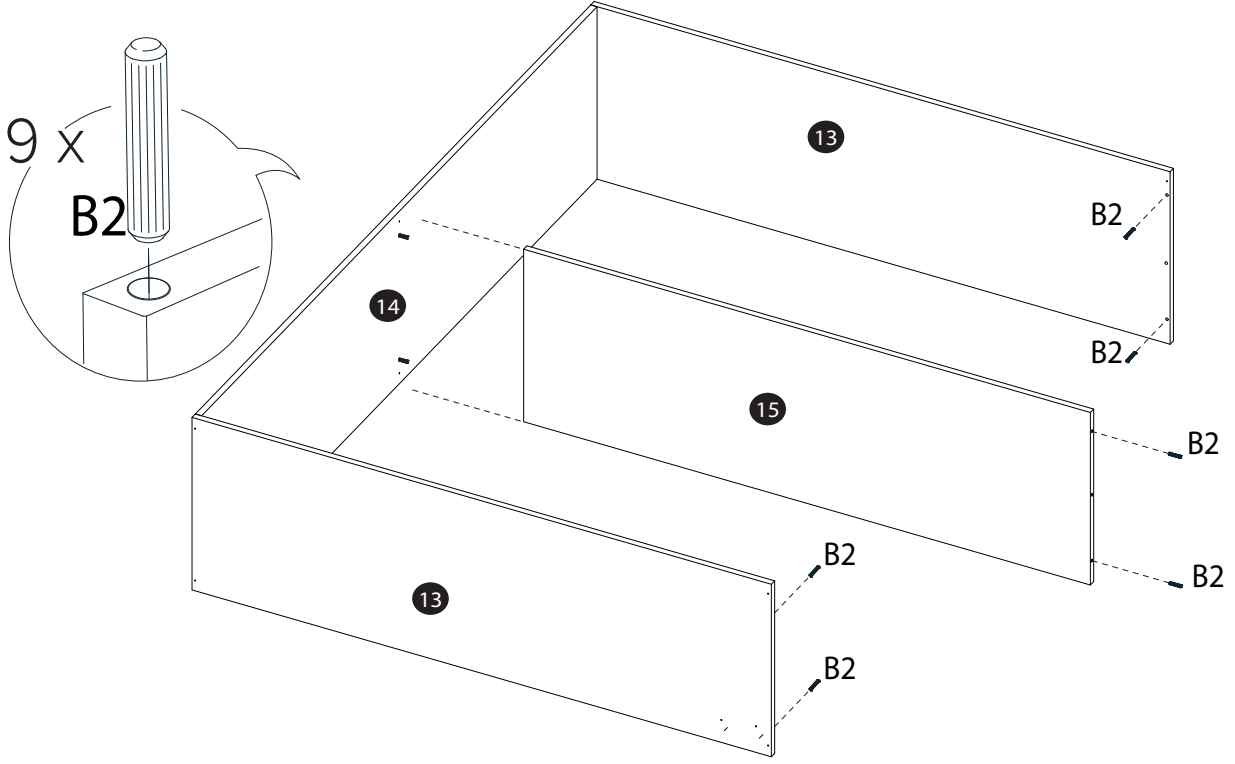
25



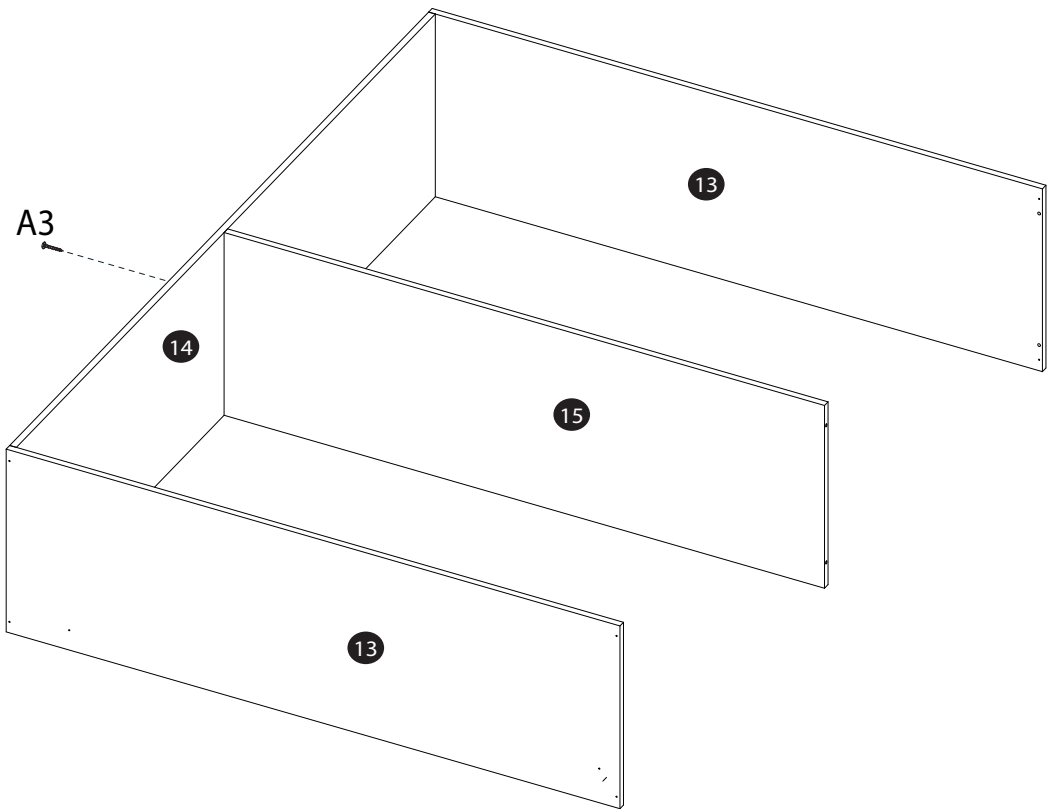
26



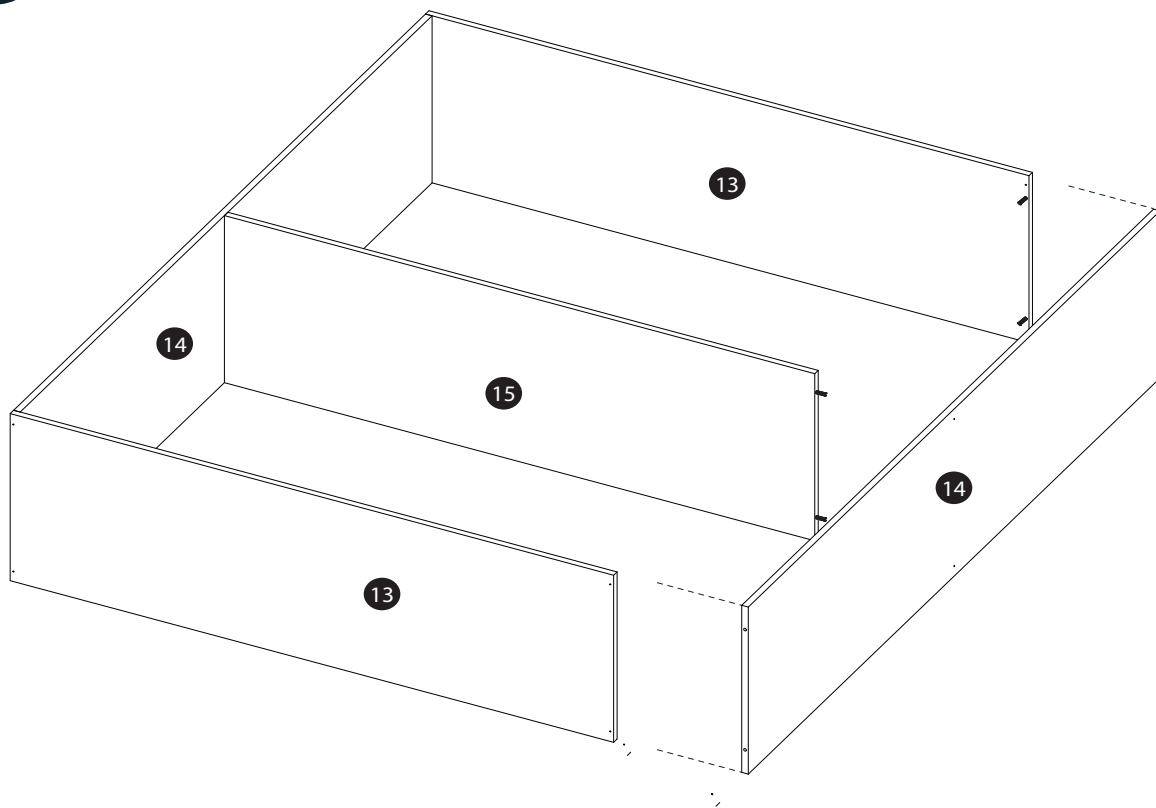
27



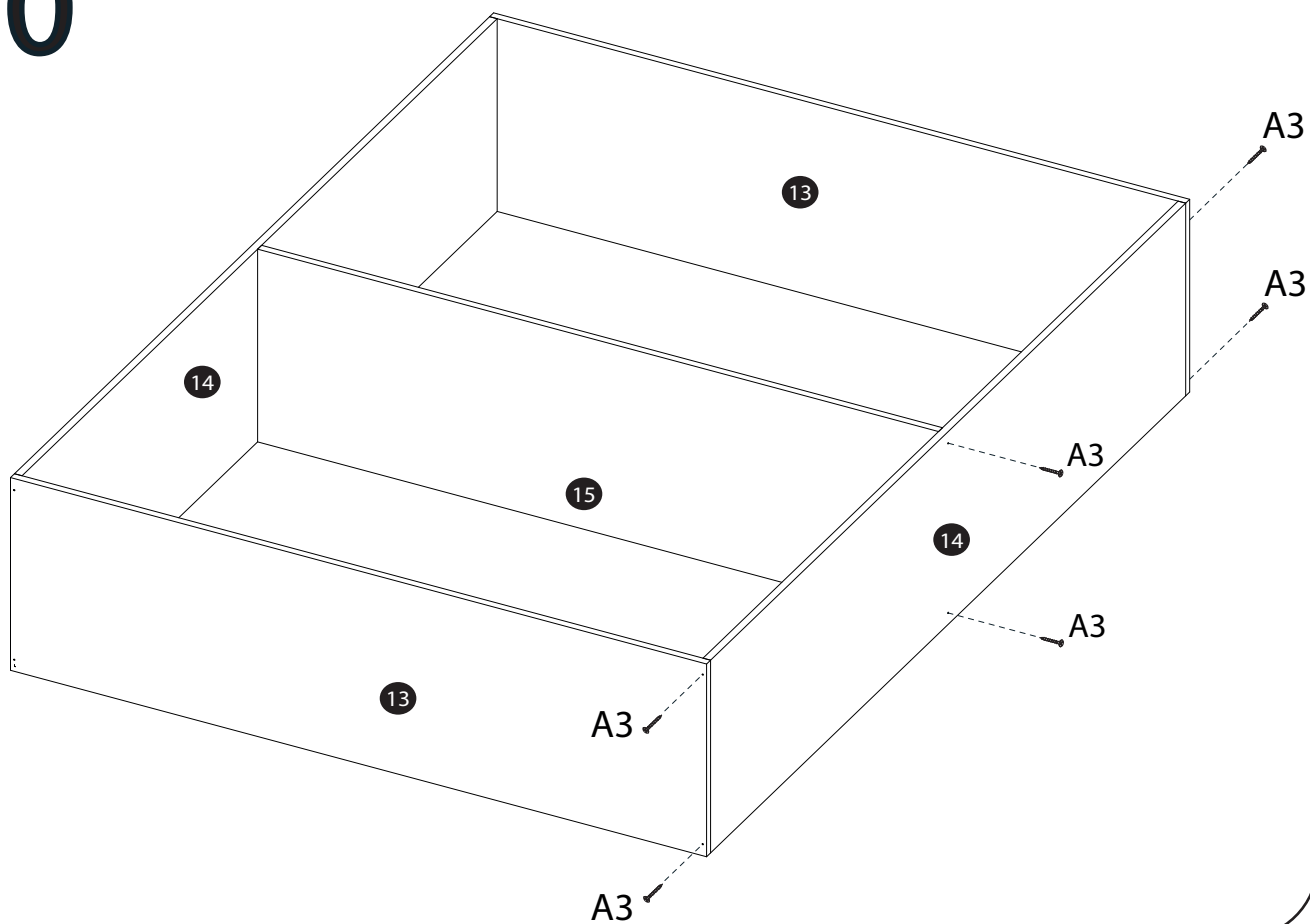
28



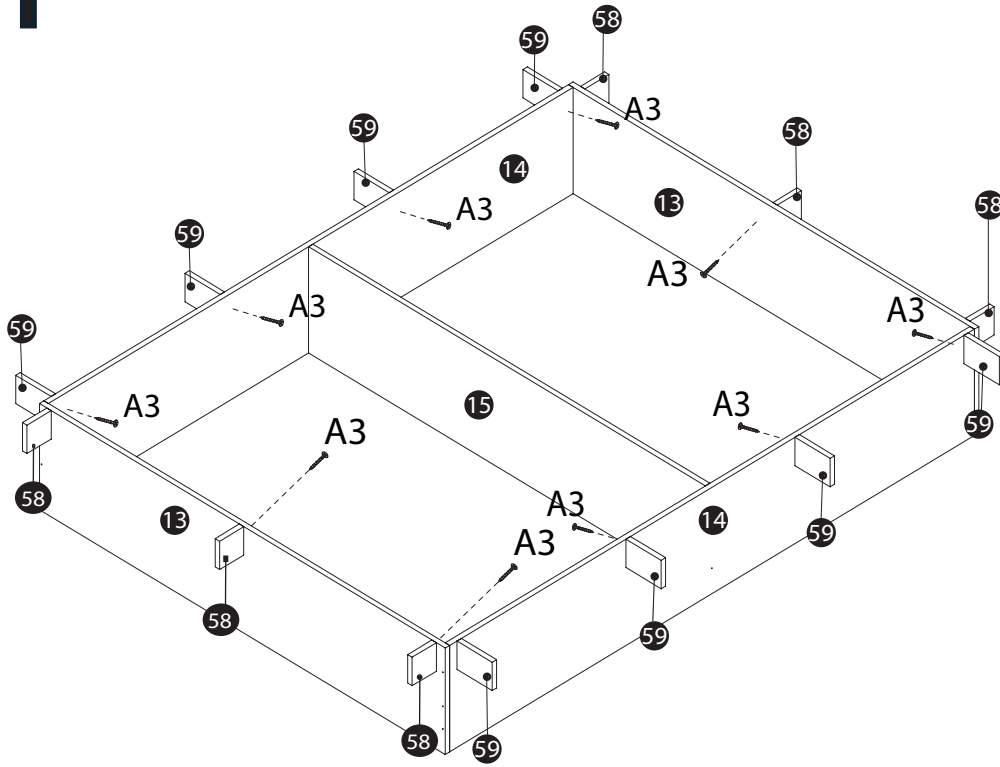
29



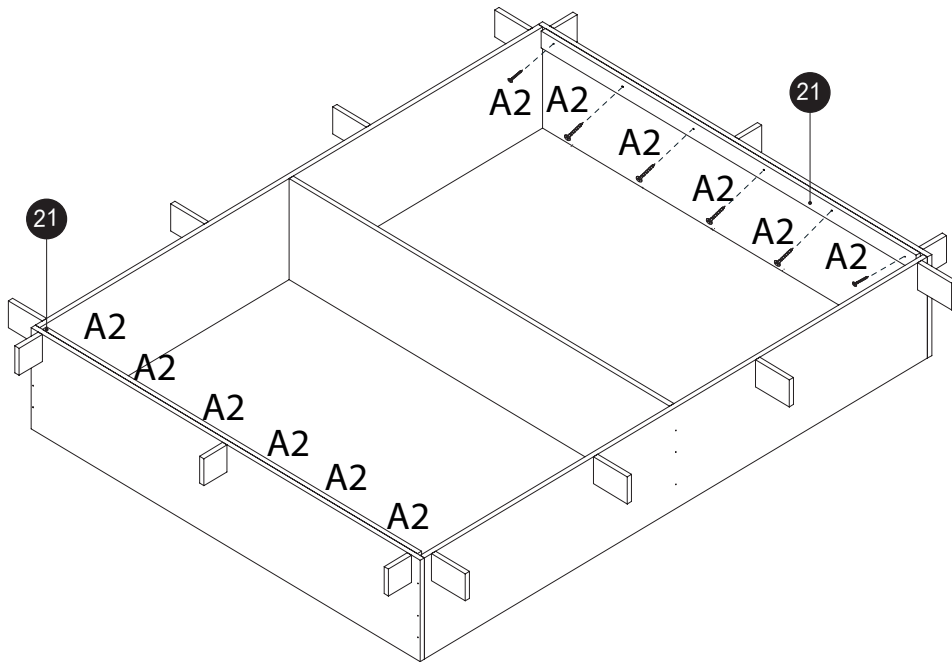
30



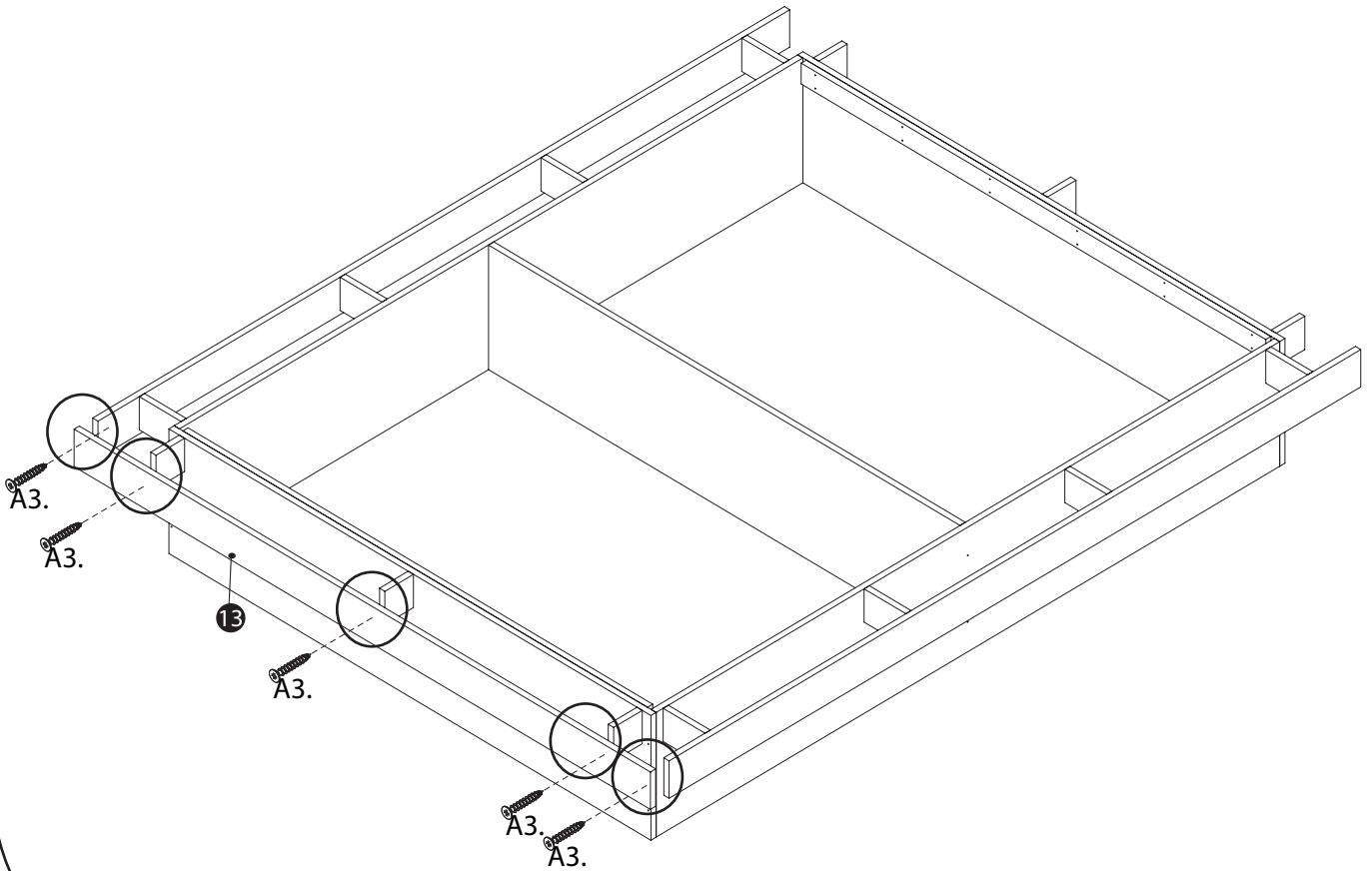
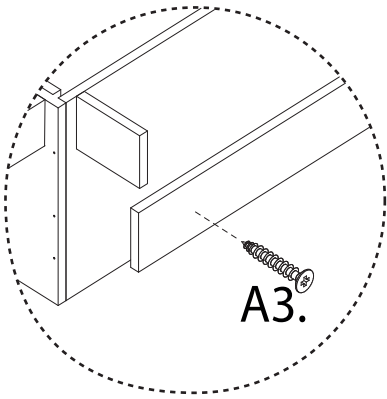
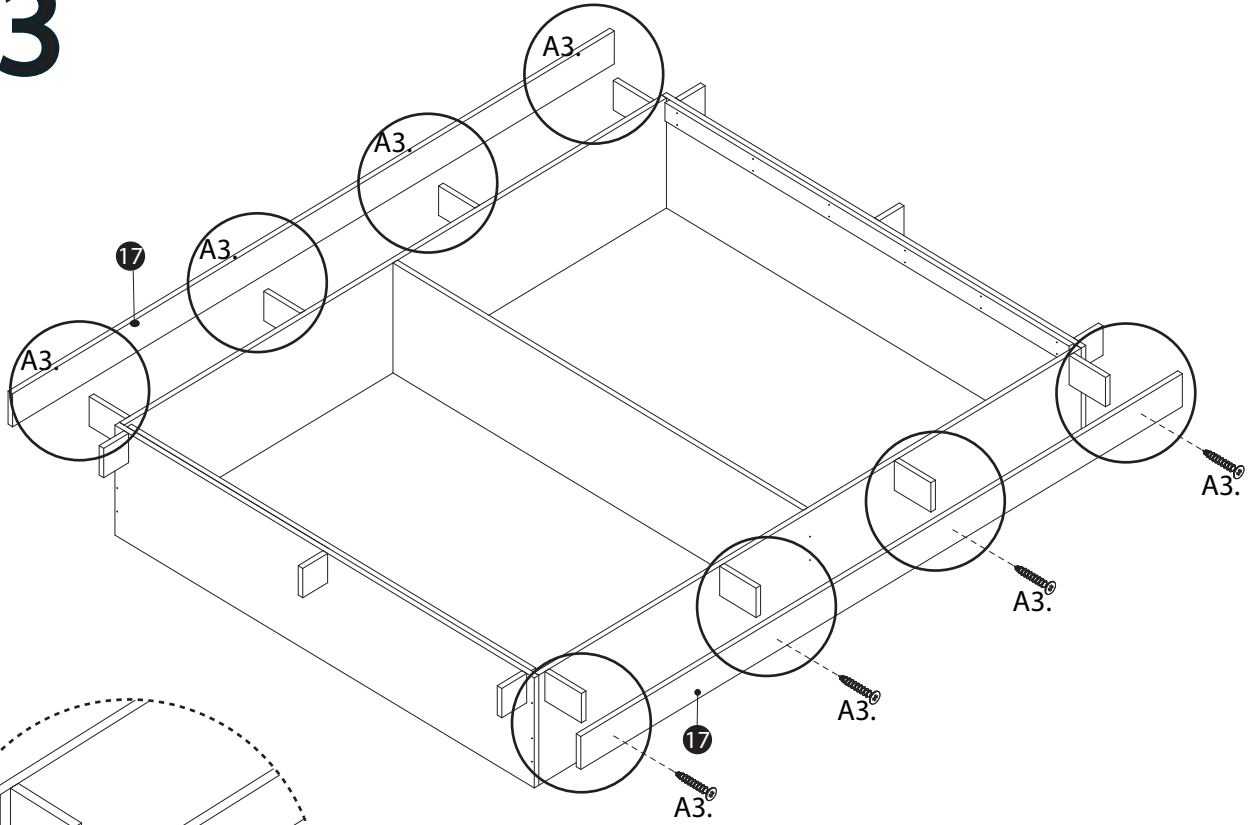
31



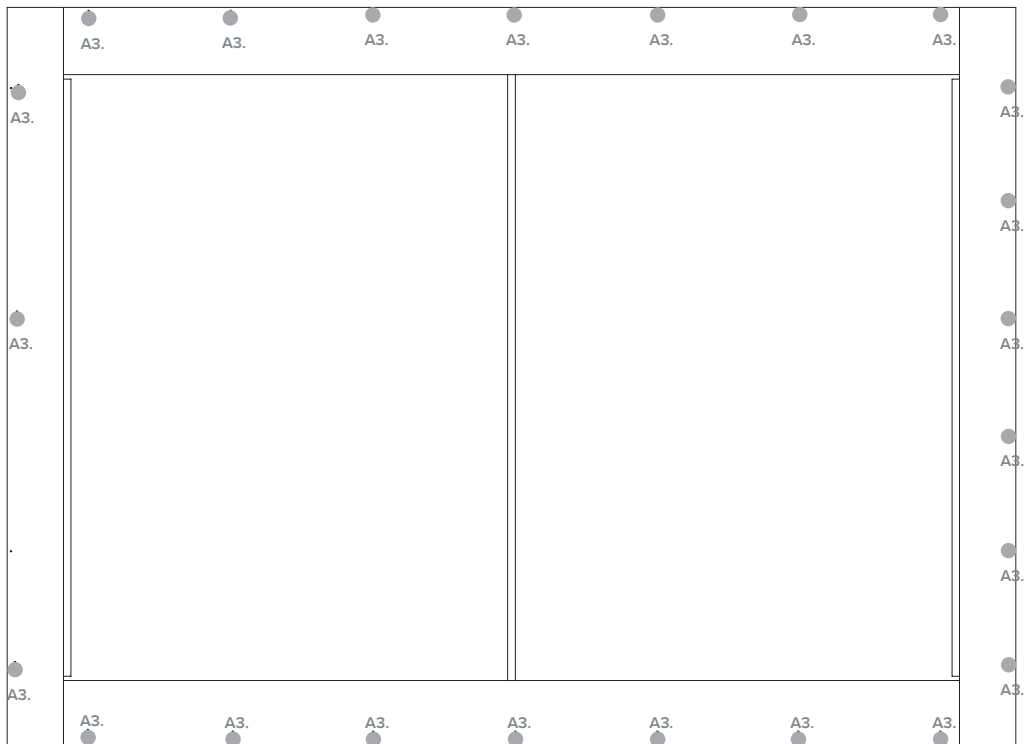
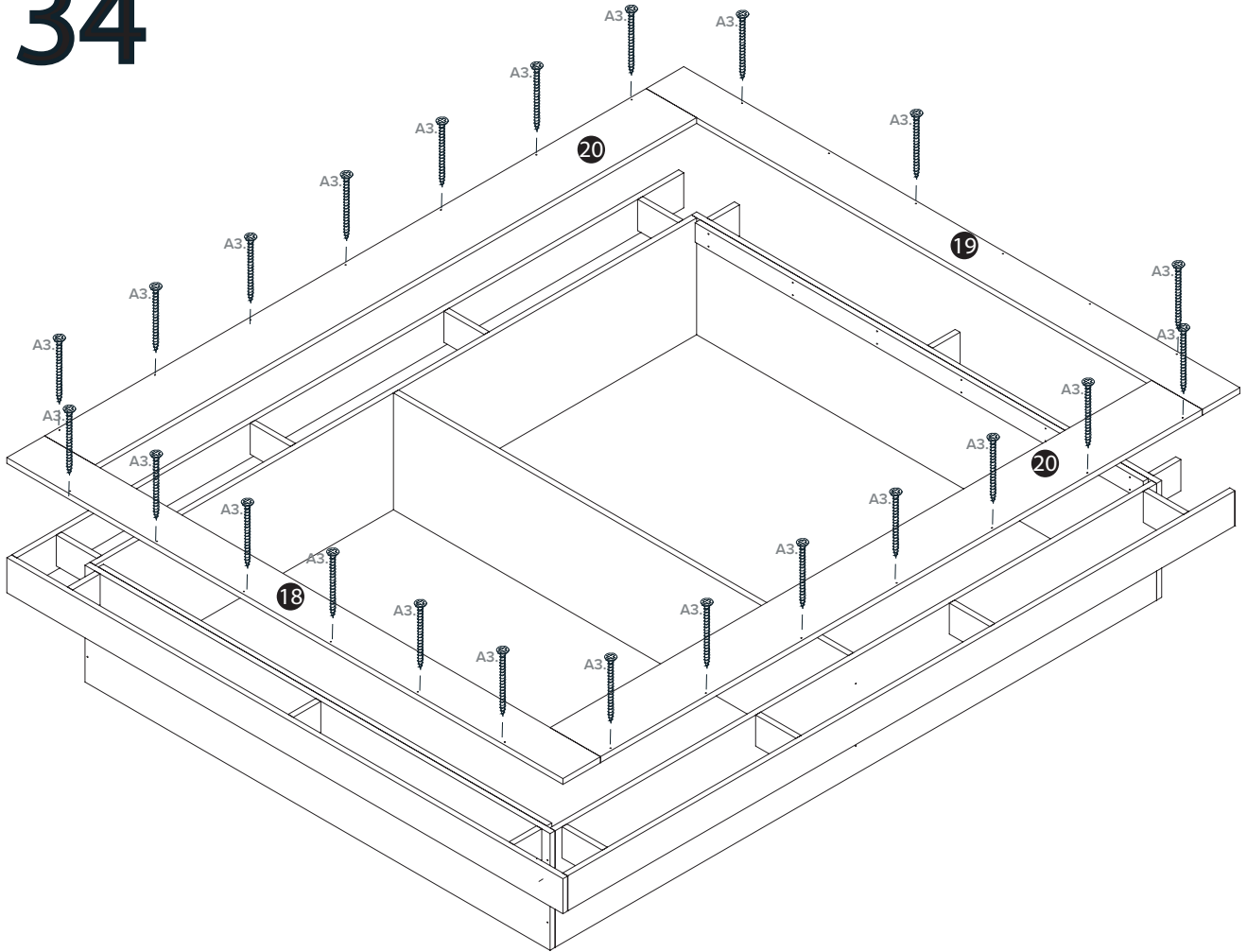
32



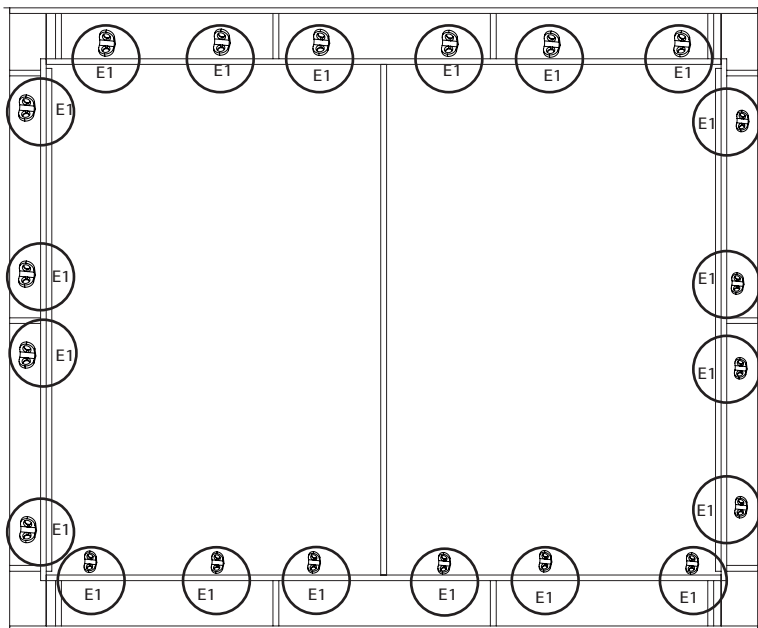
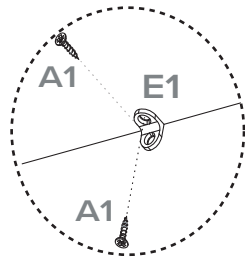
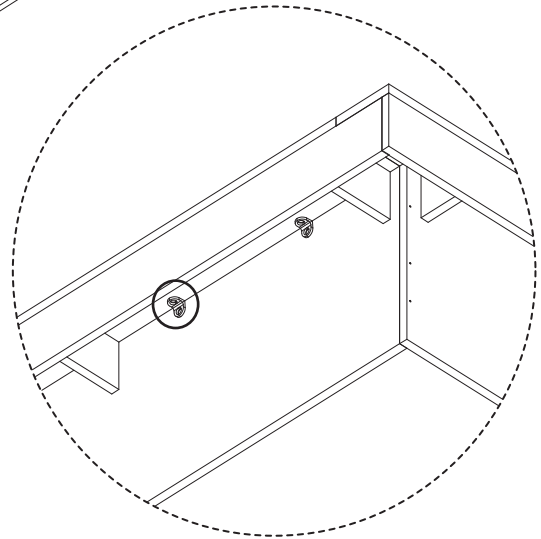
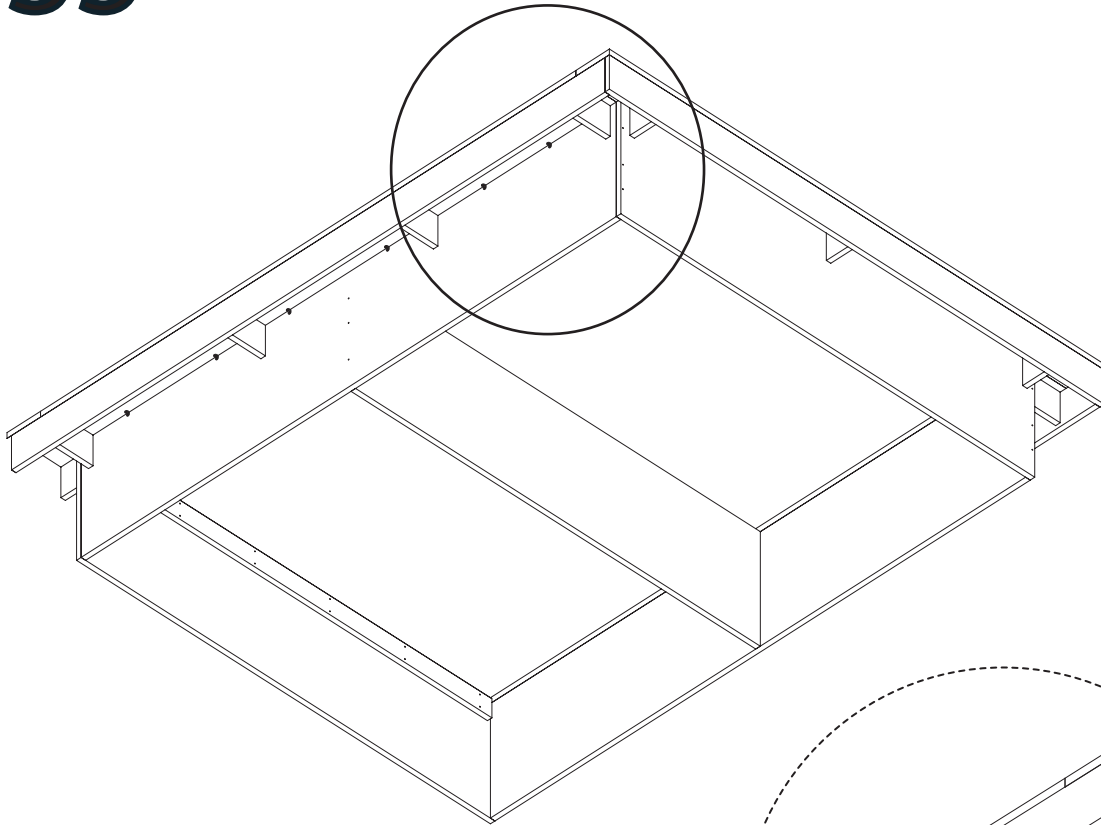
33



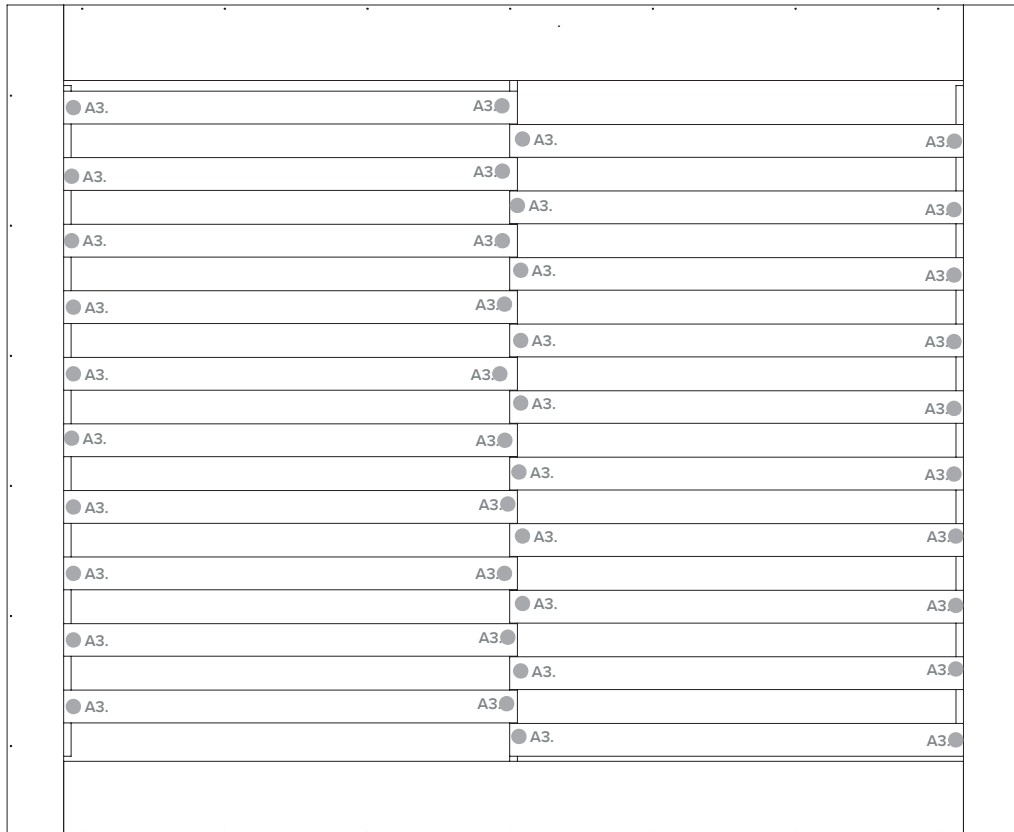
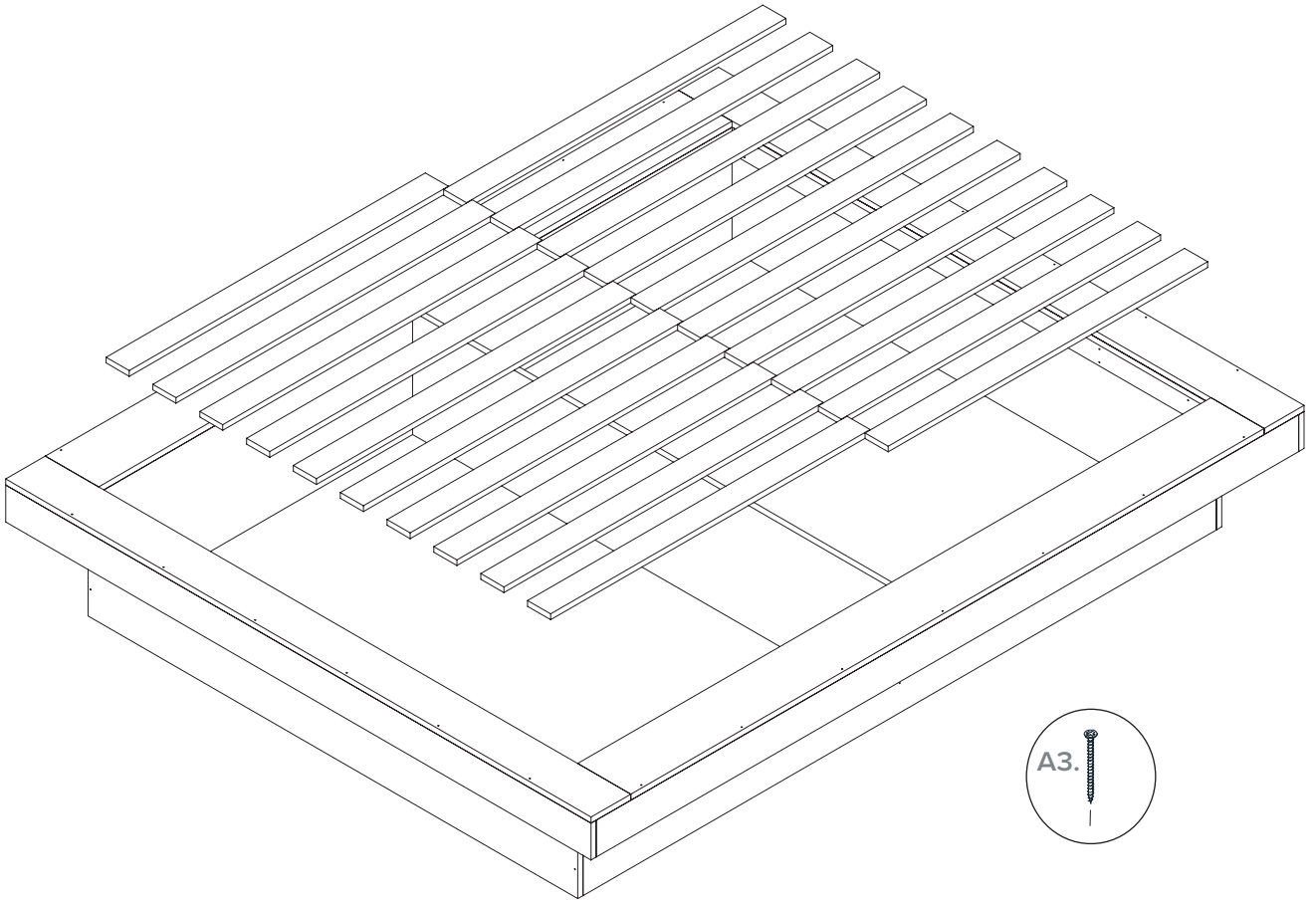
34



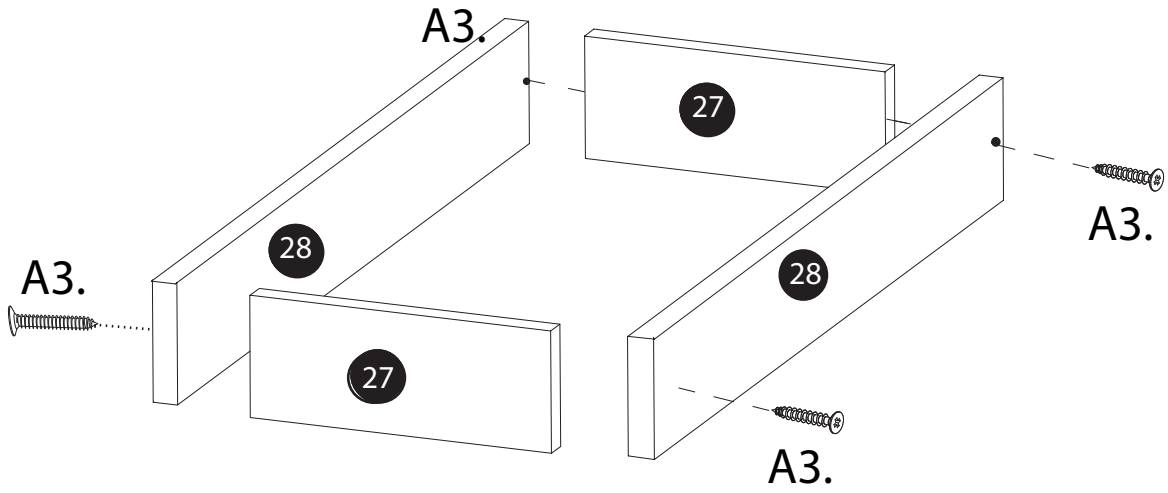
35



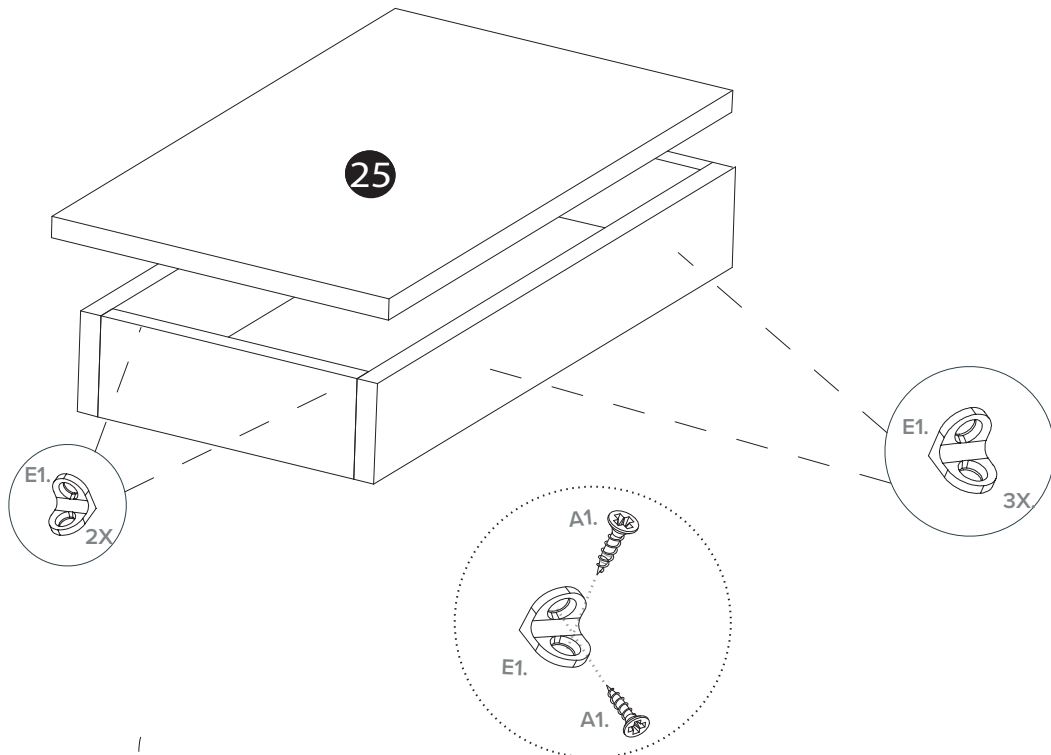
36



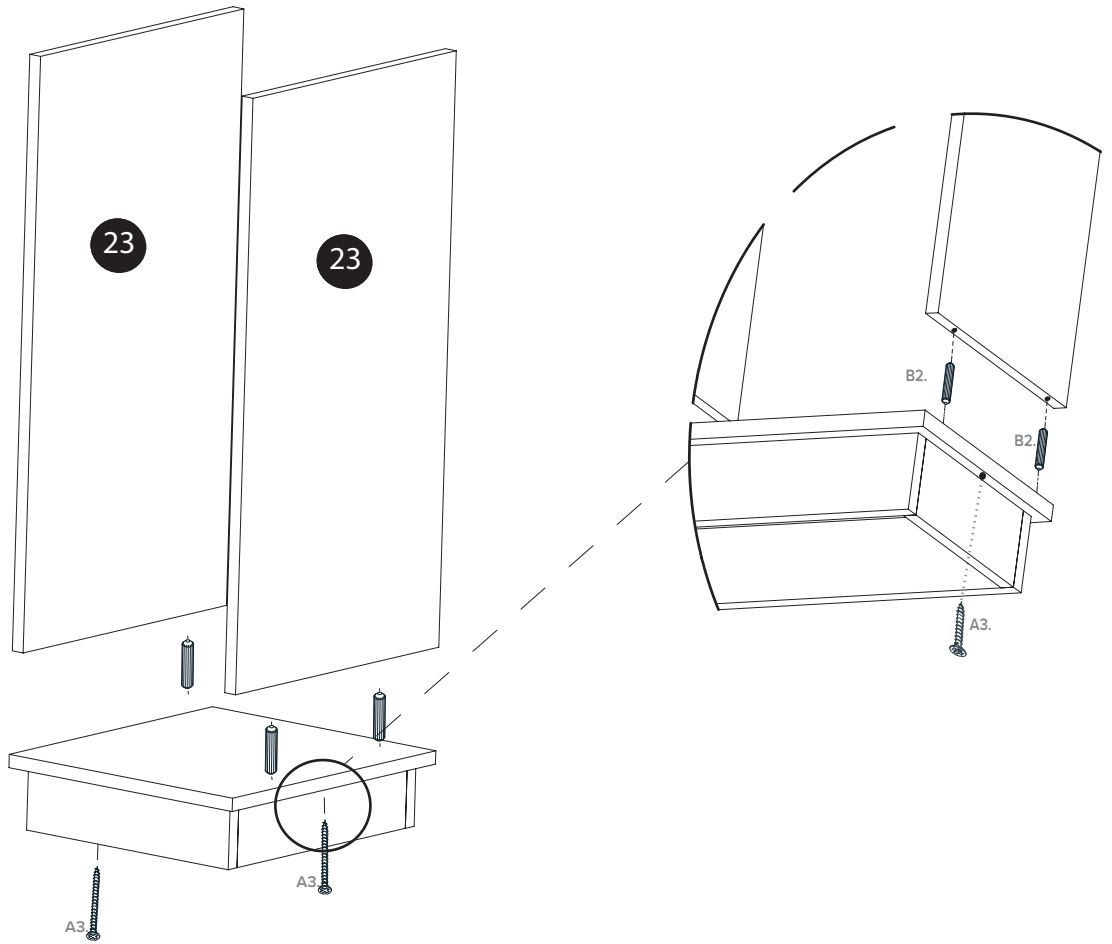
37



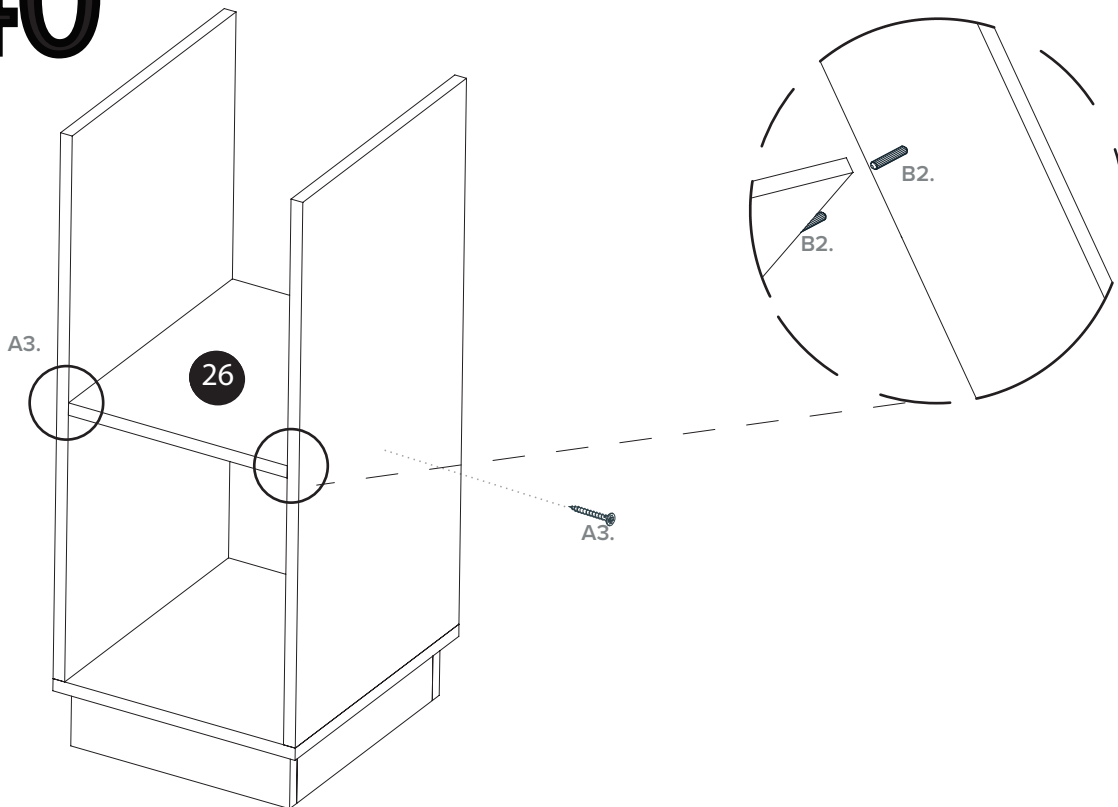
38



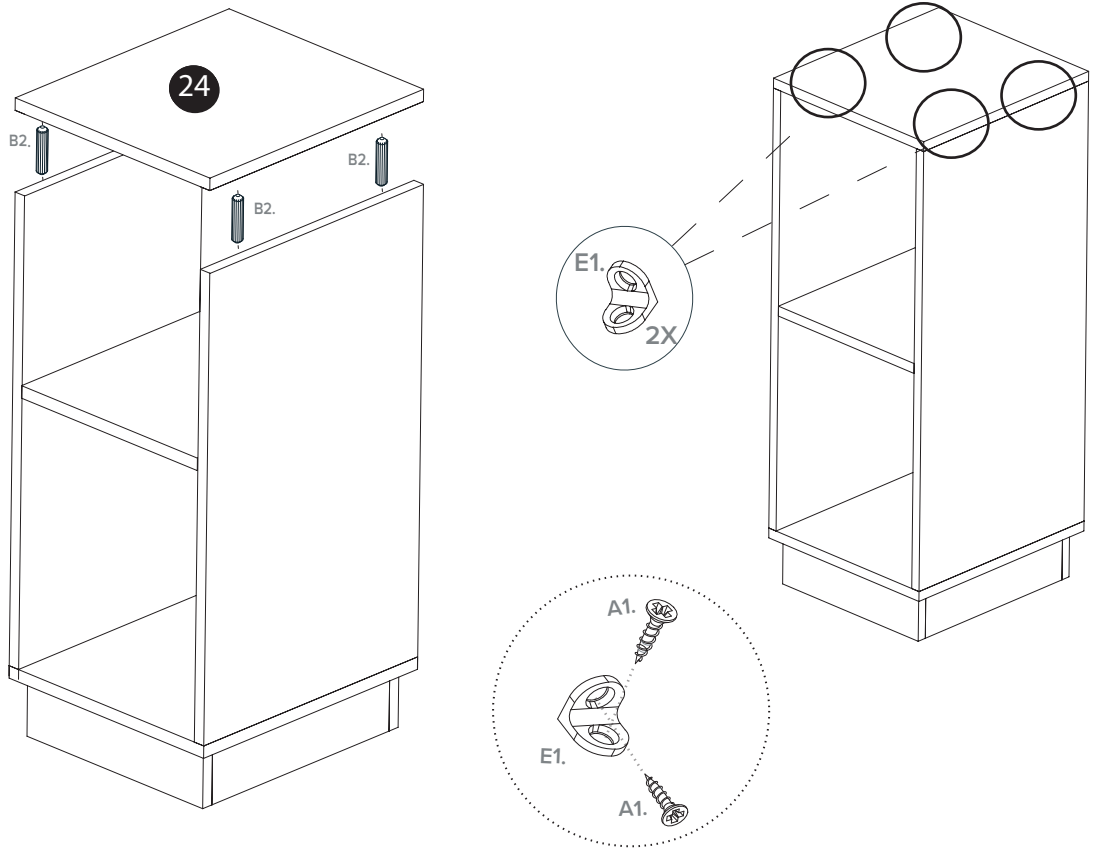
39



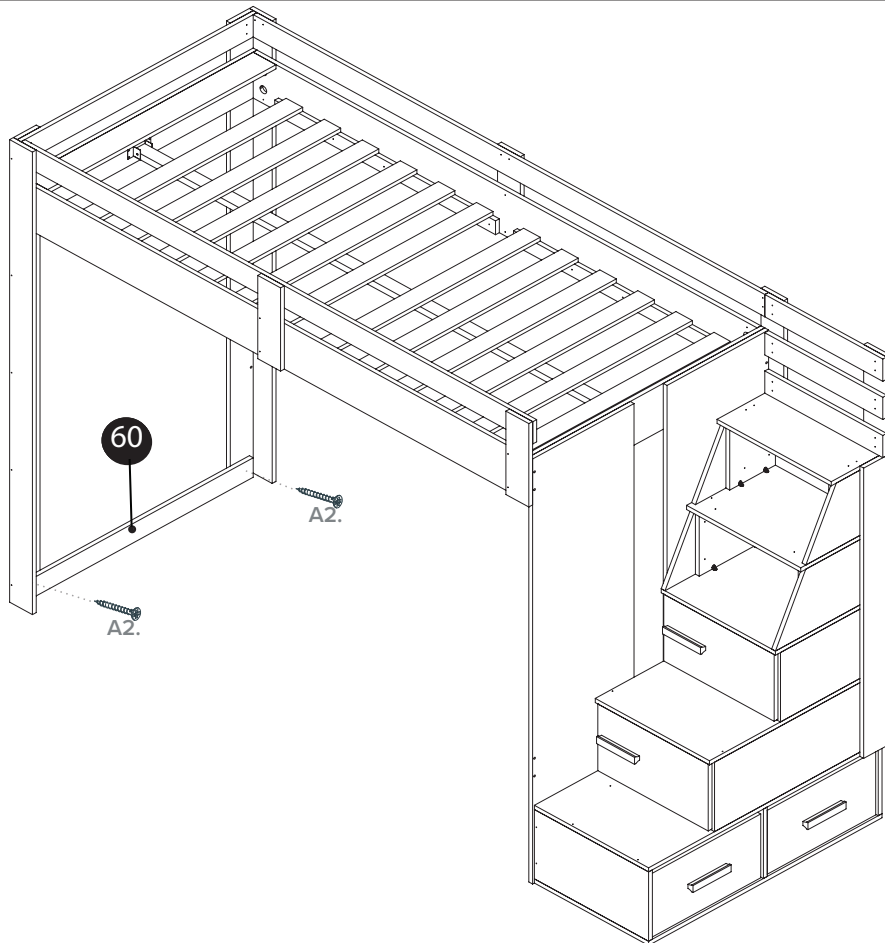
40



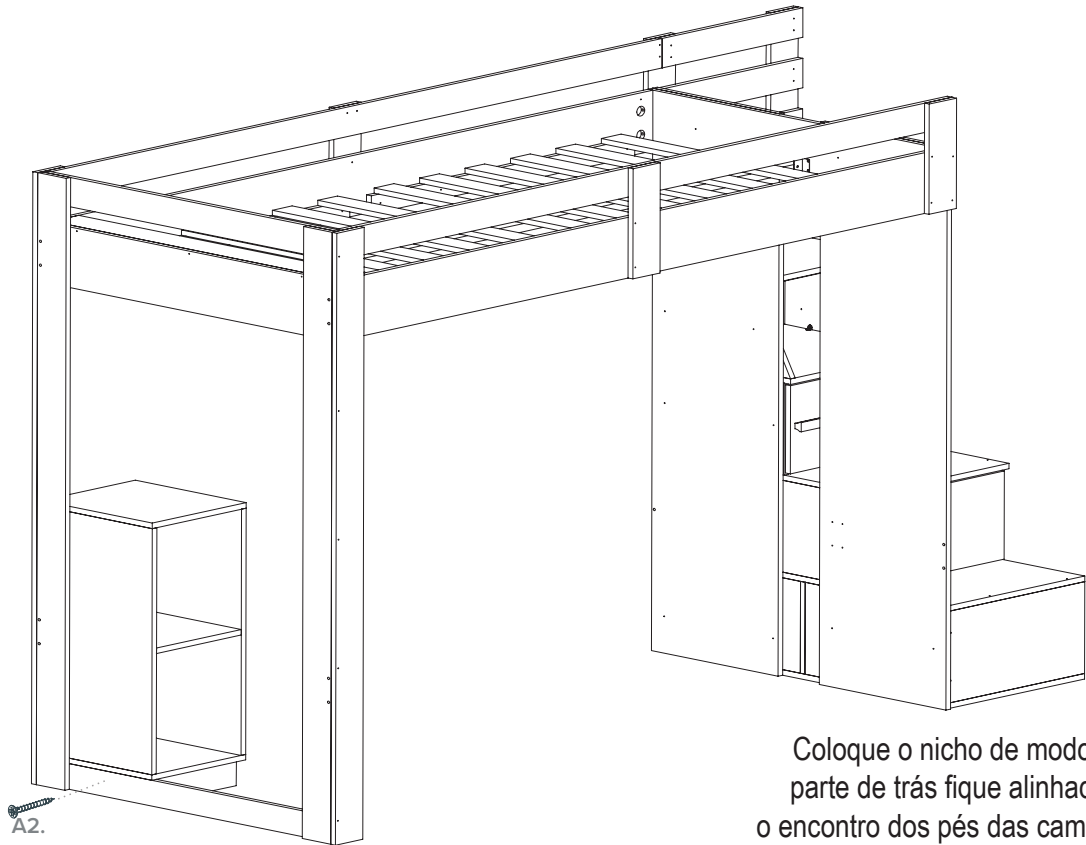
41



42



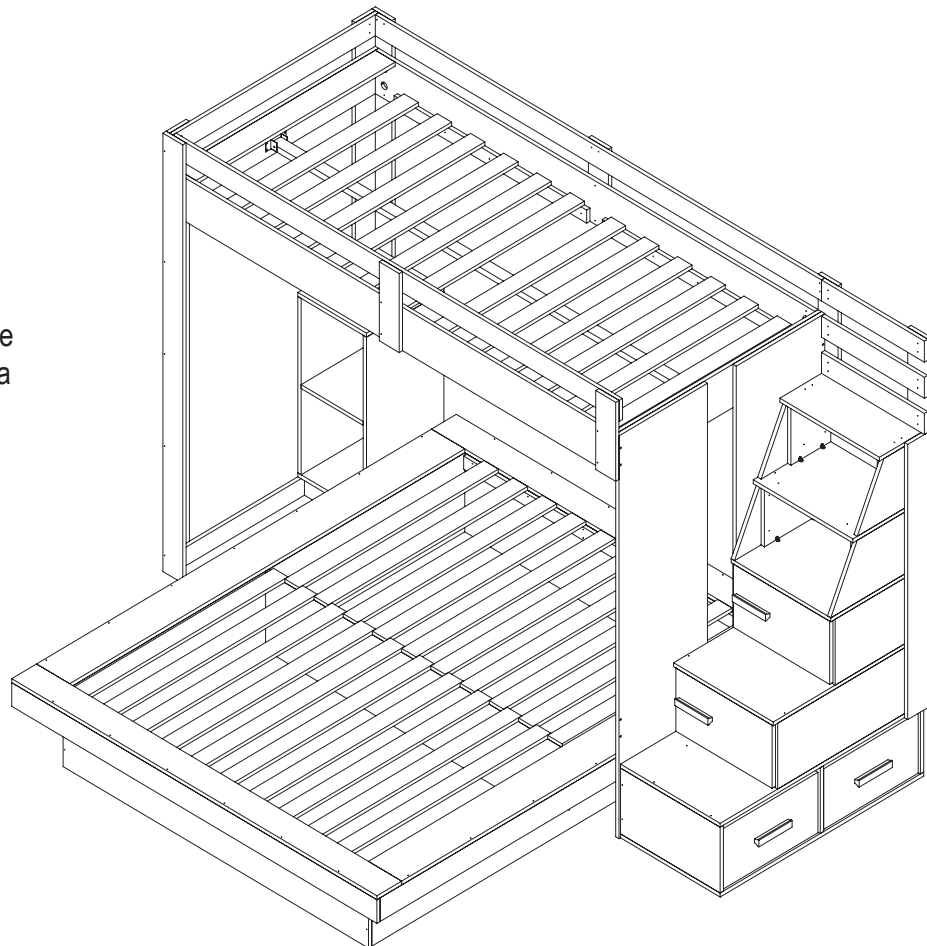
43



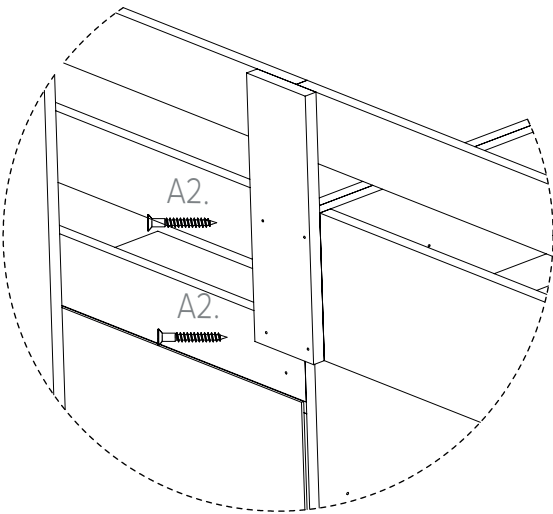
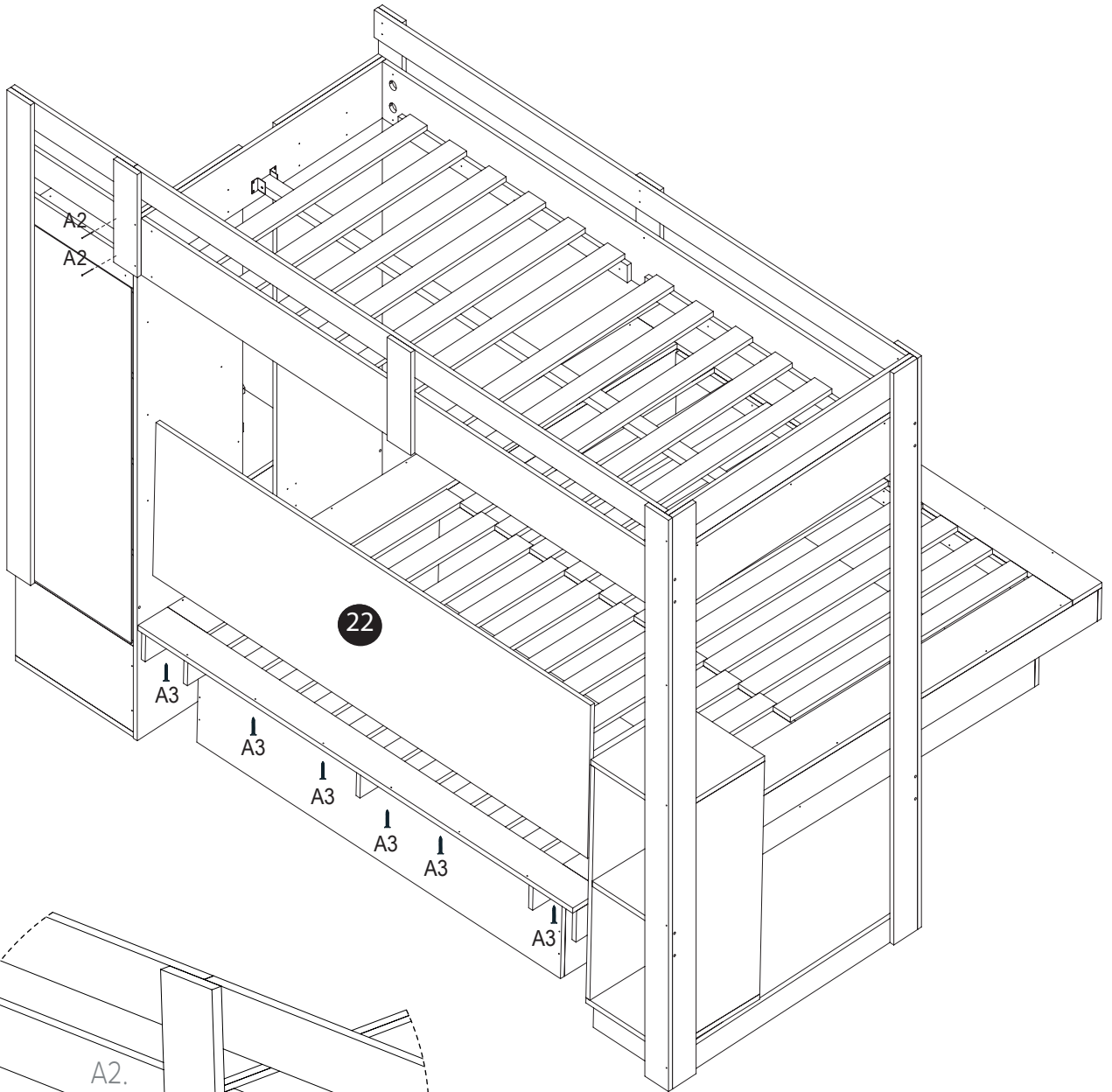
Coloque o nicho de modo que a parte de trás fique alinhada com o encontro dos pés das camas 01 e 02, deixando tudo bem encaixado.

44

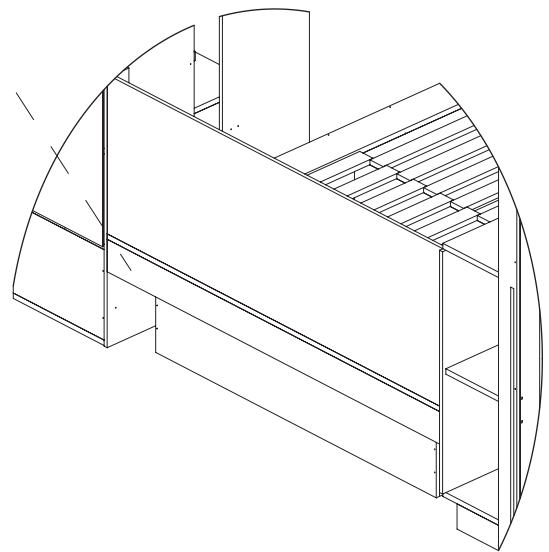
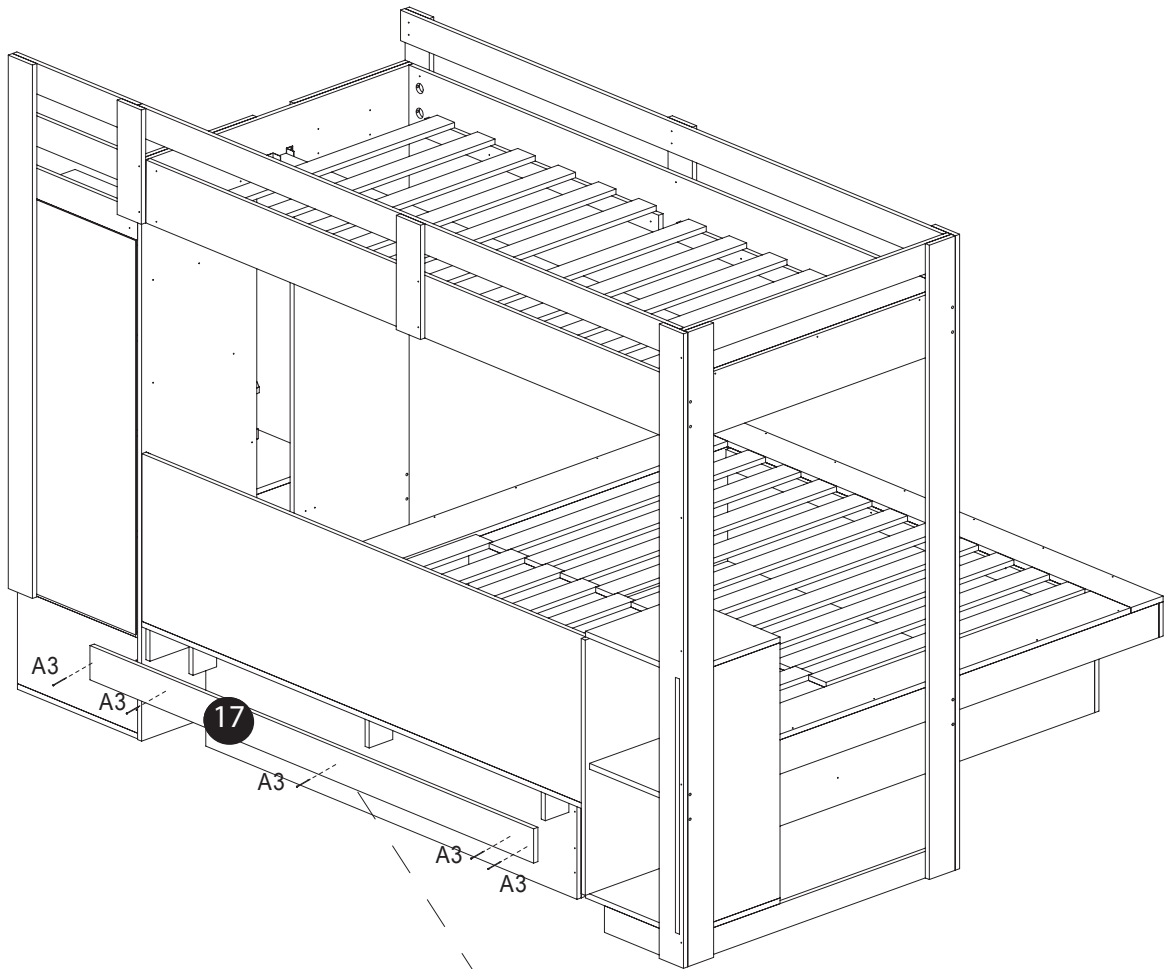
Posicione a cama auxiliar de forma que ela fique alinhada com o nicho.



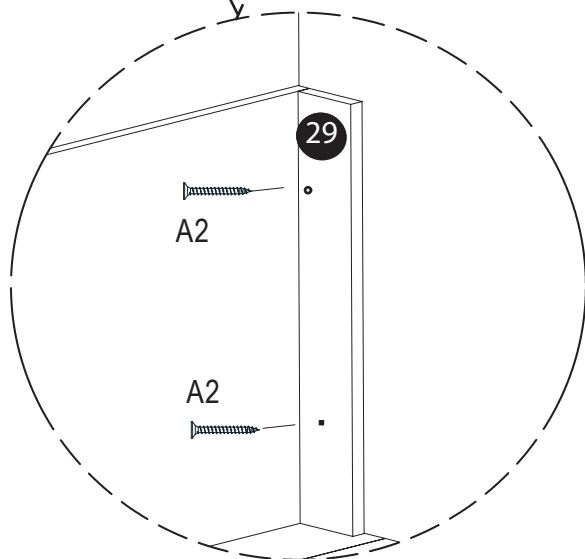
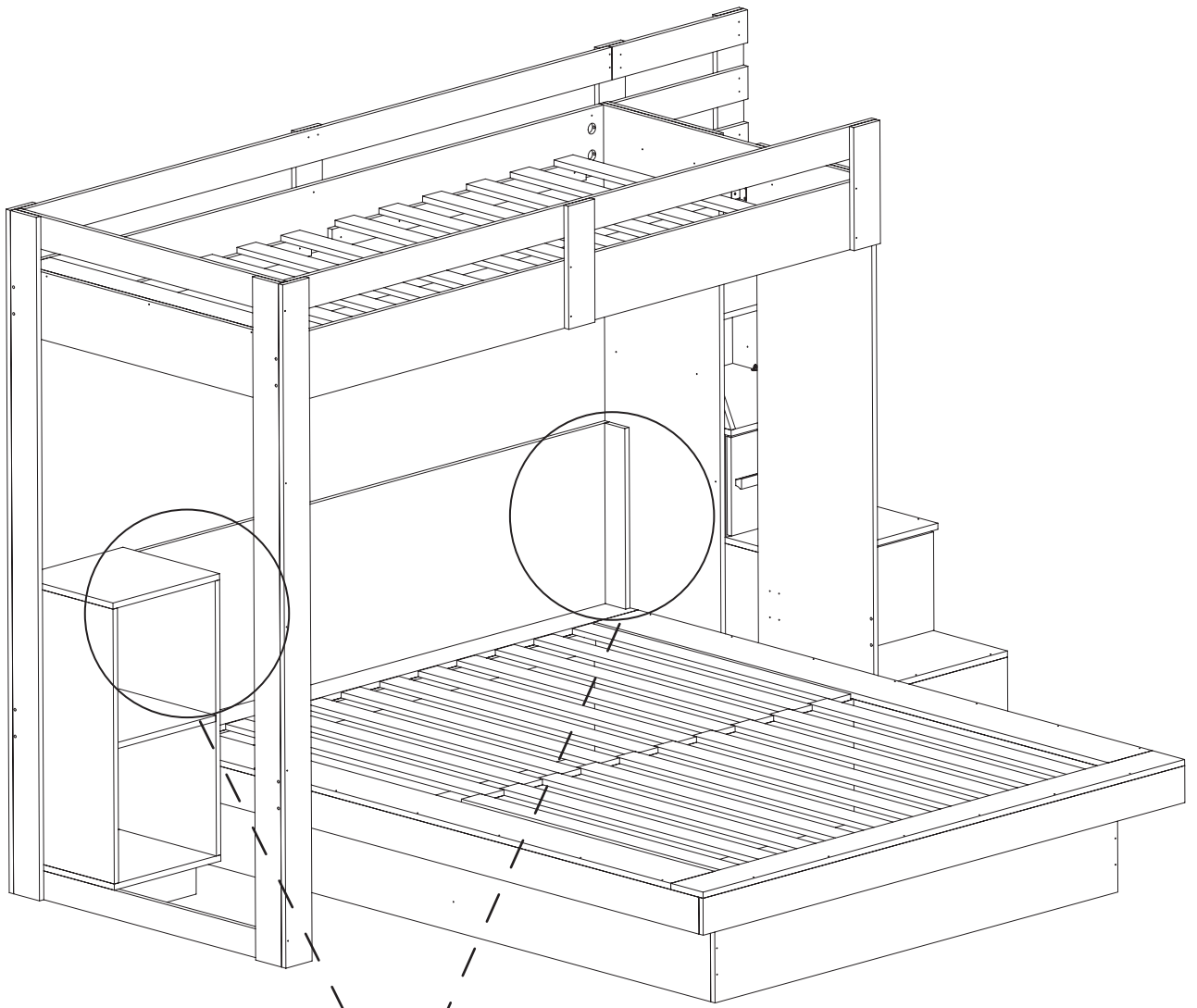
45



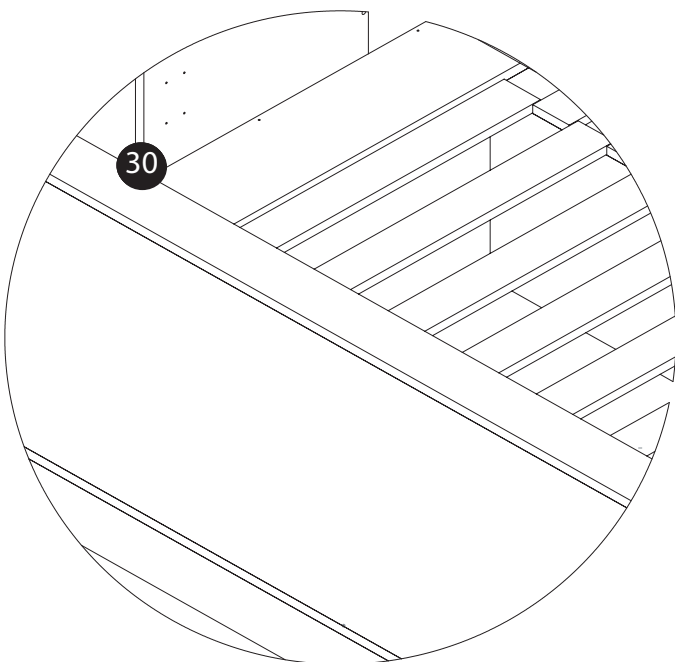
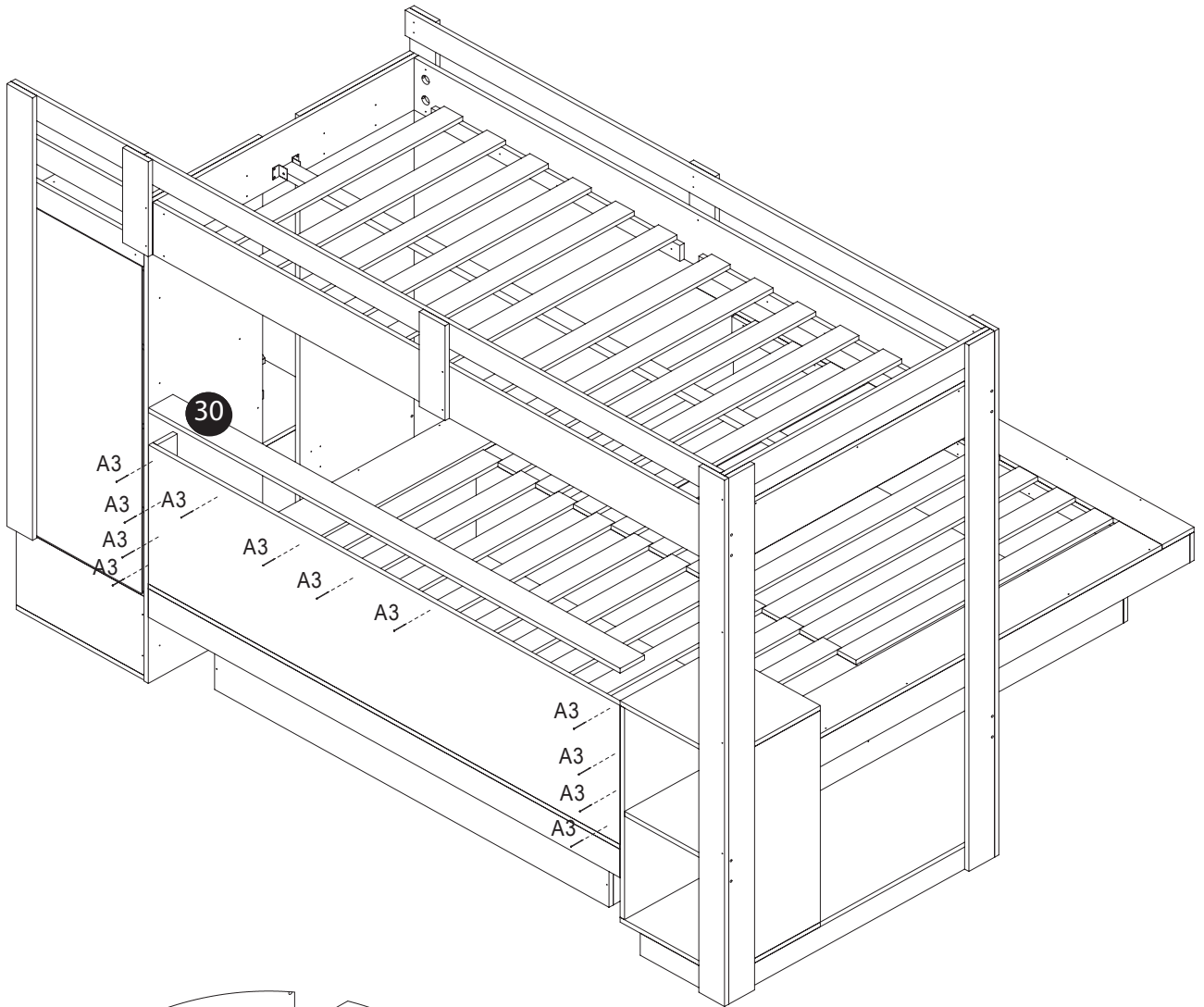
46

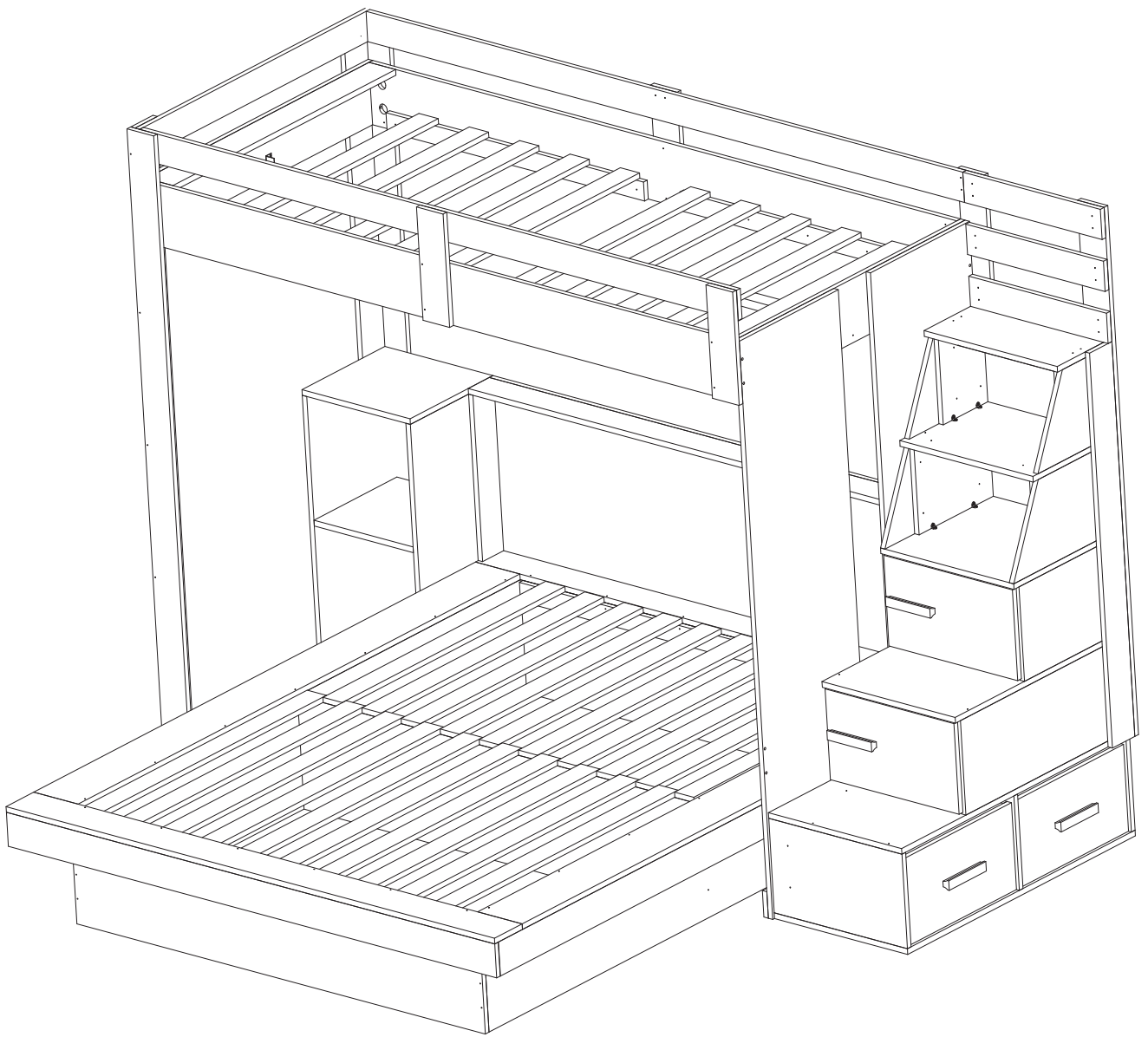


47



47







Agora que você já comprou o seu móvel, ele merece ser montado do jeito certo.

Erros de montagem causam mais de **60%** dos danos em móveis.

Por que contratar?

Tranquilidade do **início ao fim** da montagem



PROFISSIONAIS QUALIFICADOS

Especialistas certificados na **MadeiraMadeira Serviços**.



FERRAMENTAS PROFISSIONAIS

que **protegem** seus móveis.



AGENDAMENTO EM 24 HORAS

escolha a data e o turno **ideais para** você.



GARANTIA DE 3 MESES

de cobertura **completa**.

Mais de 1 MILHÃO DE MONTAGENS
★ com avaliação 4.7 ★

Mariana S., São Paulo

"Chegaram no horário e montaram tudo rapidamente. Serviço incrível!"



Carlos R., Belo Horizonte

"Tentei montar sozinho e foi um desastre. Com a **MadeiraMadeira Serviços** ficou perfeito."



Ana P., Rio de Janeiro

"Agendamento ágil e **montagem pontual e perfeita**. Recomendo demais!"



Agende agora pelo
QR Code

Madeira**Madeira** Serviços · Atendimento em todo o Brasil



Escaneie o QRCode