

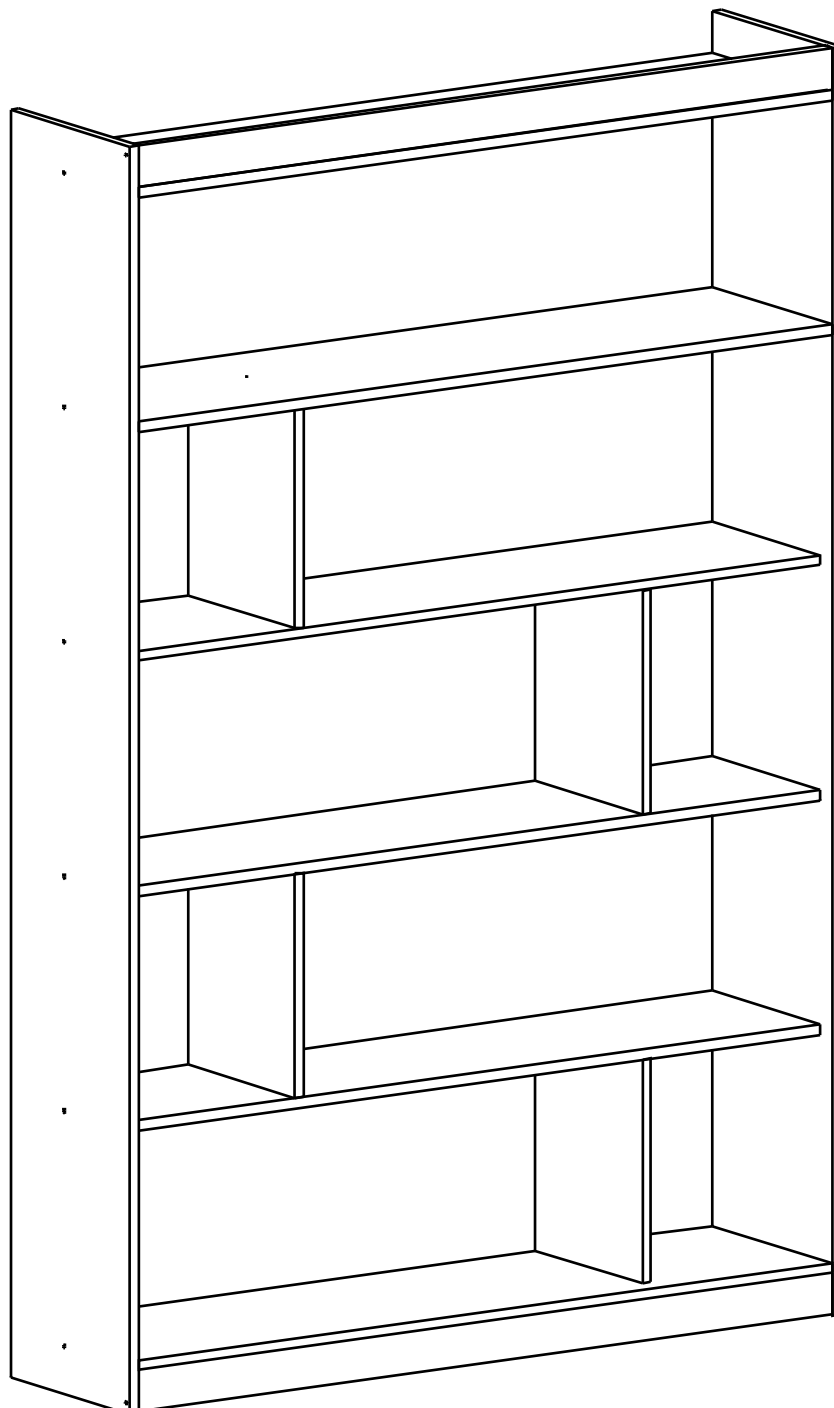
# Instruções de Montagem

Instrucciones de Montage

Assembly Instructions

**REF.**

**HO-2942**



**HECOL**

móveis

Rua Arlindo Baccin, 601 - Lot. Vinhedos,

Bento Gonçalves, RS - CEP: 95707-150

Fone: (54) 3454-5900

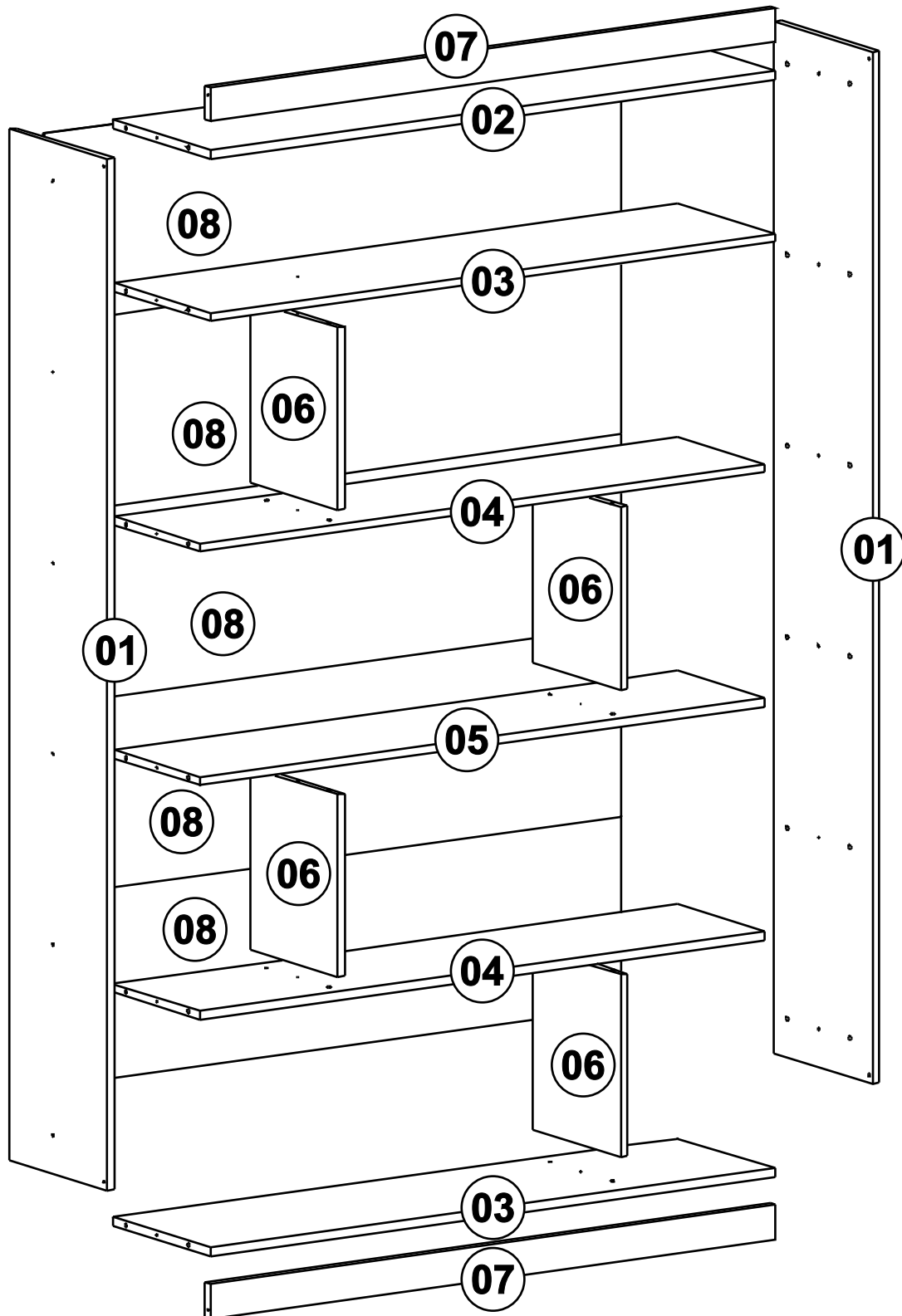
Email: [contato@hecolmoveis.com.br](mailto:contato@hecolmoveis.com.br)

Site: [www.hecolmoveis.com.br](http://www.hecolmoveis.com.br)

# LISTA DE PEÇAS

| <b>Nº PEÇA</b> | <b>CÓD. IND.</b> | <b>DESCRIÇÃO</b> | <b>QTD.</b> | <b>COMP. (mm)</b> | <b>LARG. (mm)</b> | <b>ESP. (mm)</b> |
|----------------|------------------|------------------|-------------|-------------------|-------------------|------------------|
| 01             |                  | Lateral          | 2           | 1810              | 300               | MDP 15           |
| 02             |                  | Base Maior Mod 1 | 1           | 1170              | 300               | MDP 15           |
| 03             |                  | Base Maior Mod 2 | 2           | 1170              | 300               | MDP 15           |
| 04             |                  | Base Menor Mod 1 | 2           | 1170              | 268               | MDP 15           |
| 05             |                  | Base Menor Mod 2 | 1           | 1170              | 268               | MDP 15           |
| 06             |                  | Divisão          | 4           | 320               | 268               | MDP 15           |
| 07             |                  | Rodapé/Rodaforro | 2           | 1170              | 60                | MDP 15           |
| 08             |                  | Costa            | 5           | 1196              | 335               | HDF 3            |

# LISTA DE PEÇAS

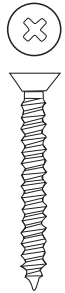





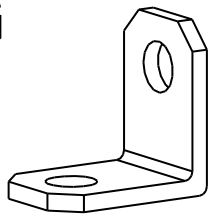
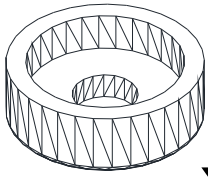
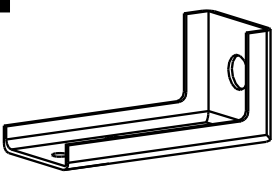
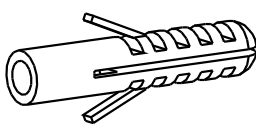
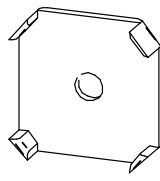
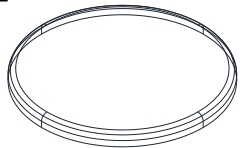


VERSÃO:  
02

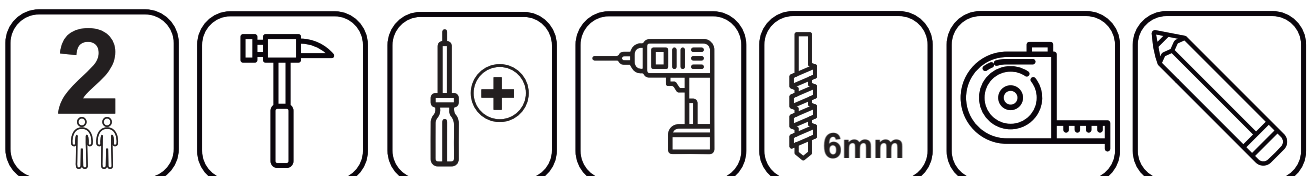
DATA:  
24/10/23

ELABORADO POR:  
Michel

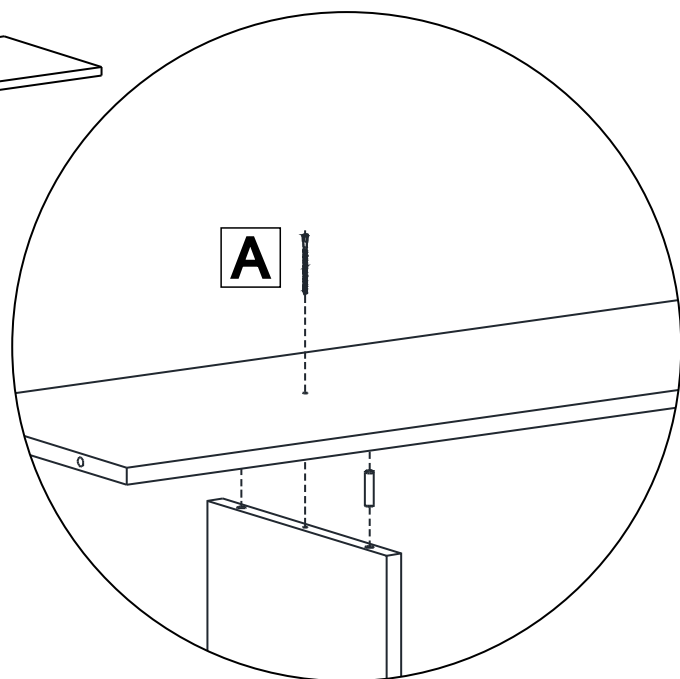
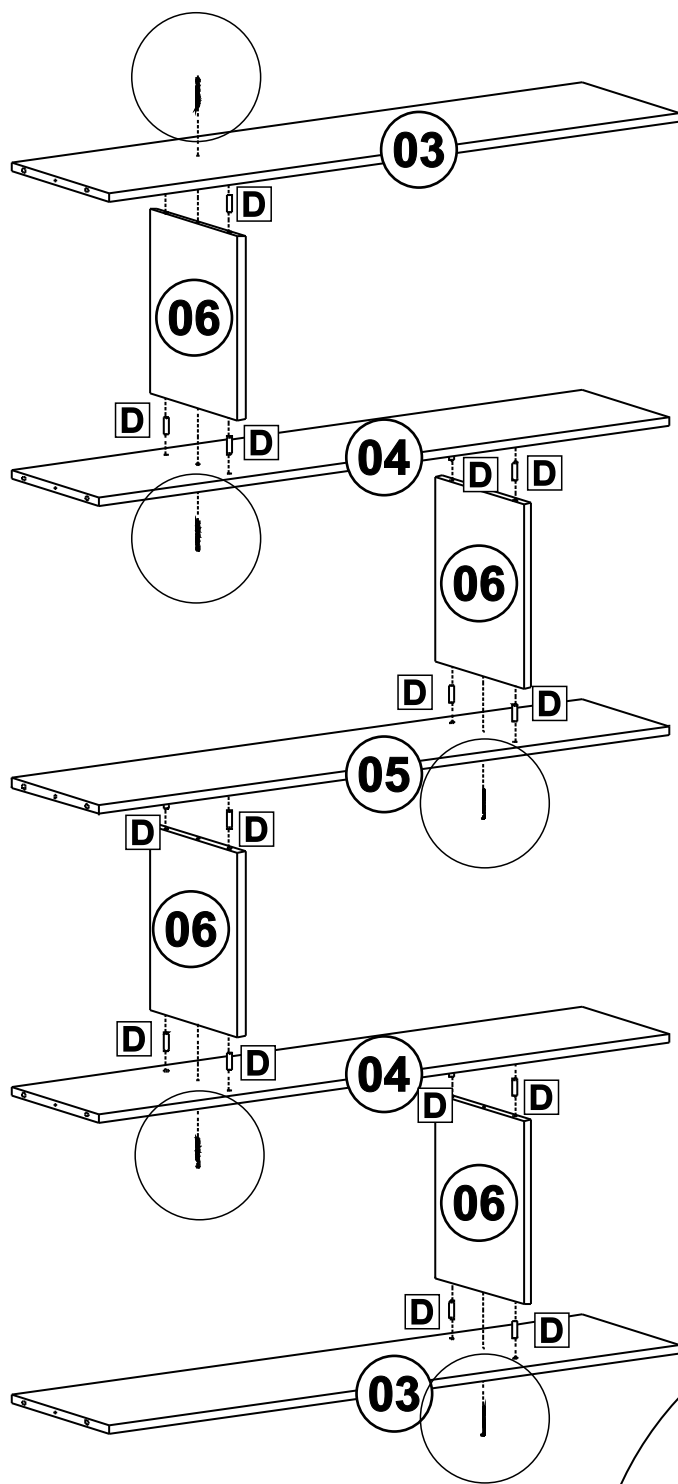
# LISTA DE FERRAGEM

|   |   |  |   |
|---|---|--|---|
| <p><b>A</b></p>  <p><b>x21</b></p> <p>Parafuso 4,5x50mm CC</p>     | <p><b>B</b></p>  <p><b>x02</b></p> <p>Parafuso 5x40mm CF</p> | <p><b>C</b></p>  <p><b>x10</b></p> <p>Parafuso 3,5x14mm CP</p> | <p><b>D</b></p>  <p><b>x40</b></p> <p>Cavilha 8x30mm</p> |
| <p><b>E</b></p>  <p><b>x06</b></p> <p>Prego 12x12</p>              | <p><b>F</b></p>  <p><b>x78</b></p> <p>Prego 10x10</p>        | <p><b>G</b></p>  <p><b>x02</b></p> <p>Chapa "L" 20x20x12mm</p> | <p><b>H</b></p>  <p><b>x06</b></p> <p>Sapata</p>         |
| <p><b>I</b></p>  <p><b>x02</b></p> <p>Suporte Aéreo Reforçado</p> | <p><b>J</b></p>  <p><b>x02</b></p> <p>Bucha 6x35mm</p>      | <p><b>K</b></p>  <p><b>x24</b></p> <p>Garra Costa</p>         | <p><b>L</b></p>  <p><b>x20</b></p> <p>Tapa Furo PVC</p> |

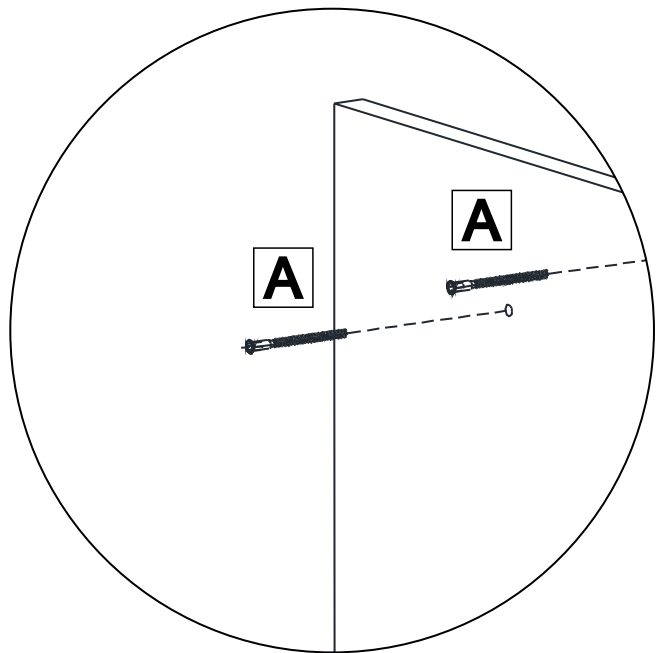
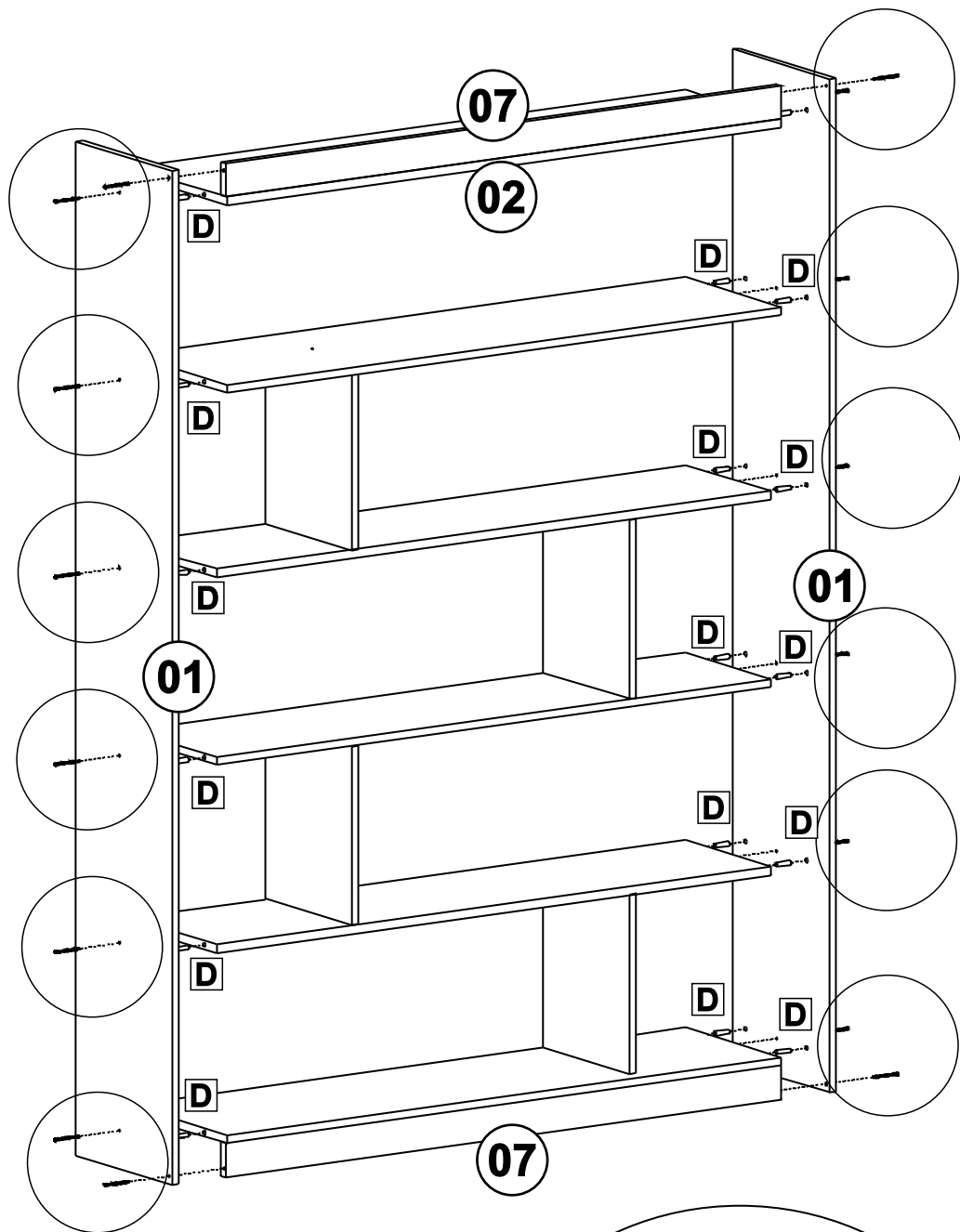
Para a montagem do produto você vai precisar de:



01

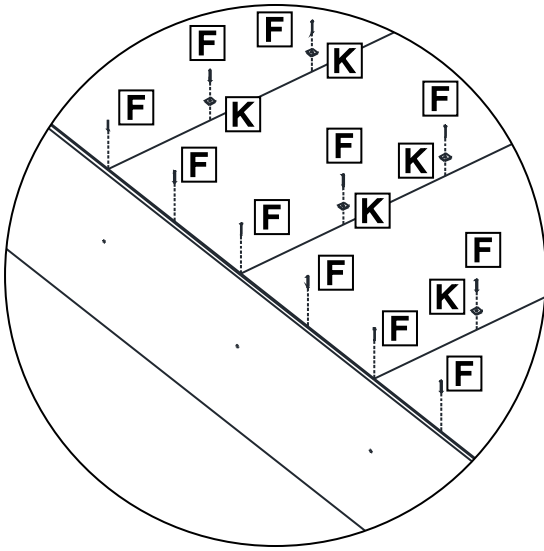


02

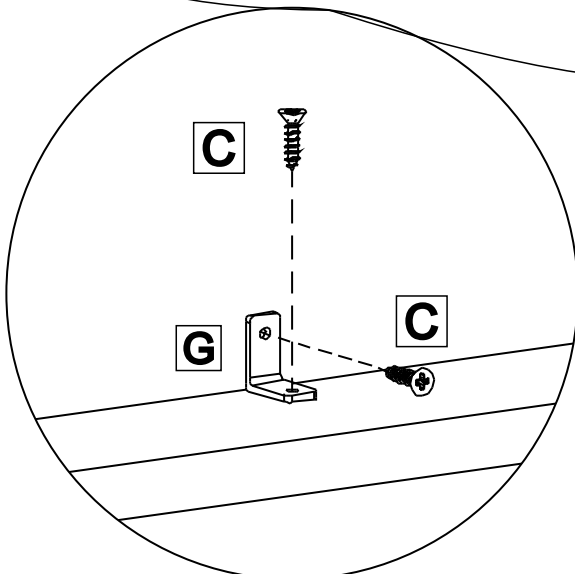
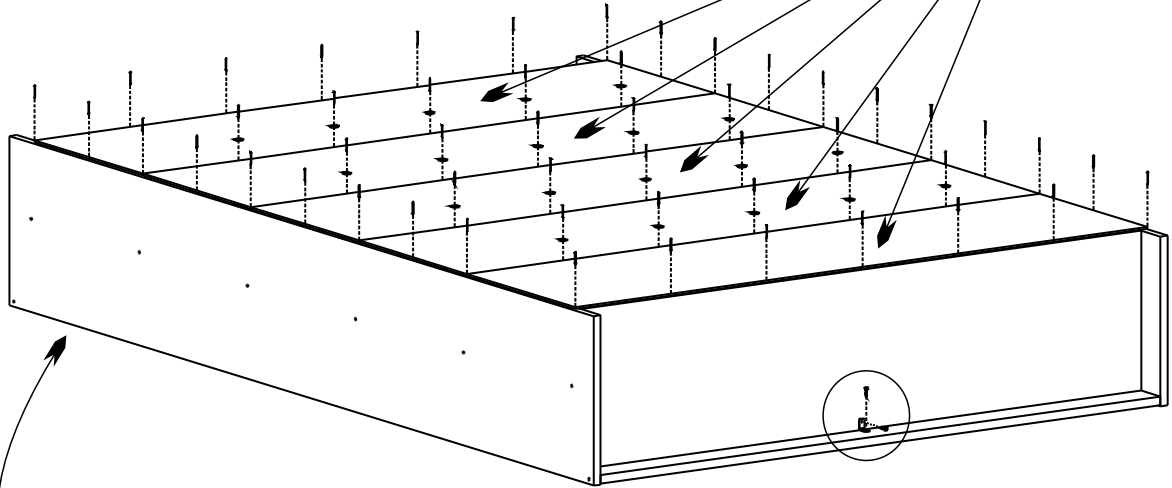


**03**

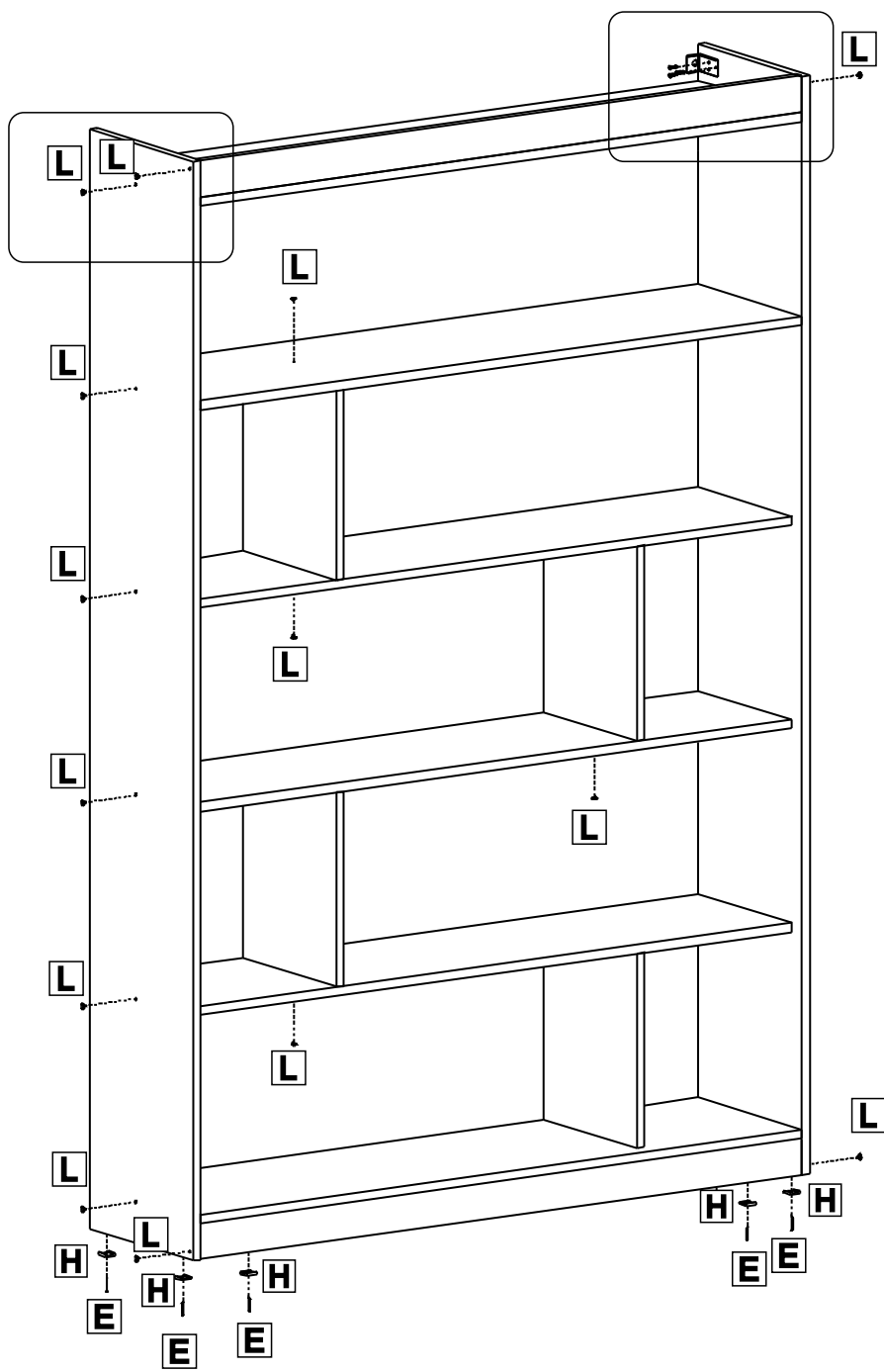
Fixar as peças 08 com o item F.



**08**



04



## FIXAR O MÓVEL NA PAREDE

