

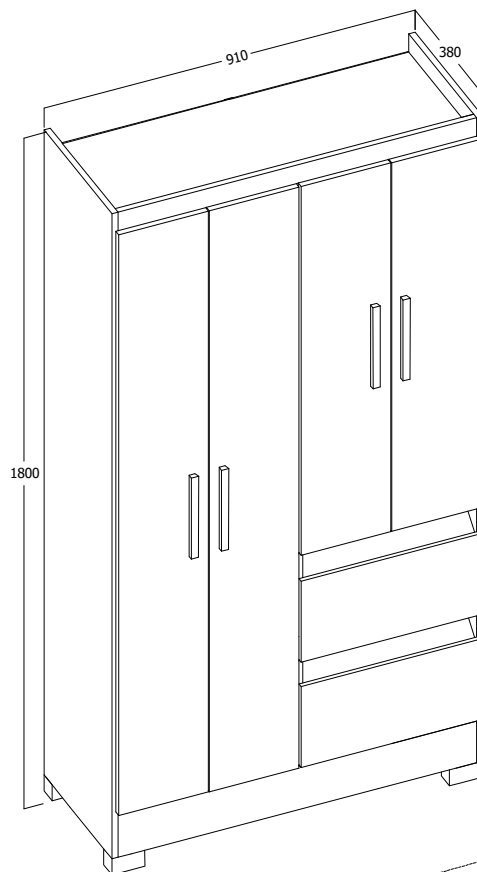


PRODUTO: ROUPEIRO NAPOLES 4 PORTAS

CÓDIGO :A948 - LOTE 6671

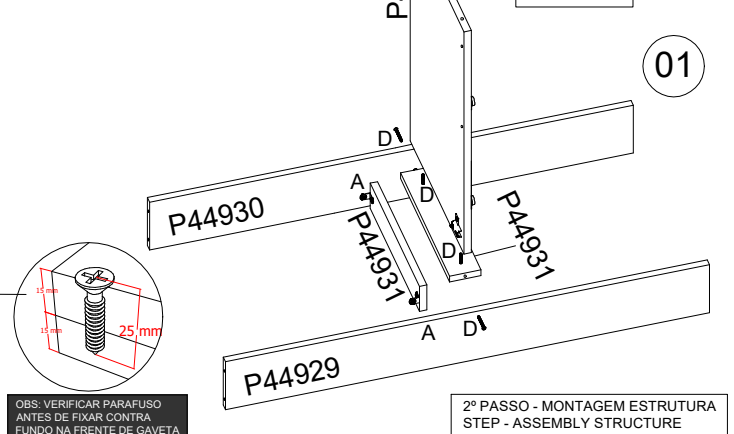
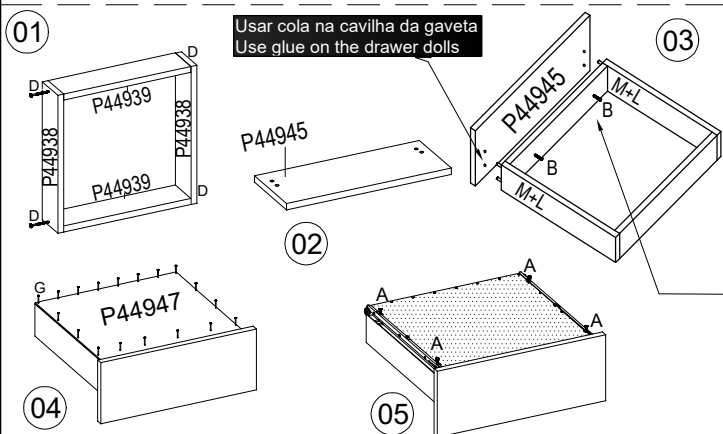
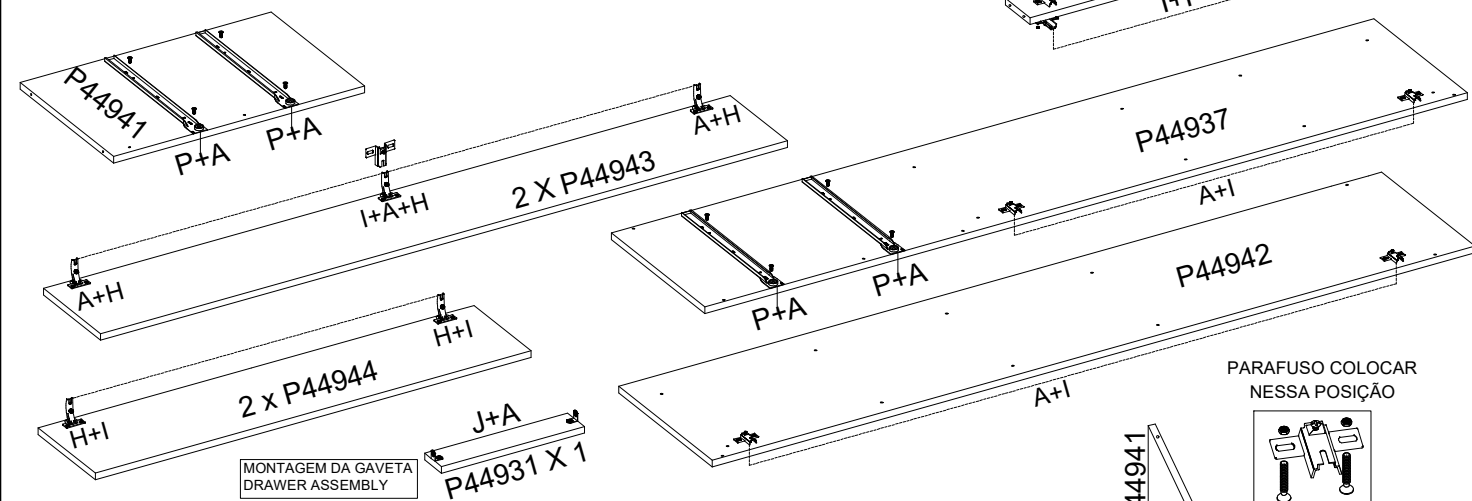
NOME DA PEÇA / NAME OF PARTS			
A	PARAFUSO / SCREW 3.5X12MM	100	
B	PARAFUSO / SCREW 3.5X25MM	18	
D	PARAFUSO / SCREW 4.0X50MM	40	
E	PARAFUSO / SCREW M4X25MM	4	
F	PORCA / NUT M4	4	
G	PREGO / NAIL 08X08MM	80	
H	DOBRADIÇA / METAL HINGE	10	
I	CALÇO P/DOBRADIÇA / PLATE HINGE	10	
J	CANTONEIRA / METAL CONNECTION	04	
K	SUPORTE CABIDE / SUPPORT	2	
L	CAVILHA / PLUG 6X30MM	8	
M	COLA / GLUE	1	
N	LOGOMARCA / TAG	1	
S	PUXADORE MDF 180MM / HANDLE	4	
P	CORREDIÇA / METAL SLIDE	2	
V	PÉ / FOOT 50MM	4	
R	CABIDEIRO DE MADEIRA / SUPPORT 70MM	1	
S	PERFIL H / PROFILE 1650MM	1	

ASPECTO FINAL



NOME DA PEÇA / NAME OF PARTS			
P44929	RODAPÉ FRONTAL / FRONT VIEW	879 X 124 X 15MM	1
P44930	RODAPÉ TRASEIRO / BACK VIEW	879 X 124 X 15MM	1
P44931	TRAVA RODAPÉ / SUPPORT VIEW	328 X 65 X 15MM	3
P44932	BASE INTERMEDIARIA / INTERMEDIARY VIEW	879 X 360 X 15MM	1
P44933	PRATELEIRA / SHELVES	432 X 360 X 15MM	1
P44934	CHAPÉU / TOP	879 X 360 X 15MM	1
P44935	VISTA DA GAVETA / DRAWER VIEW	432 X 110 X 15MM	2
P44936	VISTA SUPERIOR / SUPERIOR VIEW	879 X 50 X 15MM	1
P44937	LATERAL DIREITA / RIGHT SIDE	1750 X 360 X 15MM	1
P44938	LATERAL DE GAVETA / DRAWER SIDE	350 X 100 X 15MM	4
P44939	CONTRA FUNDO / DRAWER BACK	376 X 100 X 15MM	4
P44940	BATENTE FRONTAL / COLUMN	970 X 94 X 15MM	1
P44941	DIVISÃO ESQUERDA / LEFT DIVISION	576 X 360 X 15MM	1
P44942	LATERAL ESQUERDA / LEFT SIDE	1750 X 360 X 15MM	1
P44943	PORTA DIR & ESQ / LEFT AND RIGHT DOOR	1576 X 220 X 15MM	2
P44944	PORTA CENTRAL / CENTRAL DOOR	1000 X 220 X 15MM	2
P44945	FRENTE DE GAVETA / DRAWER FRONT	442 X 220 X 15MM	2
P44946	FUNDO BASE / BASE BACK	430 X 358 X 03MM	1
P44947	FUNDO DE GAVETA / DRAWER BACK	403 X 350 X 03MM	2
P44948	FUNDO / BACK	1620 X 446 X 03MM	2

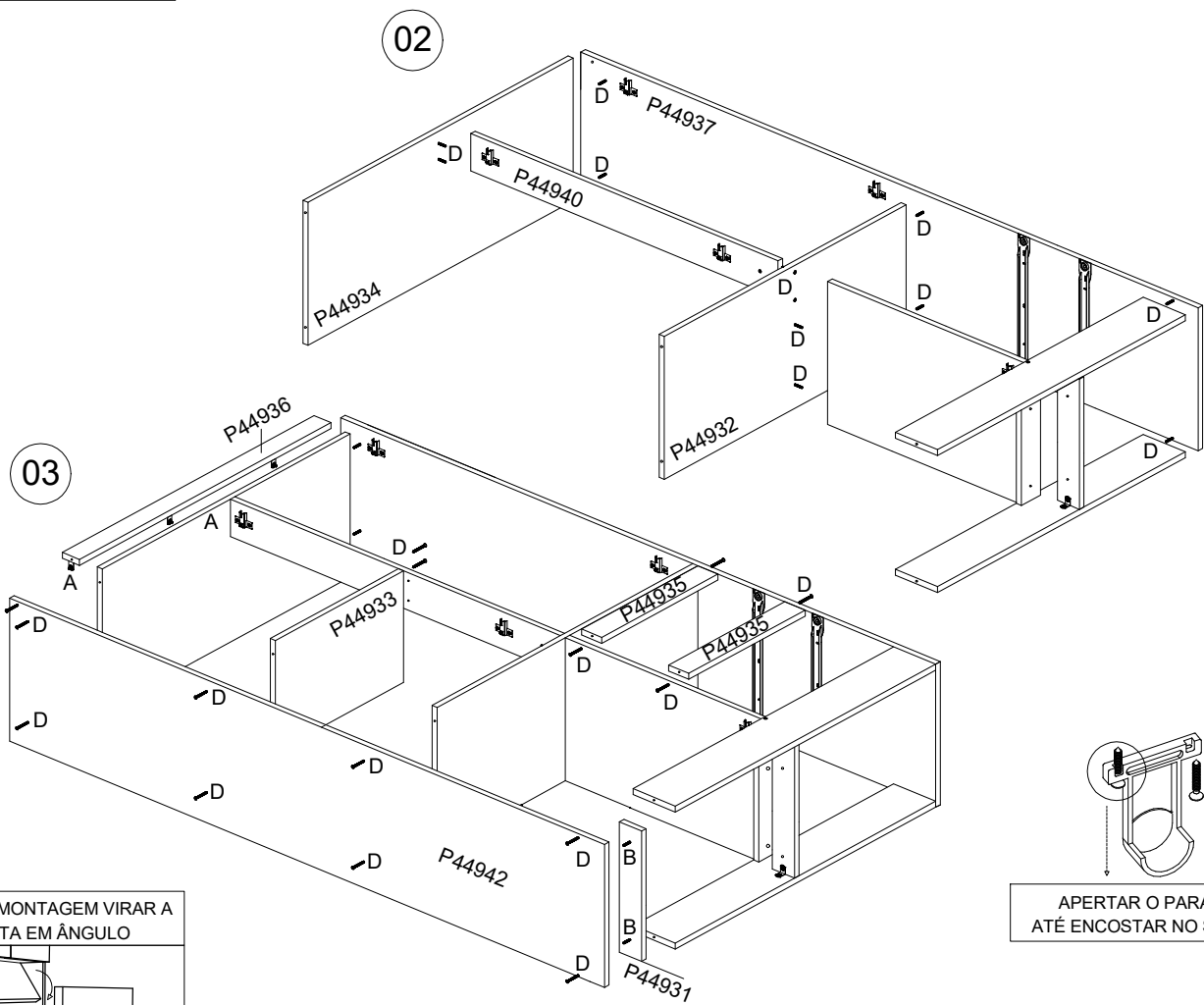
1º PASSO - PREPARAÇÃO DA PEÇAS



OBS. VERIFICAR PARAFUSO ANTES DE FIXAR CONTRA FUNDO NA FRENTE DE GAVETA

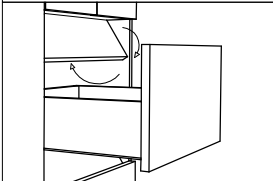
2º PASSO - MONTAGEM ESTRUTURA  
STEP - ASSEMBLY STRUCTURE

3º PASSO - MONTAGEM ESTRUTURA  
STEP - ASSEMBLY STRUCTURE



APERTAR O PARAFUSO  
ATÉ ENCOSTAR NO SUPORTE

APÓS A MONTAGEM VIRAR A  
VISTA EM ÂNGULO



1º  
FIXAR A DOBRADICA NA PORTA COMO MOSTRA  
O DESENHO AO LADO.

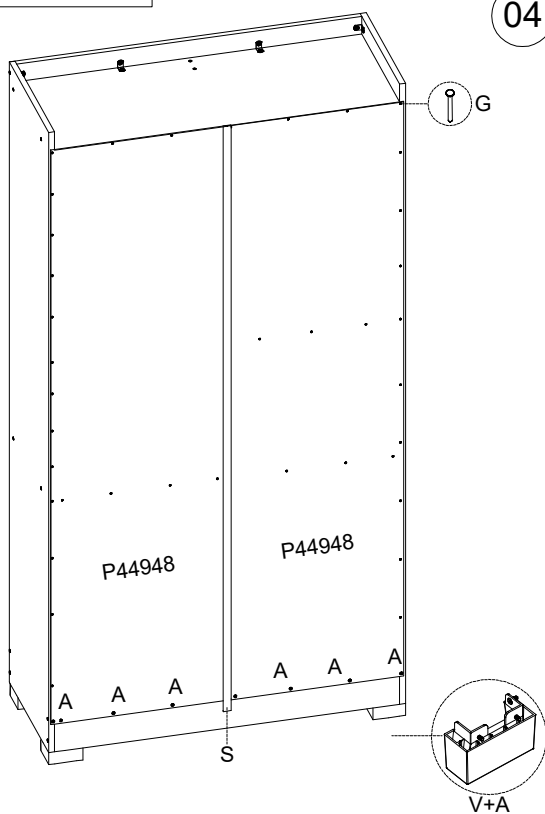


2º  
FAZER A JUNCÃO DA DOBRADICA COM O CALÇO  
E APERTAR O PARAFUSO CENTRAL.

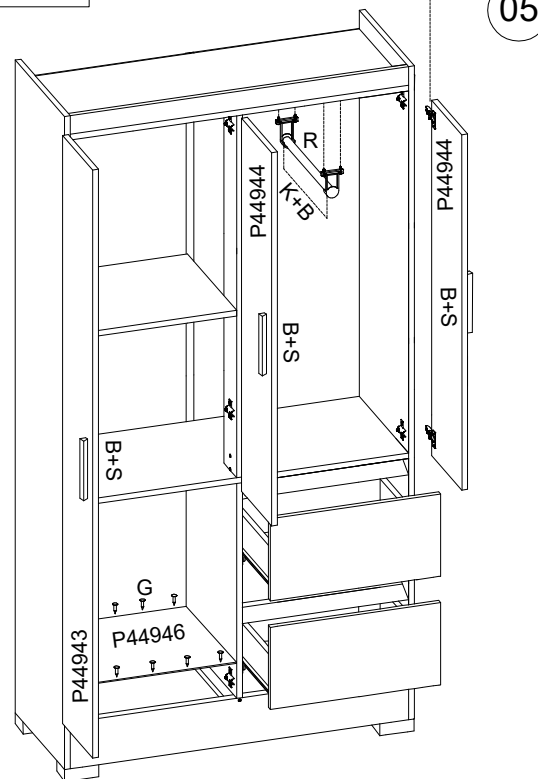


3º  
APÓS A JUNCÃO FECHAR A PORTA E FAZER  
A REGULAGEM PRECISA.

4º PASSO - PREGAR OS FUNDOS  
STEP - BACK ASSEMBLY



5º PASSO - COLOCAÇÃO DAS PORTAS  
STEP - DOOR ASSEMBLY



05