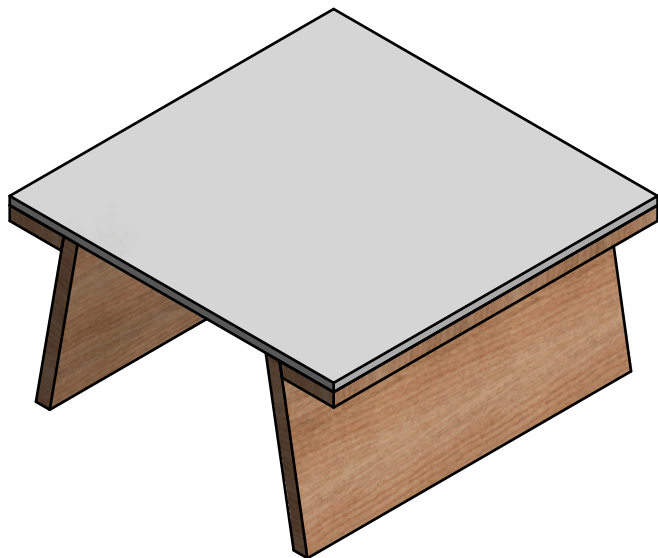
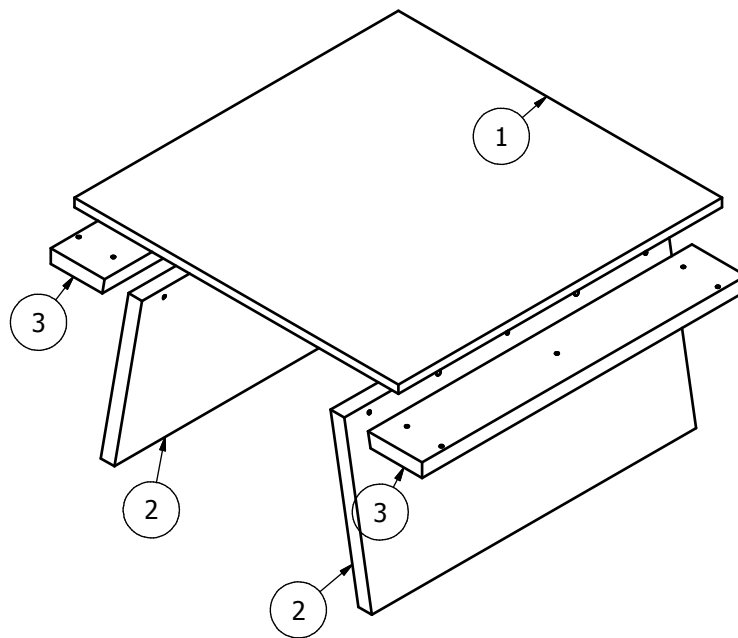


O seu produto ficará assim:

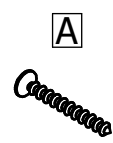
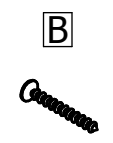
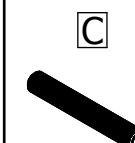





LISTA DE PEÇAS			
ITEM	NOME	DIMENSÃO	QTDE
1	Tampo	600x600x15mm	1
2	Pé	300x600x25mm	2
3	Travessa	100x600x25mm	2

Antes de iniciar a montagem identifique todas as peças e ferragens.



Lista de Ferragens:

 A Parafuso Auto Atarr Ø4,8x50 CC 6 Peças	 B Parafuso Auto Atarr Ø4,8x38 CC 10 Peças	 C Cavilha Ø8x55 4 Peças
 D Sapata Ø14 4 Peças	 E Pregos Ø1x20 4 Peças	 F Cola 1 Sache

Atenção: Para conservação do seu produto não colocar objetos quentes e materiais químicos diretamente no móvel.



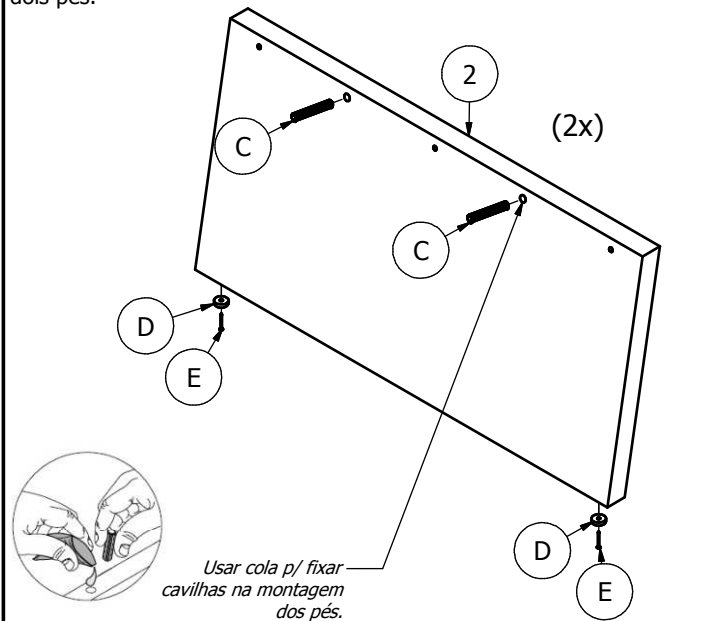
Tempo estimado: 30 min.

Recomendações importantes:

- Examinar e conferir todas as peças antes de iniciar a montagem;
- Recomendamos montar o móvel exatamente conforme este manual de montagem;
- É de responsabilidade do montador seguir as instruções de montagem deste manual, que são fundamentais para garantir a estrutura do móvel;
- Utilizar apenas pano úmido e sabão neutro para limpar o móvel;
- Para conservação do seu produto não colocar objetos quentes e materiais químicos diretamente no móvel;
- Qualquer dúvida quanto a montagem, entre em contato via e-mail contato@appuntomoveis.com.br ou WhatsApp (54) 98401-6394.

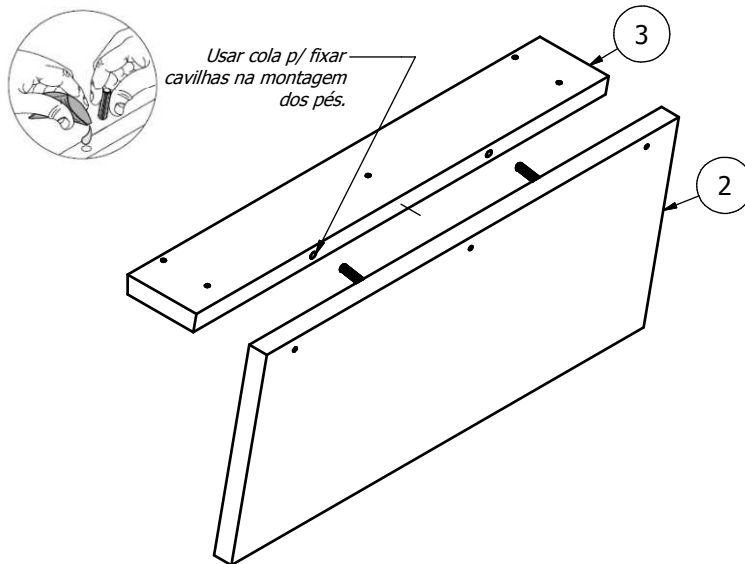
ETAPA - Pré-montagem

Fixar as ferragens na peça indicada. Fazer essa etapa nos dois pés.



ETAPA 1

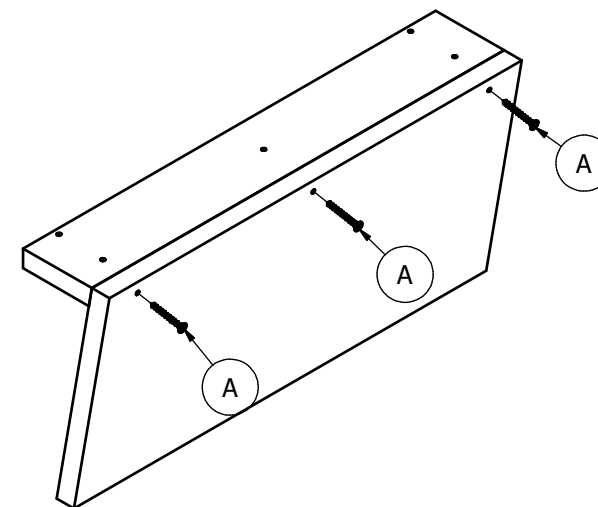
Encaixar a travessa no pé conforme desenho. Fazer essa etapa nos dois pés.



ETAPA Montagem

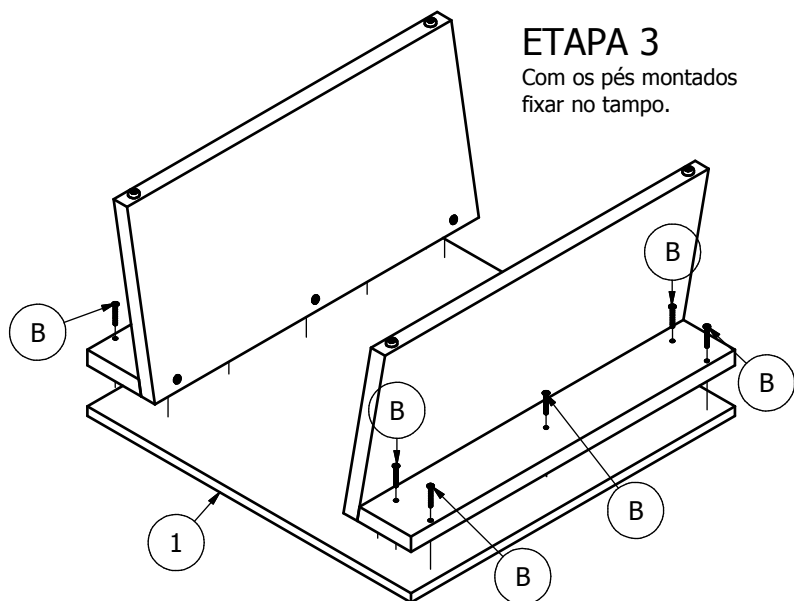
ETAPA 2

Posteriormente fixar com parafusos. Fazer essa etapa nos dois pés.

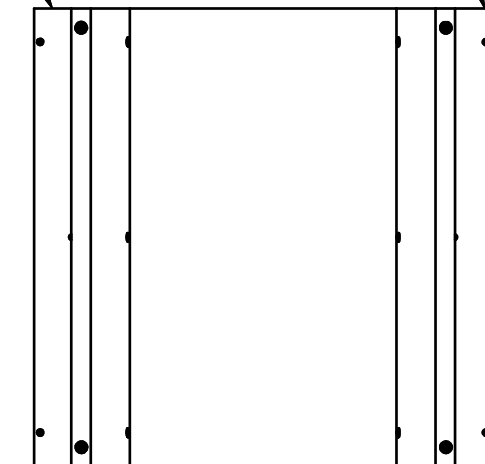


ETAPA 3

Com os pés montados fixar no tampo.



Atentar para que os pés fiquem alinhados com o tampo.



Finalizado as etapas seu móvel está pronto para o uso.

