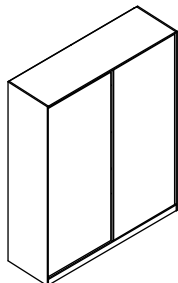


INSTRUÇÕES DE MONTAGEM INSTRUCCIONES DE MONTAJE

Nova Móbile Ind. e Comércio Ltda.
Estrada Pedro Salgado, nº 1620 - Fone: (54) 2105-8400 - Fax: (54) 2105-8401
CEP: 95706-500 - Bento Gonçalves - RS - Site: www.novamobile.com.br - E-mail: novamobile@novamobile.com.br

NOVA MÓBILE.

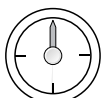
RC2002
RC2003
RC2004
RC2005
RC2006



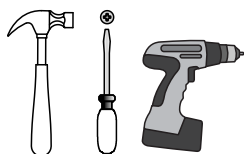
Ferragens/Herrajes

A		Tambor minifix	34
B		Minifix simples Minifix simple	32
C		Prego/Clavo	80
D		Perfil puxador Perfil tirador	01
E		Sapata/Apoio plástico	08
F		3,5x14	98
G		8,0x30	50
H		Afastador corredeira Distanciador corredera	12
K		Cabideiro/Perchero	02
L		Tapa furo adesivo Tapa agujero adhesivo	38
M		Suporte cabideiro Soporte perchero	04

N		Minifix duplo Minifix doble	01
P			02
Q		Trilho superior Trillo superior	01
R		Trilho inferior Trillo inferior	01
S		Cantoneira Pieza L	16
T		Batente silicone Batiente silicone	12
U		8,0x50	03
V		Trilho telescópico Trillo telescópico	03
X		Fixador costa Fijador revés	12
Y		Desempenador	01

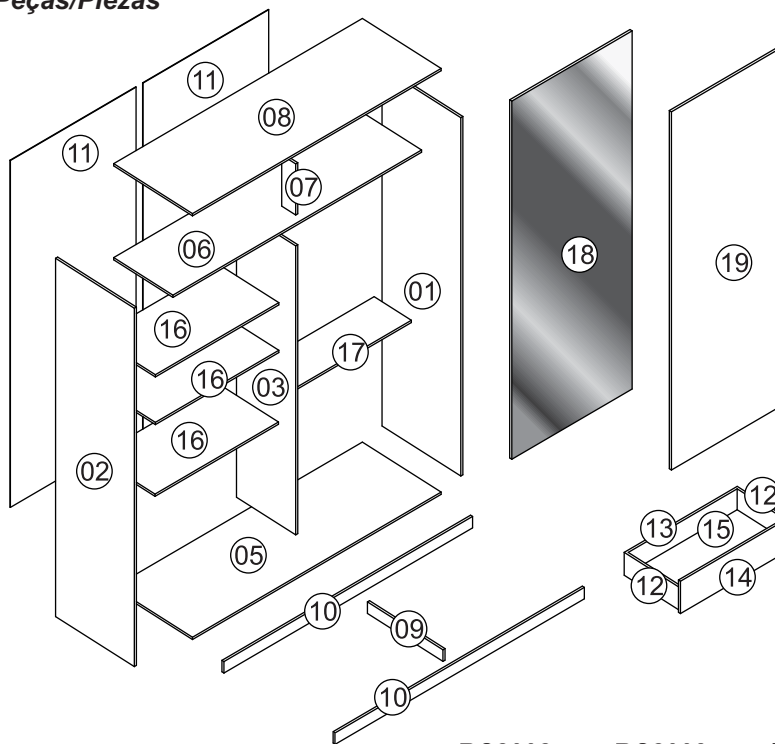


120 min.



ATENÇÃO!!!
Em caso de uso de parafusadeira comece com um torque bem leve e vá aumentando até achar o ideal. Aperte somente até travar. Torque excessivo pode espanar o parafuso e danificar a peça comprometendo sua correta fixação.
ATENCIÓN!!!
En caso de utilizar un destornillador, comience con un torque muy ligero y vaya aumentando hasta encontrar el ideal. Presione solo hasta que se detener. Torsión excesivo puede desempolvar el tornillo y dañar la pieza, comprometiendo su correcta fijación.

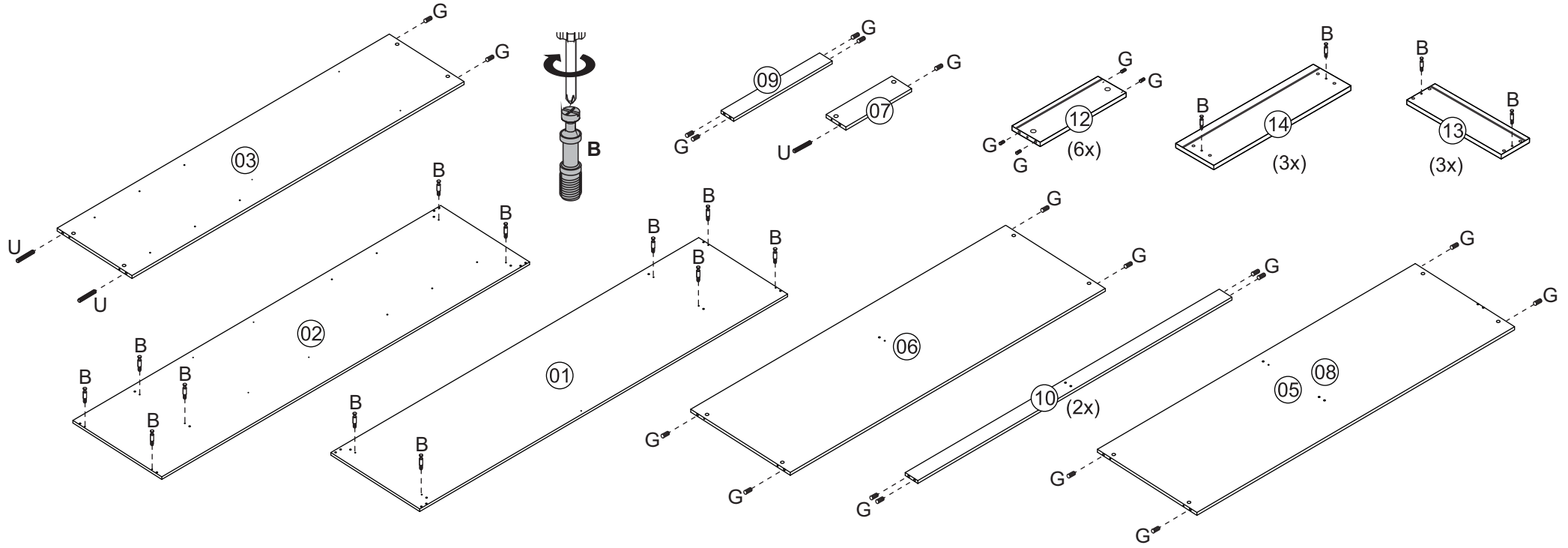
Peças/Piezas



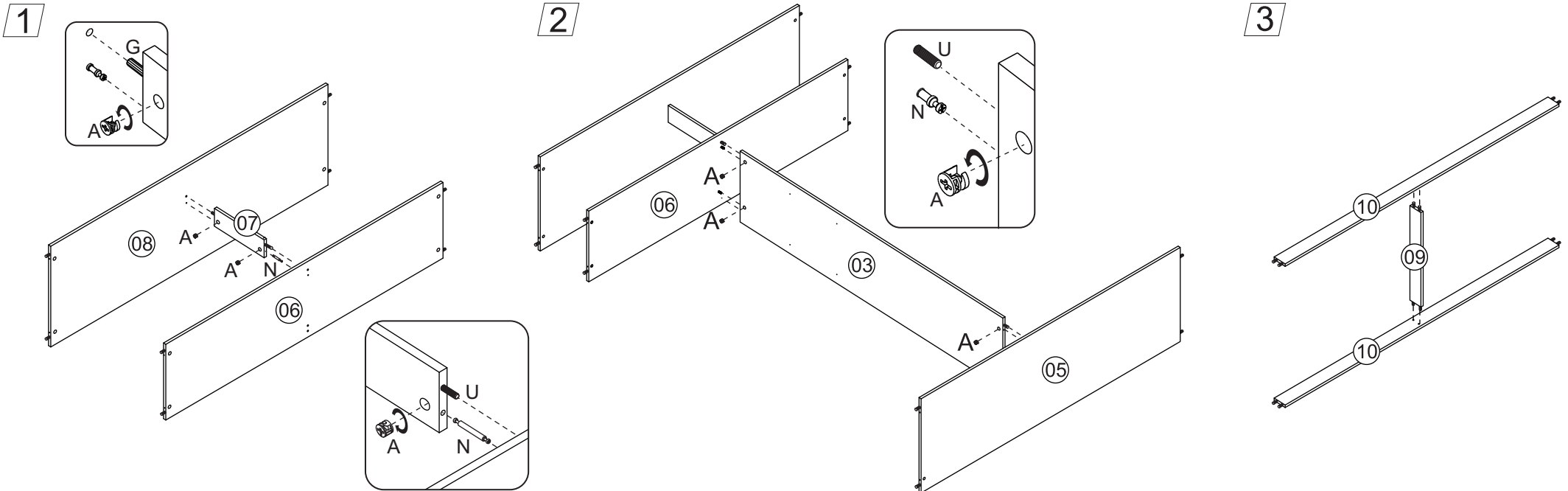
Atenção:
Recomendamos que a montagem seja feita por um profissional.
Atención:
Aconsejamos que el montaje debe ser realizado por un profesional.

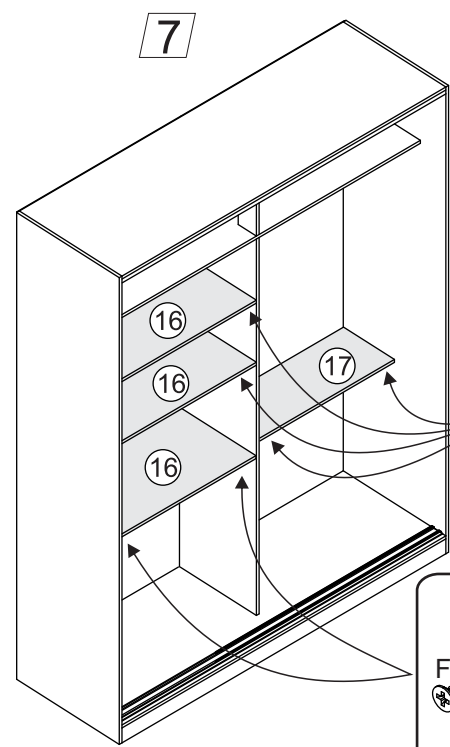
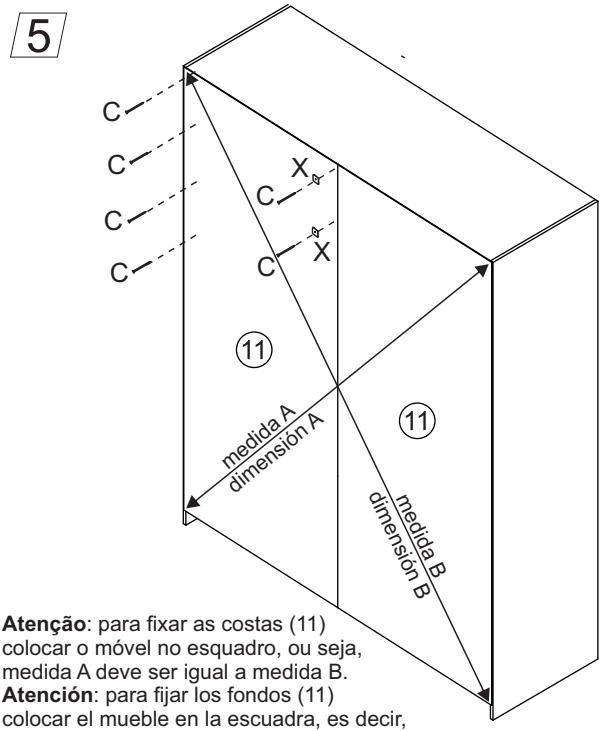
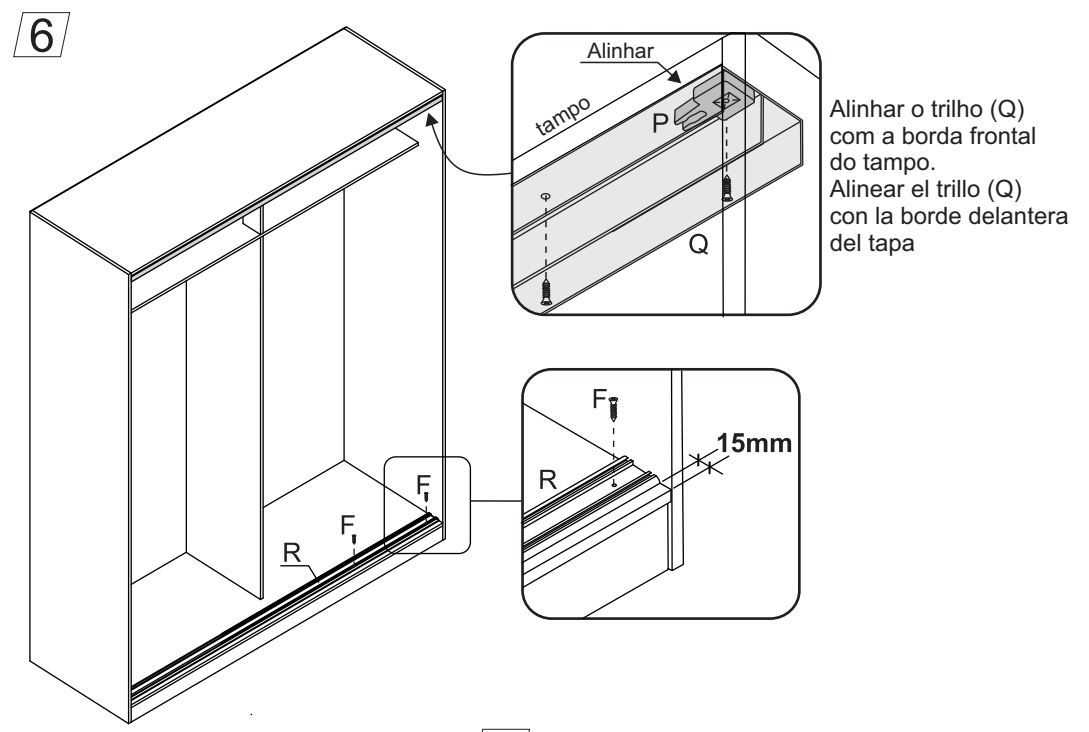
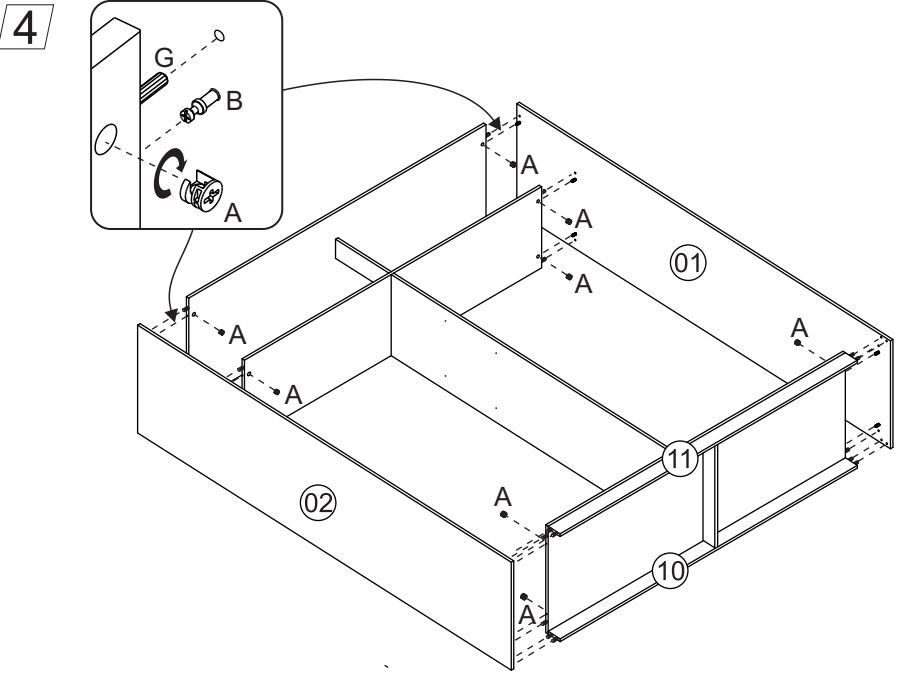
		RC2002	RC2003	RC2004	RC2005	RC2006	
Cód.	Descrição peças/Descripción piezas	Medidas (mm)	Medidas (mm)	Medidas (mm)	Medidas (mm)	Medidas (mm)	Qtde
01	Lateral direita/Lateral derecha	2350x592x15	2350x592x15	2350x592x15	2350x592x15	2350x592x15	01
02	Lateral esquerda/Lateral izquierda	2350x592x15	2350x592x15	2350x592x15	2350x592x15	2350x592x15	01
03	Divisão direita/División derecha	1895x445x15	1895x445x15	1895x445x15	1895x445x15	1895x445x15	01
05	Base inferior/Base inferior	1618x592x15	1794x592x15	1442x592x15	1170x592x15	1970x592x15	01
06	Base interm./Base del medio	1618x445x15	1794x445x15	1442x445x15	1170x445x15	1970x445x15	01
07	Pilastra/División pequena	335x105x15	335x105x15	335x105x15	335x105x15	335x105x15	01
08	Base superior/Base superior	1618x592x15	1794x592x15	1442x592x15	1170x592x15	1970x592x15	01
09	Rodapé pequeno/Zócalo pequeno	560x75x15	560x75x15	560x75x15	560x75x15	560x75x15	01
10	Rodapé frontal/tras/Zócalo delantero/trasero	1618x75x15	1794x75x15	1794x75x15	1170x75x15	1970x75x15	02
11	Costa/Revés	2275x820x03	2275x906x03	2275x730x03	2275x595x03	2275x995x03	02
12	Lateral gaveta/Lateral cajón	385x150x15	385x150x15	385x150x15	385x150x15	385x150x15	06
13	Traseiro gaveta/Revés cajón	725x150x15	815x150x15	637x150x15	501x150x15	900x150x15	03
14	Frente gaveta/Frente cajón	729x212x15	819x212x15	641x212x15	505x212x15	904x212x15	03
15	Fundo gaveta/Fondo cajón	708x400x03	798x400x03	620x400x03	484x400x03	885x400x03	03
16	Prateleira/Repisa	800x445x15	890x445x15	713x445x15	577x445x15	977x445x15	03
17	Prateleira cabideiro/Repisa perchero	800x295x15	890x295x15	713x295x15	577x295x15	977x295x15	01
18	Porta deslizante c/espelho/Puerta deslizante con espejo	2215x818x15	2215x910x15	2215x739x15	2215x600x15	2215x995x15	01
19	Porta deslizante/Puerta deslizante	2215x790x15	2215x890x15	2215x710x15	2215x570x15	2215x995x15	01

Preparação das Peças/Preparación Piezas



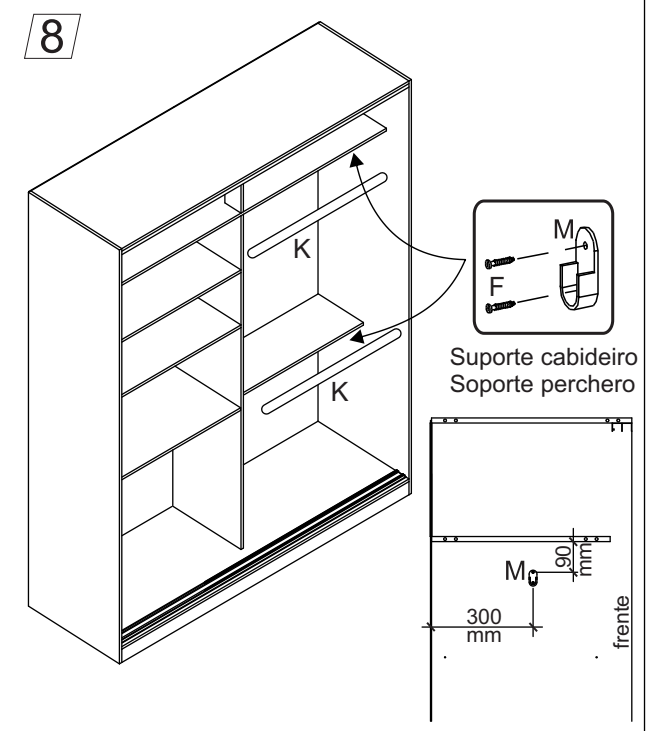
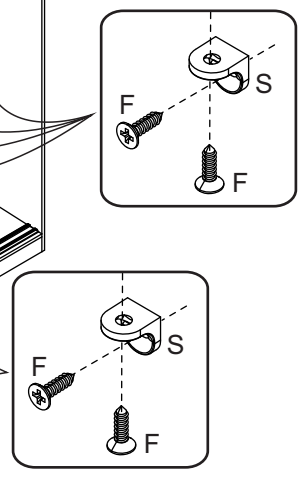
Montagem/Montaje





Colocação prateleiras:
Utilize as cantoneiras (S), podendo definir sua altura, conforme desenho ao lado.

Colocación repisas:
Use las piezas L (S), y elija su altura según el dibujo al lado.

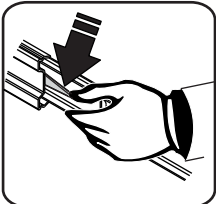
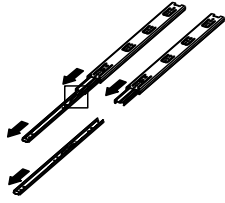


Atenção: para fixar as costas (11) colocar o móvel no esquadro, ou seja, medida A deve ser igual a medida B.

Atención: para fijar los fondos (11) colocar el mueble en la escuadra, es decir, La dimensione A debe ser igual a la dimensione B.

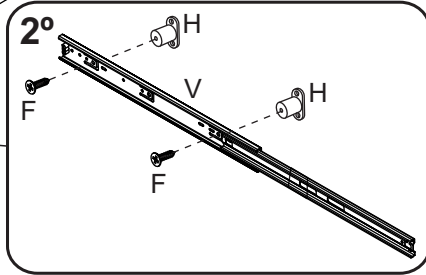
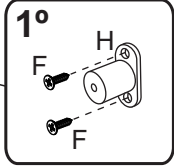
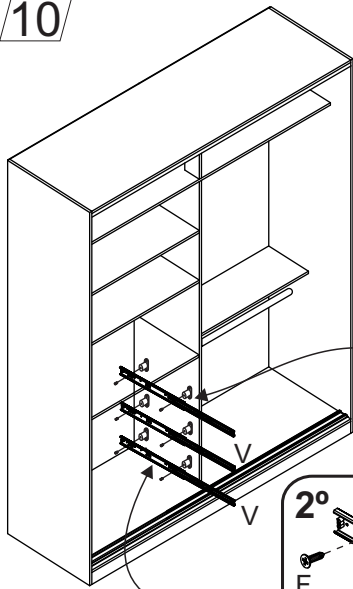
9

Separando a corredeira
Separando la corredera



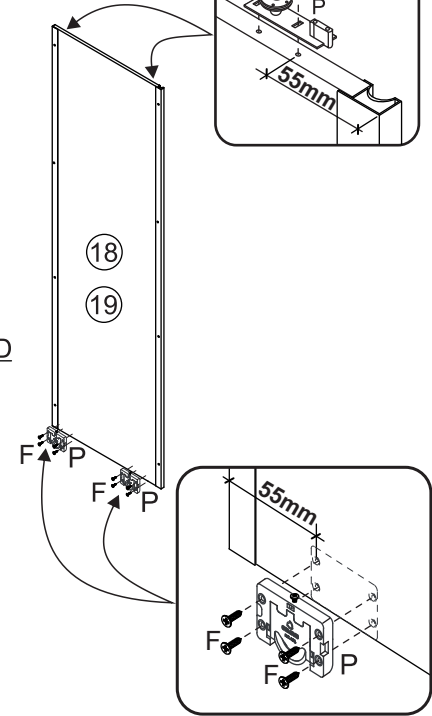
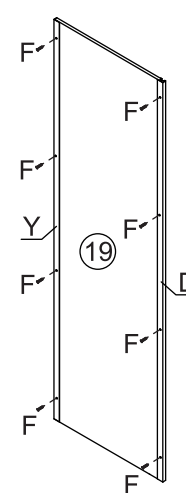
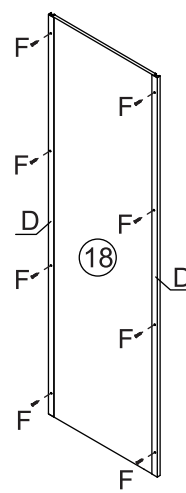
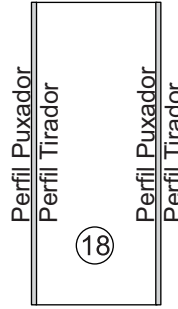
Aperte o pino para baixo para separar a corredeira
Apretar la clavija para abajo para separar la corredera

10

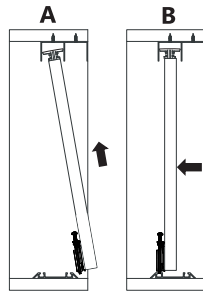
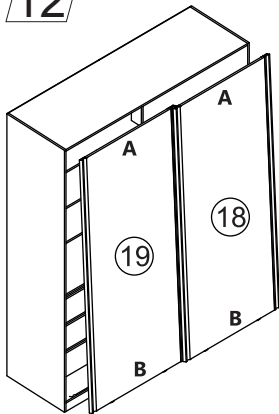


11

Observar posição do perfil puxador nas portas
Observar posición del perfil tirador en las puertas



12



A. Encaixe a guia no trilho superior./
Encaje la guía en lo trillo superior.
B. Alinhe a porta e encaixe os rodízios
no trilho inferior.
Alinear la puerta y encajar las ruedas
en el trillo inferior.

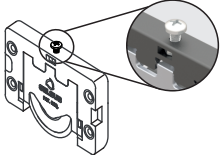
Ajuste das portas ao trilho/Ajuste de las puertas al trillo

Para liberar as molas, solte a trava da roldana dando 1 1/2 voltas no parafuso de regulagem.
Para liberar los muelles, liberar la traba del rodamiento dando 1 1/2 vuelta en el tornillo de reglaje. Después, empareje la puerta usando el mismo tornillo.

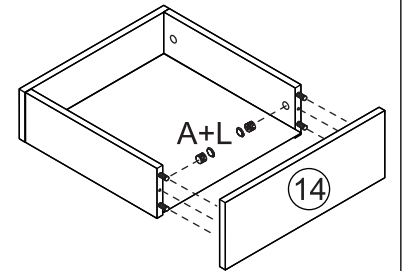
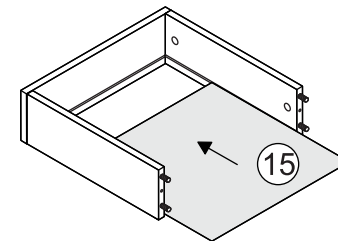
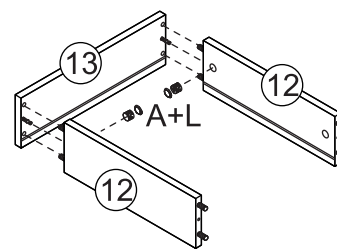
Caso as portas não estejam totalmente alinhadas com as laterais do roupeiro, é possível fazer o ajuste utilizando as roldanas inferiores. Use o parafuso de regulagem para abaixar ou levantar levemente as portas afim de reduzir/eliminar a folga.

Si las puertas no están completamente alineadas con los lados del armario, el ajuste se puede realizar utilizando las poleas inferiores. Utilice el tornillo de ajuste para bajar o subir ligeramente las puertas con el fin de reducir / eliminar el espacio.

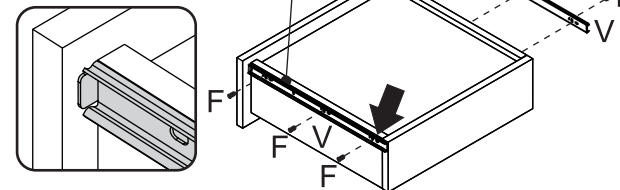
Parafuso de regulagem
Tornillo de reglaje



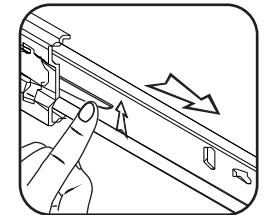
Montagem gavetas/Montaje cajones



Alinhar o trilho na base da lateral da gaveta
Alinear el trillo en la base del lateral del cajón



**Retirando as gavetas
Sacando las correderas**



Empurre o pino para cima para retirar as gavetas
Rmpujar la clavija para arriba para sacar los cajones