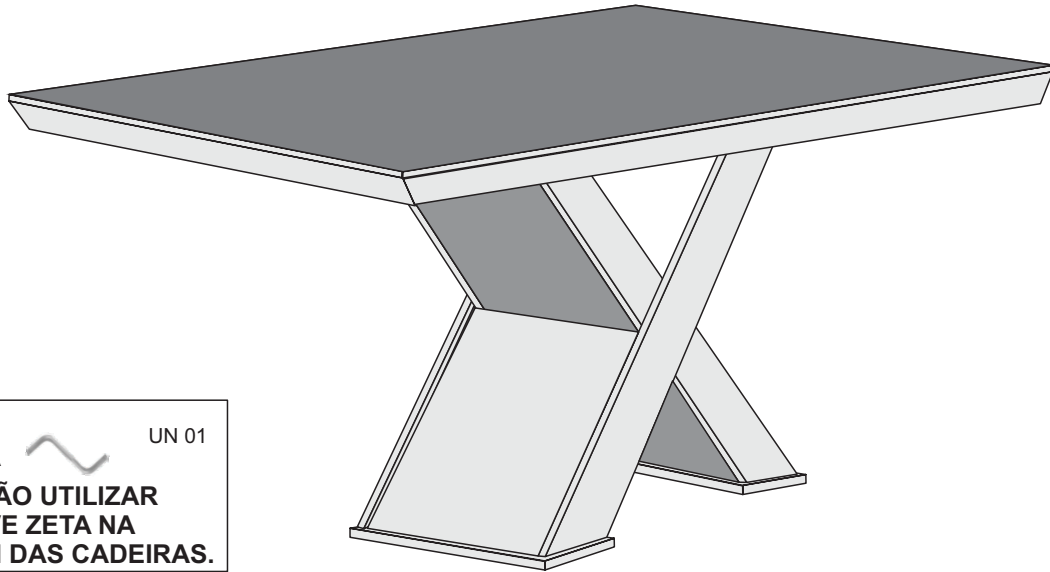


MESA IMPERATRIZ 1,80



COD. 15418

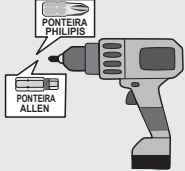
UN 01

CHAVE ZETA



**ATENÇÃO UTILIZAR CHAVE ZETA NA MONTAGEM DAS CADEIRAS.**

FERRAMENTAS NECESSARIAS (OBS: NÃO SERÃO FORNECIDAS)



PARAFUSADEIRA



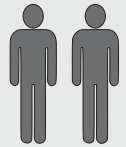
CHAVE PHILIPS



MARTELO



ÓCULOS DE PROTEÇÃO



DUAS PESSOAS

CUIDADOS COM SEU PRODUTO



**NÃO COLOCAR OBJETOS QUENTES DIRETAMENTE EM CIMA DO TAMPO**



**LIMPAR SEMPRE COM PANO SECO**



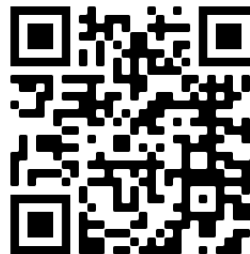
**NÃO DEIXAR CAIR AGUA NO PRODUTO**

PARA FACILITAR SUA MONTAGEM  
ACESSE NOSSO QR CODE



LA VOCÊ VAI ENCONTRAR UM VIDEO EXPLICANDO  
PASSO A PASSO A MONTAGEM DESSE PRODUTO  
E TAMBÉM PODERA TIRAR DUVIDAS COM O MONTADOR

APONTE A CÂMERA  
DO SEU CELULAR  
PARA ESSE QR CODE



CERTIFICADO DE GARANTIA - PRODUTOS RUFATO

A EMPREZA em respeito ao consumidor final e dentro das normas consumeristas, apresenta este CERTIFICADO DE GARANTIA em relação aos seus produtos fabricados, devendo ser observadas as condições abaixo especificadas:

1. A EMPREZA possui uma diversidade linha de produtos, classificando e/ou enquadrando no indústria moveleira, cada qual possuindo sua própria característica, e composto por diversos tipos de madeira-primeira portanto devendo ser tratado de forma diferenciada;
2. A garantia abrange todos os peças, partes e componentes de seus produtos que eventualmente apresentarem comprometimento viciado ou defeito de fabricação;
3. A responsabilidade da EMPREZA limita-se ao valor do produto, excluindo a responsabilidade, seja direta ou indiretamente, por danos causados a terceiros ou coisas, inclusive por danos decorrentes ou partes emergentes e/ou suas consequências em decorrência de mal uso de seus produtos;
4. O prazo de garantia será de legal, de 90 (noventa) dias, a contar da data de compra efetuada pelo consumidor final, comprovado por documento fiscal válido e válido;
5. A EMPREZA não se responsabiliza, de acordo com §2º art 12 da CDC, quando:
  - Não houve a colocação do produto no mercado;
  - Embora haja colação no mercado, o defeito ou vício resulte;
  - Quando houver culpa exclusiva do consumidor ou de terceiro;
6. Este vale como garantia, desde que o produto não tenha sido utilizado para fins não autorizados pelo fabricante;
7. A presente garantia deverá ser enviada nos prazos aqui indicados, sempre as lojas reatadas de nossos móveis, especialmente aquelas em que o produto foi adquirido, na impossibilidade, deverá ser solicitado diretamente ao fabricante;
8. A assistência técnica somente será atendida mediante apresentação deste certificado de garantia, em conjunto com o manual de montagem, e sendo indispensável a apresentação do nota fiscal com indicação de nossos produtos;

Contato e assistência do cliente

Número Nota Fiscal do Lote

**TERMO DE RECEBIMENTO DO CERTIFICADO DE GARANTIA**  
Confirmo a recebimento dos móveis da EMPREZA em perfeito estado e de acordo com suas especificações e características. Declaro ainda estar ciente de que o compromisso da presente é condicionado à observação das normas constantes no presente Certificado, que deverão para os devidos fins ser assinado.

Data: \_\_\_\_\_

Nome e assinatura do cliente consumidor

CERTIFICADO DE GARANTIA:  
Cliente/Consumidor:

Endereço:

Cidade: \_\_\_\_\_ Estado: \_\_\_\_\_ CEP: \_\_\_\_\_

Ruação Social/Loja:

**CARO CLIENTE**  
Obrigado por adquirir um de nossos produtos.  
Visite nosso site e conheça toda nossa linha.  
Acesse: [www.moveisrufato.com.br](http://www.moveisrufato.com.br)

# TABELA KIT DE FERRAGEM

## MESA IMPERATRIZ

### 2210 - VOL MESA 160/180 IMPERATRIZ - BASE

Peça	Item	Descrição do Item	Unid	Qtde	Matéria Prima	Dimensões
1	3675	PE ESQUERDO	UN	1	MDF 25 MM	1250 X 100 X 25 MM
2	4026	PE CENTRAL	UN	1	MDF 25 MM	1250 X 100 X 25 MM
3	2931	PE DIREITO	UN	1	MDF 25 MM	1250 X 100 X 25 MM
4	3676	PE CENTRAL	UN	1	MDF 25 MM	1250 X 100 X 25 MM
5	3682	TAMPO REFORÇO	UN	1	MDF 15 MM	1100 X 450 X 15 MM
6	4027	FACE SUPERIOR S/FURO	UN	1	MDF 15 MM	1120 X 320 X 15 MM
7	3677	FACE SUPERIOR	UN	1	MDF 15 MM	1120 X 320 X 15 MM
8	3679	FACE INFERIOR MENOR	UN	1	MDF 15 MM	460 X 370 X 15 MM
9	3678	FACE INFERIOR MAIOR	UN	1	MDF 15 MM	567 X 370 X 15 MM
10	3680	BASE PE MAIOR MDF	UN	1	MDF 25 MM	430 X 160 X 25 MM
11	3681	BASE PE MENOR	UN	1	MDF 25 MM	380 X 160 X 25 MM
	3752	KIT FERRAGEM - IMBUIA	UN	1		
	3751	KIT FERRAGEM - CAFÉ	UN	1		

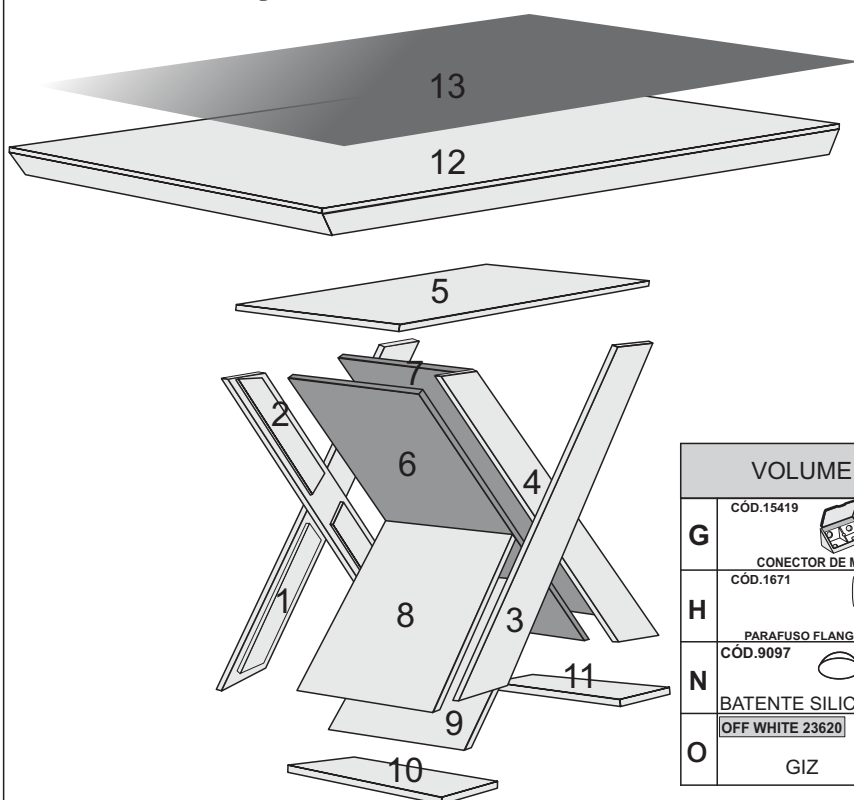
### 10950 - VOL MESA 180 - TAMPO C/VIDRO CANTO RETO

Peça	Item	Descrição do Item	Unid	Qtde	Matéria Prima	Dimensões
12	1324	TAMPO CANTO RETO	UN	1	MDF 15 MM	1800 X 900 X 60 MM
13	1333	VIDRO SERIGRAFADO	UN	1	VIDRO 4 MM	1800 X 900 X 4 MM
	733	KIT FERRAGEM TAMPO	UN	1		

### 10951 - VOL MESA 180 - TAMPO C/VIDRO CANTO COPO

Peça	Item	Descrição do Item	Unid	Qtde	Matéria Prima	Dimensões
12	1326	TAMPO CANTO COPO	UN	1	MDF 15 MM	1800 X 900 X 60 MM
13	1337	VIDRO SERIGRAFADO	UN	1	VIDRO 4 MM	1800 X 900 X 4 MM
	733	KIT FERRAGEM TAMPO	UN	1		

## PEÇAS EXPLODIDAS



## TABELA KIT FERRAGEM

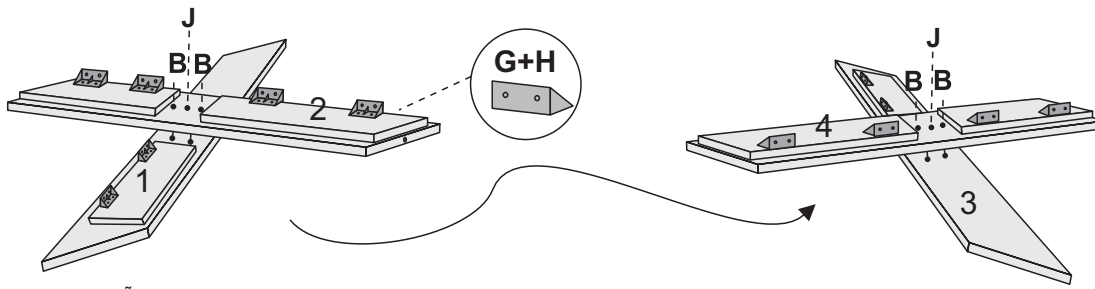
A	CÓD.15407		PARAFUSO 7X50	UN 8
B	CÓD.15341		PARAFUSO 7X40	UN 4
C	CÓD.3965		PARAFUSO 3,5X30	UN 12
D	CÓD.15363		PARAFUSO 3,5X25 FLANGEADO	UN 08
E	CAFÉ 3941   IMB 1475		GIZ	UN 01
F	CÓD.15421		SAPATA COM PREGO	UN 04
G	CÓD.15419		CONECTOR DE MONTAGEM CINZA	UN 06
H	CÓD.1671		PARAFUSO FLANGEADO PHILIPIS 3,5X14	UN 24
I	CÓD.9097		BATENTE SILICONE	UN 06
J	CÓD.15362		PARAFUSO 4X40 FLANGEADO	UN 2

## VOLUME DE TAMPO

G	CÓD.15419		CONECTOR DE MONTAGEM CINZA	UN 06
H	CÓD.1671		PARAFUSO FLANGEADO PHILIPIS 3,5X14	UN 24
N	CÓD.9097		BATENTE SILICONE	UN 06
O	OFF WHITE 23620   GRAFITE 22154		GIZ	UN 01

# PASSO A PASSO

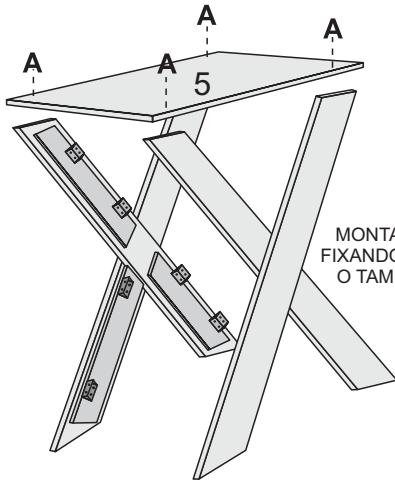
## 1ºPASSO FAZER A MONTAGEM DOS PÉS



**ATENÇÃO SENHOR MONTADOR (A):**  
MONTAR PRIMEIRO O (X) DO LADO DIREITO OU ESQUERDO  
COM PARAFUSO INDICADO, UTILIZANDO  
AS SEGUINTE PEÇAS CONFORME DESENHO.

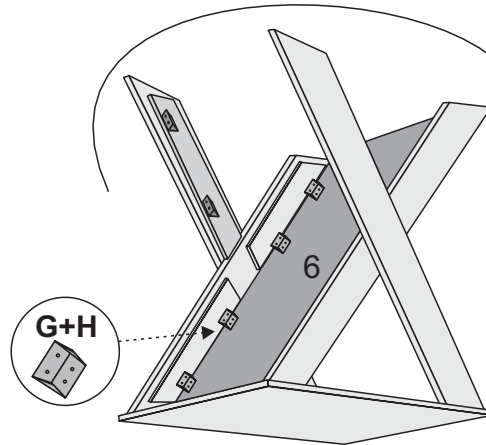
APÓS MONTAR O PRIMEIRO (X) FAZER PAR NAS PEÇAS  
PARA MONTAR O SEGUNDO COM PARAFUSO INDICADO.

## 2ºPASSO PARAFUSAR O CONTRA TAMPO



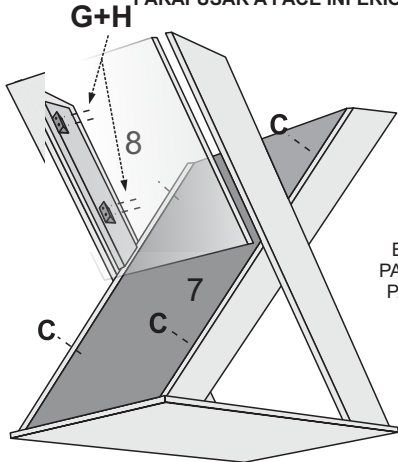
MONTAR A BASE  
FIXANDO PRIMEIRO  
O TAMPO NO (X).

## 3ºPASSO PARAFUSAR A FACE SUPERIOR S/FURO

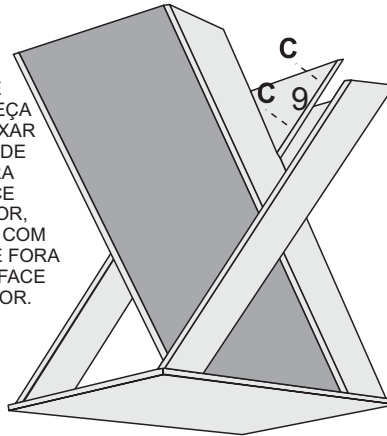


APÓS MONTAGEM  
DO TAMPO NO (X),  
GIRAR A BASE DE  
CABEÇA PARA BAIXO  
PARA FIXAR A FACE  
SUPERIOR, DE DENTRO  
PARA FORA UTILIZANDO  
CONECTOR JÁ FIXADO  
NO PÉ CENTRAL,  
CONFORME  
INDICADO.

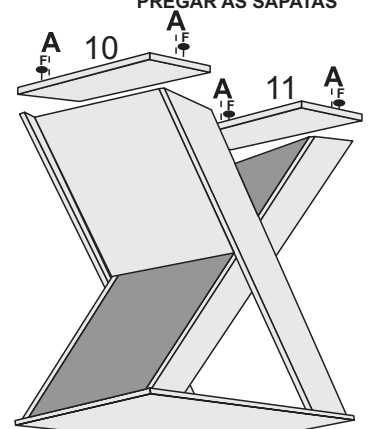
## 4ºPASSO PARAFUSAR A FACE INFERIOR MENOR PARAFUSAR A FACE INFERIOR MAIOR



COM A BASE  
AINDA DE CABEÇA  
PARA BAIXO, FIXAR  
O CONECTOR DE  
DENTRO PARA  
FORA NA FACE  
INFERIOR MAIOR,  
E DEPOIS FIXAR COM  
PARAFUSO "C" DE FORA  
PARA DENTRO A FACE  
INFERIOR MENOR.

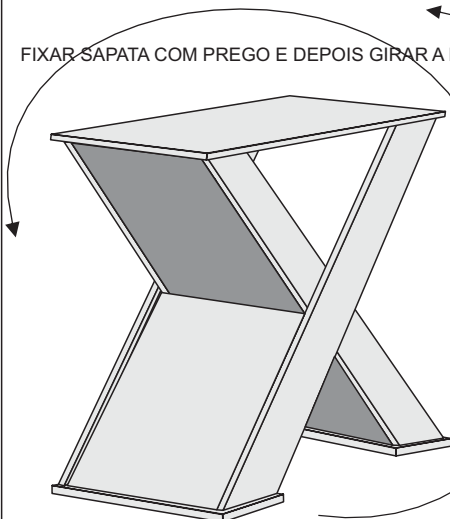


## 5ºPASSO PARAFUSAR A BASE DOS PÉS PREGAR AS SAPATAS

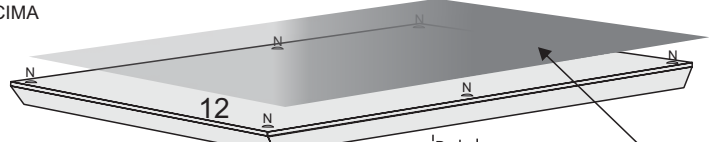


FIXAR BASE DO PÉ MAIOR E MENOR .

FIXAR SAPATA COM PREGO E DEPOIS GIRAR A BASE COM TAMPO PARA CIMA



## 7ºPASSO PARAFUSAR O TAMPO COLOCAR O TAMPO DE VIDRO



**ATENÇÃO:**  
Sr.(a) MONTADOR  
FAVOR FIXAR O  
TAMPO NA BASE ,  
DIVIDINDO AS  
EXTREMIDADES.

**OBSERVAÇÃO**  
SO COLOCAR  
O TAMPO DE VIDRO  
SE O PRODUTO  
ADQUIRIDO  
FOR COM TAMPO  
DE VIDRO

